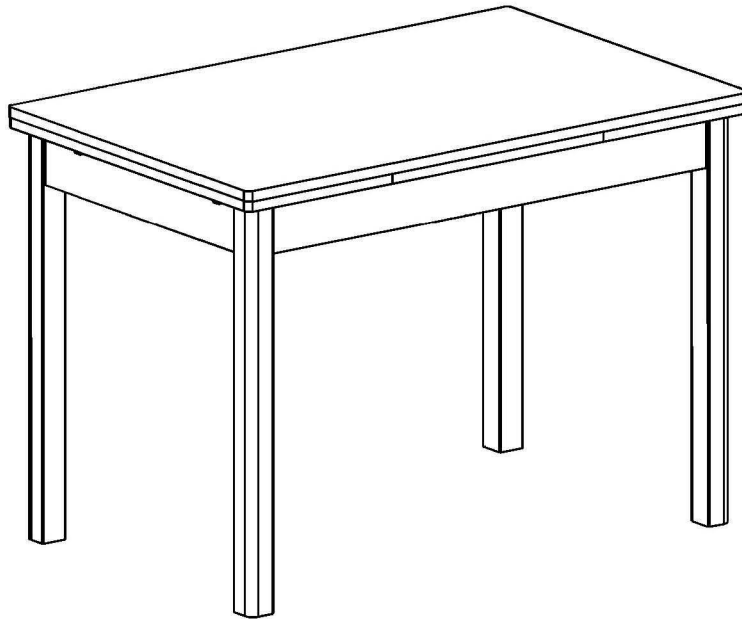
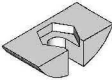
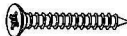




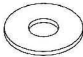

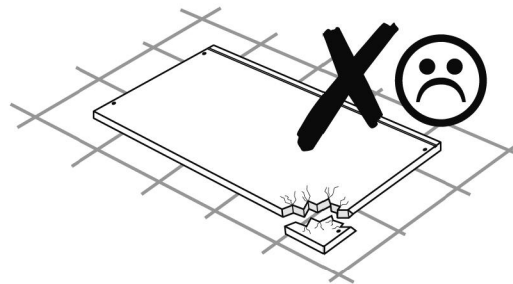
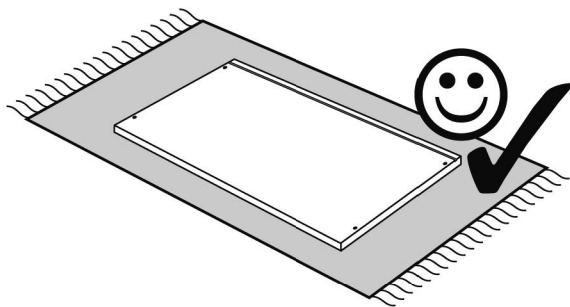


# Modell Hugo

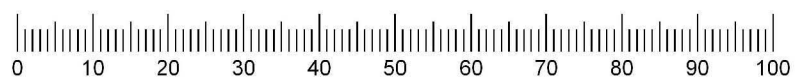
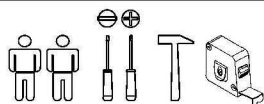
1256



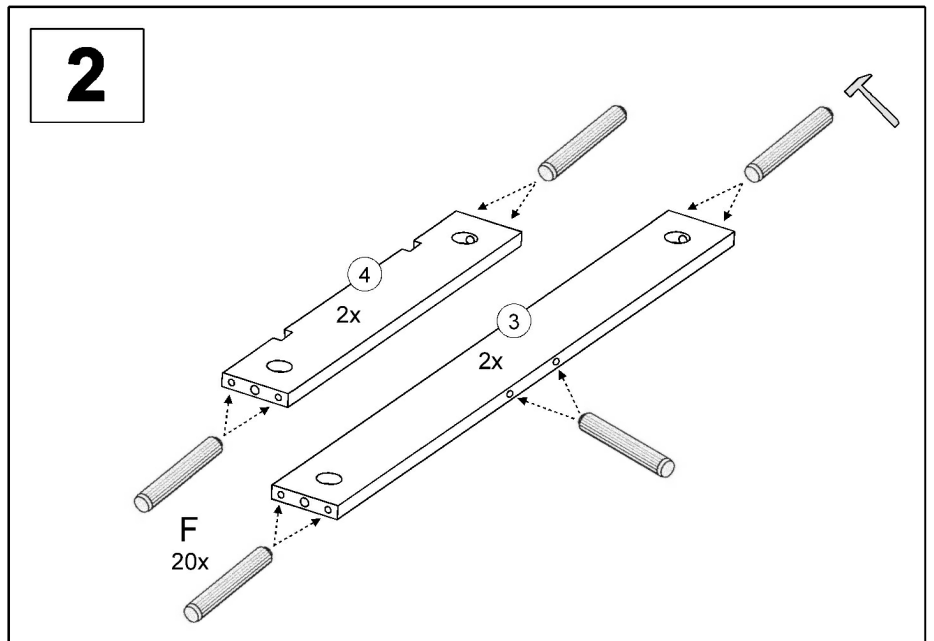
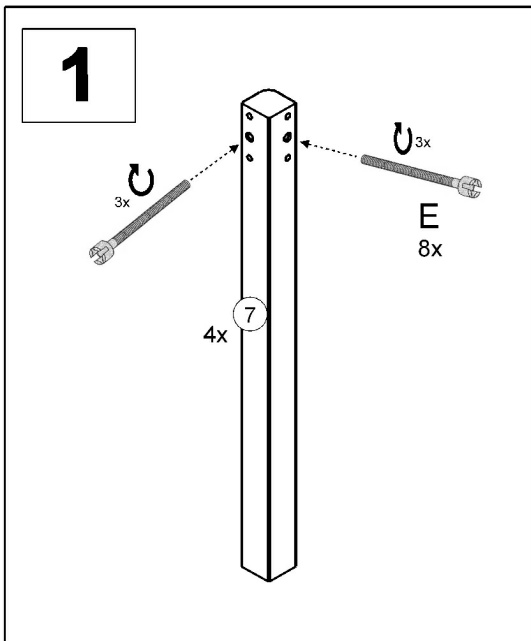
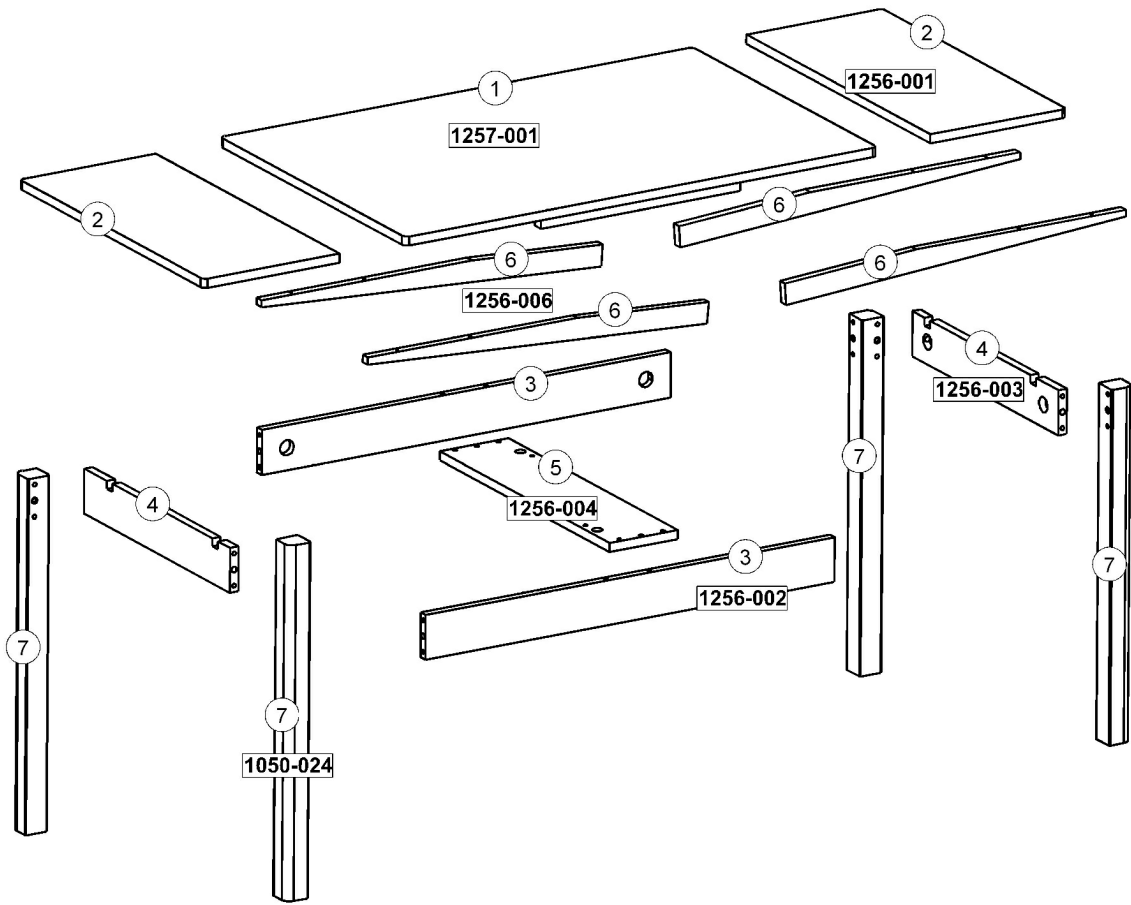
<p><b>A</b></p>  <p>8x</p>	<p><b>B</b></p>  <p>4x40 6x</p>	<p><b>C</b></p>  <p>4x30 4x</p>	<p><b>D</b></p>  <p>4x12 2x</p>	<p><b>E</b></p>  <p>M6x65 8x</p>	<p><b>F</b></p>  <p>8x40 26x</p>
<p><b>G</b></p>  <p>6/20 2x</p>	<p><b>H</b></p>  <p>4x20 1x</p>				

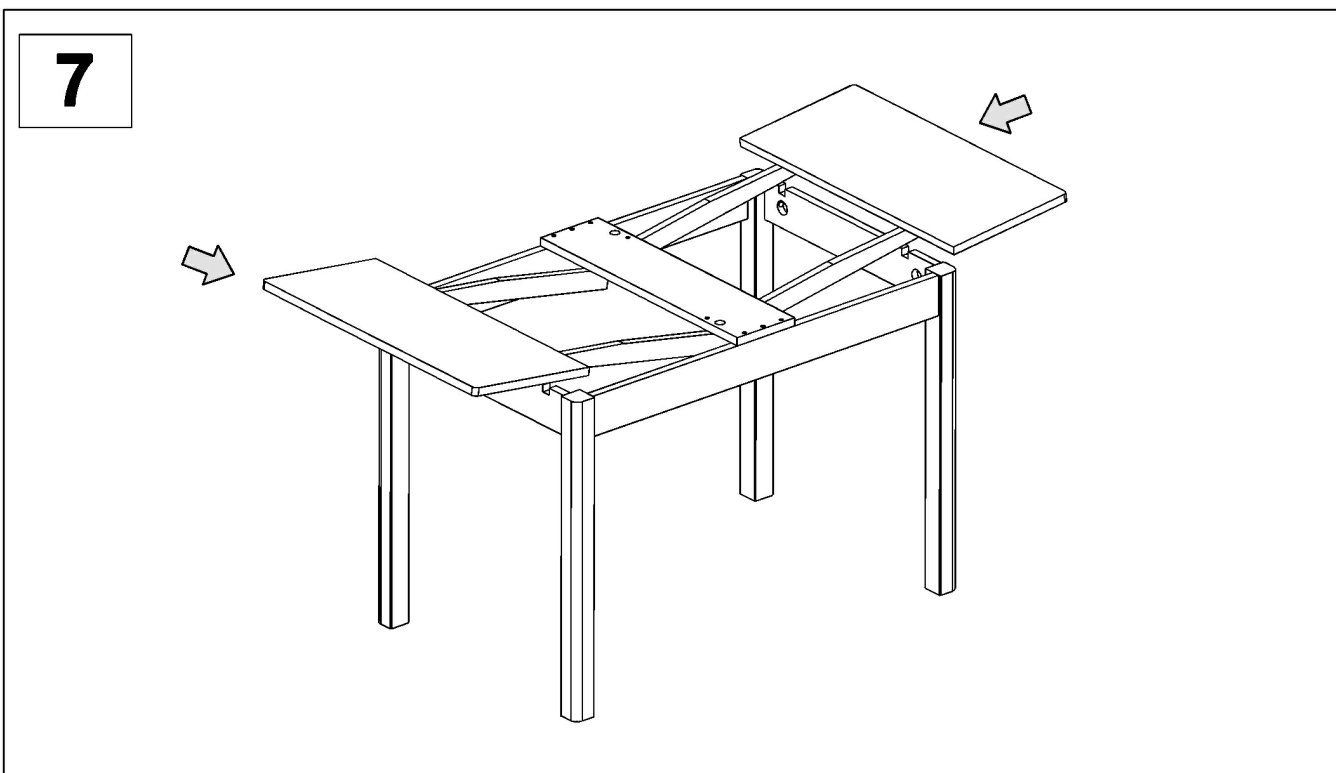
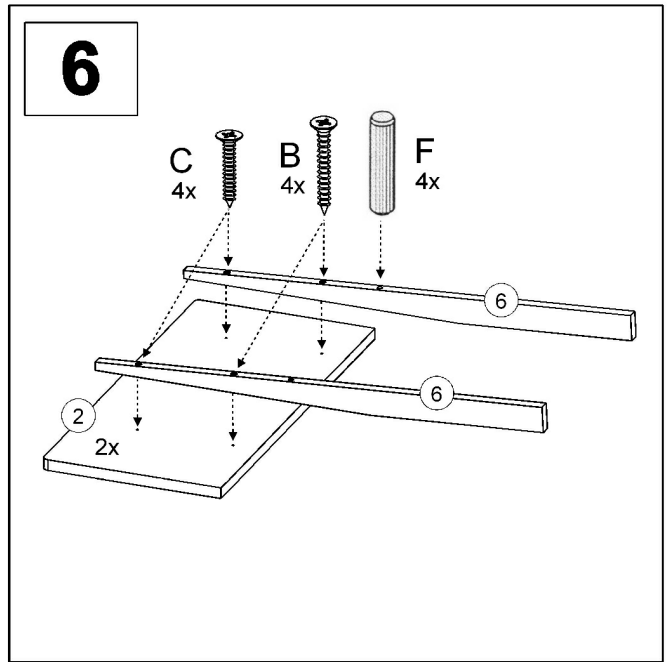
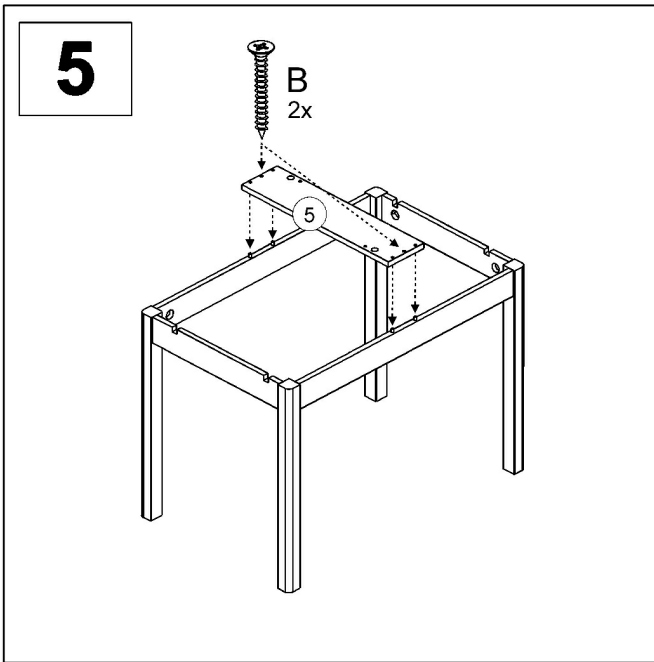
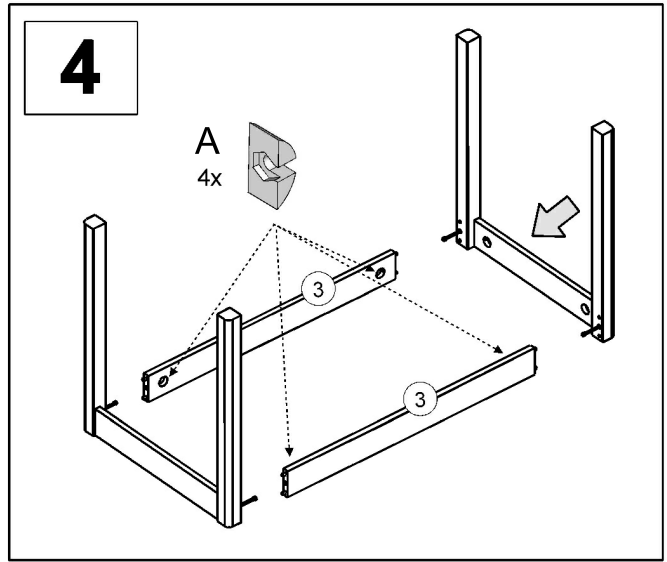
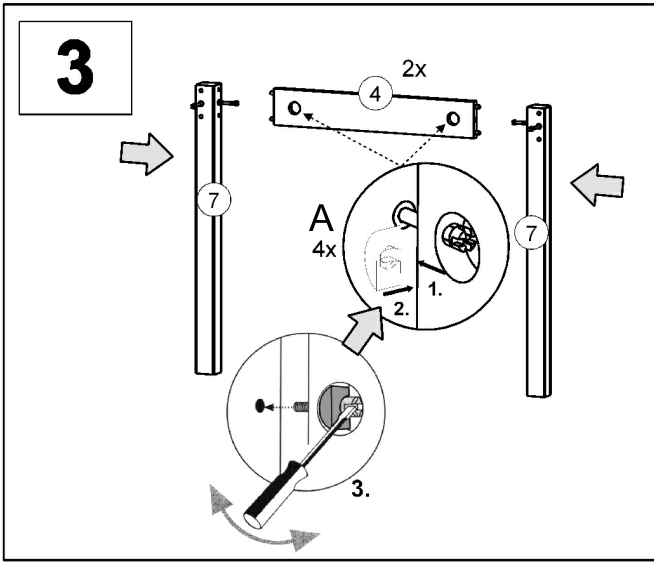


45 min.

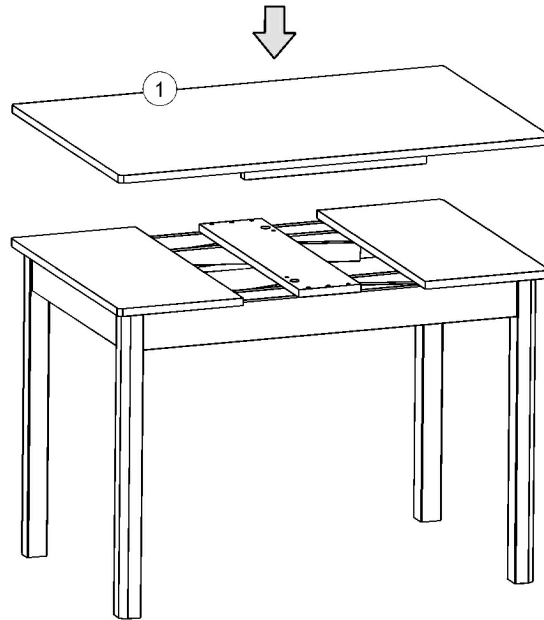


**BENCH SECTIONS**  
**BAUTEILE**  
**CZĘŚCI**  
**DÍLY**

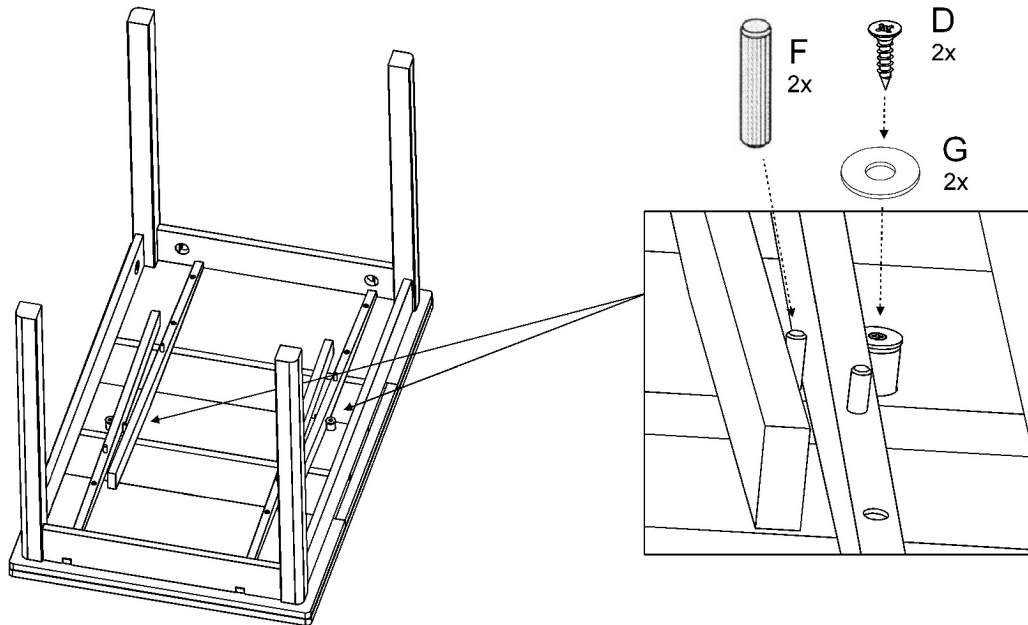




8



9



(D) Montageanleitung

(FR) Notice de montage

(NL) Handleiding voor de montage

(CZ) Montážní návod

(HU) Szerelési útmutató

(TR) Montaj talimatı

(GB) Assembly instructions

(IT) Istruzioni di montaggio

(PL) Instrukcja montażu

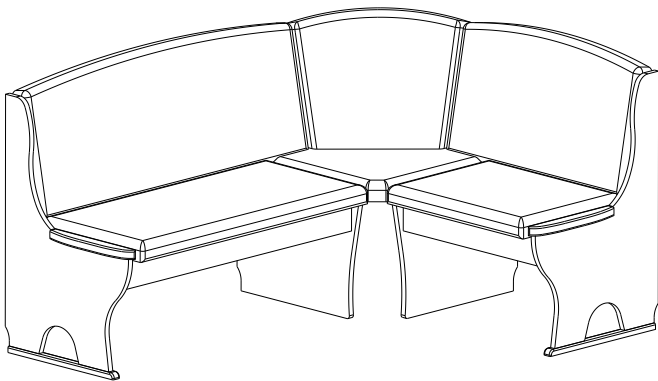
(SK) Návod na montaz

(RO) Instrucțiuni de montaj

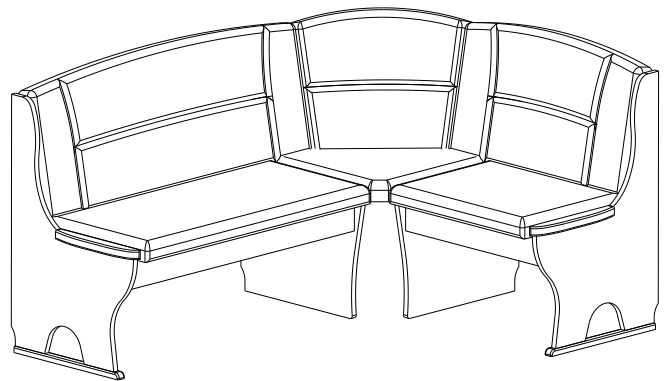
(RU) Инструкция по монтажу

## Modell Madrid

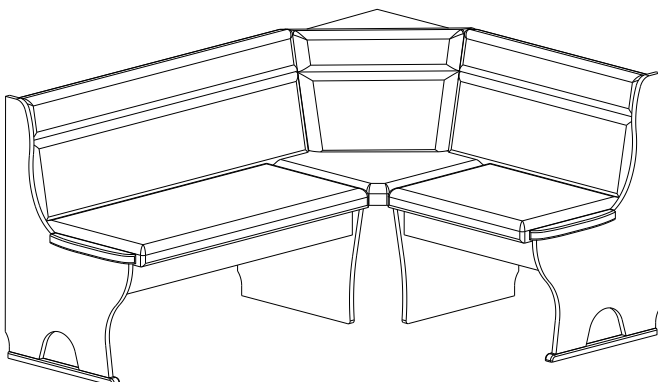
2140



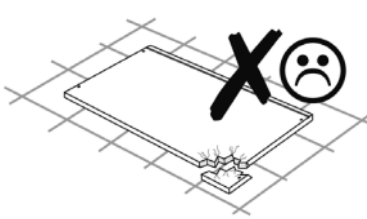
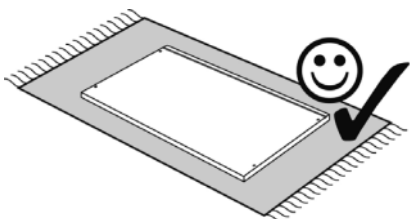
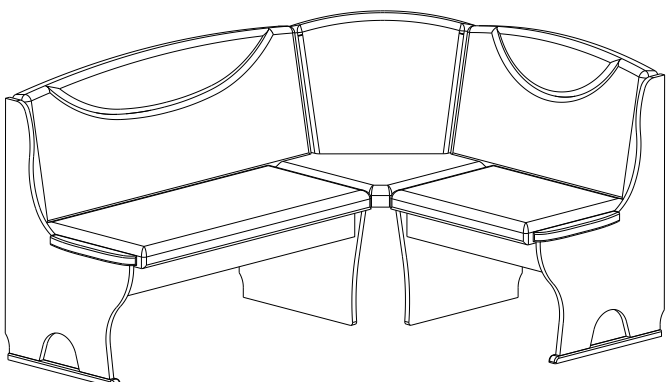
2142 A



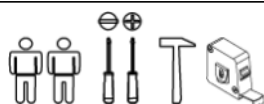
2144 B




2146 C

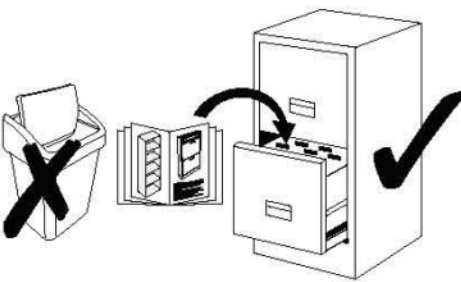
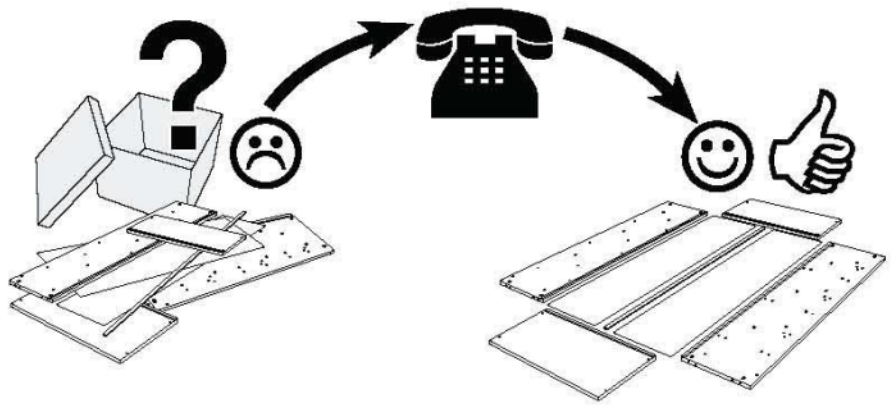


60 min.

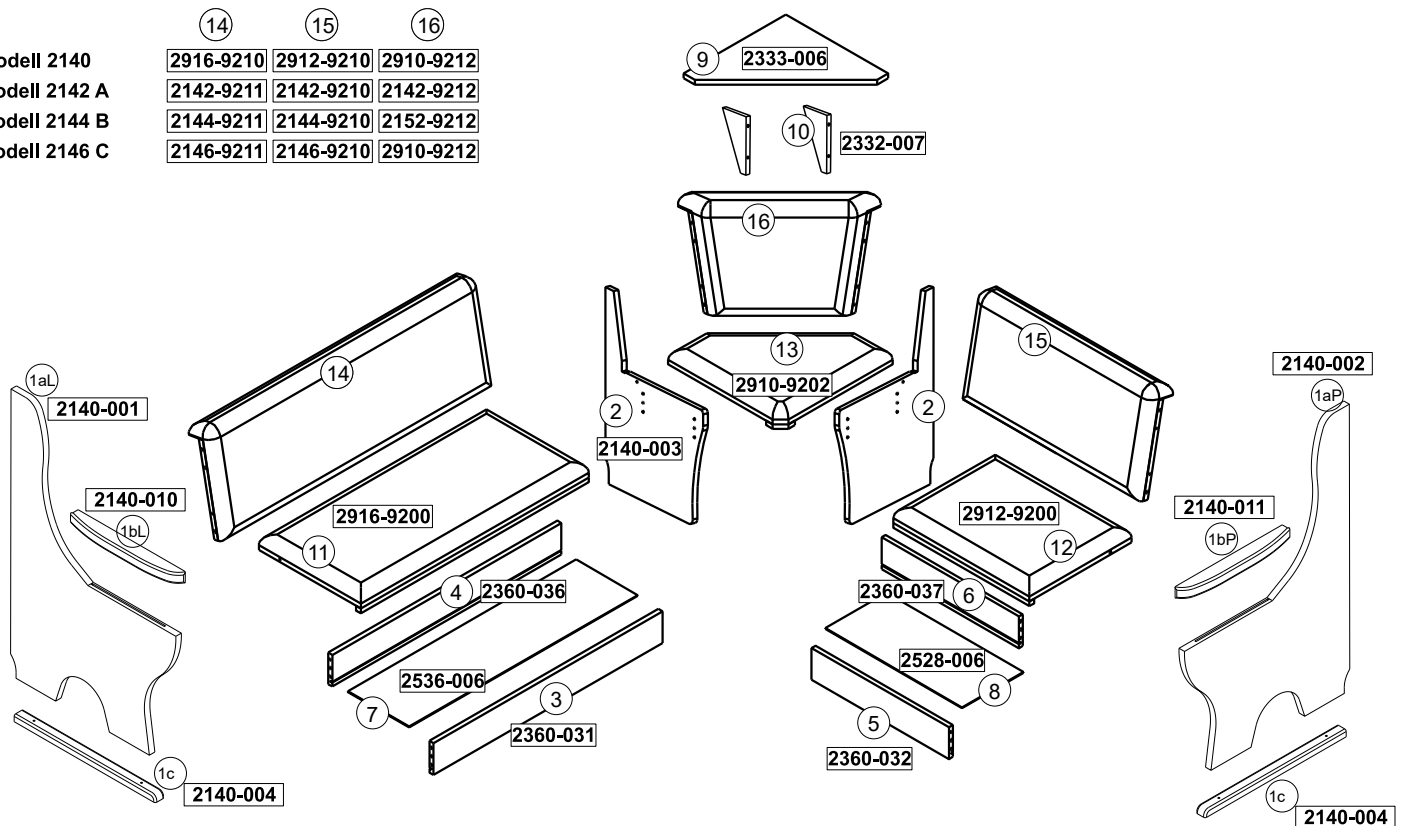









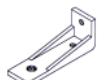



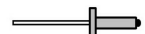
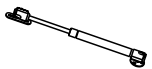
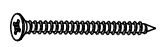



# Service • Assistenza • Dienstverlening • Serwis Servis • Szerviz • Сервисная служба

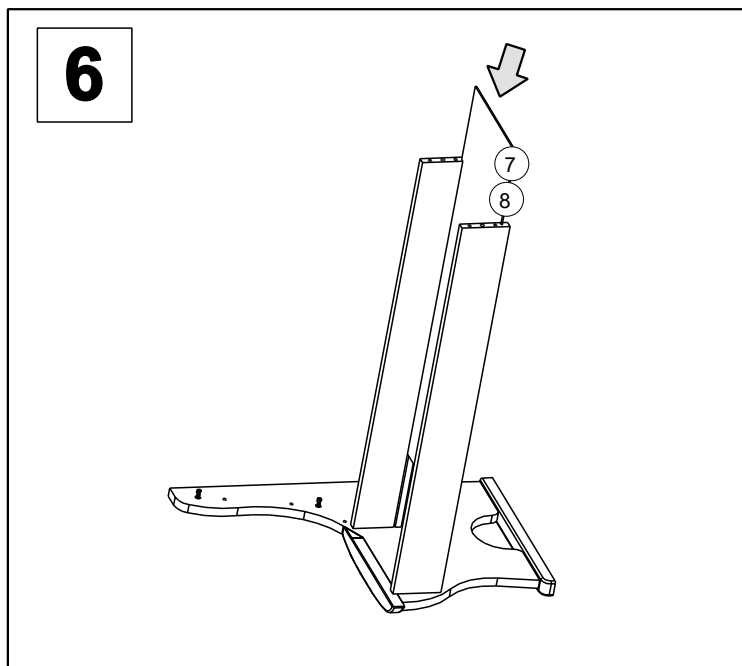
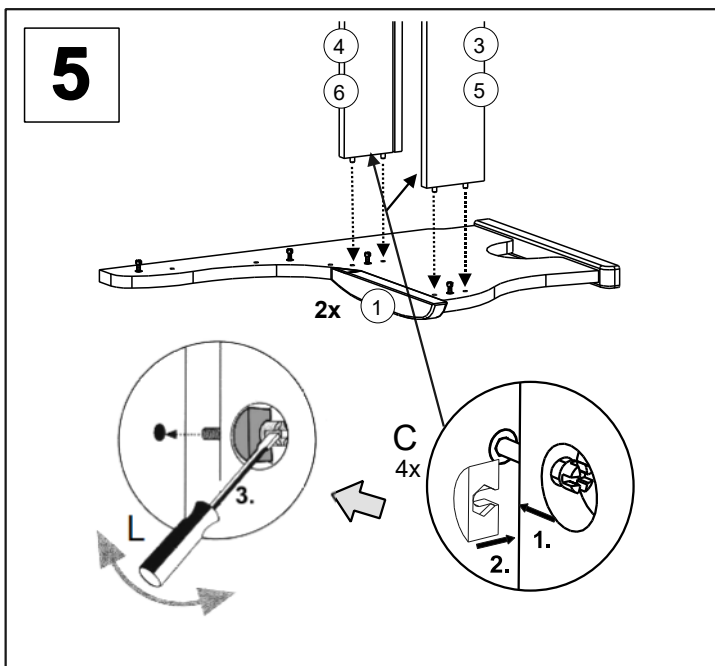
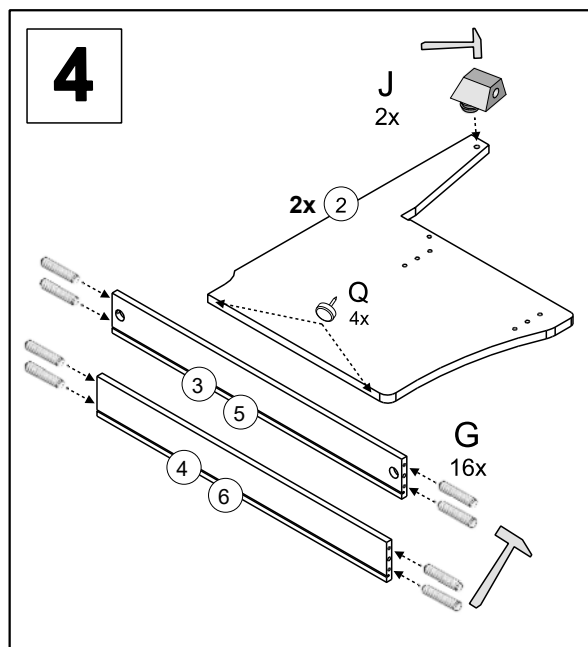
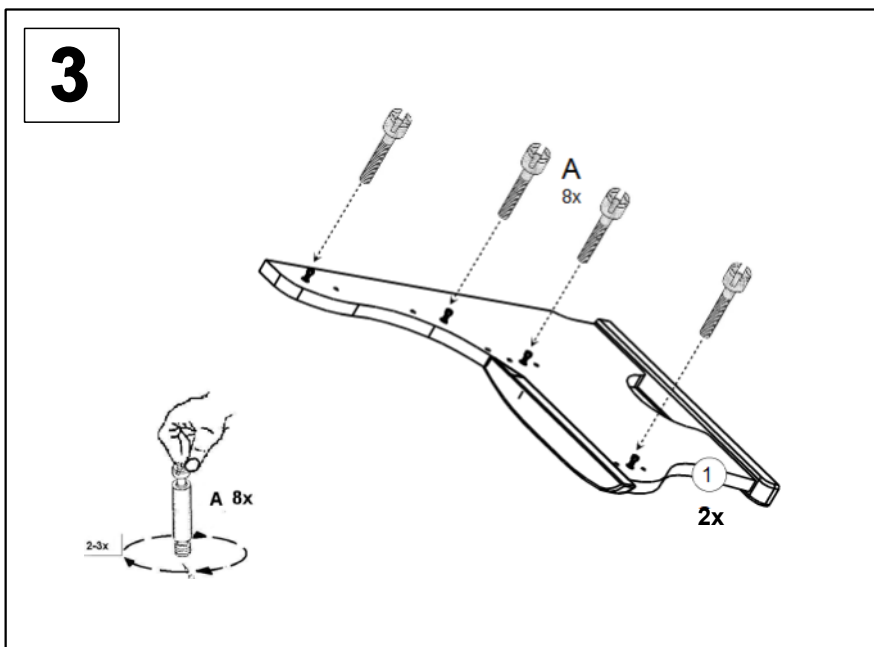
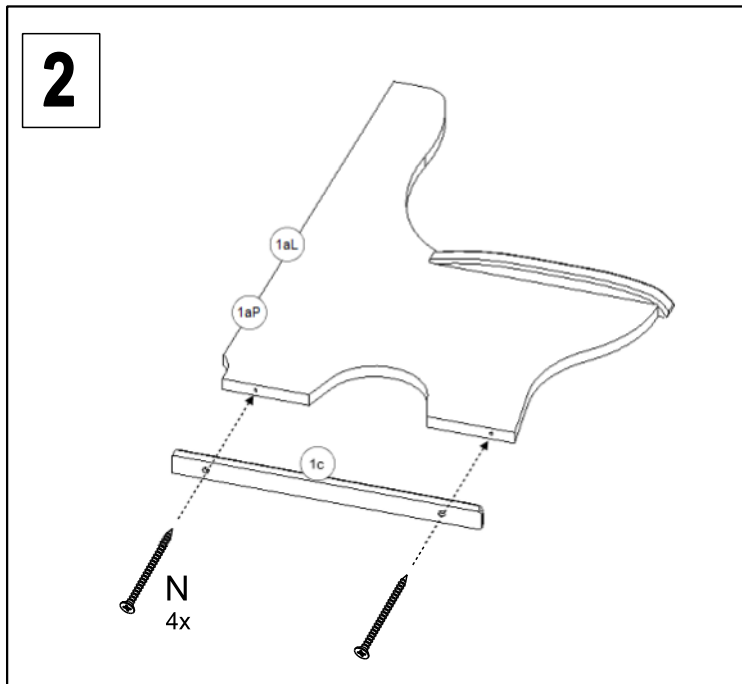
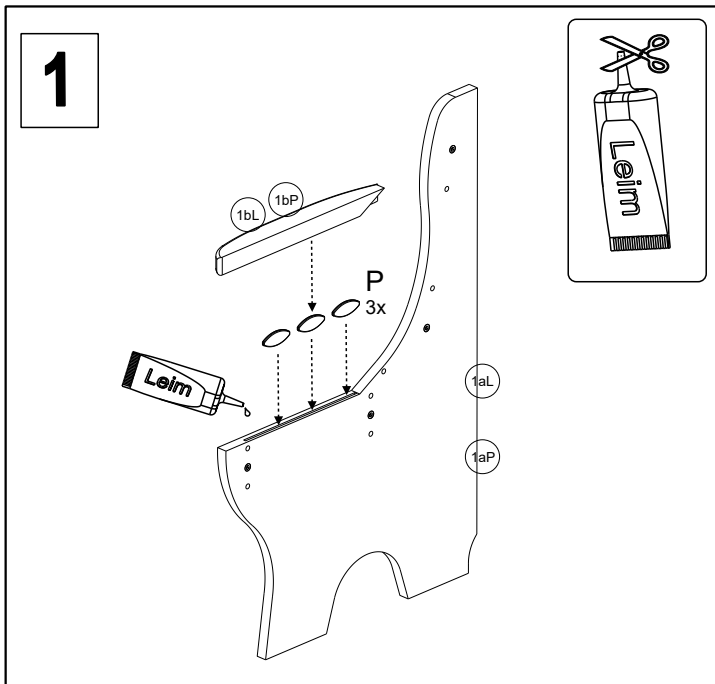
Name • Nom • Nome • Naam • Nazwa • Jméno • Názov • Név • Denimire • İsim • Название	
Nr. • No. • N° • Номер • Č • Sz	
Тур • Туре • Tip • Tipus • Тиро • Тип	
	

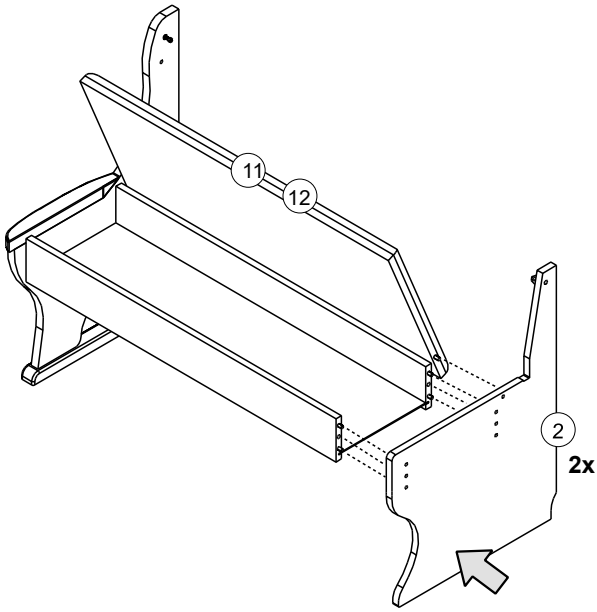
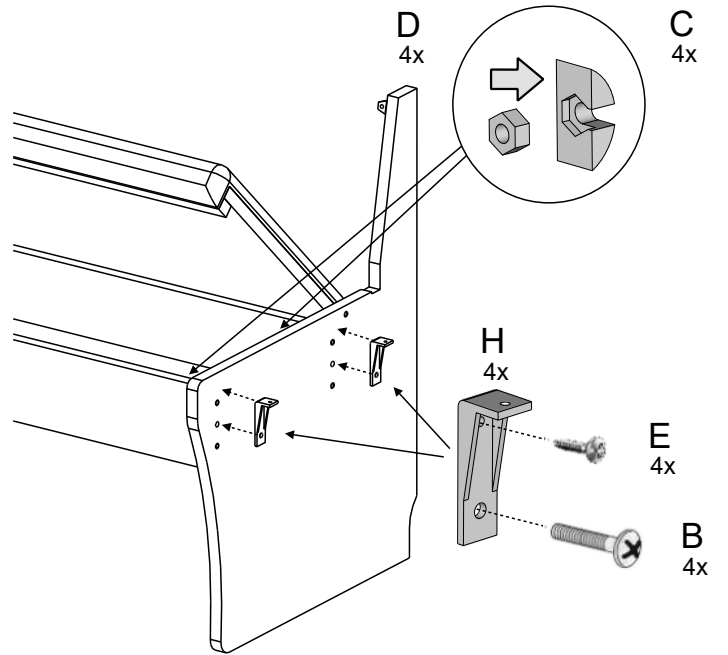
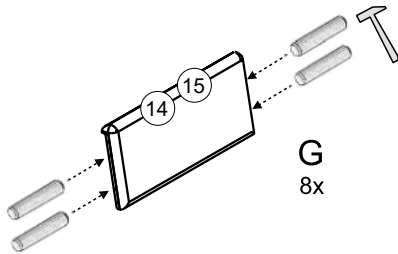
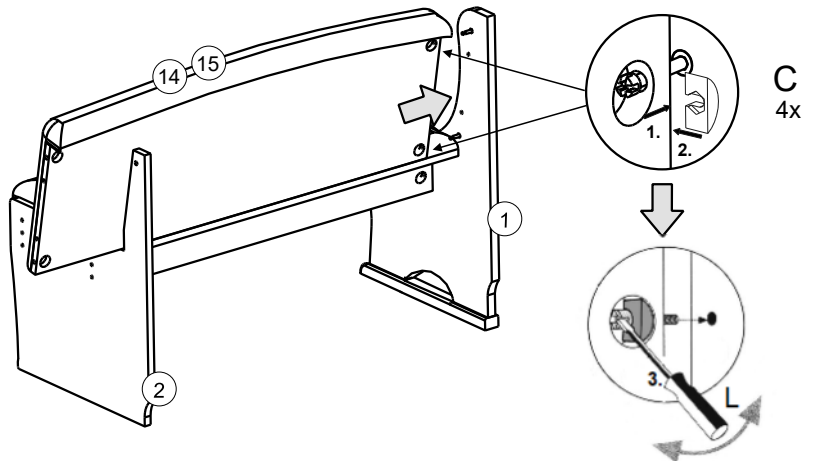
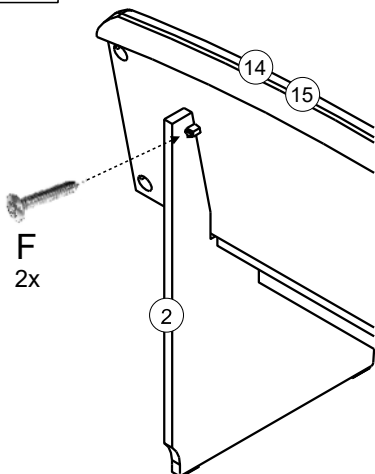
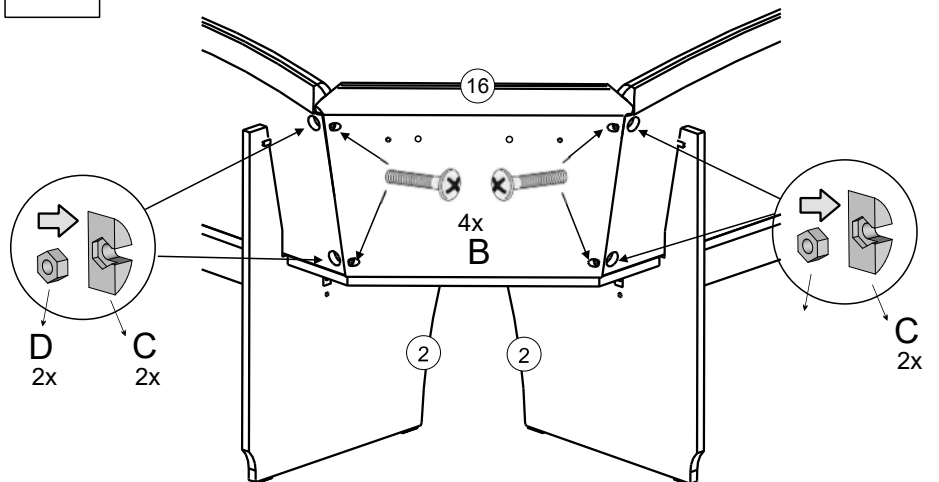



	14	15	16
Modell 2140	2916-9210	2912-9210	2910-9212
Modell 2142 A	2142-9211	2142-9210	2142-9212
Modell 2144 B	2144-9211	2144-9210	2152-9212
Modell 2146 C	2146-9211	2146-9210	2910-9212

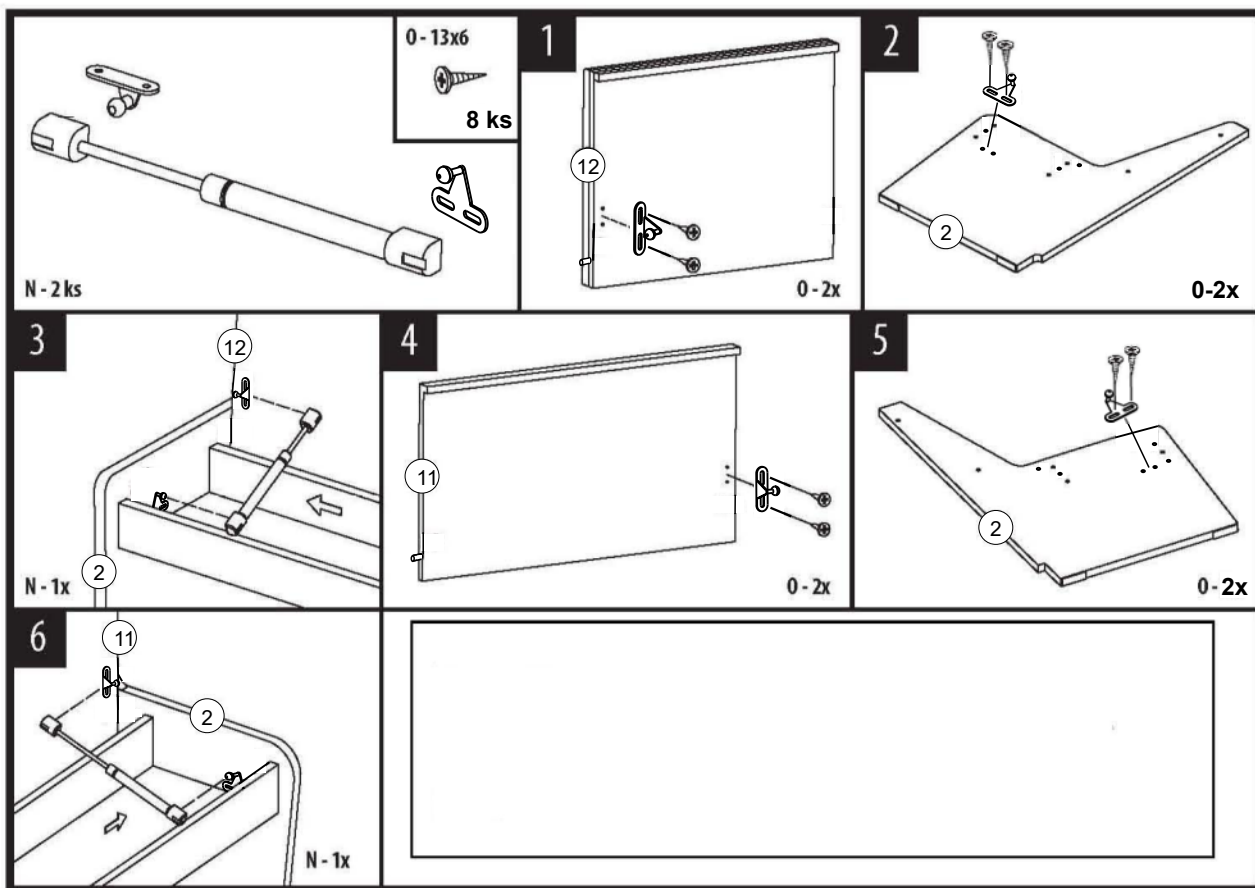
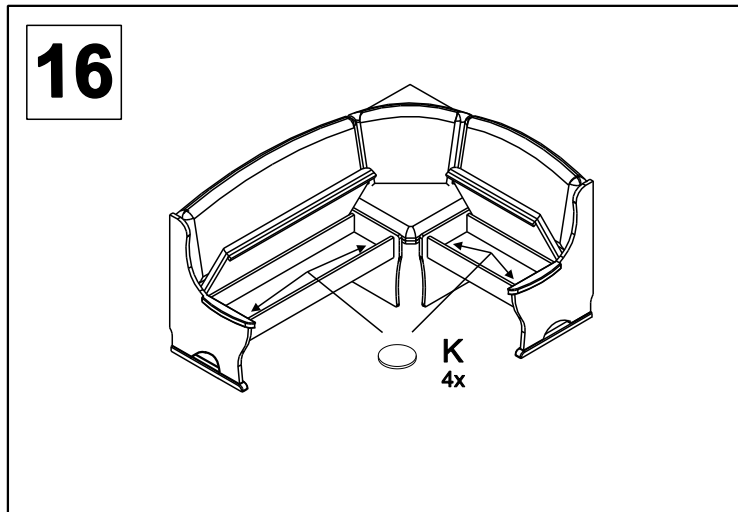
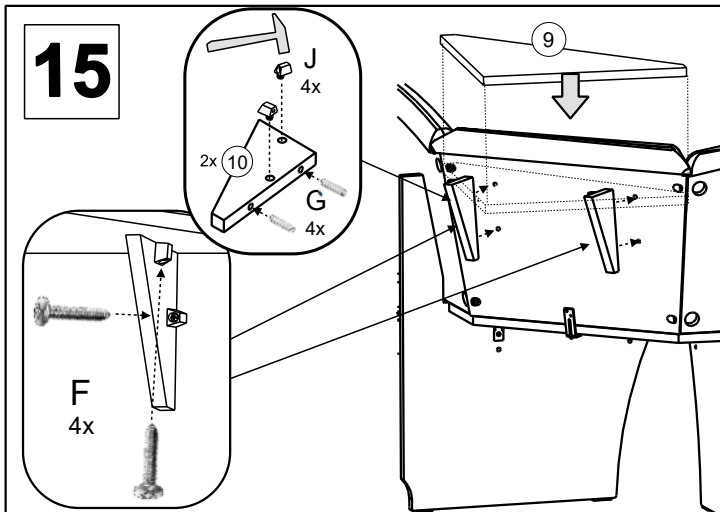
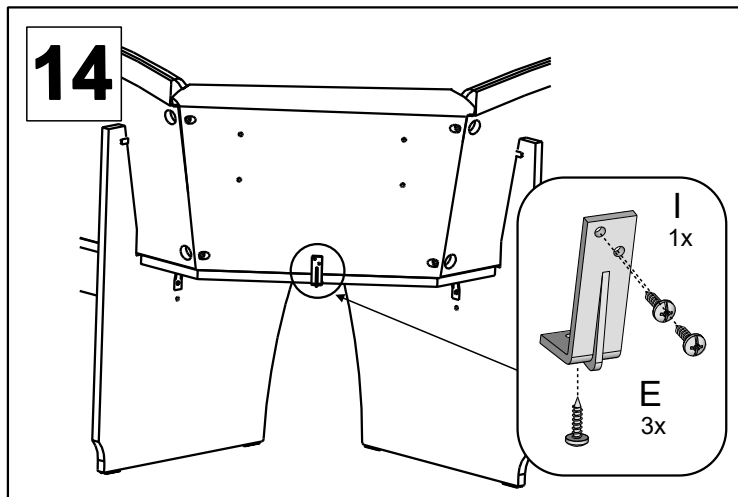
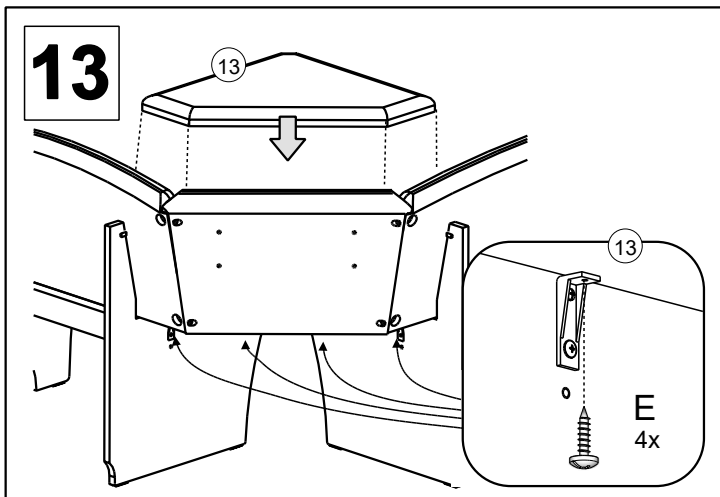


<b>A</b>  M6x30   8x	<b>B</b>  M6x45   8x	<b>C</b>  16x	<b>D</b>  M6   8x	<b>E</b>  4x16   11x	<b>F</b>  4x30   6x
<b>G</b>  8x40   28x	<b>H</b>  4x	<b>I</b>  1x	<b>J</b>  6x	<b>K</b>  4x	<b>L</b>  1x
<b>M</b>  2x	<b>N</b>  4x45   4x	<b>O</b>  1x	<b>P</b>  6x	<b>Q</b>  4x	



**7****8****9****10****11****12**





**DE:**

Achtung!

Arbeiten an der Gasdruckfeder darf nur durch eingewiesenes Fachpersonal erfolgen!  
Gasdruckfeder nicht gewaltsam öffnen oder erhitzen!

**GB:**

Attention !

Work on the gas-filled support may take place only via instructed technical personnel !  
Gas-filled support not by force open or heat up !

**FR:**

Respect !

Travaux sur le ressort pneumatique ne peut avoir lieu que par le personnel qualifié instruit !  
Le ressort pneumatique ouvrir puissamment ou ne pas chauffer !

**IT:**

Nota !

Il lavoro sul supporto gas-filled può avvenire soltanto via i personali tecnici insegnati a !  
Supporto Gas-filled non da forza aperta o da scald !

**NL:**

Nota !

Het werk aangaande de gas-filled steun kan slechts via geïnstrueerde technisch personeel plaatsvinden !  
Gas-filled steun niet door open kracht of hitte omhoog !

**PL:**

Uwaga !

Prace związane z gazem może odbywać się tylko przez przeszkolony personel serwisowy !  
Gazowy nie siły lub podgrzać !

**CZ:**

Poznámka !

Práce s plynovými vzpěrami smí vykonávat pouze zaškolený technického personál !  
Plynovou vzpěru nikdy neotvírejte násilím a nevystavujte ji vlivům tepla!

**SK:**

Pozor!

Práce na plynových pružinách smie vykonávať len zaškolený kvalifikovaný personál!  
Plynovú pružinu nikdy neotvárajte násilím a nevystavujte ju vplyvu tepla!

**HU:**

Figyelem !

A gázzal töltött támogatás csak akkor kerülhet sor erre a technikai személyzet !  
Gázzal töltött támogatása nem a nyitott vagy melegítse fel !

**RO:**

Notă !

Funcționază pe gaz suport poate avea loc numai prin personal tehnic instruit !  
Plin de Gaze nu suport de vigoare deschis sau încălzit !

**TR:**

Not !

Çalışma, gaz doldurulmuş desteği sadece talimat ile teknik personel !  
Gaz doldurulmuş destek kuvvet tarafından açık veya ısı!

**RU:**

Примечание!

Работа на gas-filled поддержке может осуществить только через проинструктированный технически персонал !  
Gas-filled поддержка не усилием открытым или жарой вверх !