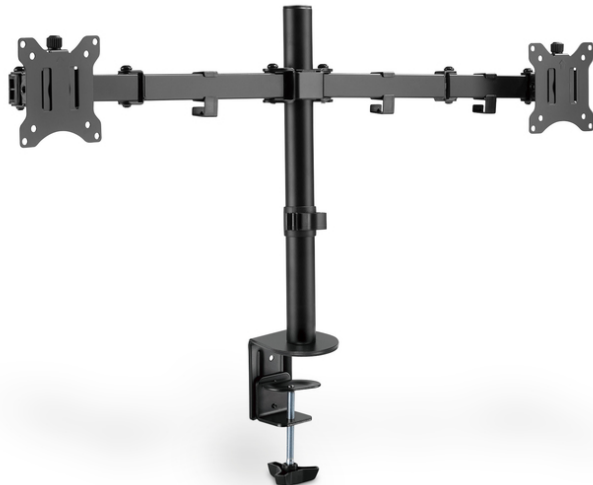


# DIGITUS Universal Dual Monitorhalter mit Klemmbefestigung

DA-90400  
EAN 4016032465348



### Dual Monitor Klemm-Halterung 17-32", 2x 8 kg (max.), schwarz

Mit dem DIGITUS® Monitor-Deskhalter können Sie zwei Monitore der Größen 15" - 32" bequem per Klemmhalterung am Schreibtisch befestigen. Die Quick-Release-Funktion erleichtert Ihnen zudem die Installation der Monitore. Die VESA-Halterung wird ganz einfach in die entsprechende Aufnahme geschoben und mit einer Schraube fixiert. Ohne großen Aufwand richten Sie die Monitore nach Ihren Bedürfnissen aus und können diesen schwenken, neigen oder die Monitore selbst drehen z. B. für Hochformat-Monitore. Außerdem können Sie eine Höhenverstellung von bis zu 31,5 cm einstellen. Zusätzlich lassen sich die Kabel der Monitore ordentlich durch die mitgelieferten Kabelführungen verlegen. Tun Sie sich und Ihrer Gesundheit etwas Gutes, indem Sie den Monitor optimal an Ihren Körper und Ihre Sitzposition anpassen.

**Die Deskthalterung bietet Ihnen die Möglichkeit, Monitore von 15" - 32" individuell auszurichten. Schwenken, Neigen, Drehen und die Höhenverstellung des Monitors ist möglich. Mit Quick-Release-Funktion für leichte Montage.**

- Für zwei Monitore von 15" bis 32" Größe geeignet

- Maximale Traglast: 8 kg pro VESA-Halterung
- Quick-Release-Funktion: Einfaches Einhängen der Monitore in die Aufnahme
- Schwenken der VESA-Halterung / Schwenkarm: 270° (je 3 Scharniere mit je 90°)
- Neigung der VESA-Halterung: 90°
- Drehen der VESA-Halterung: 360°
- Unterstützte VESA-Maße: 75 x 75, 100 x 100
- Maximale Höhenverstellung: 31,5 cm
- Für Tischplattenstärken: 10 - 85 mm
- Material: Stahl
- Abmessungen: B 89,3 x T 12,7 x H 49,8 cm
- Gewicht: 3,4 kg
- Farbe: Schwarz, matt

### Lieferumfang

- Universal Dual Monitorhalter mit Klemmbefestigung
- Montagematerial
- Montageanleitung

Logistische Daten						
	Anzahl (Stück)	Gewicht (kg)	Tiefe (cm)	Breite (cm)	Höhe (cm)	cm <sup>3</sup>
Karton-VPE	1	3,70	14,70	44,80	12,00	7.902,72
Innen-VPE	1	3,70	0,00	0,00	0,00	0,00
Einzel-VPE	1	3,70	0,00	0,00	0,00	0,00
Netto einzeln ohne VP	1	3,37	0,00	0,00	0,00	0,00