

# 26313-309

D

**Aufbauanleitung**

NL

**Opbouwhandleiding**

FR

**Instructions de montage**

IT

**Istruzioni di montaggio**

GB

**Assembly instructions**

## Bestimmungsmäßiger Gebrauch:

- Dieses Außenmöbel ist nur zur Verwendung im privaten Wohnbereich vorgesehen
- Diesen Artikel nur als Sitz-/ Liegemöglichkeit verwenden. Er ist nicht als Leiterersatz, Unterstellbock oder Turngerät für Kinder geeignet.
- Alle Schrauben zuerst nur lose eindrehen und erst festziehen, wenn alle Schrauben in der richtigen Position sind.
- Dieser Artikel ist bis max. 100 kg belastbar

## Doelmatig gebruik:

- Dit buitenmeubel is uitsluitend bedoeld voor gebruik in particuliere woningen of huizen.
- Dit artikel uitsluitend gebruiken voor om erop de zitten/liggen. Het is niet geschikt voor gebruik als vervanging voor en ladder, als steunbok of als klimtostel voor kinderen.
- De schroeven a.u.b. eerst losjes indraaien en pas vastdraaien, als alle schroeven zich in de juiste positie bevinden.
- Dit Artikel is over het hele oppervlak verdeeld maximaal tot 100 kg belastbaar.

## Avertissements importants:

- Ce mobilier d'extérieur est exclusivement destiné à une utilisation dans le cadre d'un domicile privé.
- Cet article doit uniquement être utilisé comme une possibilité de s'asseoir/ de s'allonger. Il n'est pas apte à servir d'escabeau, de tréteau ou d'appareil d'exercice physique pour enfants.
- Ne serrer que légèrement les vis dans un premier temps, puis les serrer lorsque toutes les vis sont en position correcte.
- Cet article peut supporter une charge maximale de 100 kg.

## Avvisi importanti:

- Per il presente mobile da esterno è previsto il solo utilizzo nello spazio abitativo private.
- Usare l'articolo esclusivamente per sedersi o sdraiarsi. Non si presta come scala improvvisata, banco da lavoro o attrezzo da ginnastica per bambini.
- Si raccomanda di inserire le viti avvitandole non prima che tutte le viti siano nella posizione corretta.
- Carico Massimo dell'articolo: 100 kg.

## Proper Use:

- This outdoor furniture is only intended for use in private residential areas.
- This item may only be used for sitting or lying on.. It is not intended for use as a ladder, support or play equipment for children.
- Only tighten the screws completely once all screws are in place.
- This item is for 100 kg maximum use.

**WICHTIG!** Aufbauanleitung sorgfältig lesen und für späteren Gebrauch aufbewahren.

**BELANGRIJK!** Opbouwhandleiding zorgvuldig doorlezen en bewaren voor later gebruik.

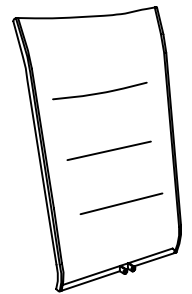
**Important!** Lire attentivement les instructions de montage et les conserver pour un usage ultérieur.

**Importante!** Leggere attentamente le istruzioni di montaggio e conservabile per un future utilizzo.

**Important!** Read carefully. Hold this document for later reference.

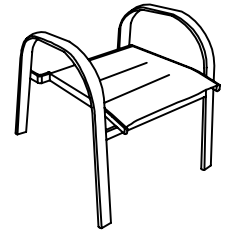
Importeur:  
Merxx Handels GmbH  
An der Trave 19  
23923 Selmsdorf  
www.merxx.de

1



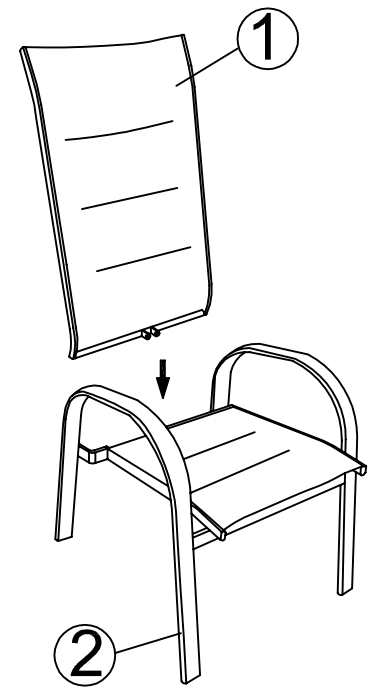
1

2

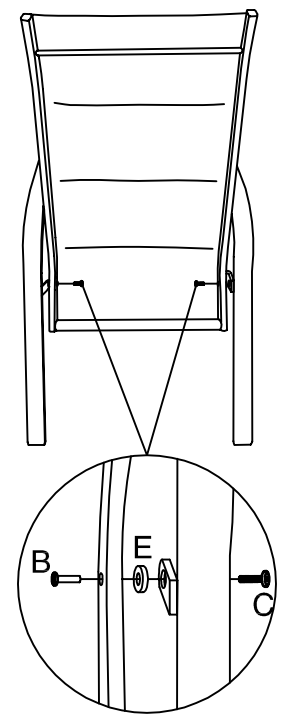


1

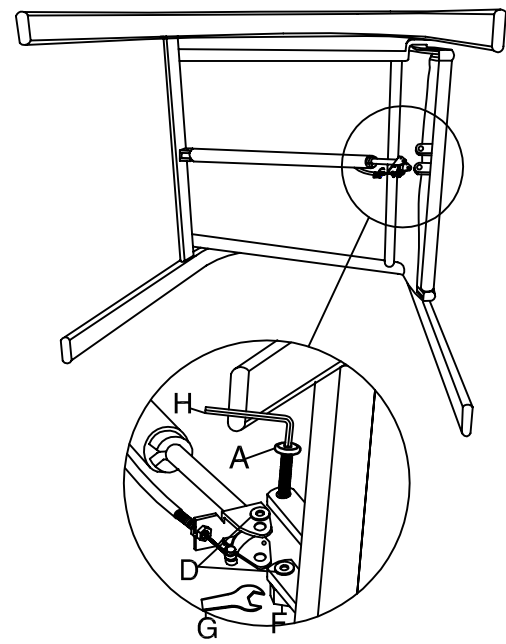
1



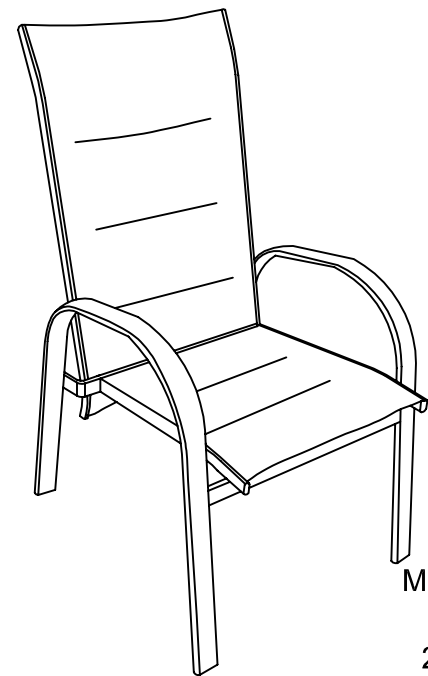
2



3



4



A		1
B		2
C		2
D		2
E		2
F		1
G		1
H		2

Importeur:  
 Merxx Handels GmbH  
 An der Trave 19  
 23923 Selmsdorf

## **Pflegehinweis für Gartenmöbel aus Aluminium mit Textilgewebe**

Ihre Gartenmöbel wurden aus Aluminium in Kombination mit Textilgewebe produziert. Gartenmöbel unterliegen der Wetterbeeinflussung, d.h. sie sind großen Temperaturschwankungen, Nässe und intensiver Sonneneinstrahlung ausgesetzt. Damit Sie länger Freude an Ihren Gartenmöbeln haben, sollten Sie die nachfolgenden Punkte beachten:

- Langen Kontakt mit Nässe und stehendes Wasser vermeiden. Stellen Sie die Möbel bei Regen unter oder decken Sie diese mit einer Abdeckhaube ab. Bei kurzen Regengüssen sollten die Möbel angekippt und Nässe nach dem Regen abgewischt werden. Bei längerer Abdeckung muss für genügend Luftzirkulation gesorgt werden.
- Reinigung mit weicher Bürste und Seifenlauge.
- Kontakt mit Blütenstaub und anderen gerbenden natürlichen Substanzen vermeiden.
- Die Schrauben sind aus Stahl, um eine höhere Festigkeit zu erzielen. Nicht versuchen diese zu festzuziehen. Rostbildung mit Hilfe von Rostumwandler und Farbabtupfung behandeln.
- Das Gestell ist pulverbeschichtet. Durch Gebrauch und Transport entstehen Schäden am Lack, die man bei Zeiten durch Farbabtupfung reparieren sollte damit eine weitere Korrosion vermieden wird.
- Vor zu langer Sonneneinstrahlung bei Nichtgebrauch schützen, da sonst Farbausbleichung möglich ist.
- Im Winter trocken und kühl, aber frostfrei einlagern. Diese Möbel sind nicht winterfest.
- Sessel, Bänke und Liegen bitte nur als Sitz-/Liegemöglichkeit verwenden. Sie sind nicht als Leiterersatz, Unterstellbock oder Turngerät für Kinder geeignet.
- Sessel und Liegen sind maximal mit 100kg, 2er Bänke mit 160kg und 3er Bänke mit 240kg flächig belastbar.
- Tische bitte nur zum Abstellen von haushaltsüblichen Mengen an Geschirr, Speisen und Getränken verwenden. Sie sind nicht als Leiterersatz, Unterstellbock oder Turngerät für Kinder geeignet.

Bei Nichtbeachtung kommt es zu einer erheblich verkürzten Lebensdauer.

Desweiteren bitten wir um Beachtung, dass diese Möbel nur für den privaten Gebrauch vorgesehen sind.

Grundsätzlich gilt: Da Gartenmöbel Wind und Wetter ausgesetzt sind, muss man diesen mit einer gewissen Toleranz begegnen.

MERXX Handels GmbH  
An der Trave 19  
23923 Selmsdorf  
[www.merxx.de](http://www.merxx.de)

## Care instructions for garden furniture made from aluminium with textile material

Your garden furniture was made from aluminium in combination with textile material.

Garden furniture is subject to environmental influences, i.e. it is exposed to great fluctuations in temperature, moisture, and intensive sunlight. You should observe the following instructions so you can enjoy your garden furniture for longer:

- Avoid prolonged contact with moisture and standing water. Take your furniture indoors during rain or cover it with a protective cover. In the event of brief rain showers, the furniture should be tipped up and the moisture wiped off after the rain. Sufficient air circulation must be ensured during prolonged covering.
- Clean with a soft brush and soap suds.
- Avoid contact with pollen and other natural tanning substances.
- The screws are made from steel to produce a higher durability. Do not attempt to overtighten these. Treat rust formation with the aid of a rust converter and a dab of paint.
- The frame is powder coated. Usage and transportation causes damage to the paintwork, which should be repaired in good time with a dab of paint to prevent further corrosion.
- Protect against excessive sunlight when not in use, as otherwise colour fading may occur.
- In winter, store in a cool, dry place away from frost. This furniture is not winterproof.
- Please only use chairs, benches and loungers for sitting or lying on. They are not suitable for use as a substitute ladder, chassis stand or gymnastic apparatus for children.
- Chairs and loungers are capable of carrying a maximum surface load of 100kg, two-seater benches 160kg, and three-seater benches 240kg.
- Please only use tables to hold standard domestic quantities of crockery, meals and drinks. They are not suitable for use as a substitute ladder, chassis stand or gymnastic apparatus for children.

If these points are not observed, the service life will be shortened considerably.

We also ask that you note that this furniture is only intended for private use.

As a general rule: As garden furniture is exposed to wind and the weather, you need to treat it with a certain tolerance.

MERXX Handels GmbH  
An der Trave 19  
23923 Selmsdorf  
[www.merxx.de](http://www.merxx.de)

## Instructions d'entretien pour les meubles de jardin en aluminium avec toile textile

Vos meubles de jardins ont été fabriqués dans une combinaison d'aluminium et de toile textile. Les meubles de jardins sont soumis aux variations climatiques, c'est-à-dire qu'ils sont exposés à d'importantes variations de température, à l'humidité et au rayonnement du soleil. Pour que vous puissiez profiter plus longtemps de vos meubles de jardin, nous vous conseillons de respecter les points suivants:

- Éviter le contact prolongé avec l'humidité et l'eau stagnante. En cas de pluie, rangez vos meubles ou recouvrez-les d'une bâche de protection. En cas de brèves averses, il est préférable d'incliner les meubles et de les sécher après la pluie. En cas de couverture prolongée, il faudra veiller à la bonne circulation de l'air.
- Nettoyage avec une brosse douce et de la lessive.
- Éviter le contact avec le pollen et d'autres substances tanniques naturelles.
- Les vis sont en acier afin de permettre un meilleur serrage. Ne pas tenter de les resserrer. Éliminer les formations de rouille à l'aide d'un antirouille et de tampons de retouche couleur.
- L'armature est thermolaquée. L'utilisation et le transport peuvent endommager la couche thermolaquée, qui doit être réparée à l'aide de tampons de couleur pour éviter toute corrosion ultérieure.
- En cas de non-utilisation, protéger du rayonnement solaire pour éviter toute décoloration.
- En hiver, conserver dans un endroit sec et frais mais à l'abri du gel. Ces meubles ne sont pas prévus pour passer l'hiver en extérieur.
- Merci de n'utiliser les fauteuils, bancs et chaises longues que comme des possibilités de s'asseoir / de s'allonger. Ils ne sont pas aptes à servir d'escabeau, de tréteau ou d'appareil d'exercice physique pour enfants.
- Les fauteuils et les chaises longues supportent une charge maximale de 100 kg, les bancs à 2 places une charge maximal de 160 kg et les bancs à 3 places une charge maximale de 240 kg sur l'ensemble de leur surface.
- Merci de ne les utiliser que pour supporter les quantités de vaisselle, de plats et de boissons habituelles dans le cadre d'une utilisation à domicile. Ils ne sont pas aptes à servir d'escabeau, de tréteau ou d'appareil d'exercice physique pour enfants.

Le non-respect de ces conditions raccourcira sensiblement la durée de vie de vos meubles. C'est pour cela que nous attirons votre attention sur le fait que ces meubles ne sont prévus que pour un usage dans le cadre privé.

De manière générale: Puisque ces meubles sont exposés au vent et aux phénomènes climatiques, il convient de faire preuve à leur égard d'une certaine tolérance.

## Avvisi di manutenzione per mobili da giardino in alluminio con tessuto

I vostri mobili da giardino sono prodotti in alluminio in combinazione con tessuto. I mobili da giardino sono soggetti agli agenti atmosferici in quanto esposti alle variazioni di temperatura, all'umidità e ai raggi solari. Per potere godere più a lungo dei mobili da giardino, si raccomanda di osservare i seguenti consigli:

- Evitare il contatto prolungato con l'umidità e l'acqua stagnante. In caso di pioggia, proteggere i mobili portandoli all'interno o coprendoli con una copertura. In caso di rovesci passeggeri si consiglia di inclinare i mobili e di asciugarli successivamente. Qualora i mobili dovessero rimanere coperti per un tempo prolungato si dovrà provvedere a una sufficiente circolazione d'aria.
- Pulire con una spazzola morbida e con acqua e sapone.
- Evitare il contatto con il polline e altre sostanze naturali tannanti.
- Le viti sono in acciaio per ottenere una maggiore robustezza. Non stringere troppo. Trattare l'eventuale formazione di ruggine con convertitori di ruggine e tamponature.
- Il telaio è verniciato a polvere. L'utilizzo e il trasporto possono danneggiare la vernice. Si consiglia di rimuovere tempestivamente eventuali danni con tamponature al fine di evitare ulteriori corrosioni.
- In caso di inutilizzo prolungato, proteggere dai raggi del sole per evitare che i colori sbiadiscano.
- D'inverno immagazzinare in un luogo fresco e asciutto a riparo dal gelo. I mobili non sono resistenti al freddo.
- Usare le poltrone, le sedie a sdraio e le panchine esclusivamente per sedersi o sdraiarsi. Non si prestano come scala improvvisata, banco da lavoro o attrezzo da ginnastica per bambini.
- Carico massimo di poltrone e sedie a sdraio: 100 kg; panchine a 2 posti: 160 kg; panchine a 3 posti: 240 kg.
- Usare i tavoli esclusivamente come supporto per una quantità normale di stoviglie, cibi e bevande. Non si prestano come scala improvvisata, banco da lavoro o attrezzo da ginnastica per bambini.

In caso di non osservanza, la durata dei mobili potrebbe ridursi sensibilmente.

Inoltre, si avvisa che i mobili sono per il solo uso privato.

Si ricorda comunque il seguente principio: essendo esposti alle intemperie, i mobili da giardino richiedono una certa tolleranza.

## Onderhoudstip voor tuinmeubelen van aluminium en textiel

Uw tuinmeubelen werden vervaardigd van aluminium in combinatie met een textielweefsel. Tuinmeubelen staan bloot aan de weersomstandigheden, d.w.z. aan grote temperatuurschommelingen, vocht en intensief zonlicht. Om langer plezier van uw tuinmeubelen te hebben is het raadzaam om de volgende onderhoudstips op te volgen:

- Lang contact met vocht en staand water vermijden. Zet de meubelen bij regen onder een afdak of dek ze af met een afdekhoes. Bij kortere regenbuien moeten de meubels gekanteld worden en na de regen moet het vocht afgeveegd worden. Als de meubelen langere tijd afgedekt blijven, moet er voor voldoende luchtcirculatie worden gezorgd.
- Reiniging met een zachte borstel en zeepsop.
- Contact met stuifmeel en andere verblekende natuurlijke substanties vermijden.
- De schroeven zijn van staal, zodat een grotere stabiliteit wordt verkregen. Probeer niet om deze schroeven vast te draaien. Roestvorming met behulp van een roestvormer behandelen.
- Het frame is voorzien van een poedercoating. Door gebruik en transport ontstaat schade aan de lak die op tijd gerepareerd moet worden door de roest en de verflaag te behandelen, zodat een verdere corrosie voorkomen wordt.
- Als u de meubelen niet gebruikt, bescherm ze dan tegen langdurig zonlicht, omdat de kleur anders kan verbleken.
- In de winter droog en koel, maar vorstvrij opbergen. Deze meubelen zijn niet wintervast.
- Stoelen, banken en ligstoelen alstublieft uitsluitend gebruiken om erop te zitten/liggen. Zij zijn niet geschikt voor gebruik als vervanging voor een ladder, als steunbok of als klimtoestel voor kinderen.
- Stoelen en ligstoelen zijn over het hele oppervlak verdeeld maximaal belastbaar tot 100 kg, 2-persoons banken tot 160 kg en 3-persoons banken tot 240 kg.
- Tafels a.u.b. uitsluitend gebruiken voor het neerzetten van serviesgoed, gerechten en dranken in huishoudelijke hoeveelheden. Zij zijn niet geschikt voor gebruik als vervanging voor een ladder, als steunbok of als klimtoestel voor kinderen.

Indien de onderhoudstips niet in acht genomen worden, wordt de levensduur van de meubelen aanzienlijk verkort.

Voorts verzoeken wij u rekening te houden met het feit dat deze meubelen voor privé gebruik bestemd zijn.

Principieel geldt: Omdat tuinmeubelen blootstaan aan weer en wind, moet men een zekere tolerantie aan de dag leggen.