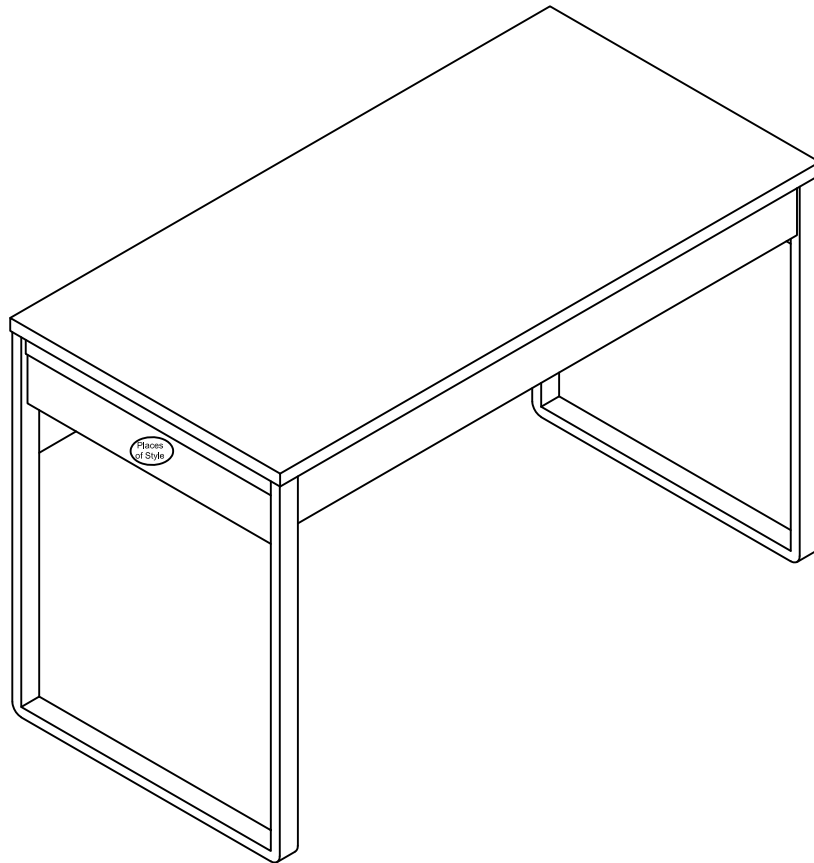


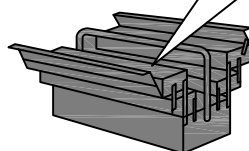
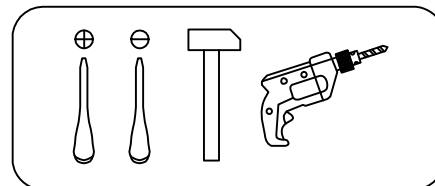
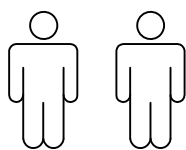
Art. Nr. 4997 1064,5557 6363

HNO—002


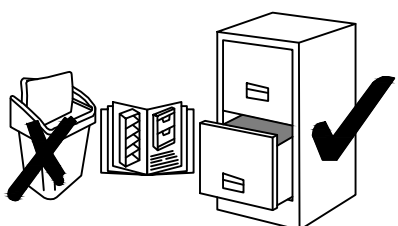
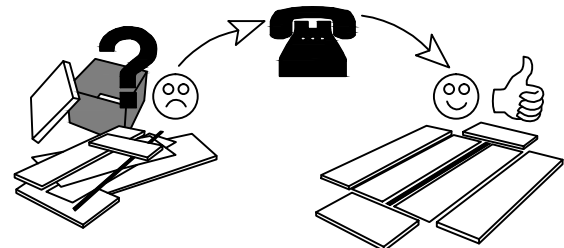


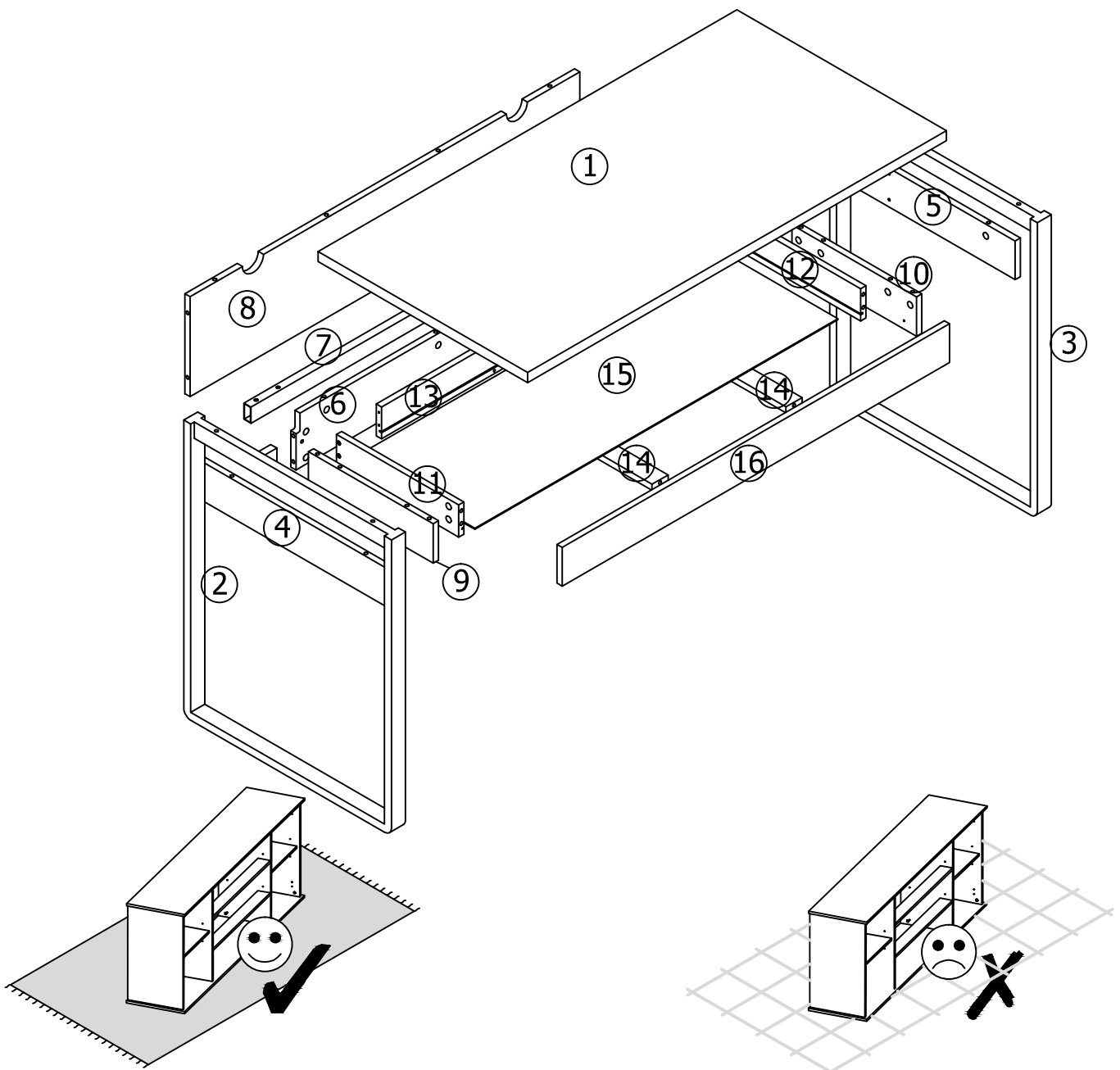
- | | |
|----------------------------------|------------------------------|
| (D) Montageanleitung | (GB) Assembly instructions |
| (FR) Notice de montage | (IT) Istruzioni di montaggio |
| (NL) Handleiding voor de montage | (PL) Instrukcja montazu |
| (CZ) Montážní návod | (SK) Návod na montáž |
| (HU) Szerelési útmutató | (RO) Instrukțiuni de montaj |
| (TR) Montaj talimati | (RU) Инструкция по монтажу |

Ausgabe:20220909

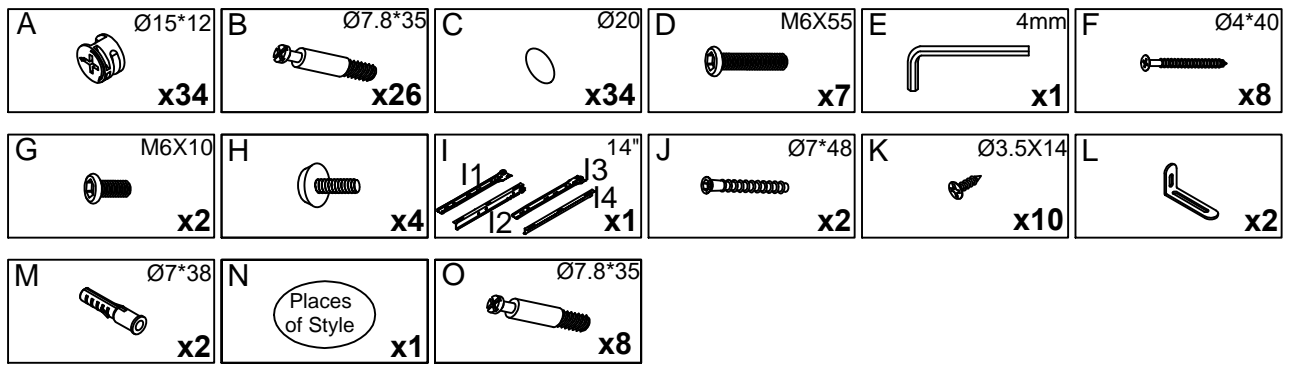


Service - Dienstverlening - Serwis - Servis - Сервисная служба

Name • Nom • Nome • Naam Nazwa • Jméno • Názov • Név NDenumire • Isim • Название	Moid
Nr. • No. • N° • Номер • Č • Sz	4997 1064,5557 6363
Typ • Type • Tip • Тип	
	
	

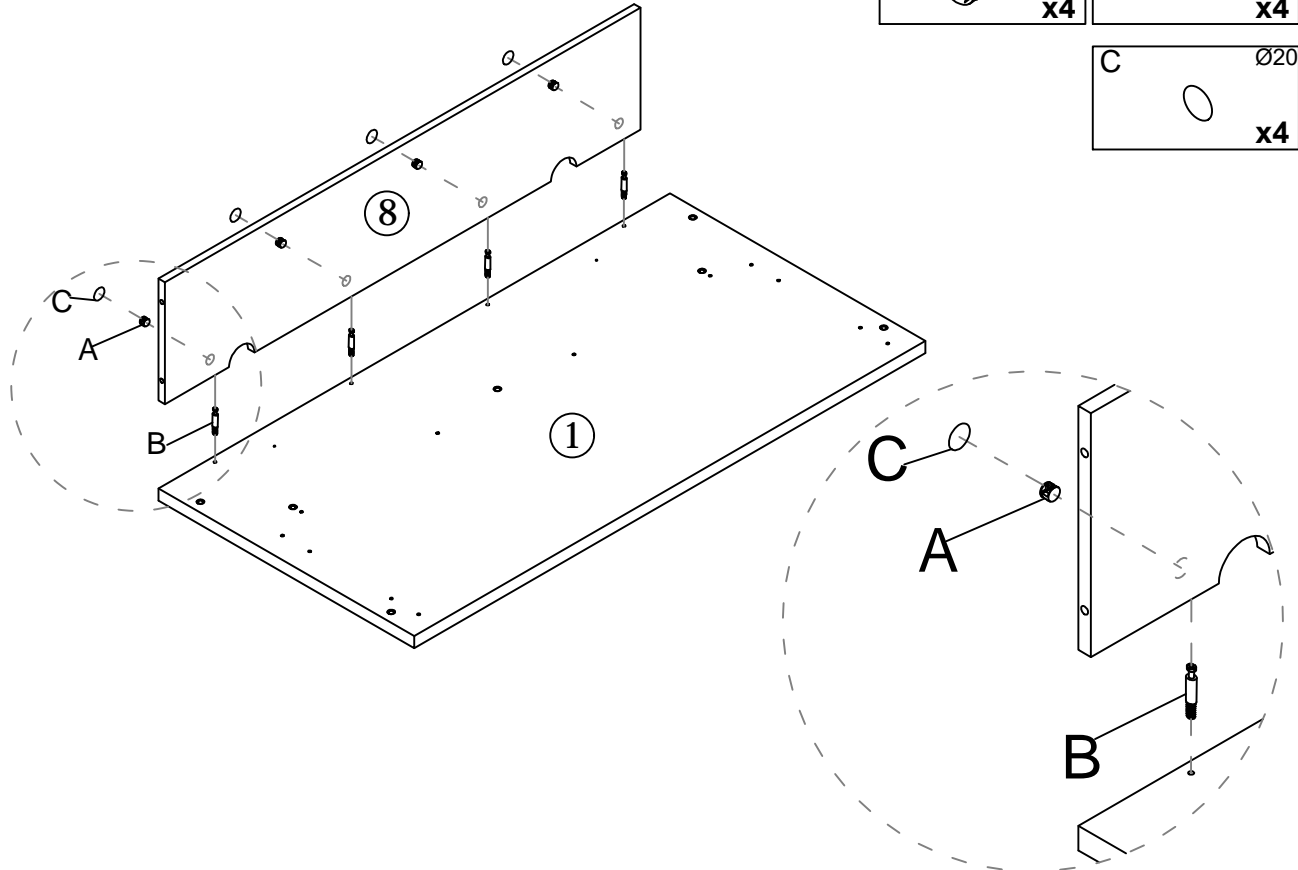
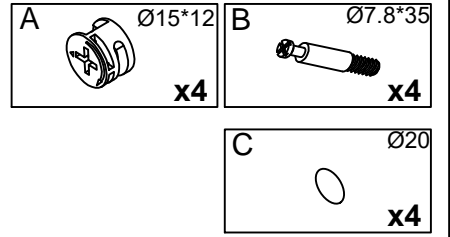


0
10
20
30
40
50
60
70
80
90
100
110
120
130
140
150
160
170
180
190
200

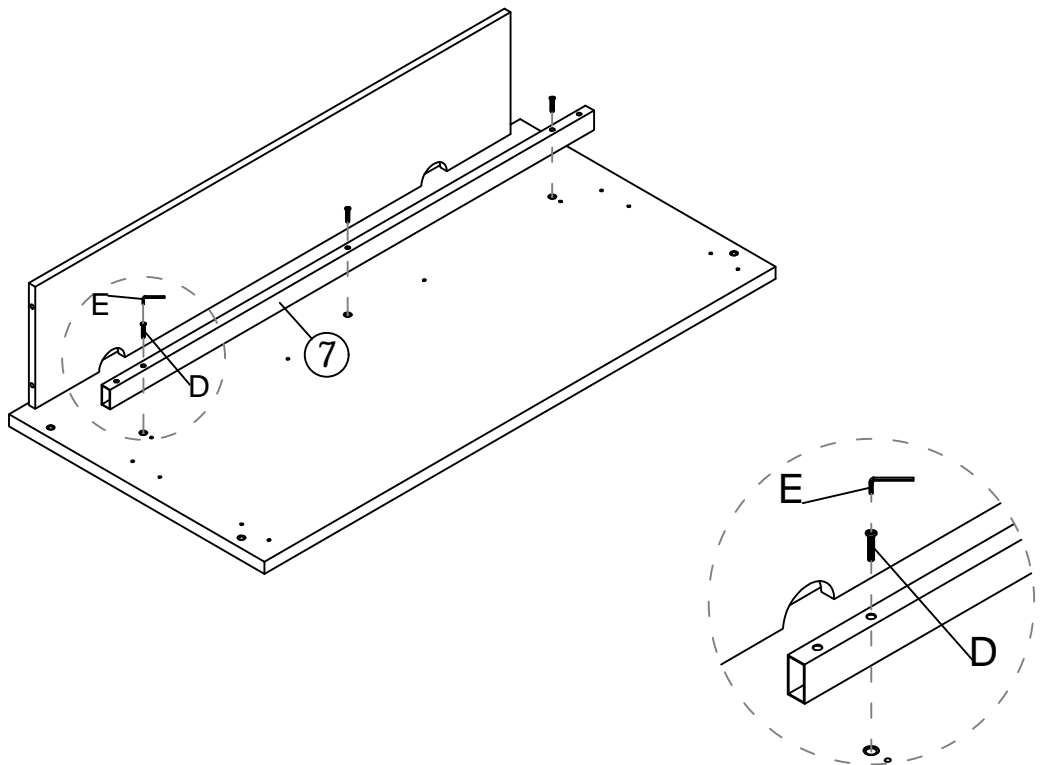
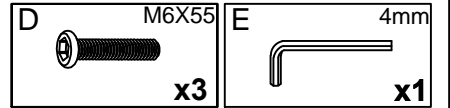


N	Size/MaB (mm)	Qty	✓	N	Size/MaB (mm)	Qty	✓
1	1200x600x25	1		9	357x98x15	1	
2	595x40x742	1		10	357x98x15	1	
3	595x40x742	1		11	350x80x15	1	
4	552x96x15	1		12	350x80x15	1	
5	552x96x15	1		13	1031x79x15	1	
6	1141x135x15	1		14	334x46x15	2	
7	1136x135x15	1		15	1040x345x5	1	
8	1116x248x15	1		16	1110x96x15	1	

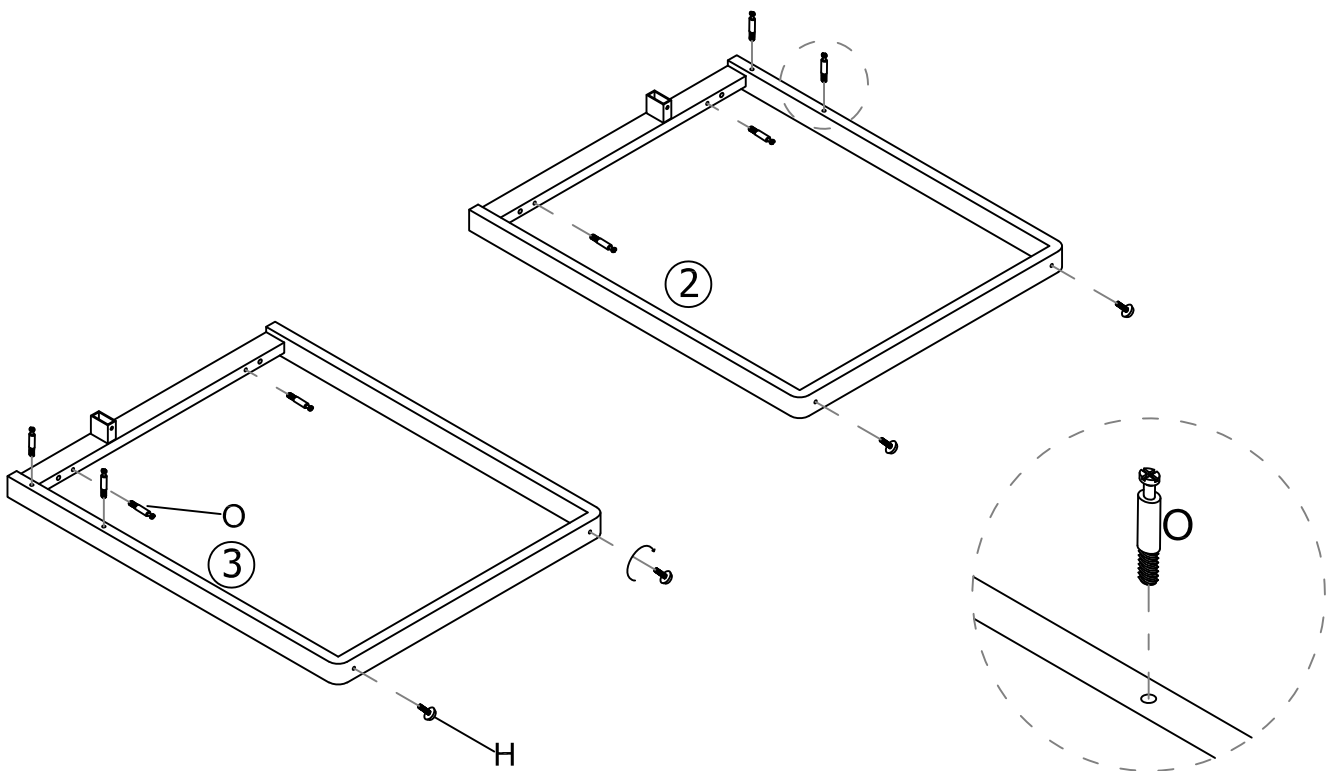
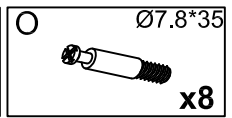
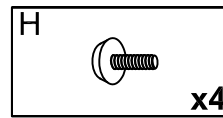
1



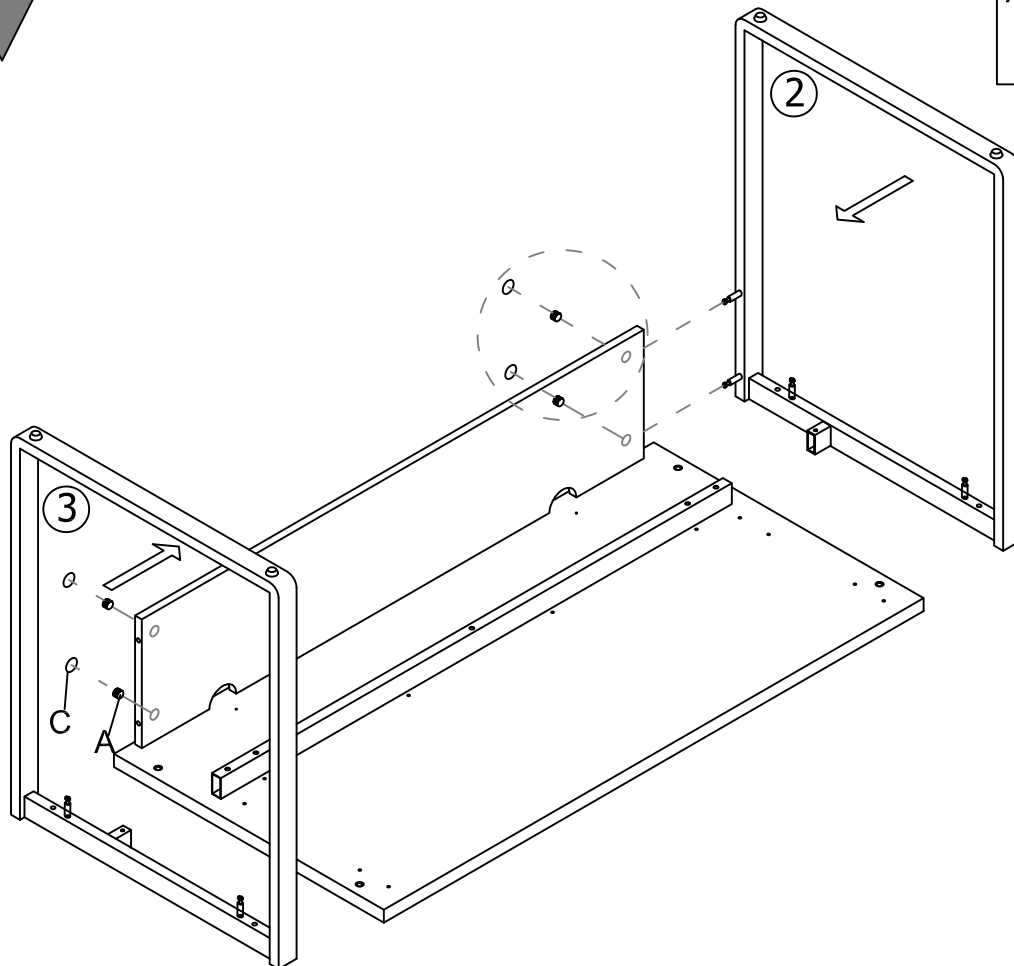
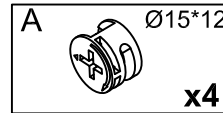
2



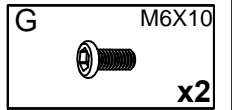
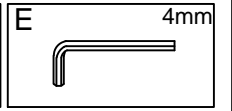
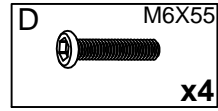
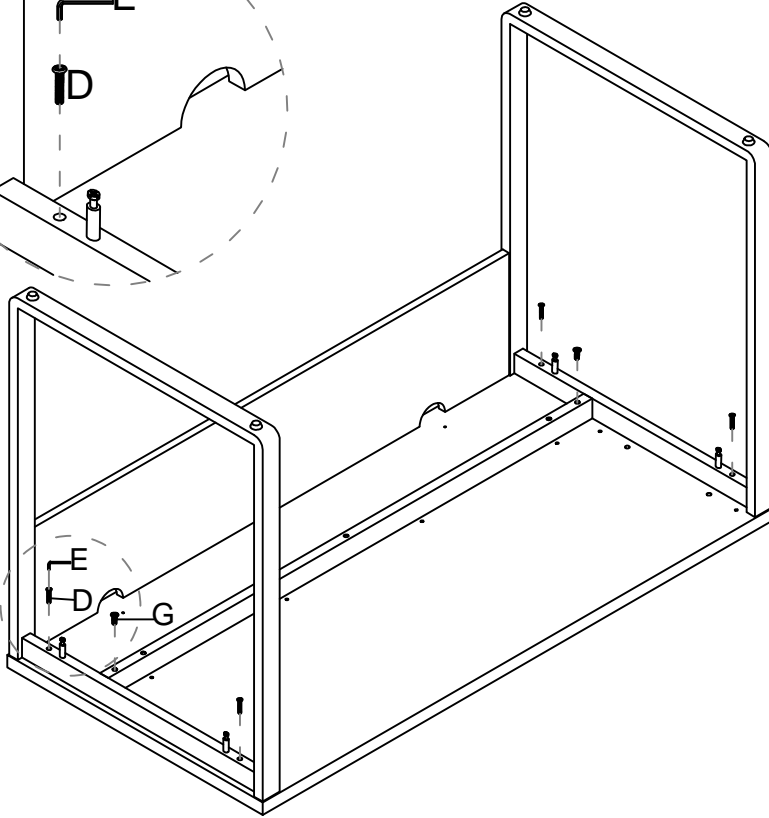
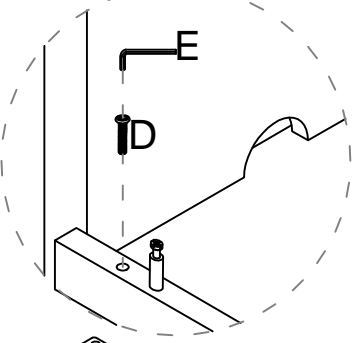
3



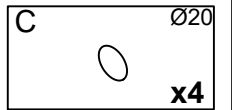
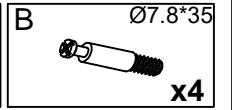
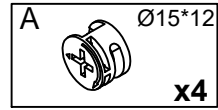
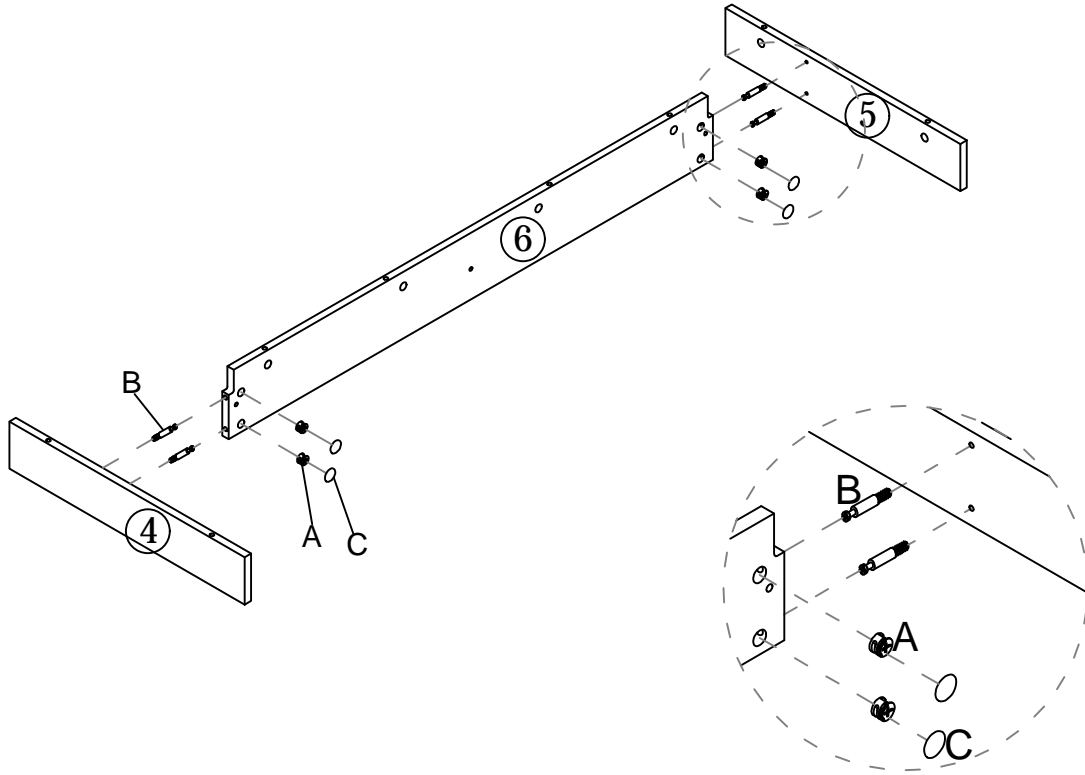
4



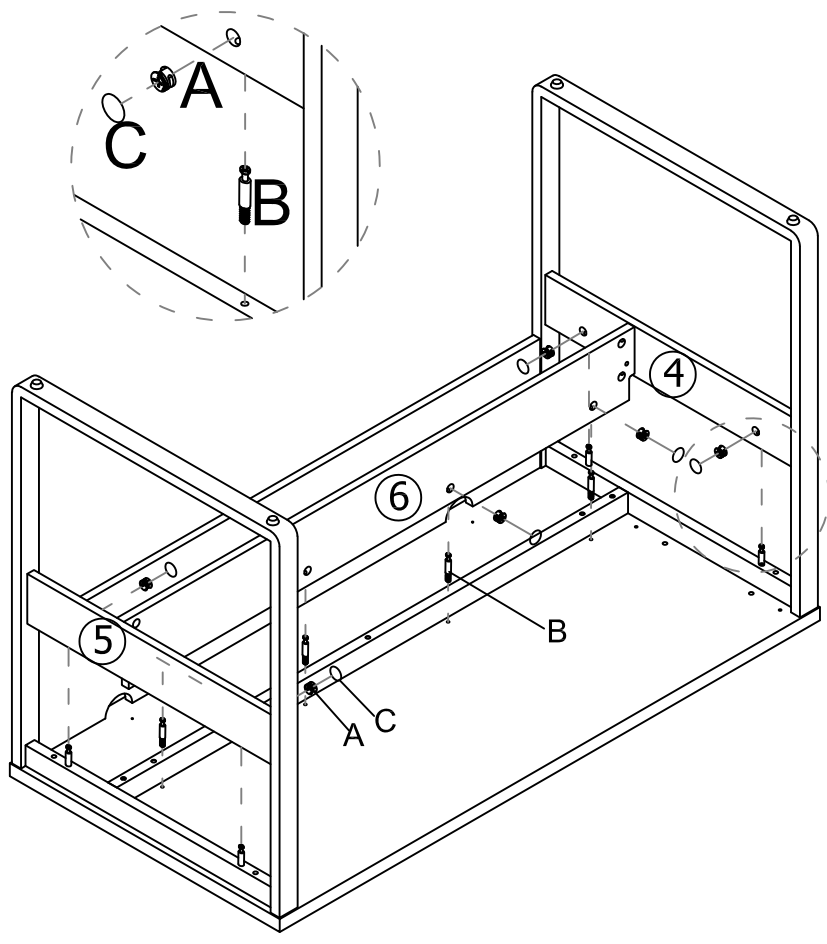
5



6

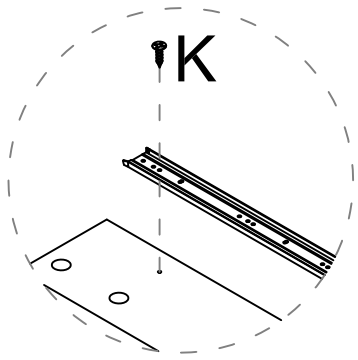


7

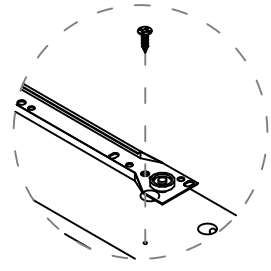
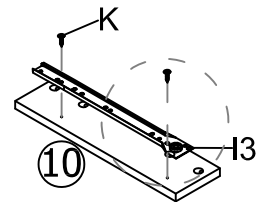
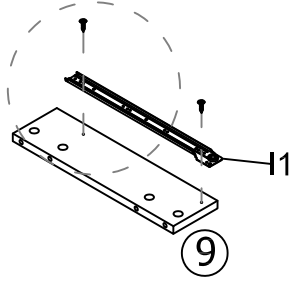


- | | |
|---|--|
| <p>A $\varnothing 15 \times 12$
x8</p> | <p>B $\varnothing 7.8 \times 35$
x4</p> |
| <p>C $\varnothing 20$
x8</p> | |

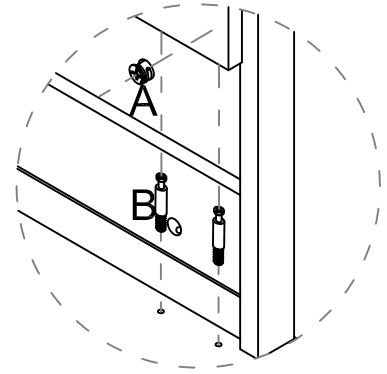
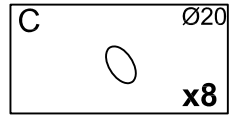
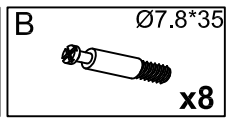
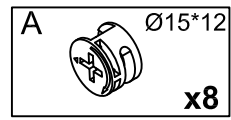
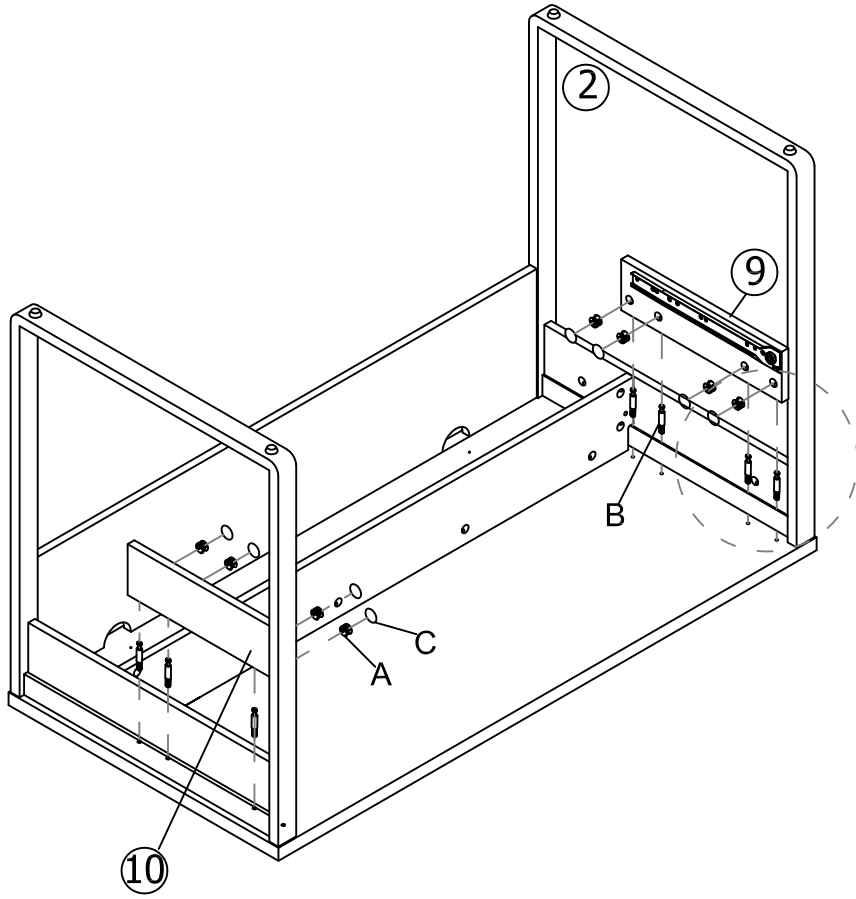
8



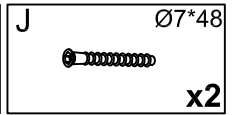
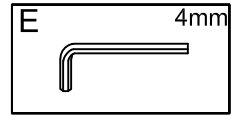
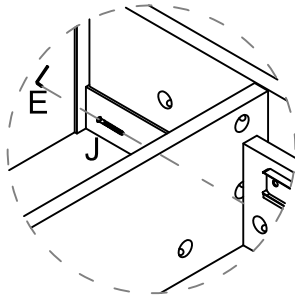
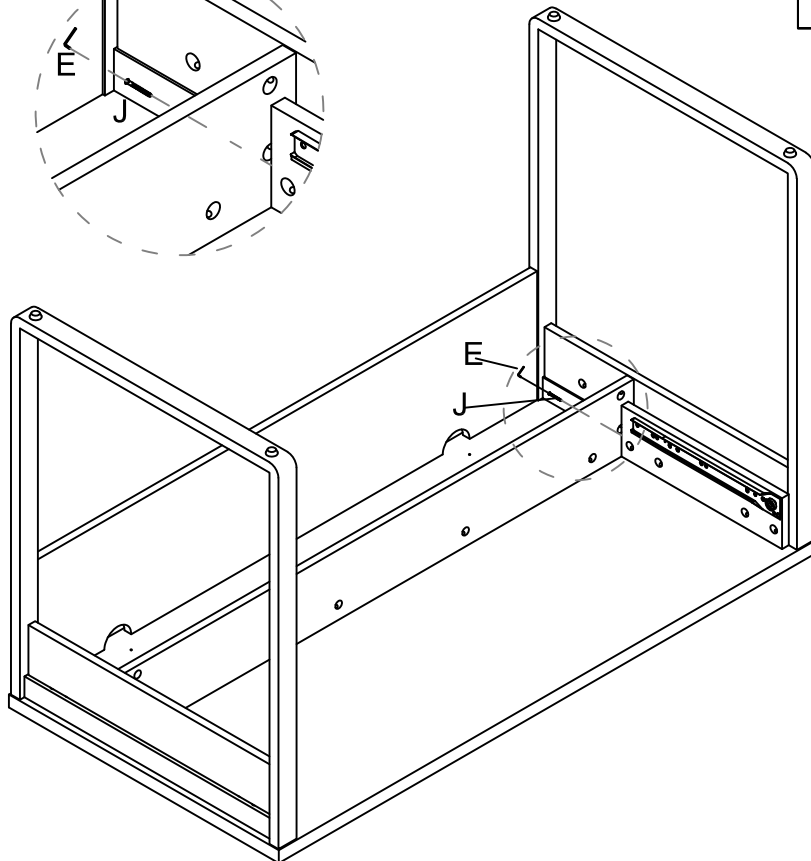
- | | |
|--|---|
| <p>K $\varnothing 3.5 \times 14$
x4</p> | <p>I 14"
I1
I2
I3
I4
x1</p> |
|--|---|



9

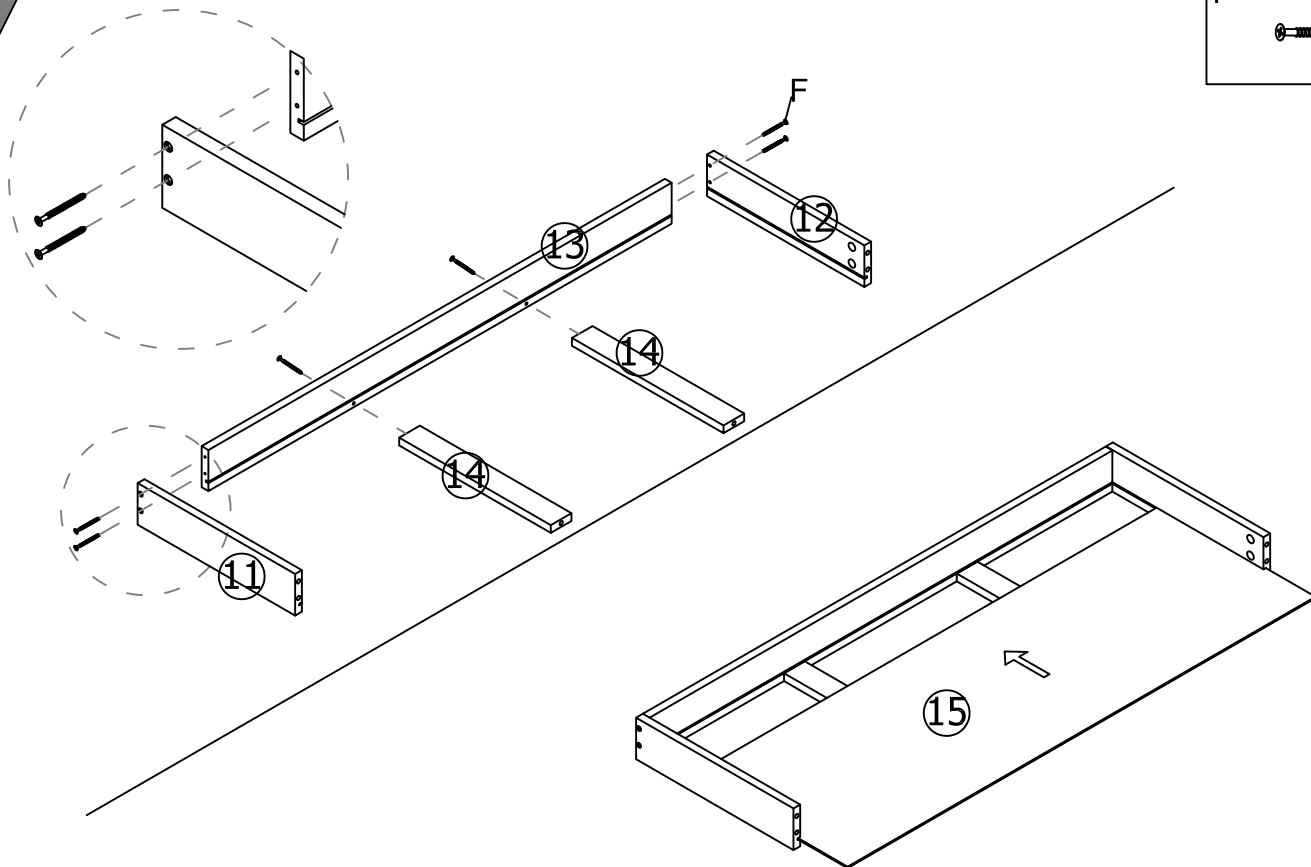


10



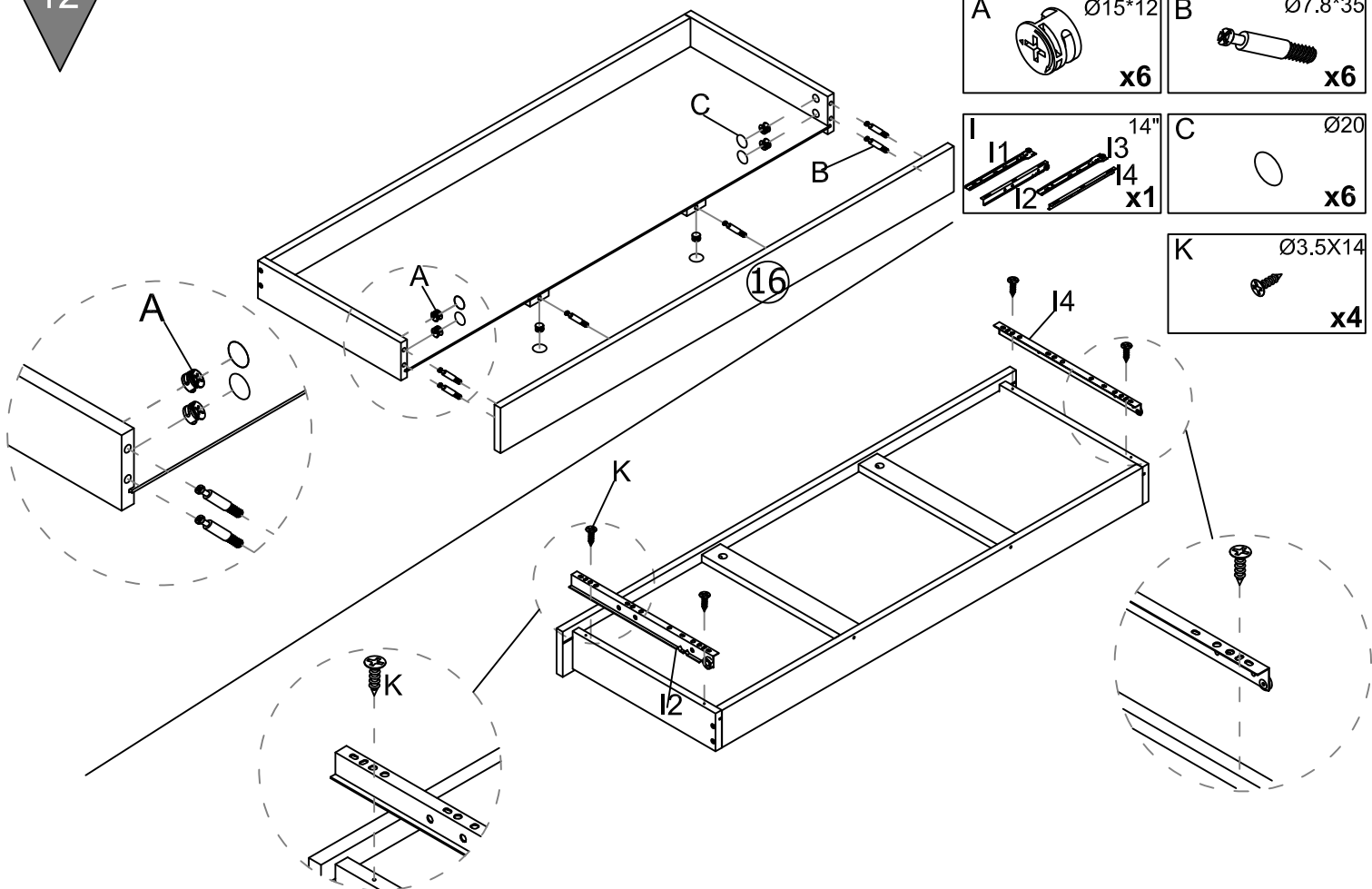
11

F $\varnothing 4 \times 40$
x6

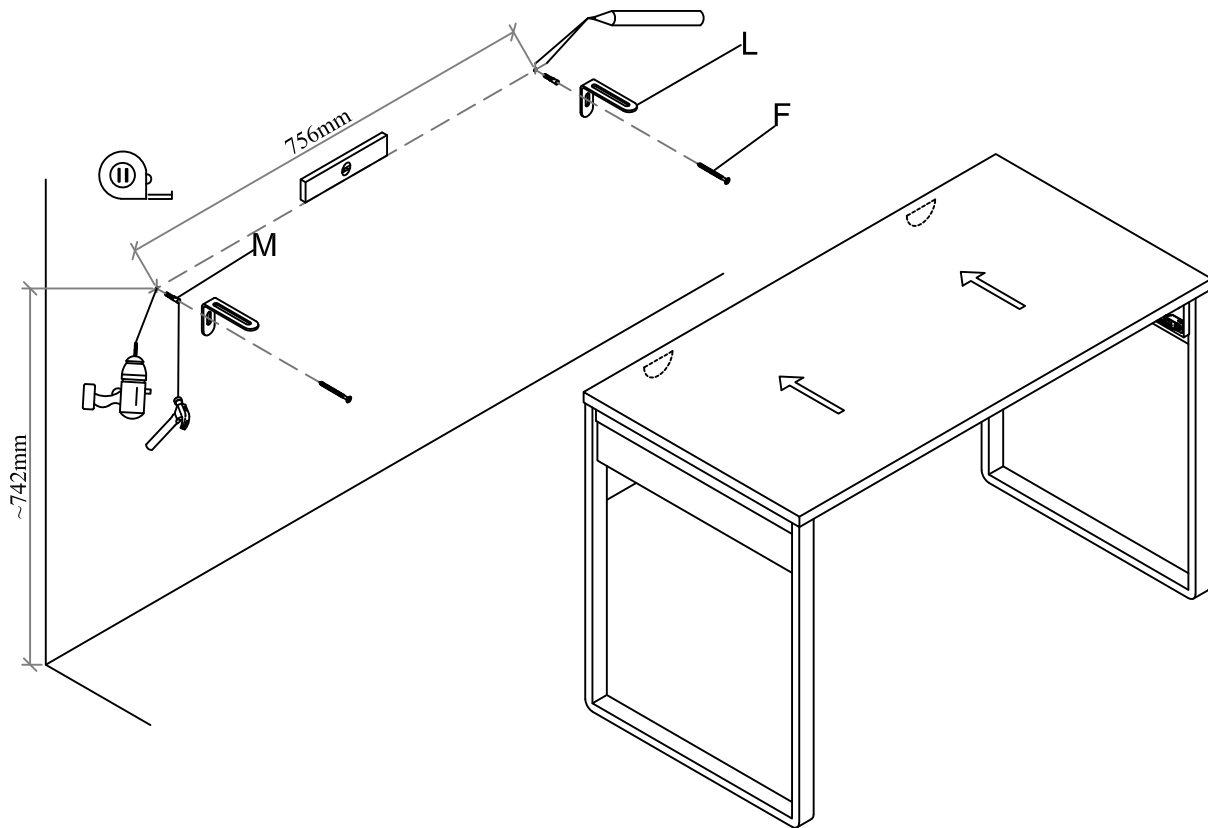
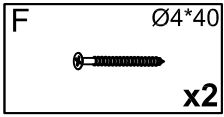
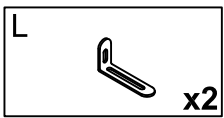
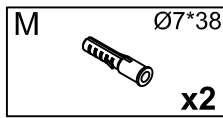


12

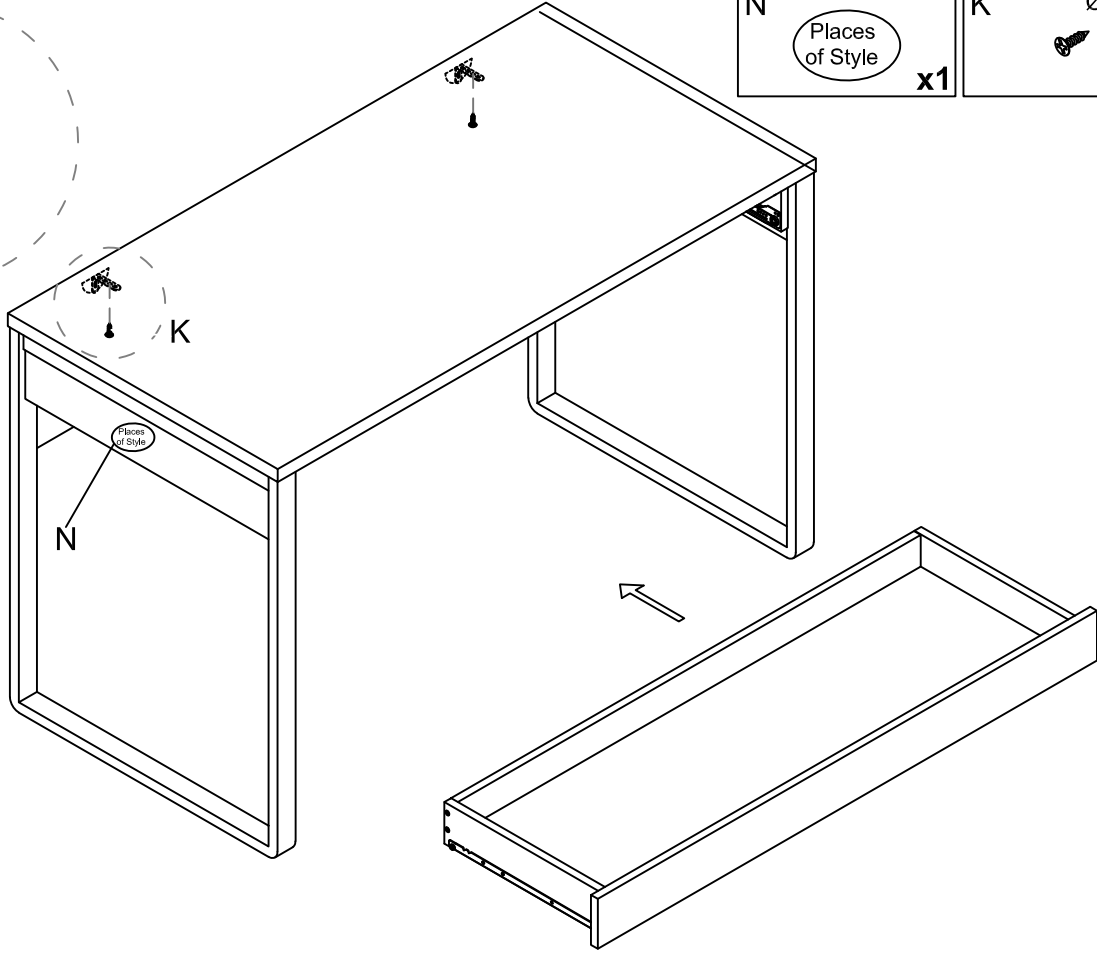
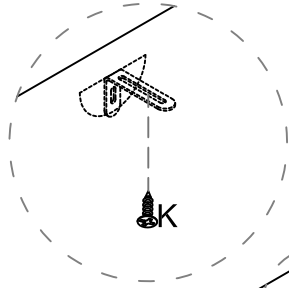
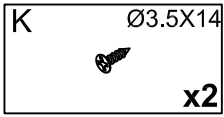
A $\varnothing 15 \times 12$ x6
 B $\varnothing 7.8 \times 35$ x6
 I 11 12 13 14 x1
 C $\varnothing 20$ x6
 K $\varnothing 3.5 \times 14$ x4

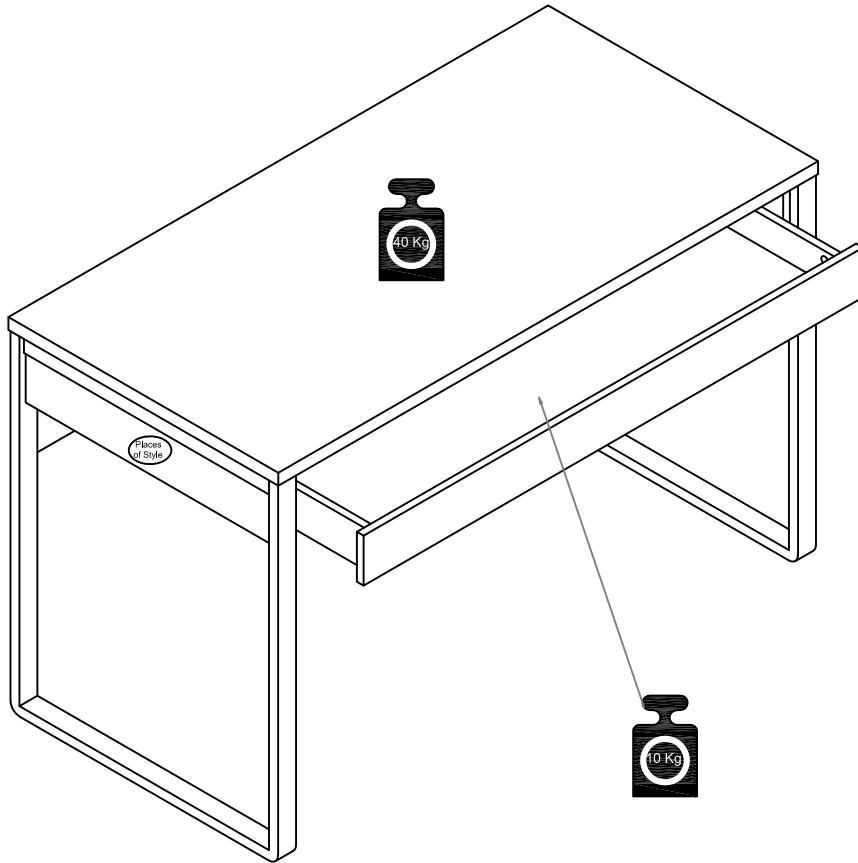


11





12





Achtung • Attention • Attenzione
Opgelet • Uwaga • Pozor • Figyelem
Atenție • Dikkat • Внимание

	
(D)	Wandbefestigung dient als Kippschutz — unbedingt anbringen! Bei einigen Wandtypen kann ein Spezialdübel erforderlich sein!
(GB)	The wall fastening serves to prevent tipping — be absolutely sure to mount it! For certain wall types, a special wall plug may be necessary!
(FR)	La fixation murale sert de protection contre le basculement — à installer impérativement ! Pour certains types de murs il faut des chevilles spéciales !
(IT)	Il fissaggio alla parete serve da protezione anti-ribaltamento — attaccarla assolutamente ! Per alcune strutture di parete può essere necessario un tassello speciale !
(NL)	Bevestiging aan de muur dient als kantelbescherming — zeker en vast bevestigen ! Bij enkele muurtypes is een speciale plug misschien vereist !
(PL)	Mocowanie do ściany jest jednocześnie zabezpieczeniem przed przewróceniem — koniecznie zamontować! Do niektórych rodzajów ścian koniecznie zastosować specjalne kołki mocujące.
(CZ)	Montáž na stěnu slouží jako ochrana proti převrhnutí — bezpodmienečně umístěte! Uněkterých typů stěn může být zapotřebí speciální hmoždinka !
(SK)	Upevnenie na stenu slúži ako ochrana proti prevráteniu — bezpodmienečne použite! Pre niektoré druhy stien môže byť potrebná špeciálna hmoždenka !
(HU)	A terméket a falhoz kel rögzíteni, különben az felborulhat! Egyes fal típusoknál speciális tiplit kell használni !
(RO)	Sistemul de fixare la perete servește ca protecție la răsturnare — de montat obligatoriu! Pentru unele tipuri de pereți este posibil să fie necesar un diblu special !
(TR)	Duvardaki sabitleme, devrilmeye karşı bir emniyet tedbiridir ve mutlaka monte edilmelidir! Bazı duvar tiplerinde bunun için özel bir düble gerekli olabilir !
(RU)	Обязательно установите крепление на стене во избежание опрокидывания ! Для некоторых типов стен может потребоваться специальный дюбель !