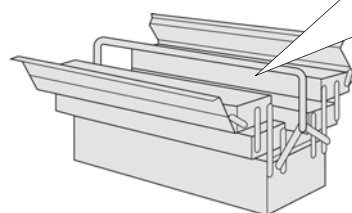
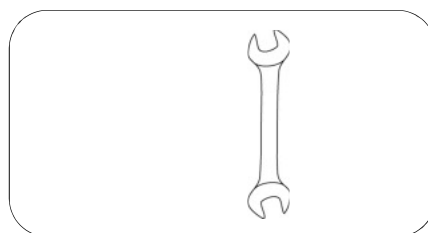


## Fargo/Fargo 2

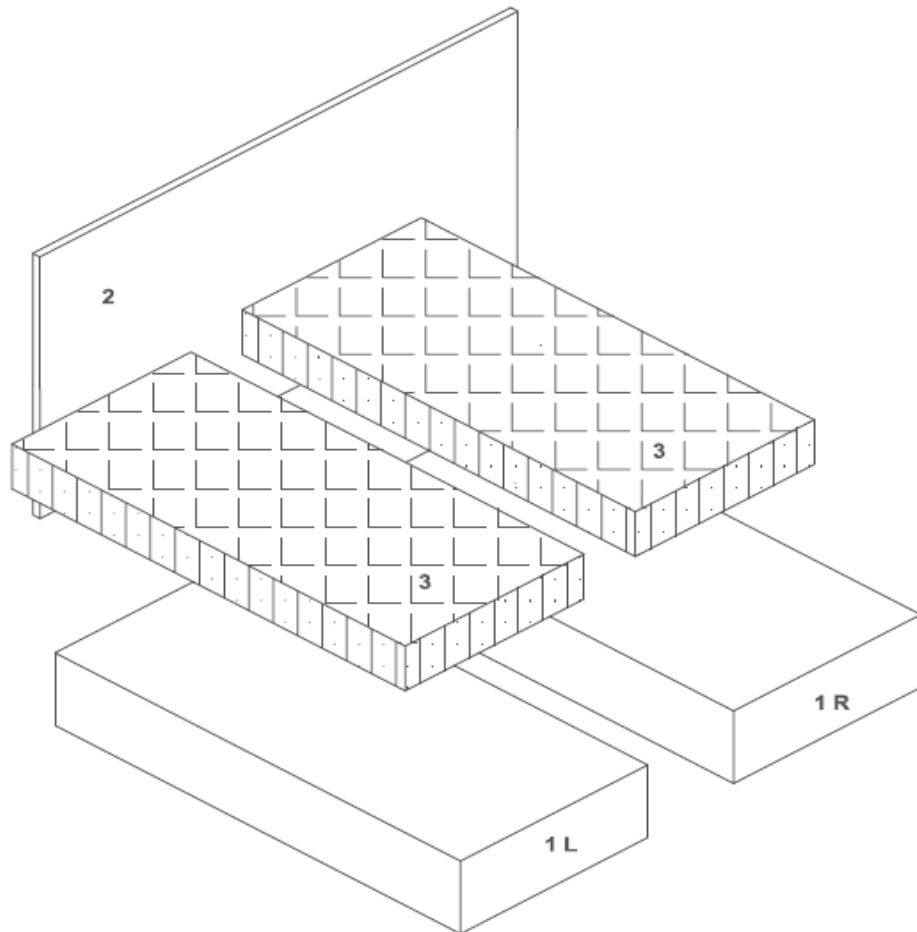


- |                             |                                  |
|-----------------------------|----------------------------------|
| (D) Montageanleitung        | (GB) Assembly instructions       |
| (FR) Notice de montage      | (NL) Handleiding voor de montage |
| (CZ) Montážní návod         | (IT) Istruzioni di montaggio     |
| (RO) Instrucțiuni de montaj | (RU) инструкция по сборке        |
| (PL) Instrukcja montażu     | (SK) Návod na montáž             |
| (HU) Szerelési útmutató     | (TR) Montaj talimati             |



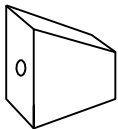


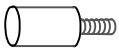
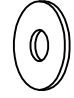
0  
10  
20  
30  
40  
50  
60  
70  
80  
90  
100  
110  
120  
130  
140  
150  
160  
170  
180  
190  
200

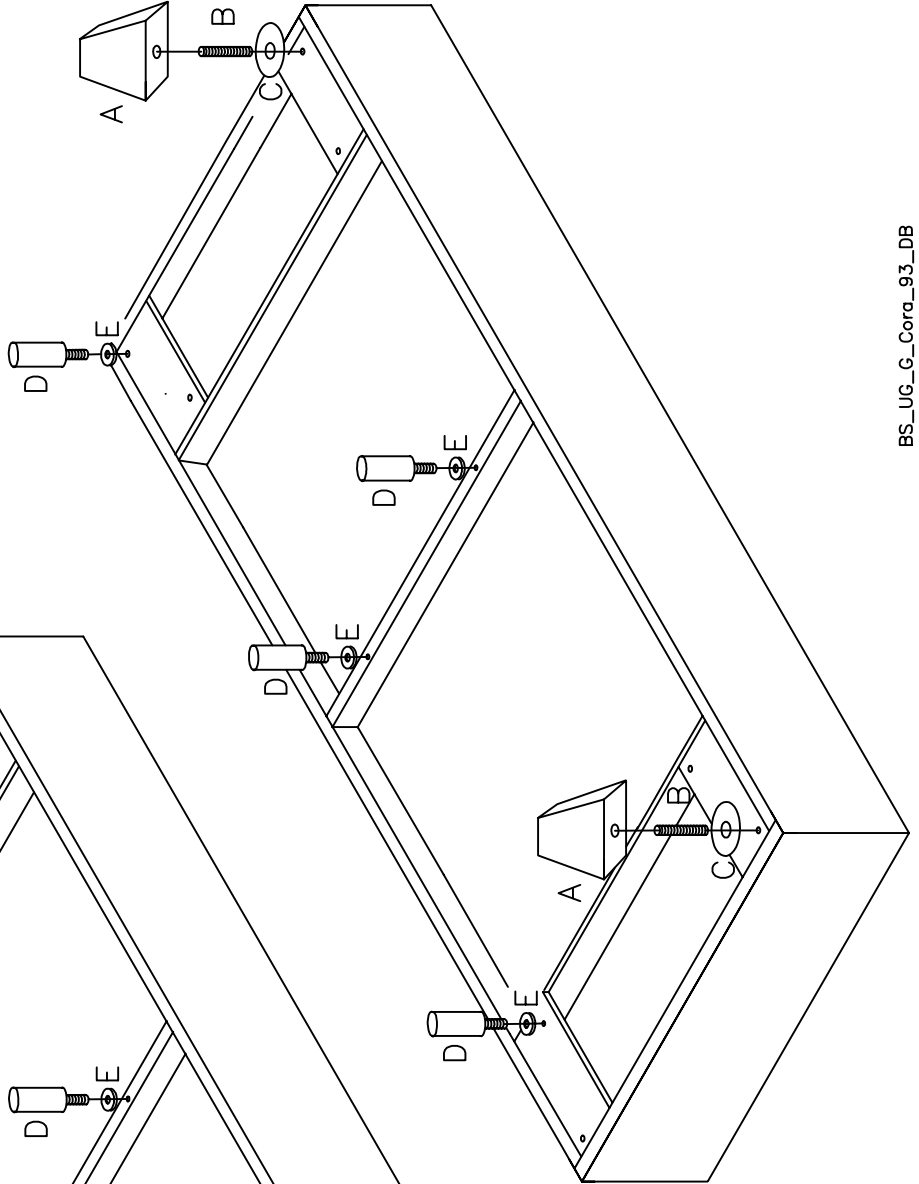
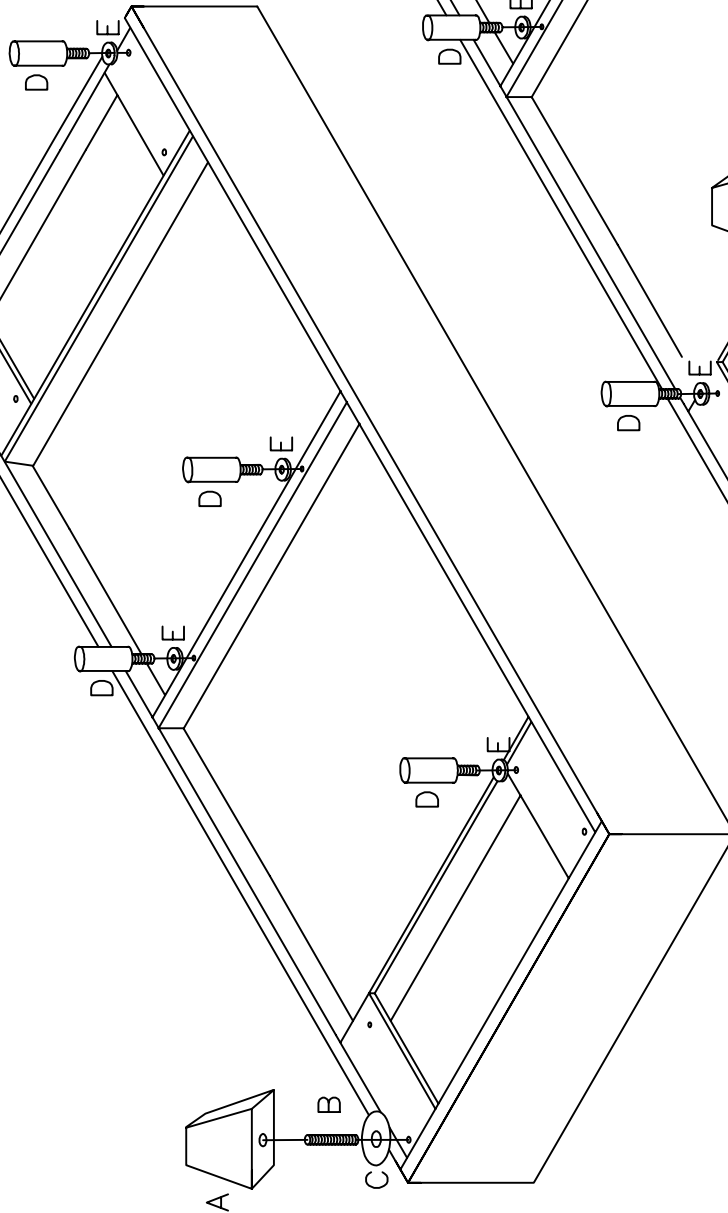
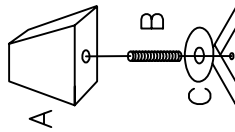
<b>Service • Assistenza • Dienstverlening • Serwis</b> <b>Servis • Szerviz • Сервисная служба</b>	
Name • Nom • Nome • Naam Nazwa • Jméno • Názov • Név Denumire • Ísim • Название	<b>Fargo DB</b>
Nr. • No. • N° • Номер • Č • Sz	<b>SH50</b>
Typ • Type • Tip • Típus • Tipo Тип	<b>BS G</b>

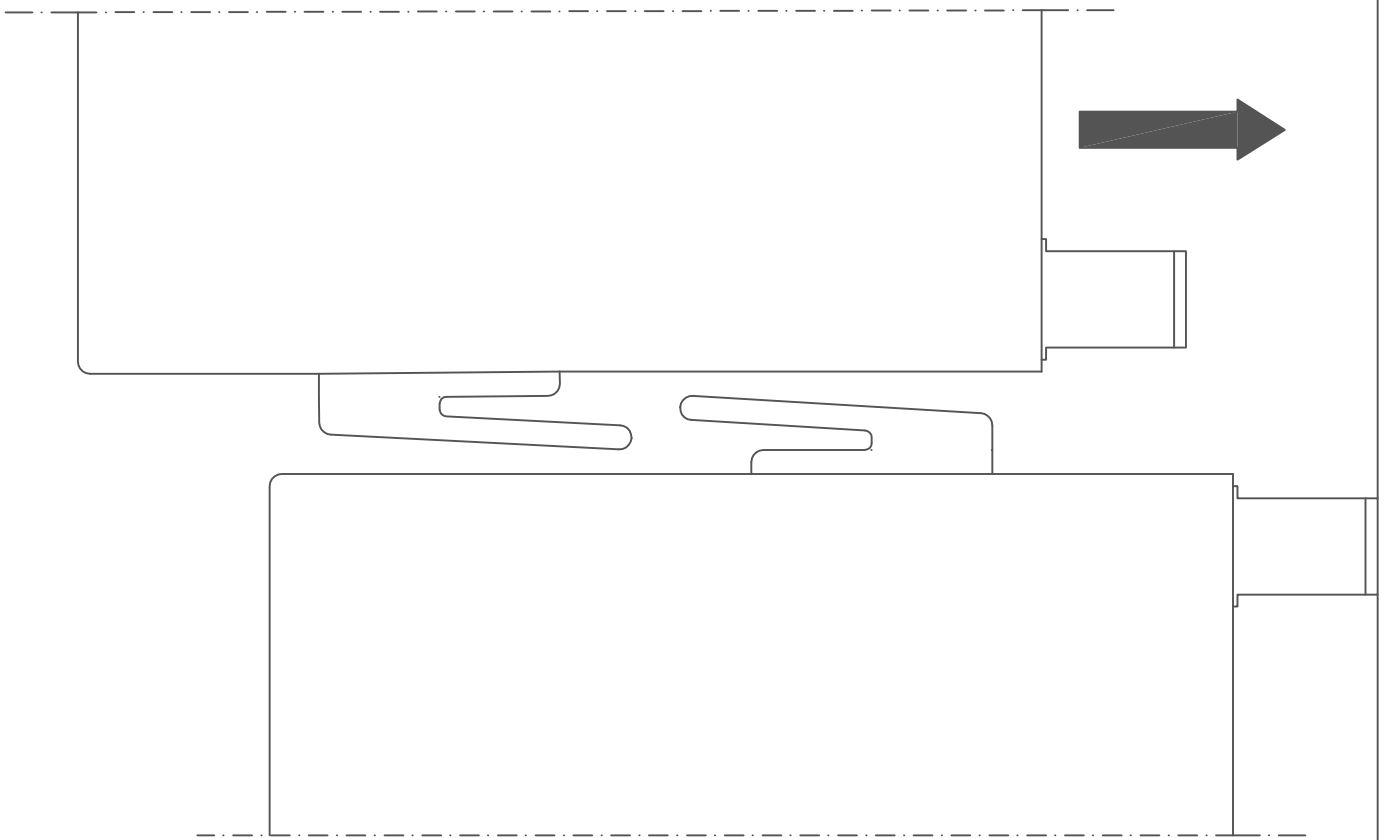


A	B	C	D	E	F	G
4x	4x 8x45	12x 8x40	8x	8x 8x50	8x 8x60	8x M8

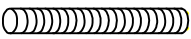

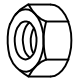


A		4x
B		4x 8x45
C		4x 8x40
D		8x
E		8x 8x50





3.

<p>F</p> 	<p>C</p> 	<p>G</p> 	<p>Achtung! Schrauben nicht überdrehen                  FR Attention! Ne serrez pas trop                  CZ Dávej Pozor! Nepřetahujte                  RO Ai Grija! Nu strângeți                  PL Uwaga! Nie dokręcać zbyt mocno                  HU Vigyázz! Ne húzza túl</p>	<p>GB Watch Out! Do not over tighten                  NL Let Op! Niet te vast                  IT Attento! Non stringere                  RU Осторожно! Не затягивайте                  SK Dávaj Pozor! Nepretahujte                  TR Dikkat! Üzerinde sıkmayın</p>
<p>8x 8x60</p>	<p>8x 8x40</p>	<p>8x M8</p>		

