

 **BESTRON**[®]
COPPER COLLECTION



1500
Watts

230
Volts

50
Hz



AFD850CO
INSTRUCTION MANUAL

DE Bedienungsanleitung

EN Instruction manual

FR Mode d'emploi

IT Istruzioni per l'uso

NL Handleiding

ES Manual del usuario



HERZLICHEN GLÜCKWUNSCH!

Herzlichen Glückwunsch zum Erwerb dieses Bestron-Produktes. In dieser Gebrauchsanweisung erläutern wir die Funktion und die Benutzung. Lesen Sie somit diese Gebrauchsanweisung aufmerksam durch, bevor Sie das Gerät benutzen. Verwenden Sie das Gerät nur so, wie es in der Gebrauchsanweisung beschrieben ist. Bewahren Sie die Gebrauchsanweisung danach sorgfältig auf.

Bei einem Defekt:

Sollte das Gerät unverhofft einen Defekt aufweisen, versuchen Sie dann nie, die Reparatur selbst vorzunehmen. Lassen Sie Reparaturen immer von einem qualifizierten Mechaniker ausführen.

Benutzung durch Kinder:

- Dieses Gerät darf von Kinder älter als 8 Jahren und Personen mit vermindertem körperlichen, sinnlichen oder geistigen Vermögen oder Mangel an Erfahrung und Kenntnis benutzt werden, aber nur unter Beaufsichtigung oder wenn sie über die sichere Benutzung des Gerätes aufgeklärt wurden und dessen mögliche Gefahren verstehen.
- Die Reinigung und Wartung dürfen nicht von Kindern durchgeführt werden, außer wenn sie älter als 8 Jahre sind und beaufsichtigt werden.
- Halten Sie das Gerät und das Kabel außerhalb der Reichweite von Kindern bis 8 Jahren.
- Kinder müssen im Auge behalten werden, um sich dessen sicher zu sein, dass sie nicht mit dem Gerät spielen.

WAS SIE ÜBER ELEKTROGERÄTE WISSEN MÜSSEN

- Kontrollieren Sie, ob die Netzspannung der auf dem Typenschild eines Elektrogerätes angegebenen Netzspannung entspricht, bevor Sie es benutzen.
- Kontrollieren Sie, ob die Steckdose, an die Sie ein Elektrogerät anschließen, geerdet ist.
- Stellen Sie Elektrogeräte immer an einer Stelle auf, an der sie nicht fallen können, und auf einen stabilen und ebenen Untergrund.
- Bestimmte Teile eines Elektrogerätes können warm oder manchmal heiß werden. Berühren Sie diese nicht, um Verbrennungen zu vermeiden.
- Sorgen Sie dafür, dass Ihre Hände trocken sind, wenn Sie ein Elektrogerät, ein Kabel oder einen Stecker berühren.
- Elektrogeräte müssen zur Vermeidung einer Feuergefahr ihre Wärme abgeben können. Sorgen Sie somit dafür, dass das Gerät

ausreichend frei ist und nicht mit brennbarem Material in Kontakt kommen kann. Elektrogeräte dürfen nie bedeckt werden.

- Sorgen Sie dafür, dass Elektrogeräte, Kabel oder Stecker nicht mit Wasser in Berührung kommen.
- Tauchen Sie Elektrogeräte, Kabel oder Stecker nie in Wasser oder eine andere Flüssigkeit.
- Fassen Sie Elektrogeräte nie an, wenn sie ins Wasser gefallen sind. Ziehen Sie direkt den Stecker aus der Steckdose. Benutzen Sie das Gerät nicht mehr.
- Sorgen Sie dafür, dass Elektrogeräte, Kabel und Stecker nicht mit Hitzequellen, wie zum Beispiel eine heiße Kochplatte oder offenes Feuer, in Berührung kommen.
- Lassen Sie Kabel nie über den Rand der Anrichte, Arbeitsplatte oder einen Tisch hängen.
- Ziehen Sie den Stecker immer aus der Steckdose, wenn Sie das Elektrogerät nicht benutzen.
- Wenn Sie den Stecker aus der Steckdose ziehen, ziehen Sie dann am Stecker selbst und nicht am Kabel.
- Kontrollieren Sie regelmäßig, ob das Kabel des Elektrogerätes noch intakt ist. Benutzen Sie das Gerät nicht, wenn das Kabel Beschädigungen aufweist. Wenn das Kabel beschädigt ist, muss es vom Hersteller, einem technischen Kundendienst oder einer Person mit einer ähnlichen Qualifikation ersetzt werden, um jede Gefahr zu vermeiden.
- Das Gerät darf nicht mittels eines externen Zeitschalters oder durch ein separates System mit Fernbedienung eingeschaltet werden.

WAS SIE ÜBER DIESES GERÄT WISSEN MÜSSEN

- Seien Sie vorsichtig, wenn Sie das Gerät im Freien benutzen.
- Benutzen Sie das Gerät nie in feuchten Räumen.
- Reinigen Sie das Gerät nach der Benutzung gründlich (siehe Reinigung und Wartung).
- Fassen Sie die Fonduetopf nur an den hitzebeständigen Handgriffe an.
- Bewegen Sie das Gerät niemals, wenn es eingeschaltet oder noch heiß ist. Schalten Sie das Gerät zuerst aus und bewegen Sie es erst, wenn es vollständig abgekühlt ist.
- Lassen Sie das Gerät niemals unbeaufsichtigt, wenn Sie es benutzen.
- Schalten Sie das Gerät niemals ohne die Mindestmenge Fondueöl oder eine andere Flüssigkeit ein, mit der Sie Fondue machen. Der Flüssigkeitsstand muss zwischen den Markierungen "MIN" und "MAX" der Fonduetopf liegen.
- Verwenden Sie nur für Fondues geeignetes Öl. Vermeiden Sie die Verwendung von normaler Margarine oder Butter.

UMWELT



- Werfen Sie Verpackungsmaterial, wie zum Beispiel Plastik und Karton, in die dazu bestimmten Container.
- Dieses Produkt am Ende der Nutzungsdauer nicht als normalen Haushaltsabfall entsorgen, sondern bei einer Sammelstelle zur Wiederverwendung von elektrischem und elektronischem Gerät. Achten Sie auf das Symbol auf dem Produkt, der Gebrauchsanweisung oder Verpackung.
- Die Materialien können wie angegeben wiederverwendet werden. Durch Ihre Hilfe bei der Wiederverwendung, der Verarbeitung der Materialien oder anderen Formen der Nutzung des alten Gerätes leisten Sie einen wichtigen Beitrag zum Schutz unserer Umwelt.
- Informieren Sie sich bei der Gemeinde nach der richtigen Sammelstelle bei Ihnen in der Nähe.

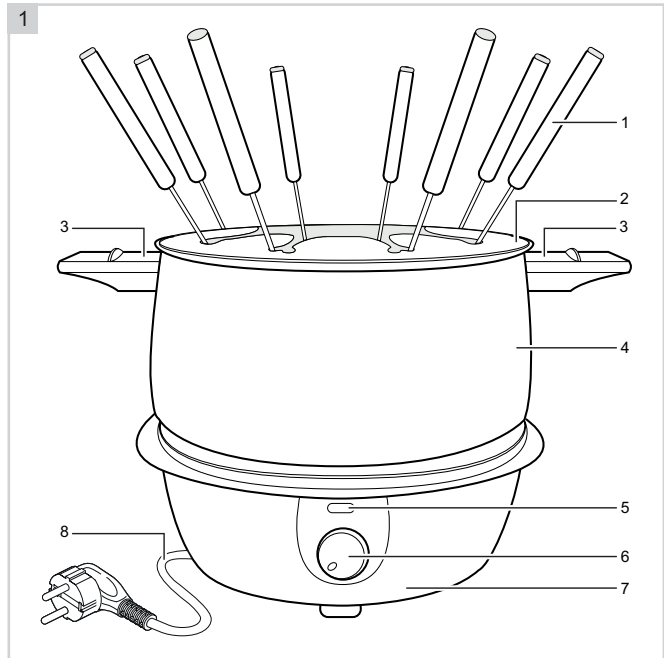
CE-KONFORMITÄTSERKLÄRUNG

Dieses Produkt erfüllt die Anforderungen gemäß den Europäischen Richtlinien.

R. Neyman
Quality control

FUNKTION - Allgemein

Das Gerät ist nur für den Hausgebrauch vorgesehen und nicht für die professionelle Verwendung.



- 1. Fondue-Gabeln
- 2. Spritzschutz
- 3. Hitzebeständige Handgriffe
- 4. Fonduetopf
- 5. Kontrollleuchte
- 6. Thermostatknopf
- 7. Heizbasis
- 8. Kabel mit Stecker

FUNKTION - Vor dem ersten Gebrauch

- 1. Entfernen Sie die Verpackung.
- 2. Reinigen Sie alle Zubehörteile, um eventuelle Reste des Herstellungsprozesses zu entfernen (siehe „Reinigung und Wartung“).
- 3. Stecken Sie den Stecker in die Steckdose und lassen Sie die Fonduetopf unter ständiger Aufsicht 15 Minuten lang aufheizen. Auf diese Weise entfernen Sie jeglichen Verpackungsgeruch vom Gerät.

ACHTUNG:

- Bei der ersten Verwendung des Geräts können eine leichte Rauchentwicklung sowie ein spezieller Geruch entstehen. Das ist normal und geht von selbst wieder weg. Sorgen Sie für ausreichende Belüftung.

FUNKTION - Verwendung

Durch den einstellbaren Thermostat ist das Fondue-Set für Fleischfondue (mit Öl), Ostfondue (mit Bouillon), Fischfondue, Käsefondue und Schokoladenfondue geeignet

Arten von Fondue:

- Fleischfondue: Fleisch wird in heißem Öl gegart (oft wird auch Bouillon verwendet). hierzu werden verschiedene Saucen gereicht.
- Ostfondue: Fleisch oder Gemüse werden in Brühe getaucht.
- Fisch Fondue: Fischstücke werden in einer Fischbouillon gegart.
- Käsefondue: Gemüse, Brot, Fleisch und Fisch werden in geschmolzenen Käse getaucht.
- Schokoladen Fondue: Gebäck und Früchte werden in geschmolzene Schokolade getaucht.

Tipp: Legen Sie einen Teller, eine Matte oder einen anderen Schutz unter das Fondue-Set.

1. Stellen Sie das Fondue-Set auf eine flache, stabile und hitzebeständige Oberfläche.
2. Füllen Sie die Fonduetopf mit nicht mehr als 1,5 Litern Öl oder Brühe, die für Fondues geeignet sind.
3. Setzen Sie den Spritzschutz auf die Fonduetopf.
4. Stecken Sie den Stecker in die Steckdose.
5. Drehen Sie den Thermostatknopf in die gewünschte Position. Die Kontrollleuchte zeigt an, dass das Heizelement eingeschaltet ist. Leuchtet die Kontrollleuchte nicht mehr, ist die gewünschte Temperatur erreicht. Drehen Sie den Thermostatknopf in die Position MAX, um ein klassisches Fleischfondue zu erhalten. Drehen Sie den Thermostatknopf für ein Ostfondue, ein Fischfondue, ein Käsefondue oder ein Schokoladenfondue irgendwo zwischen der Position MIN und MAX. Um schnell und gleichmäßig zu schmelzen, empfehlen wir geriebenen oder geriebenen Käse und ein kleines Stück Schokolade.
6. Stellen Sie sicher, dass die Flüssigkeit in der Fonduetopf die richtige Temperatur hat. Die Temperatur ist richtig eingestellt, wenn die Flüssigkeit leicht sprudelt. Wenn die Flüssigkeit nicht blubbert, ist die Temperatur zu niedrig und wenn die Flüssigkeit heftig blubbert, ist die Temperatur zu hoch.
7. Tauchen Sie die Lebensmittel (in Scheiben / Würfel geschnitten) mit den mitgelieferten Fonduegabeln vorsichtig in die Pfanne. Setzen Sie die Fonduegabeln vorsichtig in die Kerben des Spritzschutz ein.
8. Stellen Sie sicher, dass das Essen ausreichend gekocht ist. Dies dauert je nach Größe der Teile ca. 4-7 Minuten. Wenn das Essen gekocht ist, nehmen Sie die Fonduegabeln aus der Pfanne und legen Sie das Essen auf Ihren Teller. Nehmen Sie die Fonduegabel niemals direkt in den Mund, da dies zu schweren Verbrennungen führen kann.
9. Drehen Sie den Thermostatknopf am Ende des Gebrauchs ganz nach links (Position MIN) und ziehen Sie den Stecker aus der Steckdose.

ACHTUNG:

- Mischen Sie niemals Wasser mit Öl. Dies kann sehr gefährlich sein!
- Gefrorene Produkte müssen vorher vollständig aufgetaut werden.
- Stellen Sie sicher, dass die Produkte vor dem Frittieren gründlich trocken sind. Feuchte Produkte können die heiße Flüssigkeit zum Spritzen bringen.
- Gehen Sie beim Befüllen und Entleeren der Fonduetopf sowie beim Entfernen und Installieren der Spritzschutz äußerst vorsichtig vor. Die Innenseiten beider Teile sind sehr heiß und die heißen Dampf-, Fett- oder Ölspritzer können Verbrennungen verursachen.

REINIGUNG UND WARTUNG

Reinigen Sie das Gerät nach jeder Verwendung.

1. Ziehen Sie den Stecker aus der Steckdose und lassen Sie das Gerät vollständig abkühlen.
2. Gießen Sie das abgekühlte Öl in eine oder mehrere leere Flaschen und bringen Sie es zur nächsten Sammelstelle.
3. Entfernen Sie das restliche Öl mit saugfähigem Küchenpapier.
4. Reinigen Sie das Innere der Fonduetopf, die Fonduegabeln und den Spritzschutz in warmem Seifenwasser. Spülen Sie die Teile gründlich ab und trocknen Sie sie anschließend gründlich mit einem trockenen Tuch. Die Fonduegabeln und der Spritzschutz sind spülmaschinengeeignet.
5. Reinigen Sie die Außenseite der Fonduetopf und des Heizbasis mit einem feuchten Tuch.
6. Lagern Sie das Gerät an einem trockenen Ort.

ACHTUNG:

- Sorgen Sie dafür, dass das Gerät bei der Reinigung nicht an die Steckdose angeschlossen ist.
- Verwenden Sie zur Reinigung keine aggressiven Reinigungs- oder Scheuermittel oder scharfen Gegenstände (wie Messer oder harte Bürsten).
- Tauchen Sie das Gerät, das Kabel und den Stecker des Geräts nie in Wasser oder andere Flüssigkeiten.

GARANTIEBESTIMMUNGEN

Bestron handhabt unter den folgenden Bedingungen eine Garantie von 60 Monaten ab Kaufdatum gegen Defekte, die durch Herstellungs- und/oder Materialfehler entstanden sind.

1. Im genannten Garantiezeitraum werden keine Kosten für Arbeitslohn und Material berechnet.
2. Die unter der Garantie ausgeführte Reparatur verlängert nicht die Garantiefrist.
3. Defekte Zubehörteile oder bei Umtausch die defekten Geräte selbst werden automatisch Eigentum von Bestron.
4. Die Garantie gilt ausschließlich für den ersten Käufer und ist nicht übertragbar.
5. Die Garantie gilt nicht für einen Schaden, der entstanden ist durch:
 - Unfälle
 - falsche Benutzung
 - Verschleiß
 - Verwahrlosung
 - Fehlerhafte Installation
 - Anschluss an eine andere Netzspannung als die, die auf dem Typenschild genannt ist
 - Unautorisierte Veränderung
 - Von nicht qualifizierten Dritten ausgeführte Reparaturen
 - Benutzung entgegen den geltenden gesetzlichen, technischen oder Sicherheitsnormen
 - Unsorgfältigen Transport ohne geeignete Verpackung oder anderen Schutz
6. Ein Anspruch auf Garantie kann nicht erhoben werden bei:
 - Einem Schaden während des Transports
 - Der Entfernung oder Änderung der Seriennummer des Gerätes
7. Von der Garantie ausgenommen sind:
 - Kabel
 - Lampen
 - Zubehörteile aus Glas
8. Die Garantie berechtigt neben dem Ersatz beziehungsweise der Reparatur der defekten Zubehörteile nicht zu irgendeiner Erstattung eines eventuellen Schadens. Bestron kann nie für einen eventuellen Folgeschaden oder irgendwelche andere Konsequenzen, die durch oder in Bezug auf das von ihr gelieferte Gerät entstanden sind, haftbar gemacht werden.
9. Der Garantieanspruch kann nur bei Ihrem (Web-)Händler oder direkt beim Bestron Kundendienst geltend gemacht werden. Senden Sie ein Gerät nicht ohne vorherige Rücksprache zurück. Das Paket kann dann abgelehnt werden und eventuelle Kosten gehen zu Ihren Lasten. Nehmen Sie erst für Anweisungen, wie Sie das Gerät einpacken und versenden müssen, Kontakt auf. Jedem Garantieanspruch muss der Kaufbeleg beigelegt werden.

SERVICE

Sollte sich unverhofft eine Störung ergeben, dann können Sie mit dem BESTRON-Kundendienst Kontakt aufnehmen: www.bestron.com/service

FÉLICITATIONS !

Nous vous félicitons pour l'achat de votre produit Bestron. Dans le présent manuel d'utilisation, nous vous expliquons comment celui fonctionne et comment vous devez l'utiliser. Nous vous invitons par conséquent à lire attentivement les instructions d'utilisation avant d'utiliser l'appareil. Lorsque vous l'utilisez, prenez soin de suivre parfaitement les instructions d'utilisation. Conserver-les précautionneusement.

En cas de dysfonctionnement :

Si l'appareil devait malencontreusement ne plus fonctionner, n'essayez jamais de le réparer vous-même. Vous devez laisser le soin de le faire à un réparateur/technicien qualifié.

Utilisation par des enfants :

- Le présent appareil peut être utilisé par des enfants de plus de 8 ans et par des personnes dont les facultés physiques, sensorielles ou psychiques sont diminuées ou des personnes n'ayant ni l'expérience ni les connaissances requises, à condition toutefois qu'une personne s'assure qu'ils/elles ont pris connaissance des instructions permettant de l'utiliser en toute sécurité et qu'ils/elles ont conscience des dangers potentiels.
- Le nettoyage et l'entretien ne peuvent être effectués par des enfants de moins de 8 ans. Les enfants de plus de 8 ans doivent être sous la surveillance d'un adulte.
- Conservez l'appareil et le câble hors de portée des enfants de moins de 8 ans.
- Veillez à toujours surveiller les enfants de sorte à vous assurer qu'ils ne jouent pas avec l'appareil.

CE QUE VOUS DEVEZ SAVOIR AU SUJET DES APPAREILS ÉLECTRIQUES

- Avant toute utilisation, vérifiez que la tension électrique du réseau correspond à la tension électrique indiquée sur la plaque signalétique de l'appareil concerné.
- Contrôlez que la prise à laquelle vous raccordez l'appareil électrique est reliée à la terre.
- Veillez toujours à placer les appareils électriques sur une surface stable et plane et à un endroit où celui-ci ne peut pas tomber.
- Certains éléments d'un appareil électrique peuvent devenir chauds ou parfois même brûlants. Prenez soin de ne pas les toucher afin d'éviter de vous brûler.
- Assurez-vous que vos mains sont sèches lorsque vous touchez un appareil électrique, un fil/câble ou une prise.
- Les appareils électriques doivent pouvoir libérer la chaleur qu'ils produisent de sorte à éviter tout risque d'incendie. Vérifiez par conséquent s'il y a suffisamment d'espace autour de l'appareil

et faites en sorte que celui-ci ne puisse entrer en contact avec du matériel inflammable. Les appareils électriques ne doivent jamais être couverts.

- Assurez-vous que les appareils électriques, les fils/câbles ou les prises n'entrent pas en contact avec de l'eau.
- N'immergez jamais des appareils électriques, des fils/câbles ou prises dans de l'eau ou dans un autre liquide.
- Ne saisissez jamais un appareil électrique lorsque celui-ci est tombé dans l'eau. Débranchez-le immédiatement et ne l'utilisez plus.
- Assurez-vous que les appareils électriques, les fils/câbles ou les prises n'entrent pas en contact avec des sources de chaleur comme une plaque de cuisson brûlante ou avec du feu.
- Ne laissez pas pendre des fils/câbles sur le rebord d'un évier, d'un plan de travail ou d'une table.
- Débranchez toujours l'appareil de la prise de contact lorsque vous ne l'utilisez pas.
- Lorsque vous débranchez l'appareil de la prise de contact, prenez soin de tirer en saisissant la partie dure de la prise mâle et non pas en tirant sur le fil/câble.
- Contrôlez régulièrement si le fil/câble de l'appareil électrique est encore intact. N'utilisez pas l'appareil si le fil/câble présente des signes d'endommagement. Si le fil/câble est endommagé, celui-ci doit être remplacé par le fabricant, par un service technique ou par une personne ayant une compétence/qualification similaire, ceci afin d'éviter tout danger.
- L'appareil ne peut être mis en marche en ayant recours à une minuterie externe ou à un système séparé avec télécommande.

CE QUE VOUS DEVEZ SAVOIR AU SUJET DE CET APPAREIL

- Soyez prudent lorsque vous utilisez l'appareil à l'extérieur.
- N'utilisez jamais l'appareil dans des pièces humides.
- Après utilisation, nettoyez soigneusement l'appareil (voir Nettoyage et entretien).
- Tenez la poêle à fondue uniquement par les poignées résistantes à la chaleur.
- Ne déplacez jamais l'appareil lorsqu'il est allumé ou encore chaud. Commencez par éteindre l'appareil et ne le déplacez que lorsqu'il est complètement refroidi.
- Ne laissez jamais l'appareil sans surveillance lorsqu'il est utilisé.
- Ne mettez jamais l'appareil en marche sans la quantité minimale d'huile à fondue ou de tout autre liquide avec lequel vous fondez. Le niveau du liquide doit être compris entre les repères "MIN" et "MAX" du poêle à fondue.
- Utilisez uniquement des huiles adaptées aux fondues. Évitez d'utiliser de la margarine normale ou du beurre.

ENVIRONNEMENT



- Débarrassez-vous du matériel d'emballage comme le plastique et les boîtes dans les containers destinés à cet effet.
- A la fin de sa durée de vie, ne jetez pas ce produit comme un simple déchet ménager mais remettez-le à un centre de collecte de recyclage des produits électriques et électroniques. Consultez le symbole sur le produit, le mode d'emploi ou l'emballage.
- Les matériels/matériaux peuvent être réutilisés comme indiqué. En apportant votre aide au recyclage et au traitement des matériels/matériaux ou à tout autre forme de réutilisation d'anciens appareils, vous contribuez à la protection de l'environnement.
- Informez-vous auprès de votre commune pour obtenir la liste des points de collecte à proximité de chez vous.

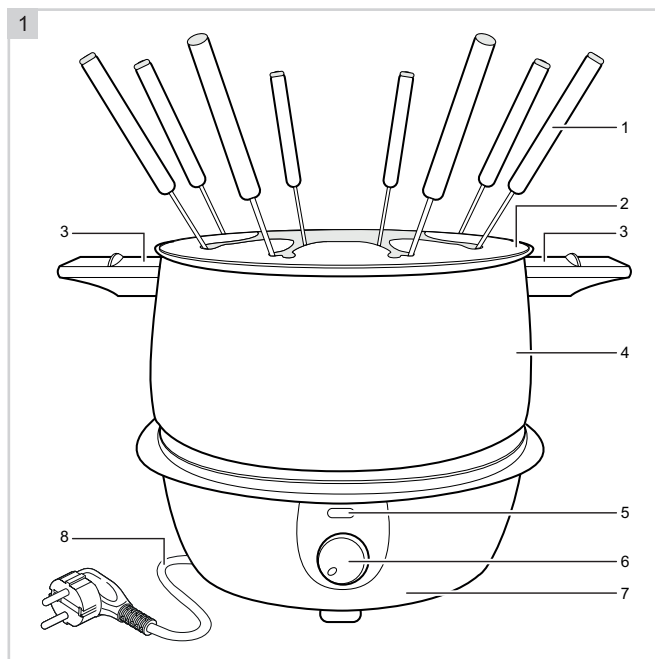
DÉCLARATION DE CONFORMITÉ CE

Ce produit répond aux exigences des directives Européennes.

R. Neyman
Contrôle qualité

FONCTIONNEMENT - Généralités

L'appareil est destiné uniquement à l'utilisation domestique, et non à l'usage professionnel.



1. Fourchettes à fondue
2. Rebord anti-éclaboussures
3. Poignées résistantes à la chaleur
4. Poêle à fondue
5. Témoin lumineux
6. Bouton de thermostat
7. Base de chauffage
8. Cordon et fiche

FONCTIONNEMENT - Avant la première utilisation

1. Enlevez l'emballage.
2. Nettoyez tous les accessoires pour enlever tout reste éventuel du processus de fabrication (voir 'Nettoyage et entretien').
3. Branchez le cordon d'alimentation et laissez la poêle à fondue chauffer pendant 15 minutes sous surveillance constante. De cette façon, vous supprimez toute odeur d'emballage de l'appareil.

ATTENTION:

- Lorsque vous utilisez l'appareil pour la première fois, une légère fumée peut se développer, accompagnée d'une odeur caractéristique. C'est un phénomène normal qui disparaît de lui-même. La ventilation doit toujours être suffisante.

FONCTIONNEMENT - Utilisation

Le thermostat réglable rend le service à fondue adapté à la fondue à la viande (avec huile), à la fondue orientale (avec bouillon), à la fondue de poisson, à la fondue au fromage et à la fondue au chocolat.

Idées pour vos fondues

- Fondue à la viande: la viande est saisie dans l'huile bouillante (éventuellement du bouillon) Vous servez avec différents types de sauce
- Fondue orientale: la viande ou les légumes sont trempés dans du bouillon.
- Fondue de poisson: des morceaux de poisson sont trempés dans du bouillon de poisson.
- Fondue au fromage: légumes, morceaux de pain, viande ou poisson à tremper dans le fromage fondu
- Fondue de chocolat: morceaux de gâteau trempés dans le chocolat fondu

Conseil: Placez une assiette, un napperon ou une autre protection sous l'ensemble à fondue.

1. Placez l'appareil à fondue sur une surface plane, stable et résistante à la chaleur.
2. Remplissez la poêle à fondue avec pas plus de 1,5 litre d'huile ou de bouillon, adapté aux fondues.
3. Placez rebord anti-éclaboussures sur la poêle à fondue.
4. Branchez le cordon d'alimentation.
5. Tournez le bouton du thermostat sur la position souhaitée. Le témoin lumineux indique que l'élément chauffant est allumé. Si le témoin lumineux ne s'allume plus, la température souhaitée est atteinte. Tournez le bouton du thermostat sur la position MAX pour une fondue à la viande classique. Tournez le bouton du thermostat entre les positions MIN et MAX pour une fondue orientale, une fondue de poisson, une fondue au fromage ou au chocolat. Pour fondre rapidement et uniformément, nous vous recommandons d'utiliser du fromage râpé ou râpé et un petit morceau de chocolat.
6. Assurez-vous que le liquide dans la poêle à fondue est à la bonne température. La température est correctement réglée lorsque le liquide bouillonne légèrement. Si le liquide ne bouillonne pas, la température est trop basse et si le liquide bouillonne violemment, la température est trop élevée.
7. Trempez les aliments (coupés en tranches / cubes) à l'aide des fourchettes à fondue fournies, dans la casserole. Placez délicatement les fourchettes à fondue dans les encoches de la bague de fondue anti-éclaboussure.
8. Assurez-vous que la nourriture est suffisamment cuite. En fonction de la taille des pièces, cela prend environ 4 à 7 minutes. Lorsque les aliments sont cuits, retirez la fourchette à fondue de la casserole et placez les aliments dans votre assiette. Mettez la fourchette à fondue dans la bouche, jamais directement, car cela pourrait causer de graves brûlures.
9. À la fin de l'utilisation, tournez le bouton du thermostat complètement à gauche (position MIN), puis retirez la fiche de la prise.

ATTENTION:

- Ne mélangez jamais l'eau avec de l'huile. Cela peut être extrêmement dangereux!
- Les produits congelés doivent être complètement décongelés au préalable.
- Assurez-vous que les produits sont parfaitement secs avant d'être frits. Les produits humides peuvent faire éclabousser le liquide chaud.
- Faites preuve d'une extrême prudence lorsque vous remplissez et videz la poêle à fondue et lorsque vous retirez et installez le rebord anti-éclaboussures. L'intérieur des deux pièces est très chaud et les éclaboussures de vapeur, de graisse ou d'huile peuvent provoquer des brûlures.

NETTOYAGE ET ENTRETIEN

Nettoyez l'appareil après chaque utilisation.

1. Retirez la fiche de la prise murale et laissez l'appareil refroidir complètement.
2. Versez l'huile refroidie dans une ou plusieurs bouteilles vides et ramenez-la au point de collecte le plus proche.
3. Enlevez l'huile restante à l'aide d'un papier absorbant.
4. Nettoyez l'intérieur de la poêle à fondue, des fourchettes à fondue et rebord anti-éclaboussures dans de l'eau tiède savonneuse. Rincez soigneusement les pièces puis séchez-les soigneusement avec un chiffon sec. Les fourchettes à fondue et la rebord anti-éclaboussures conviennent au lave-vaisselle.
5. Nettoyez l'extérieur du poêle à fondue et la base chauffante avec un chiffon humide.
6. Rangez l'appareil dans un endroit sec.

ATTENTION:

- L'appareil ne doit pas être branché sur le réseau électrique pendant que vous le nettoyez.
- N'utilisez pas de détergents agressifs ou décapants ni d'objets tranchants (tels que couteaux ou brosses dures) pour le nettoyage.
- N'immergez jamais l'appareil, le cordon ni la fiche dans l'eau ou tout autre liquide.

DISPOSITIONS CONCERNANT LA GARANTIE

Le présent produit Bestron bénéficie – aux conditions ci-après – d'une garantie de 60 mois suivant la date d'achat et couvrant toute panne résultant d'un défaut/vice de fabrication et/ou de fonctionnement.

1. Pendant la période de garantie précitée, aucun frais ne sera facturé au titre des coûts de main-d'œuvre et de matériel.
2. Les réparations effectuées au cours de la période de garantie n'entraînent pas de prolongation du délai de garantie.
3. Les éléments/composantes défectueux – ou l'appareil lui-même en cas d'échange de l'appareil – deviennent automatiquement la propriété de Bestron.
4. La garantie profite exclusivement au premier acheteur et n'est pas transmissible.
5. La garantie ne joue pas pour les dommages résultant :
 - D'accidents
 - D'une utilisation inappropriée
 - De l'usure
 - D'une manipulation négligente
 - D'une installation erronée
 - Du raccordement à un réseau électrique autre que celui indiqué sur la plaque signalétique
 - De modifications non autorisées apportées à l'appareil
 - De réparations effectuées par des personnes non qualifiées
 - D'une utilisation contraire aux normes légales, techniques ou de sécurité s'appliquant
 - D'un transport négligent sans utiliser un emballage adéquat ou une autre protection
6. Il n'est pas possible de mettre en œuvre la garantie en cas de :
 - Dommages apparus pendant le transport
 - Suppression ou modification du numéro de série de l'appareil
7. Ne bénéficient pas de la garantie :
 - Les fils/câbles
 - Les lampes
 - Les parties/composantes en verre
8. La garantie ne donne pas droit à l'indemnisation d'éventuels dommages en sus du remplacement ou de la réparation des parties/composantes défectueuses. La responsabilité de Bestron ne peut jamais être engagée pour les éventuels dommages consécutifs ou pour toute autre conséquence causés l'appareil livré par Bestron ou en relation avec celui-ci.
9. Pour faire jouer la garantie, il convient de s'adresser au vendeur (sur Internet) ou directement au Service assistance de Bestron. N'envoyez jamais un article de votre propre initiative. Le paquet peut être en effet refusé et les éventuels frais seront à votre charge. Contactez d'abord le vendeur ou le Service assistance de Bestron qui vous indiqueront comment vous devez emballer l'appareil et comment l'expédier. Toute demande de mise en œuvre de la garantie doit être accompagnée d'une preuve d'achat.

SERVICE

En cas de panne ou de dysfonctionnement de votre appareil, contactez le service assistance de BESTRON : www.bestron.com/service

PROFICIAT!

Proficiat met de aankoop van dit Bestron-product. In deze gebruiksaanwijzing leggen we de werking en het gebruik uit. Lees de gebruiksaanwijzing dus aandachtig door vóór u het apparaat gaat gebruiken. Gebruik het apparaat alleen zoals beschreven in de gebruiksaanwijzing. Bewaar de gebruiksaanwijzing daarna zorgvuldig.

Bij een defect:

Mocht het apparaat onverhoopt defect raken, probeer dan nooit zélf de reparatie uit te voeren. Laat reparaties altijd uitvoeren door een gekwalificeerde monteur.

Gebruik door kinderen:

- Dit apparaat mag worden gebruikt door kinderen ouder dan 8 jaar en personen met verminderde lichamelijke, zintuiglijke of geestelijke vermogens of gebrek aan ervaring en kennis, maar alleen onder toezicht of als ze instructie hebben gekregen over het veilig gebruik van het apparaat en de mogelijke gevaren ervan begrijpen.
- Reiniging en onderhoud moeten niet worden gedaan door kinderen, behalve als zij ouder dan 8 jaar zijn en onder toezicht staan.
- Houd het toestel en de kabel buiten bereik van kinderen tot 8 jaar oud.
- Kinderen moeten in de gaten gehouden worden om er zeker van te zijn dat ze niet met het apparaat spelen.

WAT U MOET WETEN OVER ELEKTRISCHE APPARATEN

- Controleer of de netspanning overeenkomt met de aangegeven netspanning op het typeplaatje van een elektrisch apparaat, voordat u het gebruikt.
- Controleer of het stopcontact waarop u een elektrisch apparaat aansluit, geaard is.
- Plaats elektrische apparaten altijd op een stabiele en vlakke ondergrond, op een plaats waar het niet kan vallen.
- Bepaalde delen van een elektrisch apparaat kunnen warm of soms heet worden. Raak deze niet aan om te voorkomen dat u zich verbrandt.
- Zorg ervoor dat uw handen droog zijn als u een elektrisch apparaat, een snoer of een stekker aanraakt.
- Elektrische apparaten moeten hun warmte kwijt kunnen om brandgevaar te voorkomen. Zorg er dus voor dat het apparaat voldoende vrij is en niet in contact kan komen met brandbaar materiaal. Elektrische apparaten mogen nooit worden bedekt.

- Zorg ervoor dat elektrische apparaten, snoeren of stekkers niet in aanraking komen met water.
- Dompel elektrische apparaten, snoeren of stekkers nooit onder in water of een andere vloeistof.
- Pak elektrische apparaten niet op wanneer ze in het water zijn gevallen. Trek direct de stekker uit het stopcontact. Gebruik het apparaat niet meer.
- Zorg ervoor dat elektrische apparaten, snoeren en stekkers niet in aanraking komen met hittebronnen, zoals een hete kookplaat of open vuur.
- Laat snoeren niet over de rand van het aanrecht, werkblad of een tafel hangen.
- Haal stekkers altijd uit het stopcontact wanneer u het elektrisch apparaat niet gebruikt.
- Als u de stekker uit het stopcontact neemt, trek dan aan de stekker zelf en niet aan het snoer.
- Controleer regelmatig of het snoer van het elektrisch apparaat nog intact is. Gebruik het apparaat niet als het snoer beschadigingen vertoont. Als het snoer beschadigd is, moet het vervangen worden door de fabrikant, een technische servicedienst of een persoon met een gelijkaardige kwalificatie, om elk gevaar te vermijden.
- Het apparaat mag niet in werking worden gesteld door middel van een externe tijdschakelaar, of door een afzonderlijk systeem met afstandsbediening.

WAT U MOET WETEN OVER DIT APPARAAT

- Wees voorzichtig wanneer u het apparaat buitenshuis gebruikt.
- Gebruik het apparaat nooit in vochtige ruimten.
- Maak het apparaat na gebruik grondig schoon (zie Reiniging en onderhoud).
- Houd de fonduepan alleen vast bij de hittebestendige handgrepen.
- Verplaats het apparaat nooit als het is ingeschakeld of nog warm is. Schakel het apparaat eerst uit en verplaats het pas als deze volledig is afgekoeld.
- Laat het apparaat nooit onbeheerd achter als het in gebruik is.
- Schakel het apparaat nooit in zonder de minimaal benodigde hoeveelheid fondueolie of andere vloeistof waarmee u fonduet. Het niveau van de vloeistof moet tussen de 'MIN' en 'MAX' markeringen van de fonduepan liggen.
- Gebruik alleen olie die geschikt is voor fonduen. Vermijd het gebruik van normale margarine of boter.

MILIEU



- Werp verpakkingsmateriaal zoals plastic en dozen in de daarvoor bestemde containers.
- Dit product aan het eind van de gebruiksduur niet inleveren als normaal huishoudelijk afval, maar bij een inzamelpunt voor hergebruik van elektrische en elektronische apparatuur. Let op het symbool op het product, de gebruiksaanwijzing of de verpakking.
- De materialen kunnen hergebruikt worden zoals aangegeven. Door uw hulp bij hergebruik, de verwerking van de materialen of ander vormen van de benutting van oude apparatuur levert u een belangrijke bijdrage aan de bescherming van ons milieu.
- Informeer bij de gemeente naar het juiste inzamelpunt bij u in de buurt.

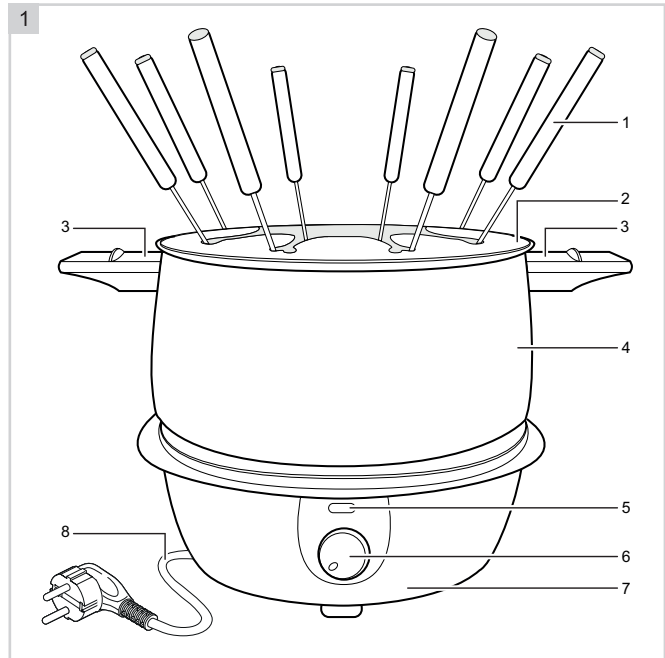
EU-CONFORMITEITSVERKLARING

Dit product voldoet aan de eisen volgens de Europese richtlijnen.

R. Neyman
Quality control

WERKING - Algemeen

Het apparaat is alleen bedoeld voor huishoudelijke doeleinden, niet voor professioneel gebruik.



1. Fonduevorken
2. Antispat fondueing
3. Hittebestendige handgrepen
4. Fonduepan
5. Indicatielampje
6. Thermostaatknop
7. Verwarmingsbasis
8. Snoer met stekker

WERKING - Voor het eerste gebruik

1. Verwijder de verpakking.
2. Reinig alle accessoires om eventuele resten van het fabricageproces te verwijderen (zie 'Reiniging en onderhoud').
3. Steek de stekker in het stopcontact en laat de fonduepan gedurende 15 minuten onder voortdurend toezicht verwarmen. Zo verwijdert u de eventuele verpakkingsgeur uit het apparaat.

LET OP:

- De eerste keer dat u het apparaat in gebruik neemt, kan er lichte rookontwikkeling en een specifieke geur ontstaan. Dit is normaal en zal vanzelf verdwijnen. Zorg voor voldoende ventilatie.

WERKING - Gebruik

De fondueset is door de regelbare thermostaat geschikt voor vleesfondue (met olie), Oosterse fondue (met bouillon), visfondue, kaasfondue en chocoladefondue.

Soorten fondue:

- Vleesfondue: vlees wordt gedoopt in kokend hete olie (soms ook bouillon). Daarbij worden allerlei sausjes geserveerd.
- Oosterse fondue: vlees of groente worden gedoopt in bouillon.
- Visfondue: stukjes vis worden gedoopt in bouillon getrokken van vis.
- Kaasfondue: stukjes groente, brood, vlees en vis worden gedoopt in gesmolten kaas.
- Chocoladefondue: stukjes cake en fruit worden gedoopt in gesmolten chocolade.

Tip: Plaats een bord, placemat of andere bescherming onder de fondueset.

1. Plaats de fondueset op een vlak stabiel en hittebestendig oppervlak.
2. Vul de fonduepan met niet meer dan 1,5 liter olie of bouillon, geschikt voor fonduen.
3. Plaats de antispasfondering op de fonduepan.
4. Steek de stekker in het stopcontact.
5. Draai de thermostaatknop naar de gewenste stand. Het indicatielampje geeft aan dat het verwarmingselement is ingeschakeld. Als het indicatielampje niet meer brandt, dan is de gewenste temperatuur bereikt. Draai de thermostaatknop naar de MAX-stand voor een klassieke vleesfondue. Draai de thermostaatknop ergens tussen de MIN- en MAX-stand, voor een Oosterse fondue, visfondue, kaasfondue of chocoladefondue. Om snel en gelijkmatig te smelten, raden wij aan om geschaafde of geraspte kaas en kleine stukjes chocolade te gebruiken.
6. Zorg ervoor dat de vloeistof in de fonduepan de juiste temperatuur heeft. De temperatuur is goed ingesteld als de vloeistof licht borrelt. Als de vloeistof niet borrelt, is de temperatuur te laag en als de vloeistof hevig borrelt, is de temperatuur te hoog.
7. Doop het voedsel (gesneden in plakjes/blokjes) met behulp van de meegeleverde fonduevorken, voorzichtig in de pan. Leg de fonduevorken voorzichtig in de inkepingen van de antispasfondering.
8. Zorg ervoor dat het voedsel voldoende gaar wordt. Naargelang het formaat van de stukjes duurt dit ongeveer 4-7 minuten. Wanneer het voedsel gaar is, neemt u de fonduevorken uit de pan en legt u het voedsel op uw bord. Steek de fonduevork, nooit rechtstreeks in uw mond, u kunt zo ernstige brandwonden oplopen.
9. Draai de thermostaatknop bij einde gebruik weer helemaal naar links (MIN-stand) en haal vervolgens de stekker uit het stopcontact.

LET OP:

- Meng nooit water met olie. Dit kan uiterst gevaarlijk zijn!
- Diepvriesproducten dienen vooraf volledig ontdooid te zijn.
- Zorg ervoor dat de producten goed droog zijn voordat ze worden gefrituurd. Vochtige producten kunnen de hete vloeistof hevig doen opspatten.
- Wees uiterst voorzichtig bij het vullen en legen van de fonduepan en bij het verwijderen en plaatsen van de antispasfondering. De binnenzijde van beide onderdelen zijn erg heet en de hete damp, vet- of oliespatters kunnen brandwonden veroorzaken.

REINIGING EN ONDERHOUD

Reinig het apparaat na ieder gebruik.

1. Haal de stekker uit het stopcontact en laat het apparaat volledig afkoelen.
2. Giet de afgekoelde olie in 1 of meerdere lege flessen en lever deze in bij het dichtbijzijnde inzamelpunt.
3. Verwijder de resterende olie met behulp van absorberend keukenpapier.
4. Reinig de binnenkant van de fonduepan, de fonduevorken en de antispasfondering in een warm sopje. Spoel de onderdelen goed af en droog ze vervolgens grondig na met een droge doek. De fonduevorken en de antispasfondering zijn vaatwasser geschikt.
5. Reinig de buitenkant van de fonduepan en de verwarmingsbasis met een vochtige doek.
6. Berg het apparaat op een droge plaats op.

LET OP:

- Zorg ervoor dat het apparaat niet is aangesloten op de netvoeding als u het gaat schoonmaken.
- Gebruik geen agressieve of schurende schoonmaakmiddelen of scherpe voorwerpen (zoals messen of harde borstels) bij het reinigen.
- Dompel het apparaat, het snoer en de stekker van het apparaat nooit onder in water of een andere vloeistof.

GARANTIEBEPALINGEN

Bestron hanteert onder de volgende voorwaarden 60 maanden na aankoopdatum garantie op deze apparatuur tegen defecten die zijn ontstaan door fabricage- en/of materiaalfouten.

1. In de genoemde garantieperiode zullen geen kosten worden berekend voor arbeidsloon en materiaal.
2. De onder garantie uitgevoerde reparatie verlengt de garantietermijn niet.
3. Defecte onderdelen of bij omruiling de defecte apparaten zelf, worden automatisch eigendom van Bestron.
4. De garantie is uitsluitend geldig voor de eerste koper en niet overdraagbaar.
5. De garantie is niet geldig voor schade die is ontstaan door:
 - Ongevallen
 - Verkeerd gebruik
 - Slijtage
 - Verwaarlozing
 - Foutieve installatie
 - Aansluiting op een andere netspanning dan die op het typeplaatje is vermeld
 - Ongeautoriseerde wijziging
 - Reparaties uitgevoerd door niet-gekwalificeerde derden
 - Gebruik in strijd met de geldende wettelijke, technische of veiligheidsnormen
 - Onzorgvuldig transport zonder geschikte verpakking of andere bescherming
6. Aanspraak op garantie kan niet worden gedaan bij:
 - Schade tijdens het transport
 - Het verwijderen of wijzigen van het serienummer van het apparaat.
7. Uitgezonderd van garantie zijn:
 - Snoeren
 - Lampen
 - Glazen onderdelen
8. De garantie geeft geen enkel recht op vergoeding van eventuele schade, buiten de vervanging respectievelijk reparatie van de defecte onderdelen. Bestron kan nooit aansprakelijk gesteld worden voor eventuele vervolgschade of enigerlei andere consequenties die door of in relatie met de door hem geleverde apparatuur zijn ontstaan.
9. Aanspraak op garantie kan alleen bij uw (web-)winkelier of rechtstreeks bij de Bestron Service Dienst. Stuur echter nooit zomaar iets op. Het pakket kan dan namelijk geweigerd worden en eventuele kosten zijn voor uw rekening. Neem eerst contact op voor aanwijzingen hoe u het apparaat moet inpakken en verzenden. Elke aanspraak op garantie dient vergezeld te gaan van het aankoopbewijs.

SERVICE

Mocht zich onverhoopt een storing voordoen, dan kunt u contact opnemen met de BESTRON-service-dienst: www.bestron.com/service

CONGRATULATIONS!

Congratulations with the purchase of this Bestron product. These instructions tell you how the product works and how to use it. Read the instructions carefully before you start using the appliance. Only use the appliance in the manner described in the instructions. Keep these instructions in a safe place for future reference.

Defects:

If the appliance is defective, do not try to repair it yourself. Always have a qualified mechanic carry out any repairs.

Children:

- This appliance may be used by children over the age of 8 years old and persons with reduced physical, sensory or mental capabilities or lack of experience and know-how, but only if supervised or if they have been instructed on how to use the appliance safely and are aware of its potential dangers.
- Children are not allowed to clean and maintain the appliance, except if they are over the age of 8 years old and supervised.
- Keep the appliance and the cable out of reach of children under the age of 8 years old.
- Keep an eye on children to ensure that they do not play with the appliance.

WHAT YOU SHOULD KNOW ABOUT ELECTRICAL APPLIANCES

- Check that the mains voltage corresponds with that shown on the rating plate of an electrical appliance before you use it.
- Check that the socket to which you connect the electrical appliance is earthed.
- Always install electrical appliances on a stable and level surface where it cannot fall over.
- Certain parts of an electrical appliance may become warm or sometimes hot. Do not touch them as you may burn yourself.
- Make sure your hands are dry when you touch an electrical appliance, a cord or a plug.
- Electrical appliances must be able to lose their heat to avoid fire hazards. Therefore, make sure that the appliance has sufficient clearance around it and that it does not come into contact with flammable materials. Electrical appliances must never be covered.
- Make sure that electrical appliances, cords or plugs do not come into contact with water.
- Never immerse electrical appliances, cords or plugs in water or any other liquid.

- Do not touch electrical appliances if they have fallen in the water. Immediately pull the plug out of the socket. Stop using the appliance.
- Make sure that electrical appliances, cords and plugs do not come into contact with heat sources, such as a hot hob or open fire.
- Never let cords hang over the edge of the sink, a worktop or a table.
- Always remove plug from the socket when you are not using the electrical appliance.
- Remove the plug from the socket by pulling the plug itself and not the cord.
- Regularly check if the cord of the electrical appliance is not damaged. Do not use the electrical appliance if the cord shows signs of damage. If the cord is damaged, it should be replaced by the manufacturer, a technical service provider or a person with an equivalent qualification, to avoid any danger.
- The appliance may not be switched on with the aid of an external time switch, or by a separate system with remote control.

WHAT YOU SHOULD KNOW ABOUT THIS APPLIANCE

- Be careful when using the appliance outdoors.
- Never use the appliance in damp or wet locations.
- Thoroughly clean the appliance after use (see Cleaning and Maintenance).
- Only hold the fondue pan by the heat resistant handles.
- Never move the device when it's switched on or still hot. First switch off the device and only move it when it's cooled down completely.
- Never leave the device unattended when in use.
- Never switch on the appliance without the minimum amount of fondue oil or other liquid you fondue with. The level of the liquid must be between the "MIN" and "MAX" marks of the fondue pan.
- Only use oil that is suitable for fondues. Avoid using normal margarine or butter.

ENVIRONMENT



- Dispose of packaging material such as plastic and cardboard boxes in the designated containers.
- Do not dispose of this product as normal domestic waste at the end of its life, but hand it in at a collection point for the reuse of electric and electronic equipment. Look for the symbol on the product, the user instructions or the packaging showing the type of waste.
- The materials can be used as indicated. By helping us reuse and process the materials or otherwise recycle the old equipment, you will be making an important contribution towards the protection of the environment.
- Your municipality can tell you where to find the designated waste collection point in your neighbourhood.

CE DECLARATION OF CONFORMITY

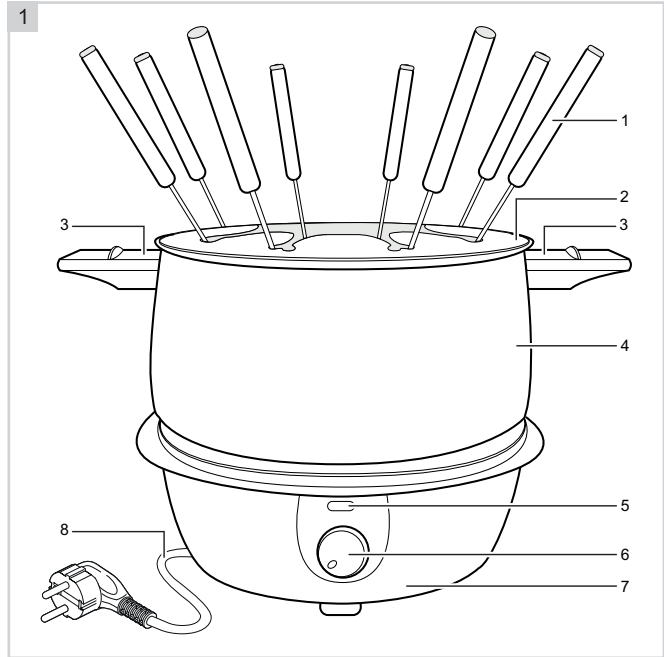
This product meets the requirements of European guidelines.



R. Neyman
Quality control

OPERATION - General

The appliance is intended only for domestic use, not for professional use.



1. Fondue forks
2. Anti-splash rim
3. Heat resistant handles
4. Fondue pan
5. Indicator light
6. Thermostat knob
7. Heating base
8. Power cord and plug

OPERATION - Before first use

1. Remove the packaging.
2. Clean all the accessories to remove any residues that may be left from the manufacturing process (see "Cleaning and maintenance").
3. Plug in the power cord and allow the fondue pan to heat for 15 minutes under constant supervision. This way you remove any packaging odor from the device.

WARNING:

- The appliance may emit a little smoke and a characteristic smell when you switch it on for the first time. This is normal, and will soon stop. Make sure the appliance has sufficient ventilation.

OPERATION - Use

The adjustable thermostat makes the fondue set suitable for meat fondue (with oil), eastern fondue (with broth), fish fondue, cheese fondue and chocolate fondue.

Types of fondue:

- Meat fondue: meat is dipped in boiling hot oil (sometimes broth). All kinds of sauces are served with it.
- Eastern fondue: meat or vegetables are dipped in broth.
- Fish fondue: pieces of fish are dipped in fish broth.
- Cheese fondue: pieces of vegetables, bread, meat and fish are dipped in melted cheese.
- Chocolate fondue: pieces of cake and fruit are dipped in melted chocolate.

Tip: Place a plate, placemat or other protection under the fondue set.

1. Place the fondue set on a flat, stable and heat-resistant surface.
2. Fill the fondue pan with no more than 1.5 liters of oil or broth, suitable for fondues.
3. Place the anti-splash rim on the fondue pan.
4. Plug in the power cord.
5. Turn the thermostat knob to the desired position. The indicator light indicates that the heating element is switched on. If the indicator light no longer lights up, the desired temperature has been reached. Turn the thermostat knob to the MAX position for a classic meat fondue. Turn the thermostat knob somewhere between the MIN and MAX position, for an Eastern fondue, fish fondue, cheese fondue or chocolate fondue. To melt quickly and evenly, we recommend using shredded or grated cheese and small pieces of chocolate.
6. Ensure that the liquid in the fondue pan has the correct temperature. The temperature is set correctly when the liquid is bubbling slightly. If the liquid is not bubbling, the temperature is too low and if the liquid is bubbling violently, the temperature is too high.
7. Dip the food (cut into slices / cubes) carefully in the pan, using the supplied fondue forks. Carefully place the fondue forks in the notches of the anti-splash rim.
8. Make sure that the food is sufficiently cooked. Depending on the size of the pieces, this takes around 4-7 minutes. When the food is cooked, remove the fondue forks from the pan and place the food on your plate. Never put the fondue fork directly in your mouth, this can cause severe burns.
9. When you're done fonduing, turn the thermostat knob all the way to the left (MIN position) and then remove the plug from the socket.

WARNING:

- Never mix water with oil. This can be extremely dangerous!
- Frozen products must be completely thawed beforehand.
- Make sure the products are thoroughly dry before they are fried. Moist products can cause the hot liquid to splash.
- Use extreme caution when filling and emptying the fondue pan and when removing and installing the anti-splash rim. The inside of both parts are very hot and the hot vapor, grease or oil splashes can cause burns.

CLEANING AND MAINTENANCE

Clean the device after each use.

1. Remove the plug from the wall socket and allow the appliance to cool down completely.
2. Pour the oil into 1 or more empty bottles and return it to the nearest collection point.
3. Remove the remaining oil using absorbent paper kitchen towel.
4. Clean the inside of the fondue pan, the fondue forks and the anti-splash rim in warm soapy water. Rinse the parts thoroughly and then dry them thoroughly with a dry cloth. The fondue forks and the anti-splash rim are dishwasher safe.
5. Clean the outside of the fondue pan and the heating base with a damp cloth.
6. Store the device in a dry place.

WARNING:

- Make sure the plug has been removed from the wall socket before cleaning the appliance.
- Never use corrosive or scouring cleaning products or sharp objects (such as a knife or a hard brush) to clean the appliance.
- Never immerse the appliance, the power cord or the plug in water or any other liquid.

WARRANTY CONDITIONS

Bestron offers a 60-month warranty on this equipment against defects resulting from manufacturing and/or material errors, subject to the following conditions.

1. No labour or material costs will be charged during this warranty period.
2. Any repairs carried out under the warranty will not extend the warranty period.
3. Faulty parts, or in the event of exchange, the faulty equipment itself, will automatically become the property of Bestron.
4. The warranty is valid for the first buyer only and is non-transferable.
5. The warranty is not valid for damage caused by:
 - Accidents
 - Improper use
 - Wear and tear
 - Neglect
 - Faulty installation
 - Connection to a different mains voltage than indicated on the type plate
 - Unauthorised changes
 - Repairs carried out by unqualified third parties
 - Use in violation with the applicable statutory, technical or safety standards
 - Careless transport without suitable packaging or other protection
6. Warranty cannot be claimed:
 - For damage during transport
 - If the serial number of the appliance is removed or changed
7. Items excluded from warranty are:
 - Cords
 - Lamps
 - Glass parts
8. The warranty does not entitle the purchaser to compensation for any damage other than replacement or repair of the faulty parts. Bestron cannot in any event be held liable for any indirect or consequential losses caused by or in relation to the equipment it has provided.
9. Claims under a warranty may only be submitted to your (online) retailer or directly to the Bestron Service Department. Never send items without being asked to. We may refuse the parcel and you will be liable for the costs. Contact us first and we tell you how the appliance should be packaged and sent. Each claim under a warranty must be accompanied by the relevant receipt.

SERVICE

If an unexpected problem occurs, please contact the BESTRON service department:
www.bestron.com/service

COMPLIMENTI!

Congratulazioni per l'acquisto di questo prodotto Bestron. Nelle presenti istruzioni per l'uso viene spiegato il funzionamento e l'impiego dell'apparecchio. Pertanto, prima di utilizzarlo, leggerle attentamente. Utilizzare l'apparecchio esclusivamente come di seguito descritto. Conservare queste istruzioni in luogo sicuro.

In caso di guasto:

Nel caso indesiderato in cui l'unità dovesse guastarsi, non tentare mai di ripararla da soli. Far sempre eseguire le riparazioni da un tecnico qualificato.

Utilizzo da parte dei bambini:

- Questo apparecchio può essere utilizzato da bambini di età superiore agli 8 anni e da persone con capacità fisiche, sensoriali o mentali ridotte o con scarsa esperienza e conoscenza, ma esclusivamente sotto la supervisione di un adulto o se hanno ricevuto tutte le istruzioni necessarie per l'utilizzo sicuro dell'apparecchio e ne hanno compreso i possibili pericoli.
- Pulizia e manutenzione non devono essere effettuate dai bambini, a meno che non abbiano più di 8 anni e sotto la supervisione di un adulto.
- Mantenere l'unità e il cavo di alimentazione fuori dalla portata dei bambini di età inferiore agli 8 anni.
- I bambini devono essere costantemente sorvegliati per assicurarsi che non giochino con il dispositivo.

COSA È NECESSARIO SAPERE SUI DISPOSITIVI ELETTRICI

- Prima di utilizzare un dispositivo elettrico, assicurarsi che la tensione di rete corrisponda alla tensione di rete indicata sulla sua targhetta d'identificazione.
- Assicurarsi che la presa elettrica a cui si intende collegare un dispositivo elettrico sia collegata a terra.
- Collocare sempre gli apparecchi elettrici su una superficie stabile e piana, in modo che non possano cadere.
- Alcune parti di un dispositivo elettrico possono riscaldarsi o, a volte, surriscaldarsi. Per evitare le ustioni, evitare di toccarle.
- Quando si tocca un apparecchio elettrico, un cavo o una spina, assicurarsi che le mani siano asciutte.
- Le apparecchiature elettriche devono poter dissipare il calore prodotto al fine di evitare il rischio di incendio. Pertanto, assicurarsi che l'unità sia sufficientemente libera da ingombri e che non possa

venire a contatto con materiale combustibile. Non coprire mai gli apparecchi elettrici.

- Evitare il contatto di apparecchi, cavi o spine elettriche con l'acqua.
- Mai immergere apparecchi elettrici, cavi o spine in acqua o in altri liquidi.
- Se gli apparecchi elettrici dovessero cadere in acqua, mai tentare di raccogliarli. Scollegare immediatamente la spina dalla presa elettrica e non riutilizzare l'apparecchio.
- Assicurarci che gli apparecchi elettrici, i cavi e le spine non entrino in contatto con fonti di calore, come piastre calde o fiamme libere.
- Non lasciare i cavi appesi sopra il bordo del lavandino, del piano di lavoro o del tavolo.
- Quando il dispositivo non è in uso, scollegare sempre il cavo di alimentazione.
- Nello scollegare il cavo di alimentazione dalla spina elettrica, assicurarsi di tirare la spina stessa e non il cavo.
- Controllare regolarmente che il cavo del dispositivo elettrico sia intatto. Non utilizzare l'unità se il cavo risulta essere danneggiato. Se il cavo è danneggiato, per evitare qualsiasi rischio, è necessario che venga sostituito dal produttore, da un servizio di assistenza tecnica o da una persona qualificata.
- L'apparecchio non deve essere azionato da un timer esterno o da un sistema separato dotato di telecomando.

COSA È NECESSARIO SAPERE SU QUESTO DISPOSITIVO

- Fare attenzione quando si utilizza il dispositivo all'aperto.
- Non utilizzare mai l'apparecchio in ambienti umidi.
- Pulire accuratamente l'unità dopo l'uso (vedere la sezione Pulizia e manutenzione).
- Non spostare mai il dispositivo quando è acceso o ancora caldo.
- Prima spegni il dispositivo e spostalo solo quando si è completamente raffreddato.
- Non lasciare mai il dispositivo incustodito quando è in uso.
- Non accendere mai l'apparecchio senza la quantità minima di olio di fonduta o altro liquido con cui si fonde. Il livello del liquido deve essere compreso tra i segni "MIN" e "MAX" della padella della fonduta.
- Utilizzare solo olio adatto per fondute. Evitare l'uso di normali margarine o burro.

DISPOSIZIONI AMBIENTALI



- Smaltire i materiali di imballaggio, come plastica e scatole di cartone, negli appositi contenitori.
- Al termine della sua vita utile, non smaltire il prodotto come un normale rifiuto domestico, ma conferire presso un punto di raccolta per il riciclaggio di apparecchiature elettriche ed elettroniche. Osservare il relativo simbolo apposto sul prodotto, contenuto nelle istruzioni per l'uso o stampato sull'imballaggio.
- I materiali possono essere riutilizzati come indicato. Con il vostro aiuto per il riutilizzo, l'elaborazione dei materiali o altre forme di riciclaggio di vecchi apparecchi, contribuite in modo importante alla protezione dell'ambiente.
- Chiedete al vostro comune di residenza dove è ubicato il punto di raccolta appropriato.

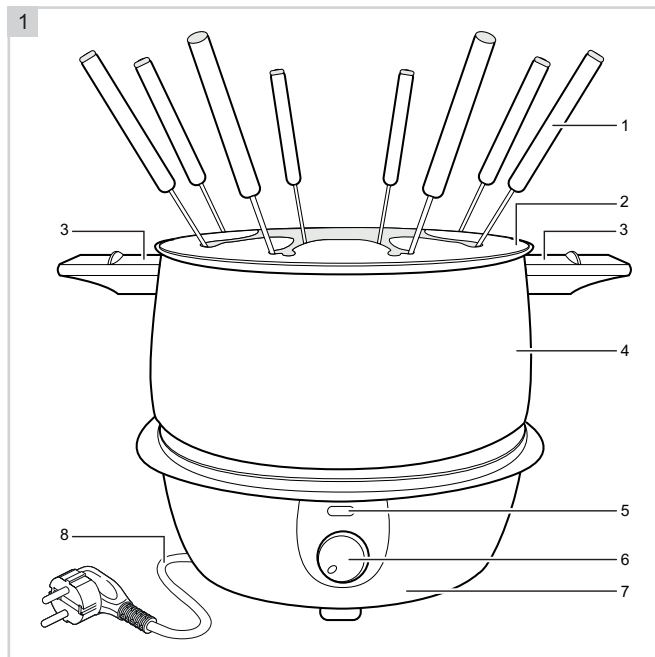
DICHIARAZIONE DI CONFORMITÀ CE

Questo prodotto soddisfa i requisiti delle linee guida Europee.

R. Neyman
Controllo qualità

FUNZIONAMENTO - Generalità

L'apparecchio è inteso soltanto per consumo interno, non per uso professionale.



1. Forchette per fonduta
2. Bordo antispruzzo
3. Manici resistenti al calore
4. Padella per fonduta
5. Spia luminoso
6. Manopola termostato
7. Base di riscaldamento
8. Cavo con spina

FUNZIONAMENTO - Operazioni preliminari al primo utilizzo

1. Rimuovere l'imballaggio.
2. Pulire a fondo l'apparecchio per eliminare gli eventuali residui di produzione presenti. Vedere il capitolo "Pulizia e manutenzione".
3. Collegare il cavo di alimentazione e lasciare scaldare la padella per fonduta per 15 minuti sotto costante supervisione. In questo modo rimuovi qualsiasi odore di imballaggio dal dispositivo.

ATTENZIONE:

- La prima volta che si utilizza l'apparecchio, può verificarsi una leggera emissione di fumo accompagnata da un odore particolare. Si tratta di un fenomeno normale che scomparirà automaticamente. Predisporre una sufficiente ventilazione.

FUNZIONAMENTO - Utilizzo

Il termostato regolabile rende il set da fonduta adatto per fonduta di carne (con olio), fonduta orientale (con brodo), fonduta di pesce, fonduta di formaggio e fonduta di cioccolato.

Tipi di fonduta

- Fonduta di carne: la carne viene intinta in olio bollente (a volte anche nel brodo). Inoltre, vengono servite salse di ogni tipo.
- Fonduta orientale: la carne o le verdure vengono intinte nel brodo.
- Fonduta di pesce: i pezzettini di pesce vengono intinti nel brodo imbevuti di pesce.
- Fonduta di formaggio: i pezzetti le verdure, pane, pesce e la carne vengono intinti nel formaggio fuso.
- Fonduta di cioccolato: i pezzetti di dolce e frutta vengono intinti nel cioccolato fuso.

Suggerimento: posizionare un piatto, una tovaglietta o altra protezione sotto il set per fonduta.

1. Posizionare il set per fonduta su una superficie piana, stabile e resistente al calore.
2. Riempire la padella per fonduta con non più di 1,5 litri di olio o brodo, adatto per fondute.
3. Posizionare il bordo antispruzzo sulla padella per fonduta.
4. Collegare il cavo di alimentazione.
5. Ruotare la manopola del termostato nella posizione desiderata. La spia luminosa indica che l'elemento riscaldante è acceso. Se la spia non si accende più, è stata raggiunta la temperatura desiderata.
Ruota la manopola del termostato sulla posizione MAX per una classica fonduta di carne. Ruotare la manopola del termostato da qualche parte tra la posizione MIN e MAX, per una fonduta orientale, una fonduta di pesce, una fonduta di formaggio o una fonduta di cioccolato. Per sciogliere velocemente e in modo uniforme, consigliamo di utilizzare formaggio grattugiato o grattugiato e pezzetti di cioccolato.
6. Assicurarsi che il liquido nella padella per fonduta abbia la temperatura corretta. La temperatura è impostata correttamente quando il liquido gorgoglia leggermente. Se il liquido non gorgoglia, la temperatura è troppo bassa e se il liquido gorgoglia violentemente, la temperatura è troppo alta.
7. Immergere il cibo (tagliato a fette / cubetti) con cura nella padella, utilizzando le forchette per fonduta in dotazione. Posizionare con cura le forchette per fonduta nelle tacche del bordo anti-splash.
8. Assicurarsi che il cibo sia sufficientemente cotto. A seconda delle dimensioni dei pezzi, questo richiede circa 4-7 minuti. Quando il cibo è cotto, togliere le forchette da fonduta dalla padella e posizionare il cibo nel piatto. Non mettere mai la forchetta per fonduta direttamente in bocca, questo può causare gravi ustioni.
9. Una volta terminato, ruotare la manopola del termostato completamente a sinistra (posizione MIN) e quindi rimuovere la spina dalla presa.

ATTENZIONE:

- Non mescolare mai acqua con olio. Questo può essere estremamente pericoloso!
- I prodotti congelati devono essere completamente scongelati in anticipo.
- Assicurarsi che i prodotti siano completamente asciutti prima di essere fritti. I prodotti umidi possono causare spruzzi di liquido bollente.
- Prestare la massima attenzione durante il riempimento e lo svuotamento della piastra della fonduta e durante la rimozione e l'installazione del bordo antispruzzo. L'interno di entrambe le parti è molto caldo e il vapore caldo, il grasso o gli schizzi d'olio possono provocare ustioni.

PULIZIA E MANUTENZIONE

Pulire l'elettrodomestico dopo ogni utilizzo.

1. Togliere la spina dalla presa di corrente e lasciare che l'apparecchio si raffreddi completamente.
2. Versare l'olio in 1 o più bottiglie vuote e restituirlo al punto di raccolta più vicino.
3. Rimuovere l'olio rimanente usando un panno da cucina in carta assorbente.
4. Pulire l'interno della padella per fonduta, le forchette della fonduta e il bordo antispruzzo in acqua calda e sapone. Risciacquare accuratamente le parti e asciugarle accuratamente con un panno asciutto. Le forchette per fonduta e il bordo antispruzzo lavabili in lavastoviglie.
5. Pulire l'esterno della padella per fonduta e la base di riscaldamento con un panno umido.
6. Conservare il dispositivo in un luogo asciutto.

ATTENZIONE:

- Assicurarsi che l'apparecchio non sia collegato all'alimentazione di rete mentre lo si pulisce.
- Non utilizzare detergenti aggressivi o abrasivi né utensili taglienti o acuminati (come coltelli o spazzole dure) per eseguire la pulizia.
- Non immergere mai l'apparecchio, il cavo e la spina in acqua o in altri liquidi.

DISPOSIZIONI DI GARANZIA

In base alle seguenti condizioni, Bestron garantisce questo apparecchio per la durata di 60 mesi dalla data di acquisto contro i guasti causati da difetti di fabbricazione e/o del materiale.

1. Durante il periodo di garanzia non verranno addebitati costi di manodopera e per i materiali necessari.
2. La riparazione effettuata in garanzia non prolunga il periodo di garanzia.
3. Al momento della sostituzione, le parti difettose o gli stessi apparecchi guasti, torneranno automaticamente a essere proprietà di Bestron.
4. La garanzia è valida solo per l'acquirente originale e non è trasferibile.
5. La garanzia non è valida in caso di danni causati da:
 - Incidenti ed infortuni
 - Uso improprio
 - Usura
 - Negligenza
 - Installazione errata
 - Collegamento a una tensione di rete diversa da quella indicata sulla targhetta di identificazione del dispositivo
 - Modifiche non autorizzate
 - Riparazioni effettuate da terzi non qualificati
 - Utilizzo in violazione delle norme giuridiche, tecniche o di sicurezza applicabili
 - Trasporto incauto senza idoneo imballaggio o altre protezioni
6. Non sono ammesse richieste di risarcimento in garanzia in caso di:
 - Danni subiti durante il trasporto
 - Rimozione o modifica del numero di serie del dispositivo
7. Quanto segue è escluso dalla garanzia:
 - Cavi
 - Lampade
 - Parti in vetro
8. La garanzia non dà diritto ad alcun risarcimento per danni diversi dalla sostituzione o dalla riparazione delle parti difettose. Bestron non può essere in nessun caso ritenuta responsabile per danni consequenziali o altre conseguenze derivanti da o in relazione alle apparecchiature da essa fornite.
9. I reclami in garanzia possono essere inoltrati solo al vostro rivenditore/rivenditore web o direttamente al servizio assistenza Bestron. Non limitarsi a inviare un oggetto senza preavviso. Il pacchetto può essere rifiutato e gli eventuali costi saranno a carico del mittente. In primo luogo, contattateci per ricevere le istruzioni su come imballare e spedire il dispositivo. Qualsiasi reclamo in garanzia deve essere accompagnato dalla prova di acquisto.

SERVIZIO ASSISTENZA

Nell'indesiderata eventualità di un malfunzionamento, contattare il servizio assistenza BESTRON visitando il seguente sito: www.bestron.com/service

¡FELICIDADES!

Felicidades por la compra de este producto Bestron. En estas instrucciones le explicamos su funcionamiento y cómo usarlo. Antes de usar el aparato, lea bien el manual de instrucciones. Utilice el aparato únicamente tal y como se describe en el manual de instrucciones. Guarde las instrucciones como referencia en el futuro.

En el caso de una avería:

Si el aparato se averiara inesperadamente, nunca intente arreglarlo usted mismo. Deje que las reparaciones las haga un mecánico cualificado.

Uso por niños:

- Este aparato lo pueden usar niños menores de 8 años y personas con una limitación física, sensorial o mental o una falta de experiencia y conocimiento, pero siempre bajo la supervisión o siguiendo las instrucciones de un adulto sobre su uso seguro y comprendiendo los posibles peligros correspondientes.
- La limpieza y mantenimiento no las pueden realizar niños, excepto si son mayores de 8 años y están bajo la supervisión de un adulto.
- Mantenga el equipo y el cable alejados del alcance de los niños de 8 años.
- Hay que vigilar a los niños para asegurarse de que no jueguen con el aparato.

QUÉ DEBE SABER SOBRE LOS APARATOS ELÉCTRICOS

- Antes de usar un aparato eléctrico, compruebe que la tensión coincida con la tensión indicada en su placa descriptiva.
- Compruebe que el enchufe que vaya a utilizar para un aparato eléctrico tenga contacto a tierra.
- Coloque los aparatos eléctricos siempre sobre una superficie estable y plana, en un sitio donde no se puedan caer.
- Algunas partes de un aparato eléctrico pueden calentarse ligeramente o mucho. Para evitar quemaduras, no las toque.
- Procure que sus manos estén siempre secas cuando toque un aparato eléctrico, un cable o un enchufe.
- Los aparatos eléctricos tienen que poder eliminar su calor para evitar el riesgo de incendios. Procure que el aparato tenga suficiente espacio alrededor y no pueda estar en contacto con material inflamable. No cubra nunca los aparatos eléctricos.
- Procure que los aparatos eléctricos, cables o enchufes no entren en contacto con el agua.

- Nunca sumerja los aparatos eléctricos, cables o enchufes en agua ni en ningún otro líquido.
- No toque los aparatos eléctricos si se han caído al agua. Desenchúfelo inmediatamente de la toma de corriente. No vuelva a usar el aparato.
- Procure que los aparatos eléctricos, cables o enchufes no entren en contacto con fuentes de calor, como una plancha caliente o una llama.
- No deje los cables sobre el borde de la encimera, tabla de cortar o una mesa.
- Desenchufe siempre los aparatos eléctricos si no los está utilizando.
- Al desenchufarlo, no tire del cable sino del enchufe.
- Compruebe con regularidad si el cable del aparato eléctrico está todavía en buen estado. No vuelva a usar el aparato si el cable está un poco dañado. Si el cable está dañado, el fabricante, un servicio técnico o una persona con una cualificación similar lo tiene que sustituir, para evitar cualquier riesgo.
- No se puede poner el aparato en funcionamiento por medio de un interruptor externo o con un sistema especial con mandos a distancia.

QUÉ NECESITA SABER SOBRE ESTE APARATO

- Tenga cuidado al usar el dispositivo en el exterior.
- No use nunca el aparato en espacios húmedos.
- Limpie bien el aparato después de su uso, véase «Limpieza y mantenimiento».
- Nunca mueva el dispositivo cuando esté encendido o aún caliente.
- Primero apague el dispositivo y muévelo solo cuando se haya enfriado completamente.
- Nunca deje el dispositivo desatendido cuando esté en uso.
- Nunca encienda el aparato sin la cantidad mínima de aceite de fondue u otro líquido con el que fondue. El nivel del líquido debe estar entre las marcas “MIN” y “MAX” de la bandeja de fondue.
- Utilice únicamente aceite adecuado para las fondues. Evite el uso de margarina o mantequilla normal.

MEDIO AMBIENTE



- Tire el material de embalaje, como plástico y cajas, en el contenedor apropiado.
- Al final de su vida útil, no se desprenda de este producto como un residuo normal. Llévelo a un punto blanco de su ciudad para el reciclaje de aparatos eléctricos y electrónicos. Preste atención al símbolo en el producto, las instrucciones o el embalaje.
- Los materiales se pueden reutilizar tal y como se indica. Reciclando, procesando los materiales o aprovechando antiguos equipos de otra forma, hace una gran aportación a la protección del medio ambiente.
- Infórmese en su municipio del punto blanco correcto cerca de usted.

DICHIARAZIONE DI CONFORMITÀ CE

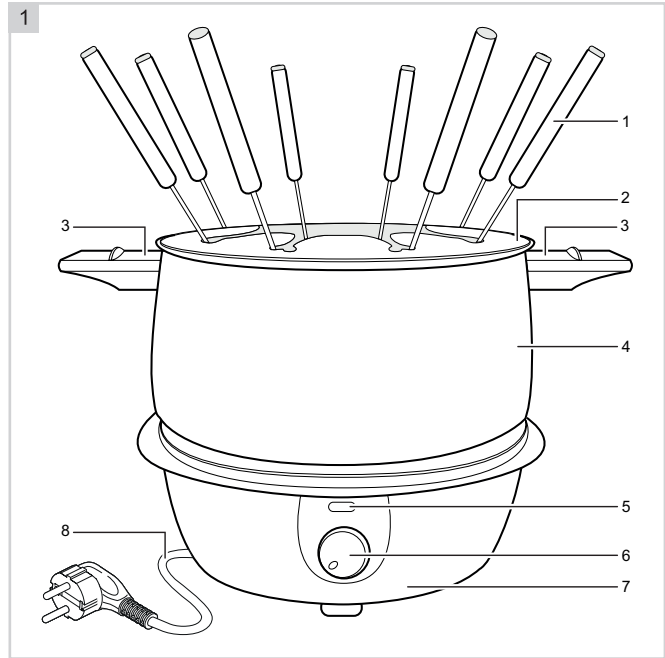
Este producto cumple con los requisitos de las directrices Europeas.



R. Neyman
Controllo qualità

FUNCIONAMIENTO - Generalidades

Este juego de fondue está concebido únicamente para uso doméstico, no para uso profesional.



- 1. Tenedores de fondue
- 2. Borde anti-salpicaduras
- 3. Asas resistentes al calor
- 4. Sartén fondue
- 5. Indicador luminoso
- 6. Botón del termostato
- 7. Base de calentamiento
- 8. Cable con enchufe

FUNCIONAMIENTO - Uso por primera vez

- 1. Quite el embalaje.
- 2. Limpie muy bien el aparato para eliminar cualquier resto de fabricación. Véase 'Limpieza y mantenimiento'.
- 3. Enchufe el cable de alimentación y deje que sartén fondue se caliente durante 15 minutos bajo supervisión constante. De esta manera usted elimina cualquier olor de embalaje del dispositivo.

ATENCIÓN:

- Cuando se utiliza el aparato por primera vez, éste puede producir un poco de humo y desprender un olor particular. Esto es normal y tanto el humo como el olor desaparecerán automáticamente. Procure tener suficiente ventilación.

FUNCIONAMIENTO - Uso

El termostato ajustable hace que el juego de fondue sea adecuado para fondue de carne (con aceite), fondue oriental (con caldo), fondue de pescado, fondue de queso y fondue de chocolate.

Tipos de fondue

- Fondue de carne: la carne se baña en aceite hirviendo (a veces también en caldo). Se sirve con todo tipo de salsas.
- Fondue oriental: la carne o la verdura se bañan en caldo.
- Fondue de pescado: los trocitos de pescado se bañan en caldo de pescado.
- Fondue de queso: trocitos de la verdura, la pan, la carne y de pescado se bañan en de queso fundido.
- Fondue de chocolate: trocitos de bizcocho y fruta se bañan en chocolate fundido.

Consejo: coloque un plato, mantel u otra protección debajo del juego de fondue.

1. Coloque el juego de fondue en una superficie plana, estable y resistente al calor.
2. Llene la sartén fondue con no más de 1,5 litros de aceite o caldo, adecuado para fondues.
3. Coloque el borde anti-salpicaduras en la sartén fondue.
4. Enchufe el cable de alimentación.
5. Gire la perilla del termostato a la posición deseada. La indicador luminoso indica que el elemento calefactor está encendido. Si la indicador luminoso ya no se enciende, se ha alcanzado la temperatura deseada. Gire la perilla del termostato a la posición MAX para una fondue de carne clásica. Gire la perilla del termostato en algún lugar entre la posición MIN y MAX, para una fondue oriental, fondue de pescado, fondue de queso o fondue de chocolate. Para derretirse rápida y uniformemente, recomendamos usar queso rallado o rallado y pequeños trozos de chocolate.
6. Asegúrese de que el líquido en la sartén fondue tenga la temperatura correcta. La temperatura se ajusta correctamente cuando el líquido burbujea ligeramente. Si el líquido no burbujea, la temperatura es demasiado baja y si el líquido burbujea violentamente, la temperatura es demasiado alta.
7. Sumerja la comida (cortada en rodajas / cubos) con cuidado en la sartén, utilizando los tenedores para fondue que se suministran. Coloque con cuidado los tenedores de fondue en las muescas del borde anti-salpicaduras.
8. Asegúrese de que la comida esté suficientemente cocida. Dependiendo del tamaño de las piezas, esto toma alrededor de 4-7 minutos. Cuando la comida esté cocida, retire los tenedores de fondue de la sartén y coloque la comida en su plato. Nunca ponga el tenedor de fondue directamente en su boca, esto puede causar quemaduras graves.
9. Al final de su uso, gire la perilla del termostato completamente hacia la izquierda (posición MÍN.) Y luego retire el enchufe del zócalo.

ATENCIÓN:

- Nunca mezcle agua con aceite. ¡Esto puede ser extremadamente peligroso!
- Los productos congelados deben descongelarse completamente de antemano.
- Asegúrese de que los productos estén completamente secos antes de freírlos. Los productos húmedos pueden causar que el líquido caliente salpique.
- Tenga mucho cuidado al llenar y vaciar la sartén fondue y al retirar e instalar el borde anti-salpicaduras. El interior de ambas partes está muy caliente y las salpicaduras de vapor caliente, grasa o aceite pueden causar quemaduras..

LIMPIEZA Y MANTENIMIENTO

Limpe el aparato después de cada uso.

1. Retire el enchufe de la toma de pared y deje que el aparato se enfríe completamente.
2. Vierta el aceite en 1 o más botellas vacías y devuélvalo al punto de recolección más cercano.
3. Retire el aceite restante con una toalla de cocina de papel absorbente.
4. Limpie el interior de la sartén fondue, los tenedores de fondue y el borde anti-salpicaduras con agua tibia y jabón. Enjuague bien las piezas y luego séquelas bien con un paño seco. Los tenedores de fondue y el borde anti-salpicaduras son aptos para lavavajillas.
5. Limpie el exterior de la bandeja de fondue y la base de calentamiento con un paño húmedo.
6. Almacene el dispositivo en un lugar seco.

ATENCIÓN:

- Asegúrese de que el aparato no está conectado a la red de alimentación eléctrica cuando vaya a limpiarlo.
- No use limpiadores fuertes ni abrasivos, ni objetos con filo (como cuchillos o cepillos con cerdas duras) para limpiar el aparato.
- No sumerja nunca el aparato, ni el cable, ni el enchufe en agua o en otro líquido.





v200309-03



NEED HELP? CHAT WITH US!
WHATSAPP CUSTOMER SERVICE



BESTRON.COM/WHATSAPP