

Artikelnummer:  
**79815**

EAN-Nummer:  
4000870798157

Name  
**Aptare ZB Pendelleuchte dim LED 1x18W Alu gebürstet 230V Metall**

Hersteller  
Paulmann

### Artikelinfo

Interner Code	798.15
EAN	4000870798157
Farbe	Alu gebürstet
Material	Metall
Garantie	5 Jahre
Hersteller	Paulmann
Lieferumfang	Montageanleitung Fernbedienung



### Abmessungen

Gewicht netto	2.733 g
Pendellänge	90-150 cm
Verpackungsmaße BxHxL	18.5 x 43 x 20.5 cm
Abmessung (Höhe x Breite x Tiefe)	H: 1.500 x B: 1.800 x T: 50 mm



### Technische Daten

Dimmbar	Ja
Spannung	230 V
IP Schutz	IP20
Funkreichweite	25 m

### Leuchtmitteldaten

Bestückung	18 W
Anzahl Bestückung	1x
Farbwiedergabeindex	> 80 Ra
Entspricht Glühlampe	120 W
Anzahl Brennstellen	1
Lebensdauer	30.000 h
Bestückung	incl. 1x18 / 1x18 W
Nennlichtstrom	2.500+1.250 lm
Farbtemperatur Bereich	2.700 K
Leuchtmittleigenschaft	LED fest integriert



Paulmann

### Safety Instructions

1, 2, 3, 4, 5, 6, 7, 8, 12, 16, 17, 18,  
19, 20, 24, 28, 29, 32, 33, 34



Info

[www.paulmann.com](http://www.paulmann.com)

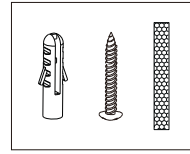
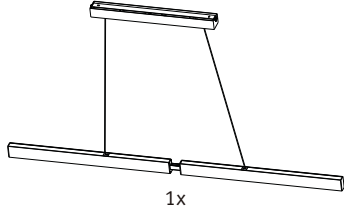
Paulmann Licht GmbH  
Quezinger Feld 2  
31832 Springe  
Germany

[www.paulmann.com](http://www.paulmann.com)

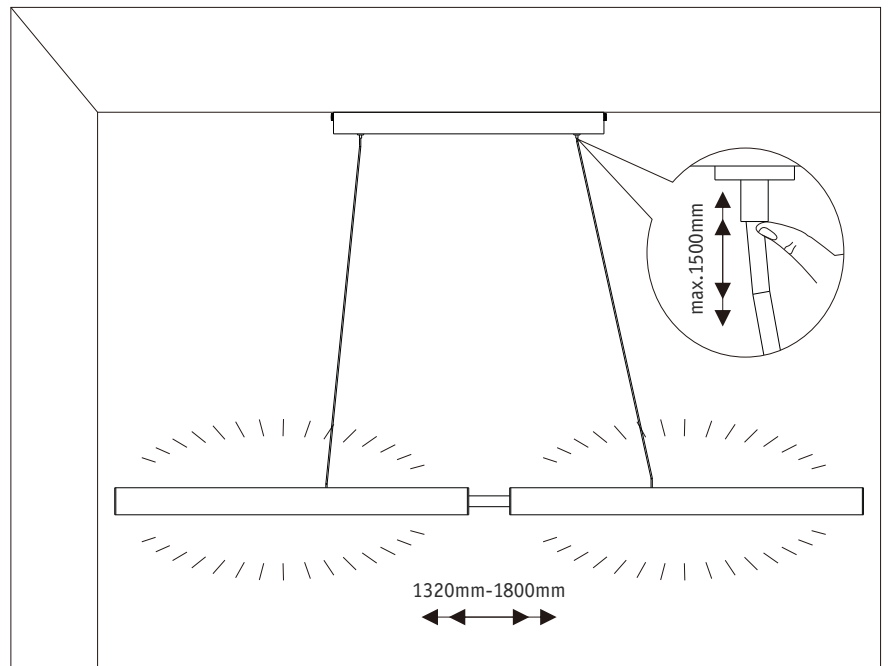
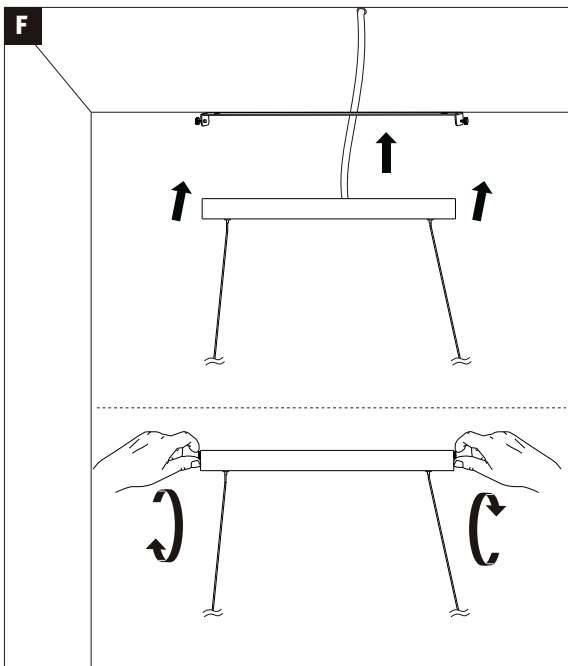
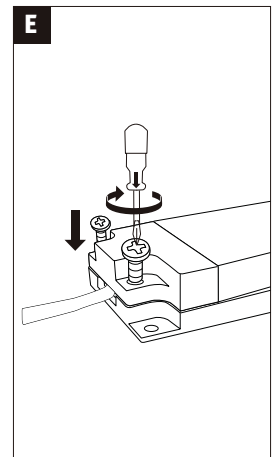
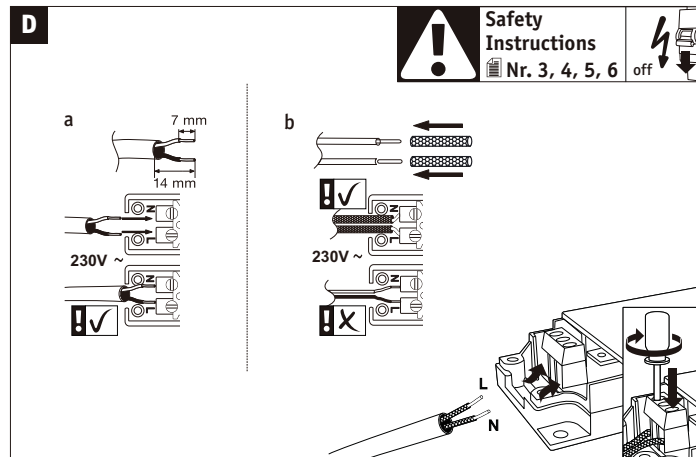
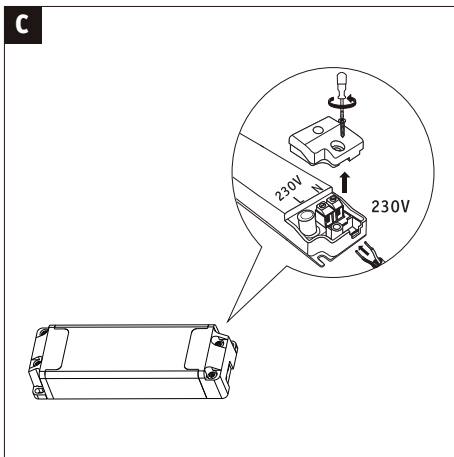
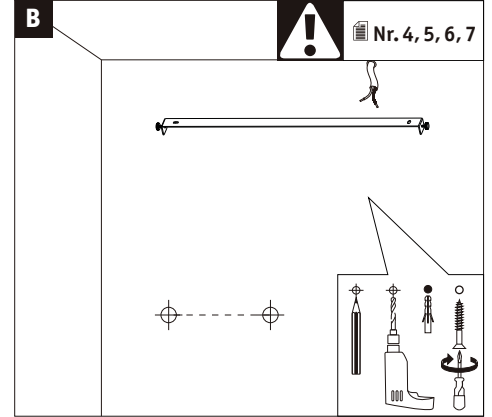
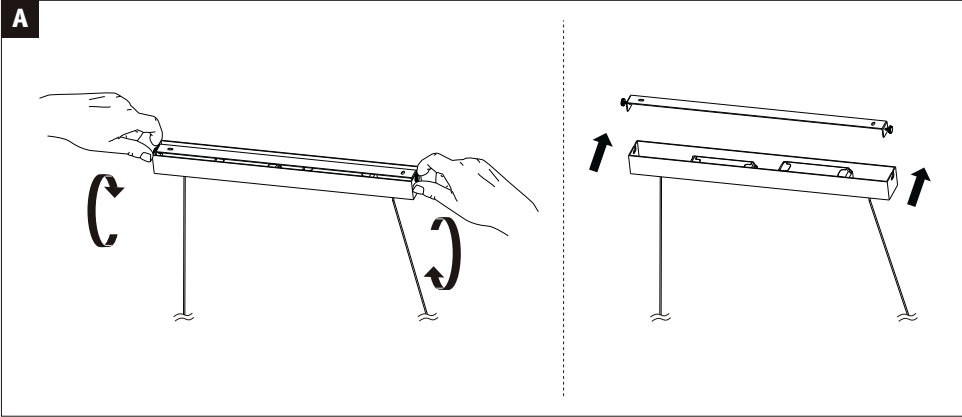
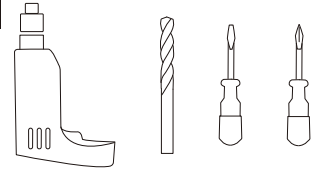
Art.-Nr.: 798.15

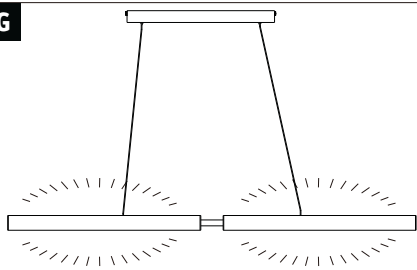


(+MA326) PSU 07/19

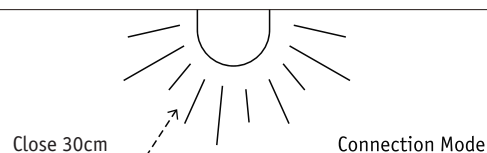


Incl.



**G**

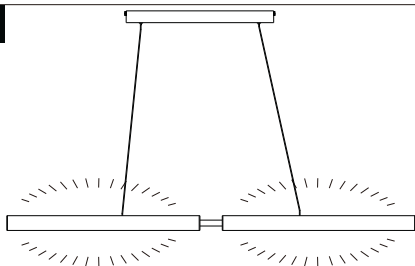
Reset  
  
 5 x ON/OFF  
 ON < 2s → OFF > 3s → ON



2) Lamp flash 4x Succeed

**Remote Control**

Paulmann  
 Art.-Nr. 500.67

**H**

Reset  
  
 5 x ON/OFF  
 ON < 2s → OFF > 3s → ON

Not incl.



**Gateway**

Paulmann  
 Art.-Nr. 500.66



APP



Zugelassen für den Betrieb in allen Ländern der EU / Approved for operating in all European countries

CE: Konform mit / in accordance with /  
 conformement a 2014/30/EU, 2014/53/EU  
<http://www.paulmann.com/de/de/b2b-haendler-log-in.html>

2,4 GHz -  
 2,4835 GHz



NO

doesn't apply for the geographical area within a radius of 20km from the centre on "Ny Alesund"

Hiermit erklärt Paulmann Licht, dass der Funkanlagentyp Art.-Nr: 798.15 der Richtlinie 2014/53/EU entspricht. Der vollständige Text der EU-Konformitätserklärung ist unter der folgenden Internetadresse verfügbar: [www.paulmann.com/ce](http://www.paulmann.com/ce)  
 Funk-Frequenz 2,4 GHz-2,4835 GHz Abgestrahlte Energie 10mW