

LATIGO V

XXL

8241/2000/8300
8100/2000/8242

F

201001

D

MONTAGEANLEITUNG
BEDIENUNGSANLEITUNG

NL

HANDLEIDING VOOR DE MONTAGE
GEBRUIKSAANWIJZING

TR

MONTAJ TALIMATI
KULLANIM KLAVUZU

RO

INSTRUCȚIUNI DE INSTALARE
INSTRUCȚIUNI DE UTILIZARE

FR

NOTICE DE MONTAGE
MANUEL INSTRUCTIONS

HU

KÖZGYŰLÉS UTASÍTÁSOK
KEZELÉSI UTASÍTÁS

SI

NAVODILA ZA MONTAŽO
NAVODILA ZA UPORABO

ES

INSTRUCCIONES DE MONTAJE
MANUAL DEL USUARIO

GB

ASSEMBLY INSTRUCTIONS
INSTRUCTION MANUAL

PL

INSTRUKCJA MONTAŻU
INSTRUKCJA OBSŁUGI

RU

ИНСТРУКЦИЯ ПО МОНТАЖУ
ИНСТРУКЦИЯ ПО ЭКСПЛУАТАЦИИ

IT

ISTRUZIONI DI MONTAGGIO
MANUALE DI ISTRUZIONI

SK

MONTÁŽNY NÁVOD
NÁVOD NA POUŽITIE

CZ

MONTÁŽNÍ NÁVOD
NÁVOD K POUŽITÍ

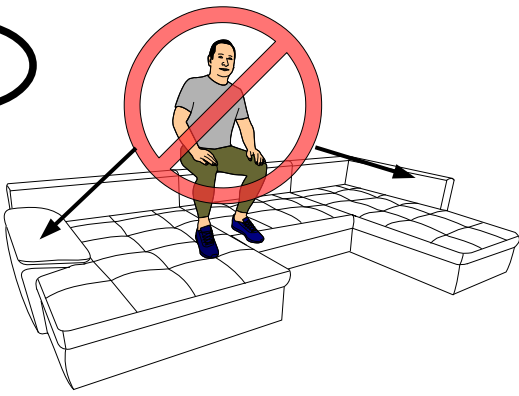
PT

INSTRUÇÕES DE MONTAGEM
MANUAL DO USUÁRIO

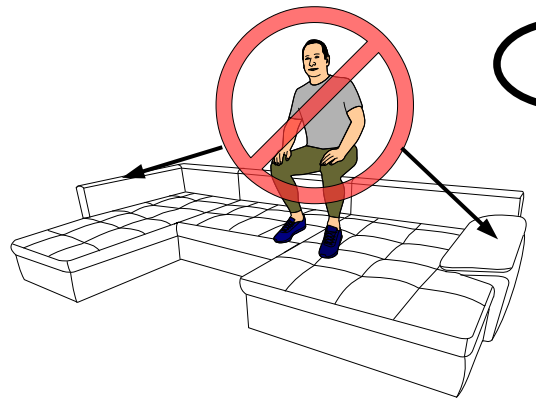
HR

UPUTE ZA MONTAŽU
UPUTE ZA UPOTREBU

L



R

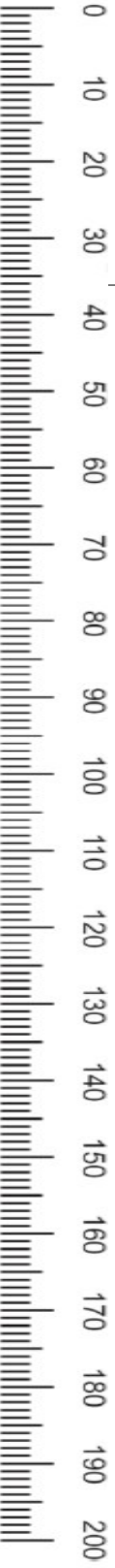
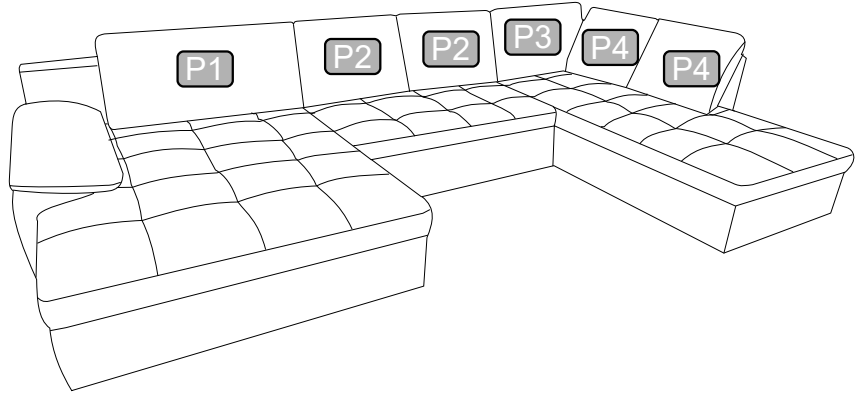


P1 X1

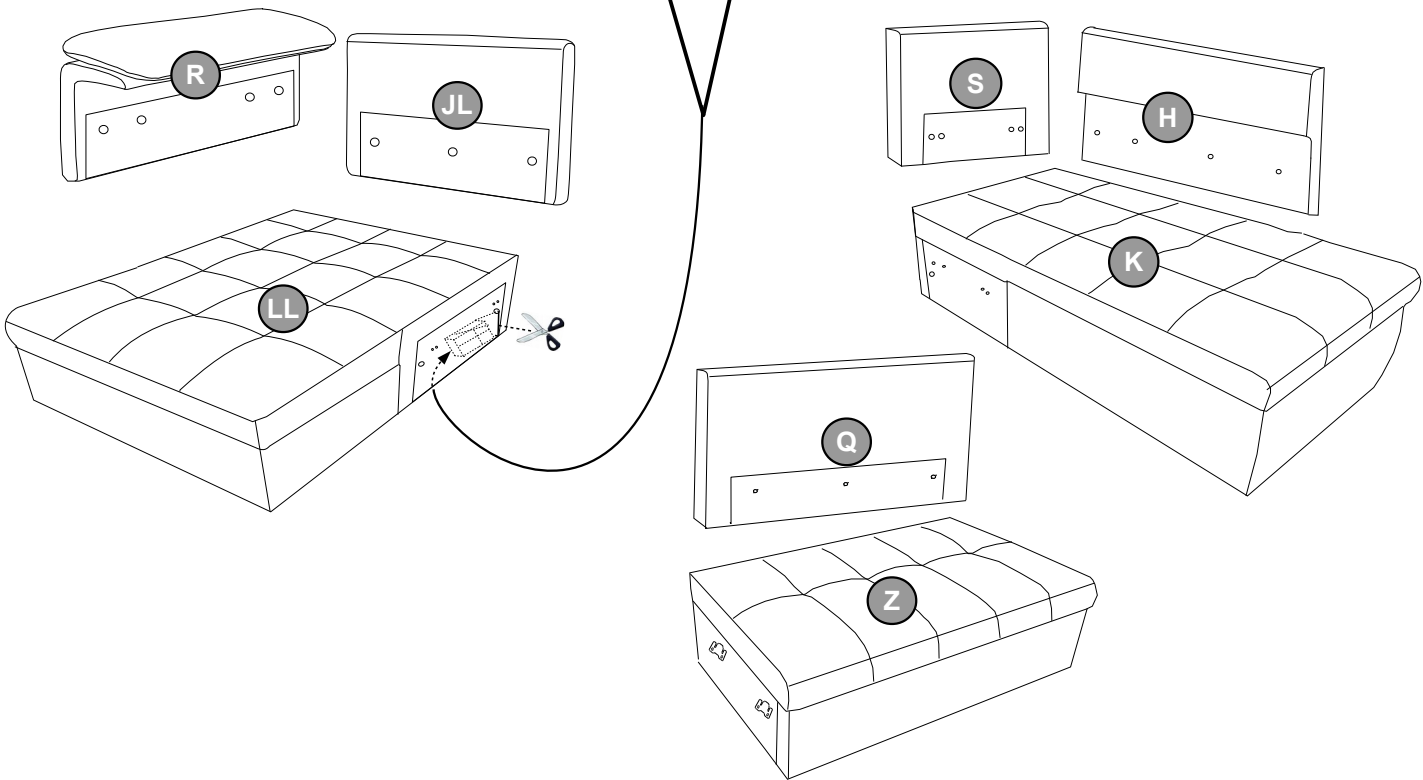
P3 X1






P2 X2

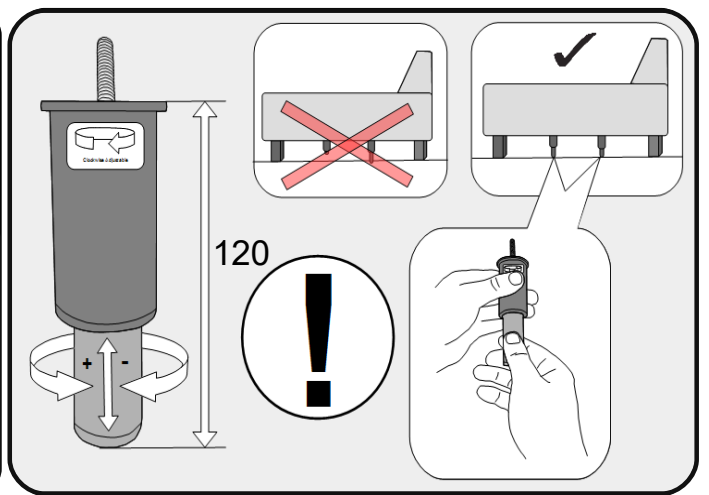
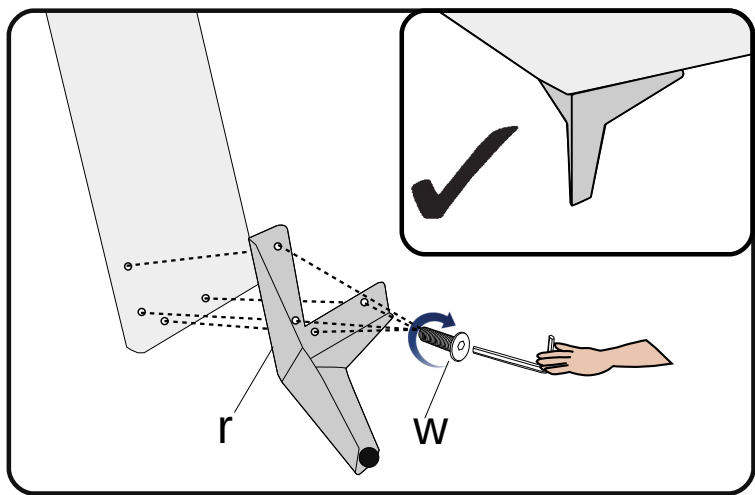
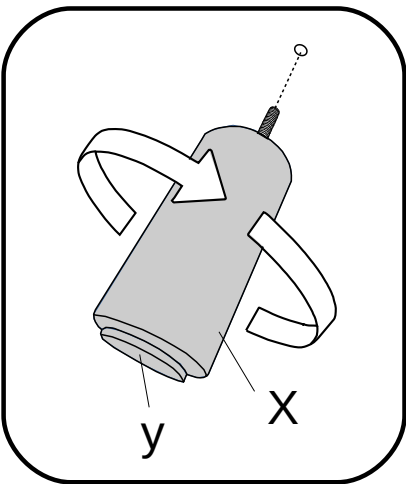
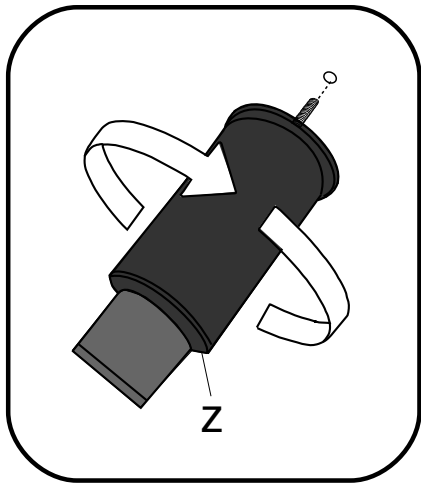
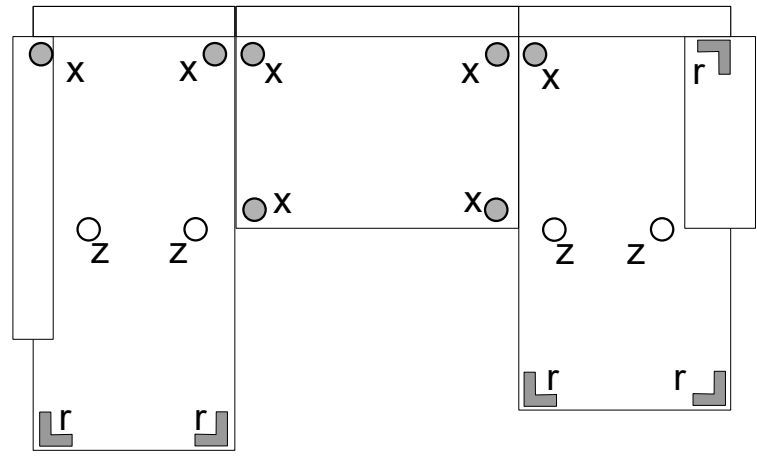
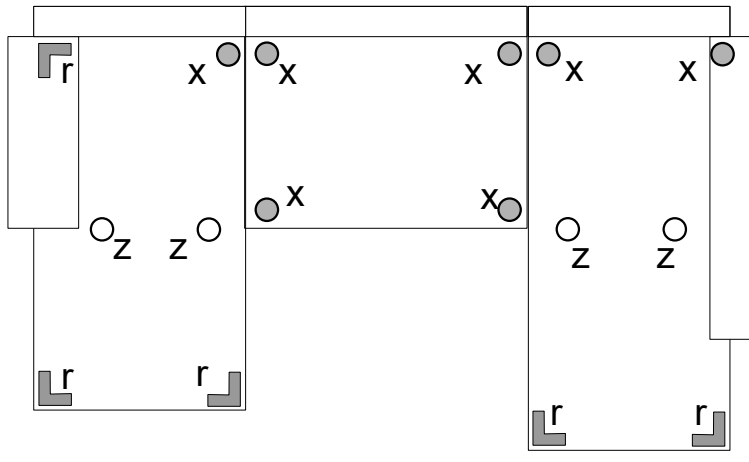
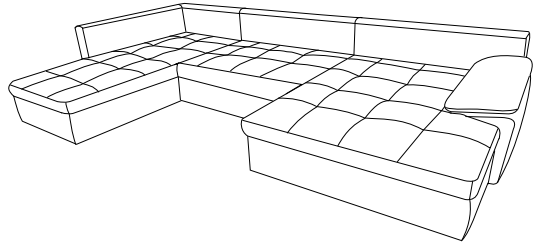
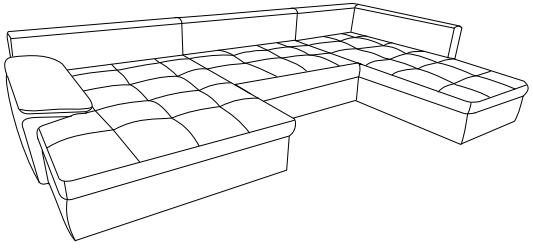
P4 X2

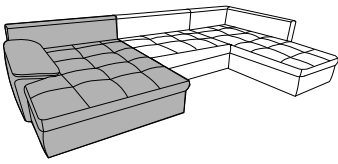


X H-120 X7	Z H-120 X4	r H-120 X5	W M6*25 X20	i L4 X1	[mm]
c M8 X12	a X4	b M8*90 X12	m M8 X12	d M10*30 X12	e M6*35 X8

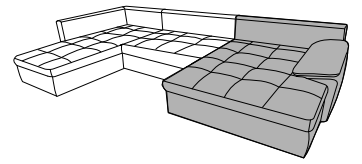


X H-120  X7	Z H-120  X4	r H-120  X5	W M6*25  X20	i L4  X1
--	--	--	---	---

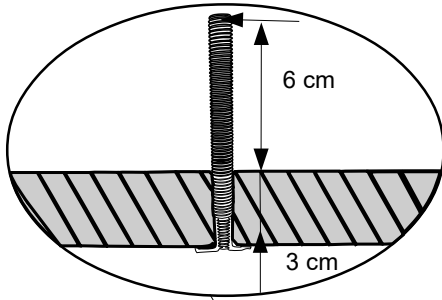




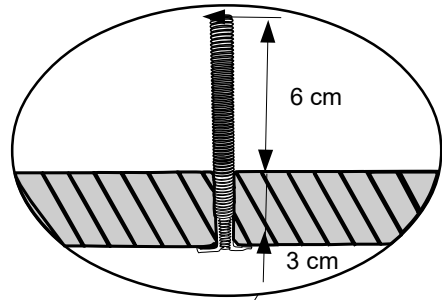
L



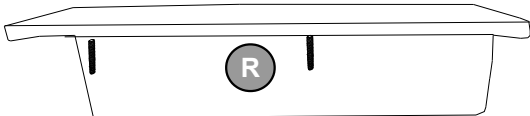
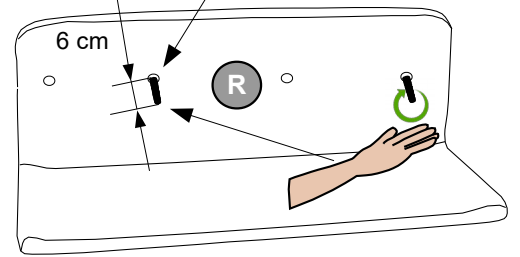
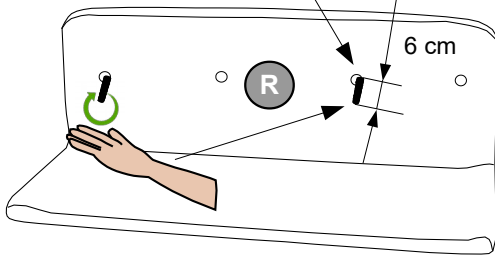
R



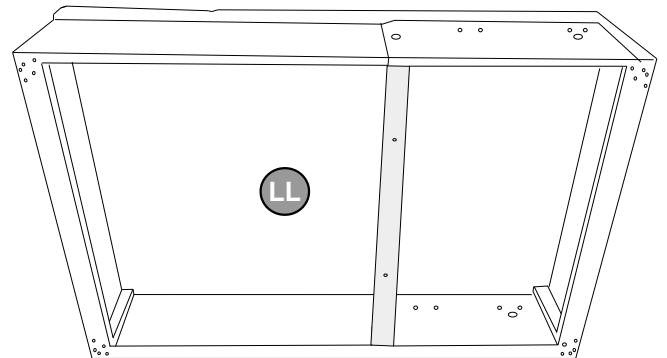
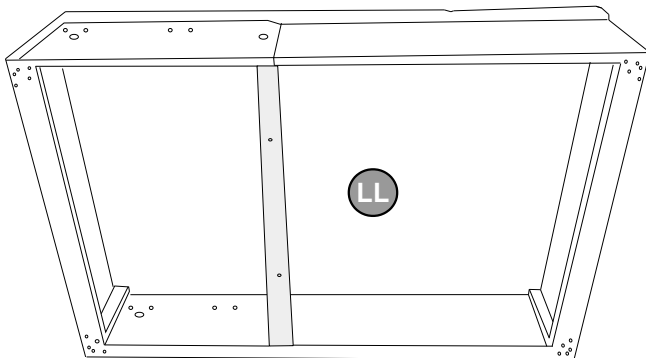
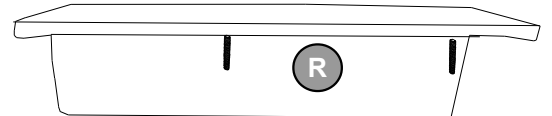
b M8*90
X2



1



2



c M8



X2

m M8



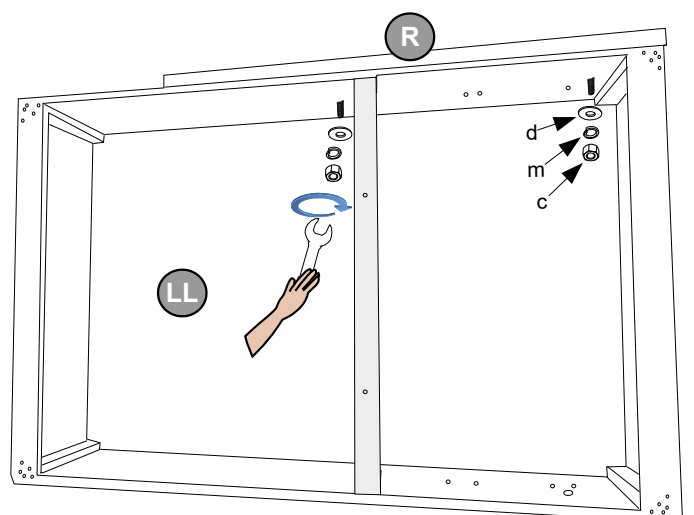
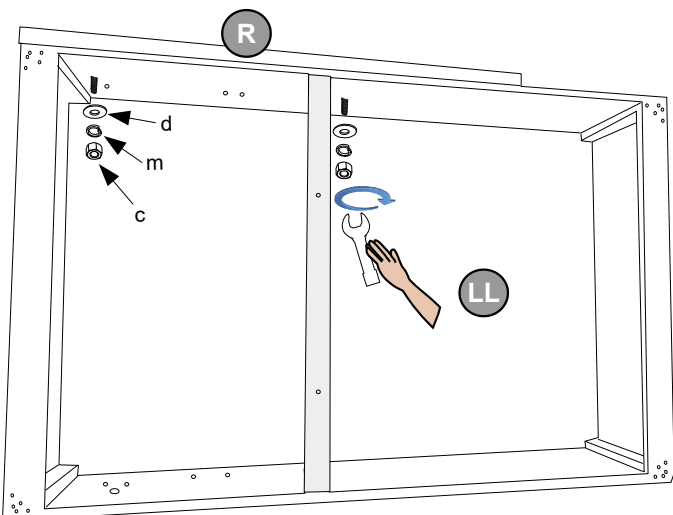
X2

d M10*30

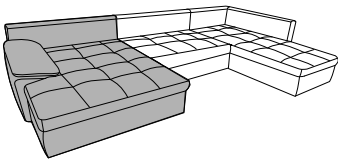


X2

3

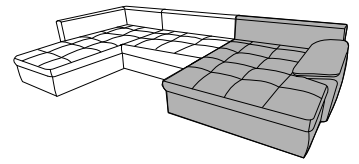



4



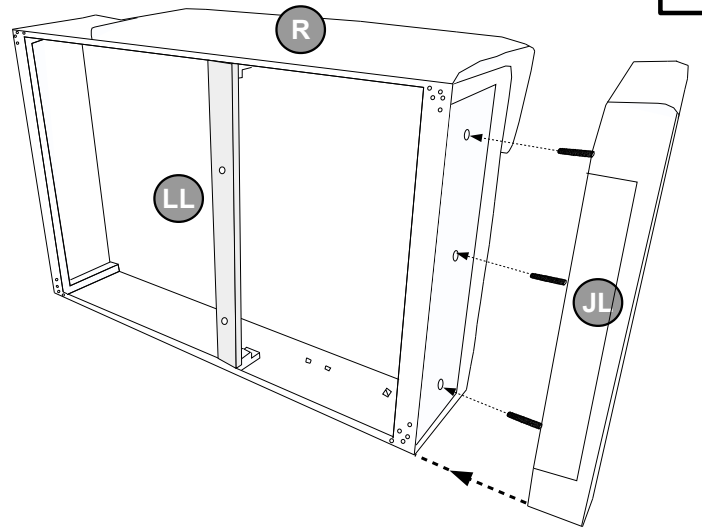
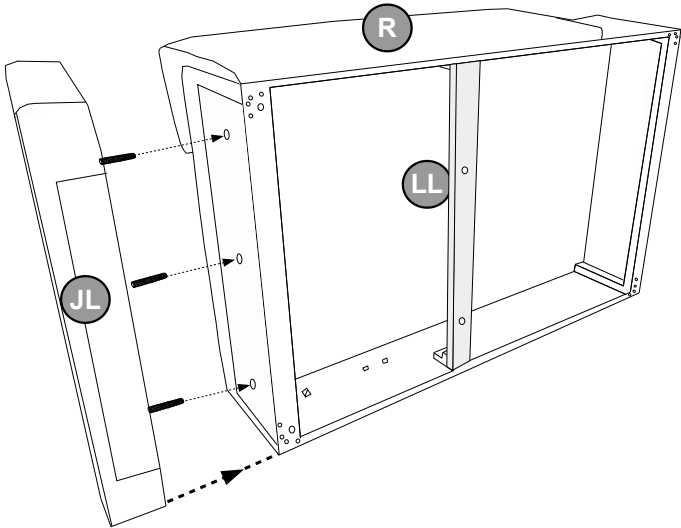
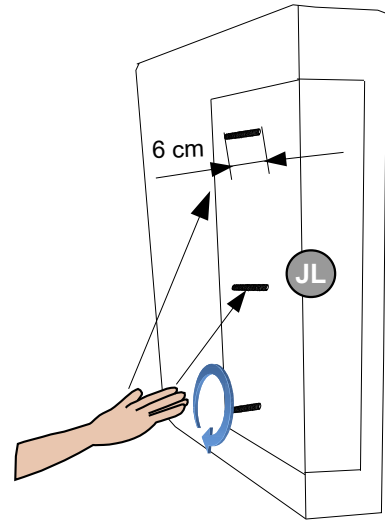
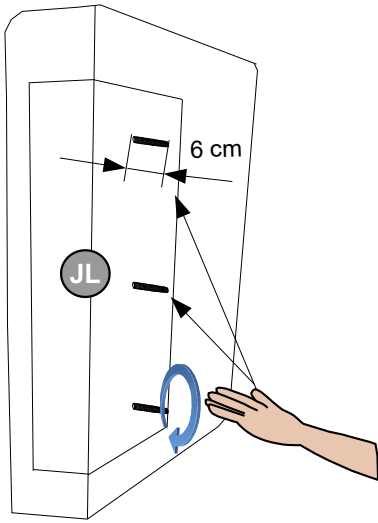
L

R

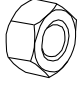



b M8*90

X3


4



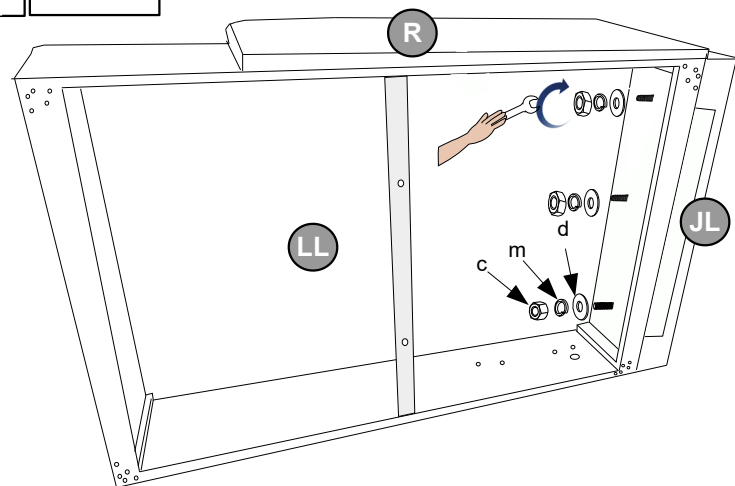
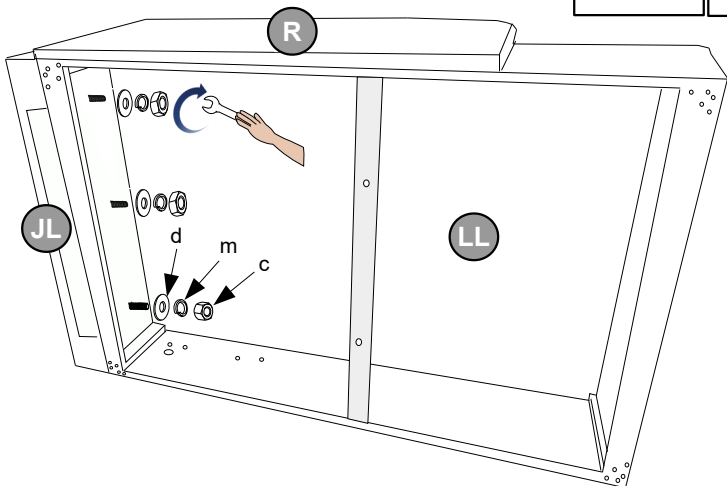
5

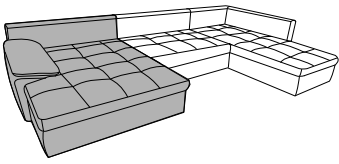
c M8

X3

m M8

X3

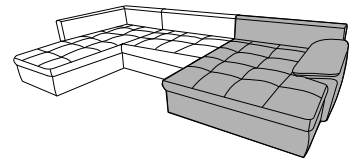
d M10*30

X3

6





L



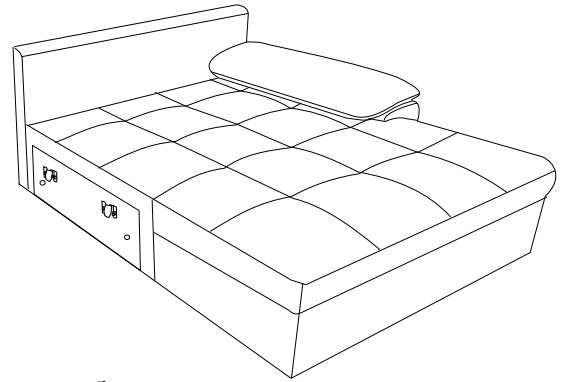
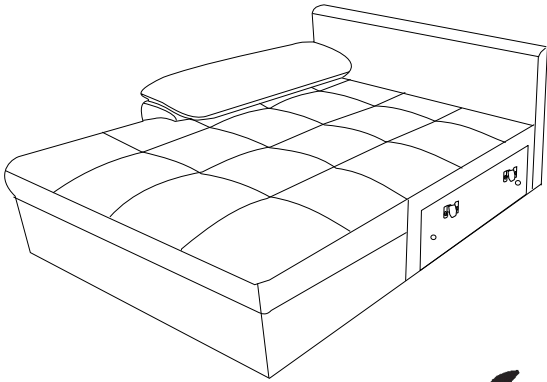
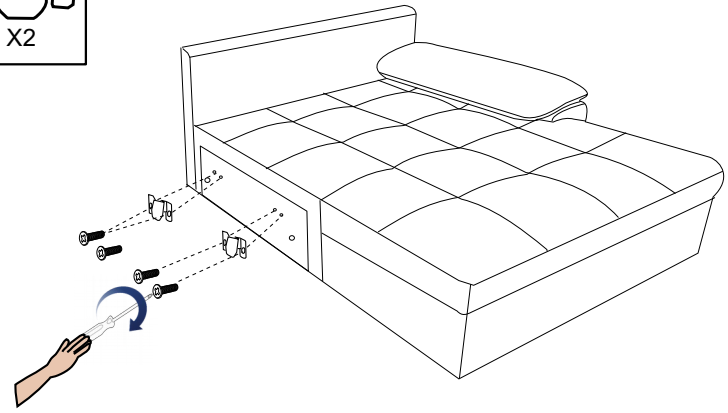
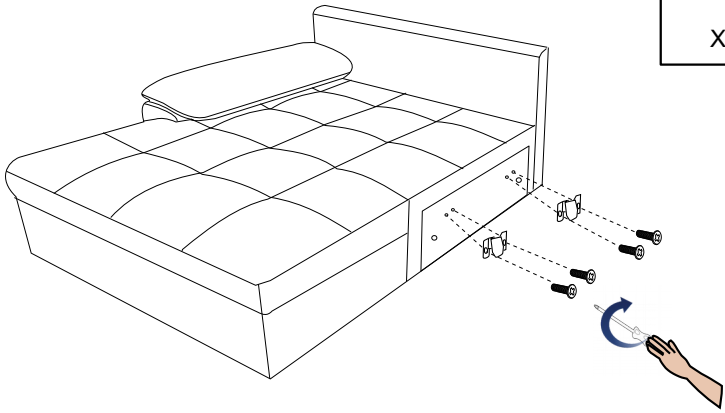
R

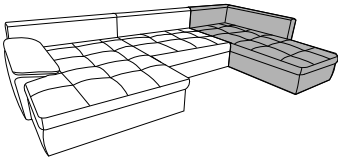
7

e M6*35
X4

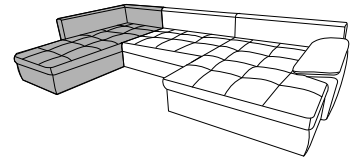


a
X2



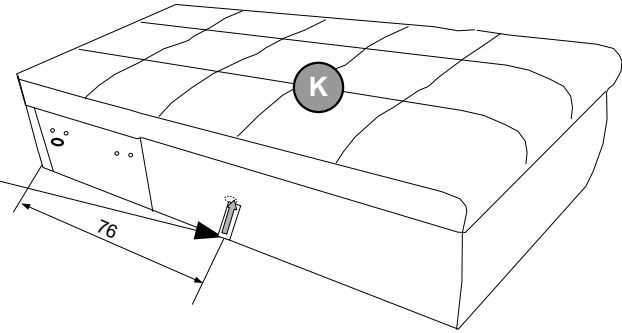
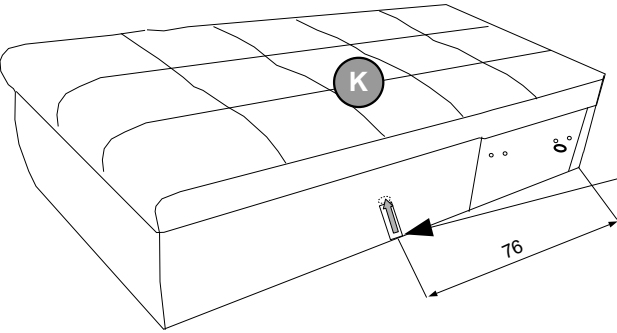
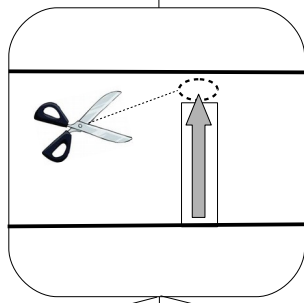


L

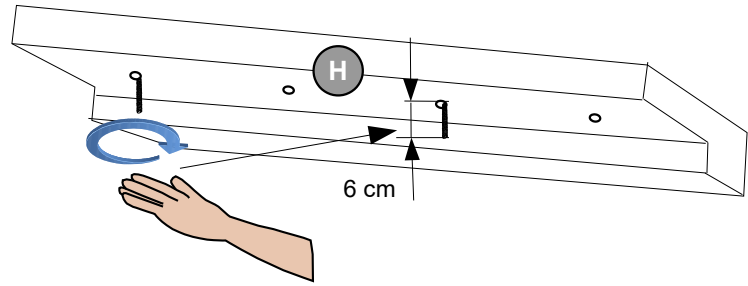
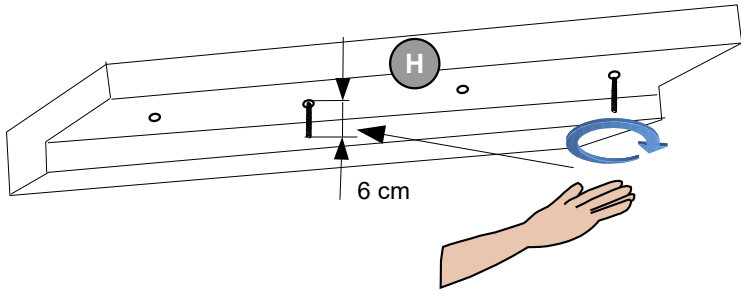
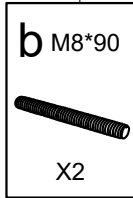


R

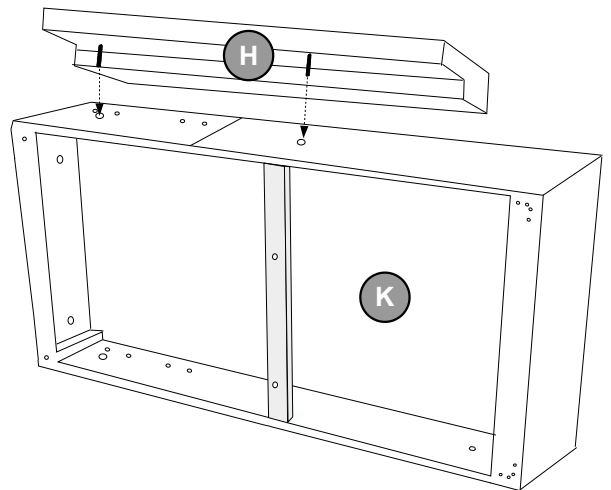
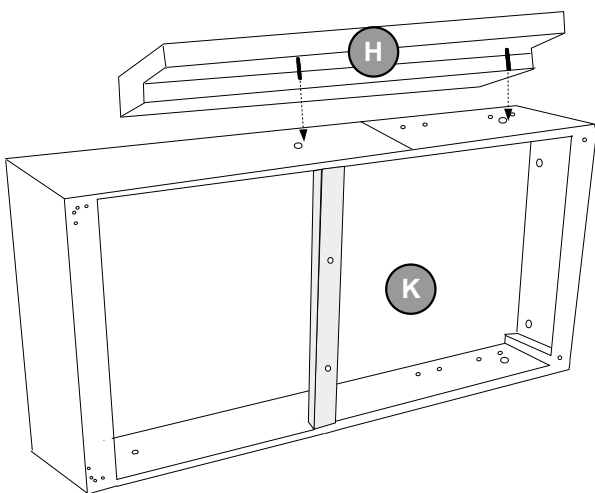
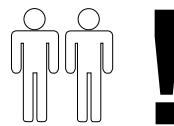
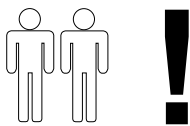
8

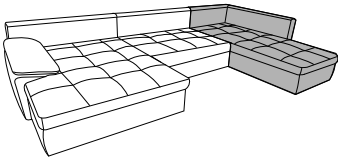


9

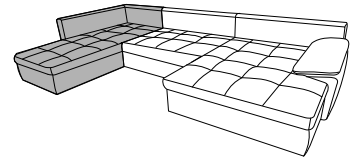


10

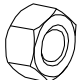

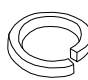




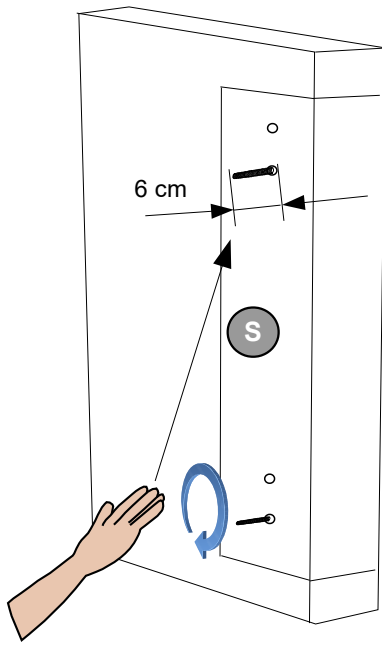
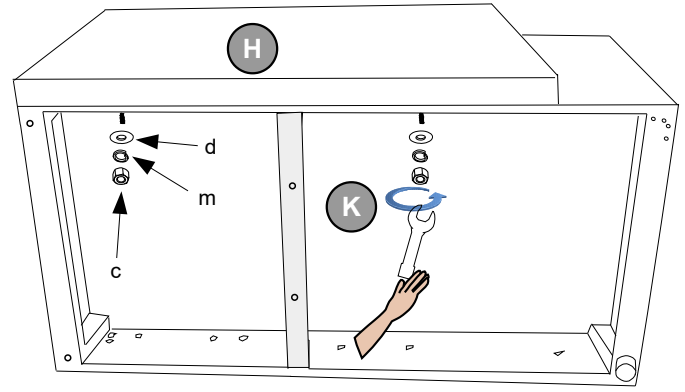
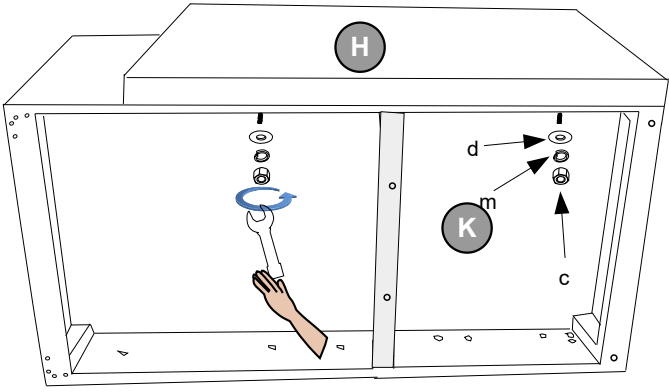
L




R

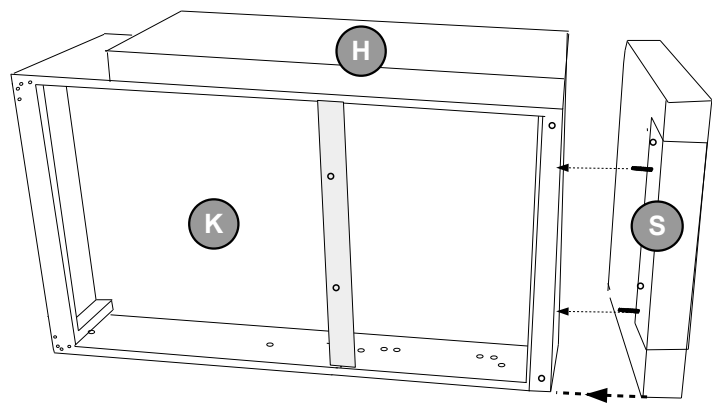
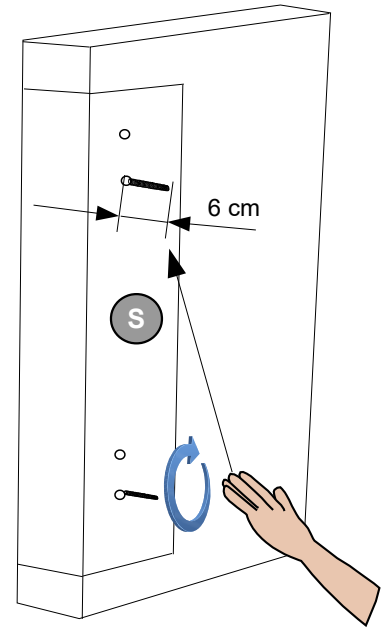
c M8  X2	d M10*30  X2	m M8  X2
--	--	--

11

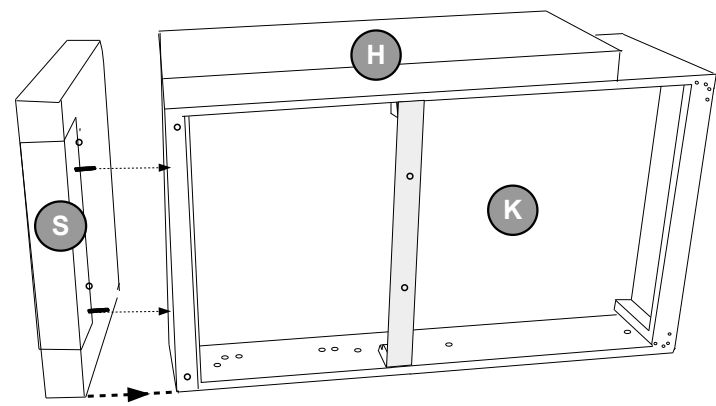


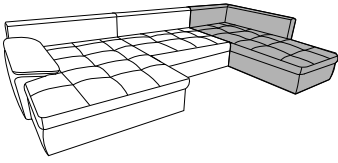
b M8*90

X2

12

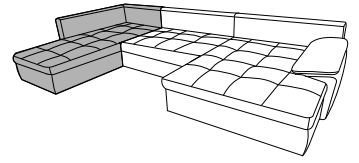


13





L



R

c M8



X2

d M10*30



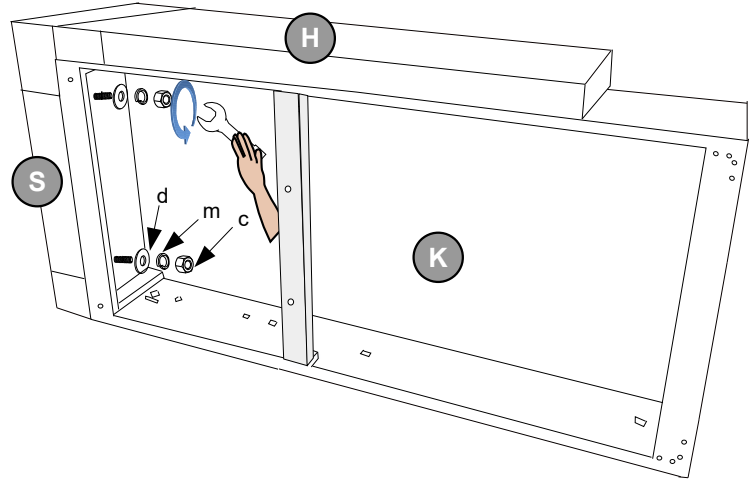
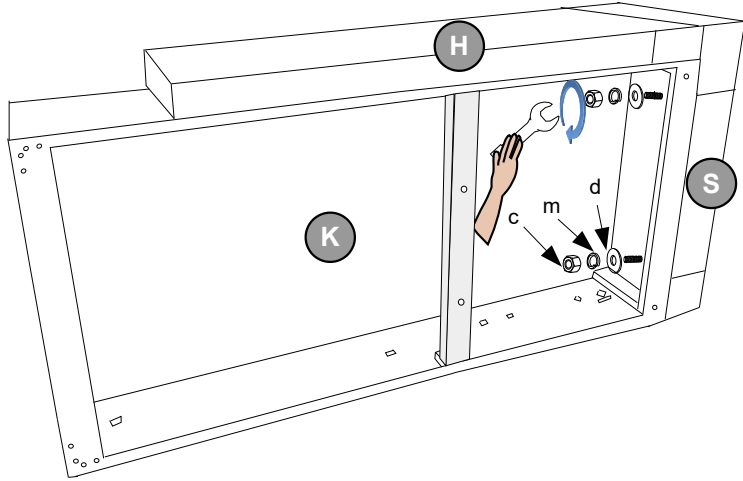
X2

m M8



x2

14



a



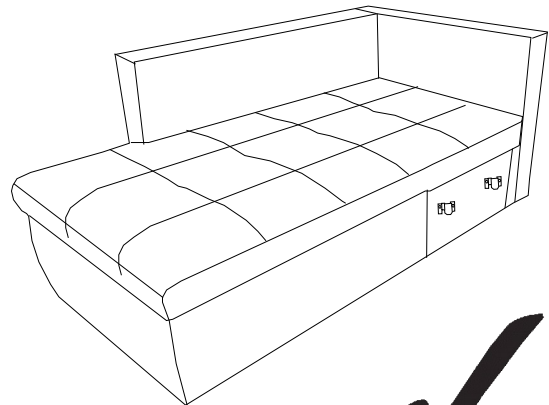
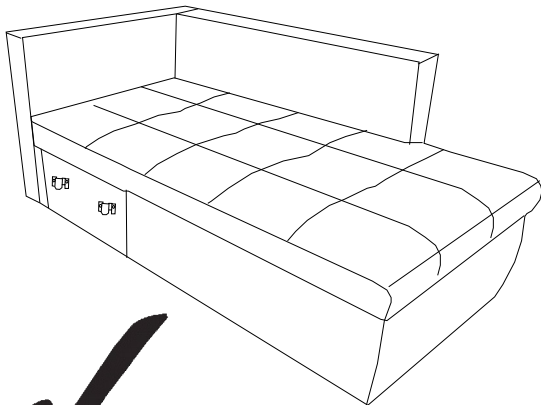
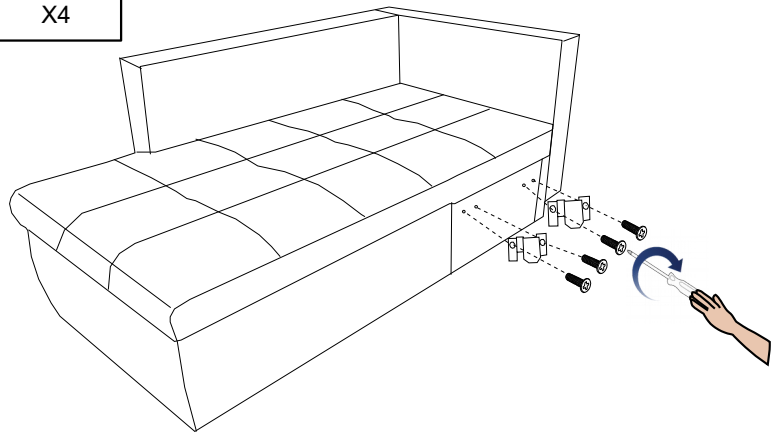
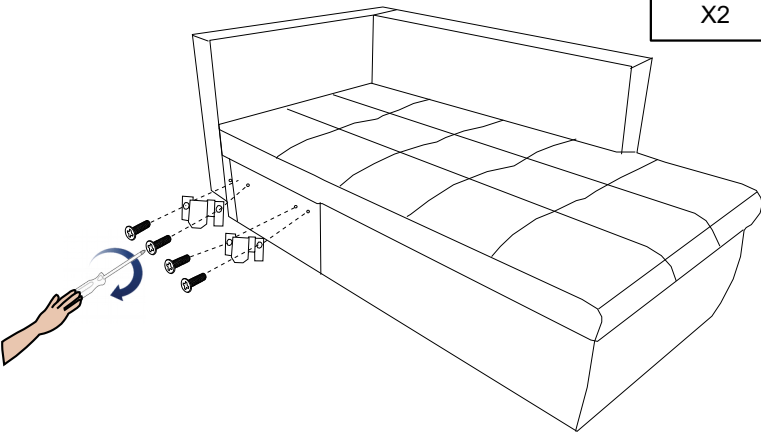
X2

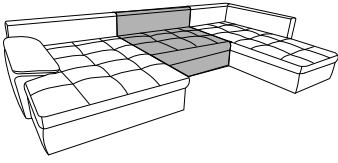
e M6*35



X4

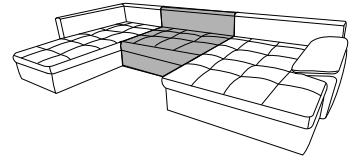
15





L

R

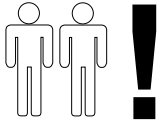
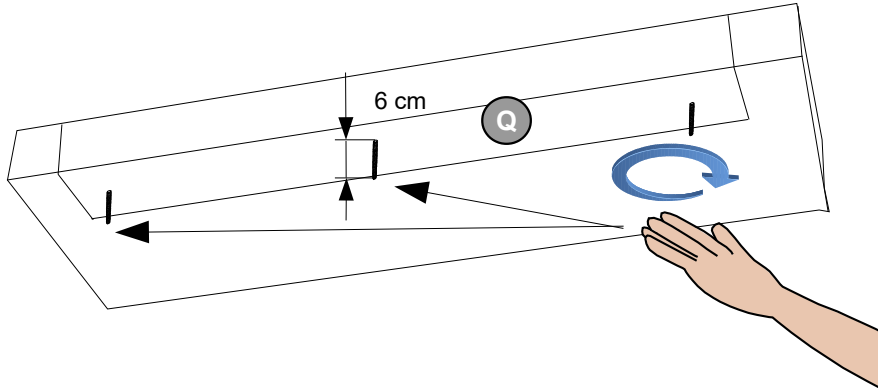


b M8*90

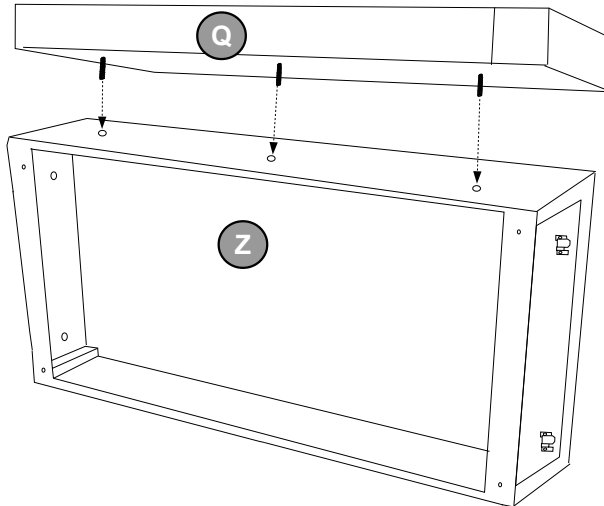


X3

16



17



c M8



X3

d M10*30



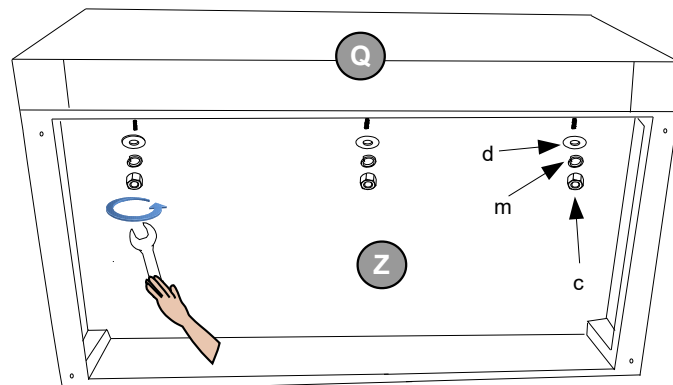
X3

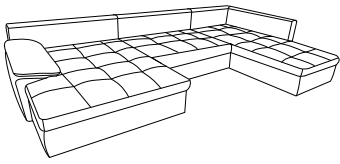
m M8



X3

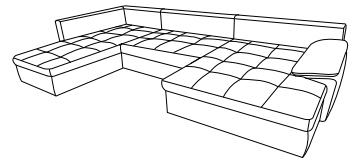
18



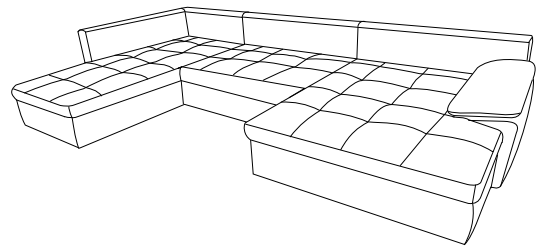
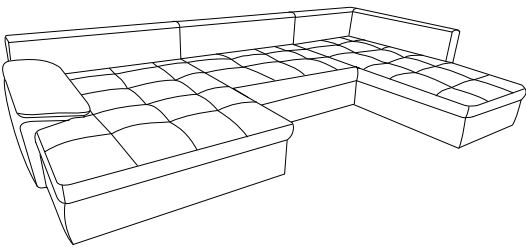
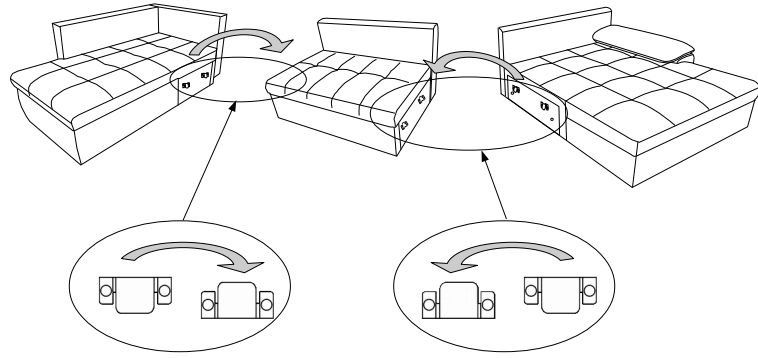
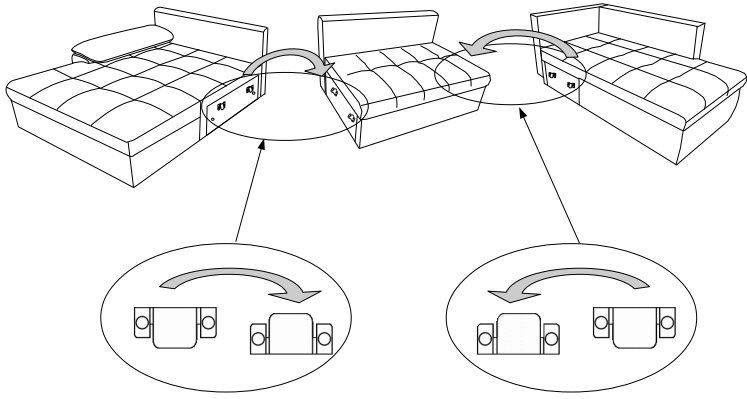


L

R



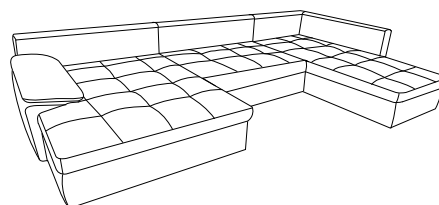
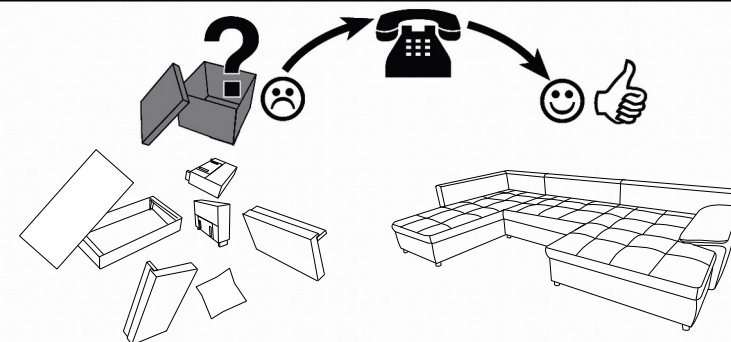
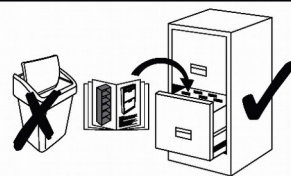
16



Name · Naam · Nazwa · Ísim · Название · Nume · Nome · Názov · Názov ·
 Název · Neve

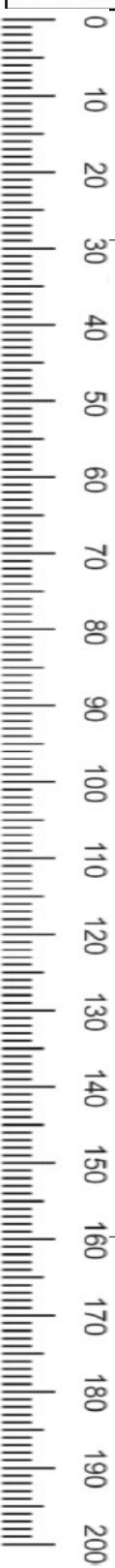
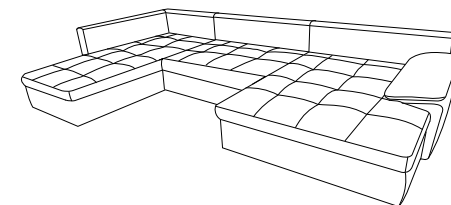
LATIGO V

Typ · Type · Tip · Тип · Tipo · Típus



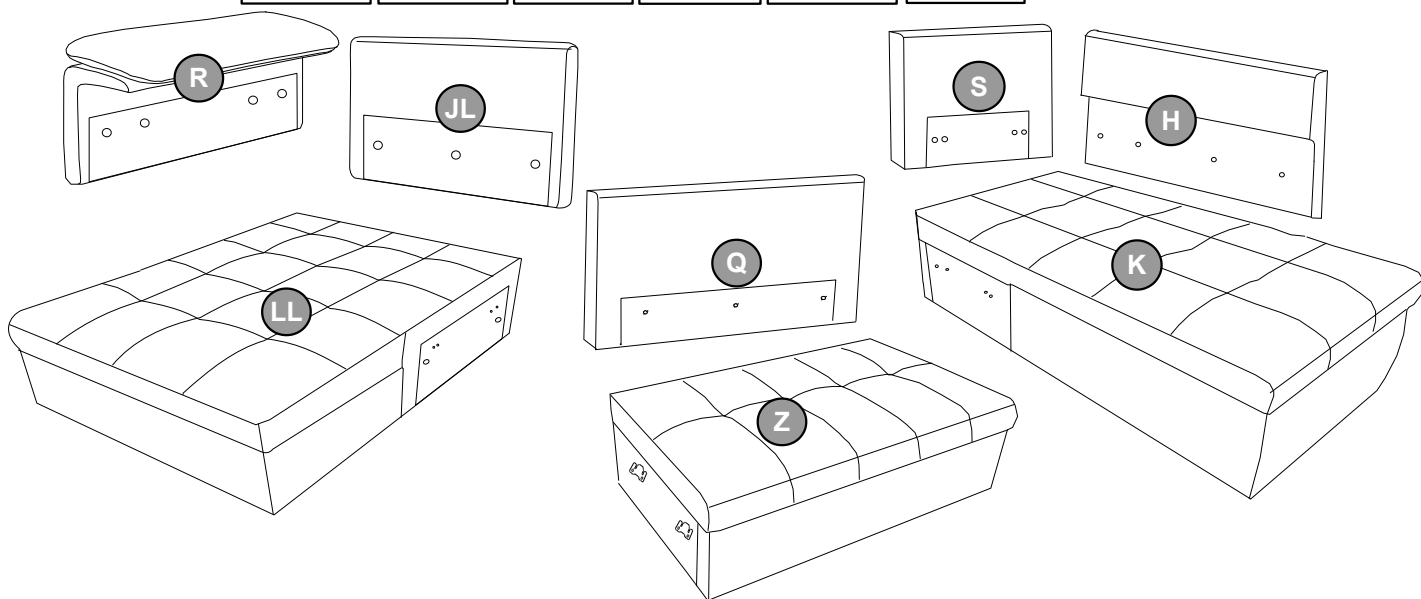
L

R



X H-120 	Z H-120 	r H-120 	W M6*25 	i L4 	[mm]
--------------------	--------------------	--------------------	--------------------	-----------------	------

a 	b M8*90 	c M8 	d M10*30 	e M6*35 	m M8
--------------	--------------------	-----------------	---------------------	--------------------	-----------------



- P1** X1
- P3** X1
- P2** X2
- P4** X2

