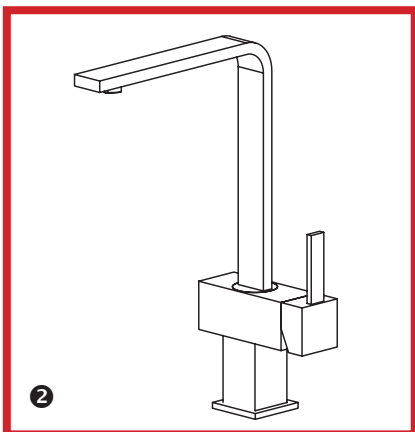


(DE)
Spültischarmatur mit hohem, gebogenem Auslauf ① / mit großzügigem hohen Auslauf ②

Die Armatur kann nach Gebrauch, auch bei geschlossenem Hebel, tropfen. Das Nachlaufen des Wassers ist konstruktionsbedingt und kein Fehler.

① Das Nachtropfen der Armatur ist kein Reklamationsgrund!



(EE)
Kõrge kaarja väljavooluga kraanikausisegisti ① / elegantse kõrge jooksutoruga ②

Segisti võib ka suletud kangi korral pärast kasutamist järelle tilkuda. Vee järeltilkumine on konstruktsioonist tingitud ja pole viga.

① Segisti järeltilkumine ei kujuta endast põhjust reklamatsiooniks!

(GR)
Μπαταρία νεροχύτη με ψηλό, καμπύλο ρουζούνι ① / ψηλή ②

Μετά τη χρήση, η μπαταρία μπορεί να στάζει ακόμα και με το μοχλό κλειστό. Η απόσταση του νερού προβλέπεται από το σχεδιασμό του προϊόντος και δε συνιστά ελάττωμα.

① Η απόσταση της βρύσης δεν είναι λόγος για υποβολή παραπόνου!

(BG)
Арматура за кухненска мивка с висок, извит чучур ① / с голям и висок чучур ②

След употреба, дори при затворен кран, от арматурата може да капе вода. Оттичането на водата е свързано с конструкцията, не е дефект.

① Прокапването на арматурата не е причина за рекламация!

(ES)
Grifería de fregadero con grifo alto curvado ① / con salida generosamente elevada ②

La grifería puede gotear después del uso, incluso con el grifo cerrado. Dicho goteo se debe a motivos constructivos y no es un defecto.

① ¡El goteo de la grifería no constituye un motivo de reclamación!

(HR)
Armatura za sudoper s visokom, savinutom izljevnom cijevi ① / s velikim izljevom ②

Nakon uporabe iz armature može, i uz zatvoreni ventil, kapati voda. Naknadno kapanje vode uvjetovano je konstrukcijom i ne predstavlja grešku.

① Naknadno kapanje vode iz armature nije razlog za reklamaciju!

(CZ)
Dřezová baterie s vysokým, obloukovitým výtokovým ramenem ① / s nadprůměrně vysokým ramenem ②

Z baterie může po použití odkapávat voda, i když je páka uzavřená. Dotékání vody je podmíněno konstrukcí, není to žádná vada.

① Dokapávání baterie není důvodem k reklamaci!

(FR)
Robinetterie avec robinet haut en arc ① / avec bec haut spacieux ②

Il est possible que le robinet goutte après utilisation même lorsque le mitigeur est fermé. Ce fait est dû à la construction et ne représente pas de vice.

① L'égouttement du robinet ne justifie pas de réclamation !

(HU)
Mosogatóasztal csaptelep nagyméretű, hajlított kifolyóval ① / nagy méretű, magas kifolyatással ②

Használat után a csaptelep elzárt kar mellett is csepeghet. A víz utána folyása a csaptelep felépítéséből adódik, ezért nem számít hibának.

① A csaptelep utána csepegése nem ad okot reklamációra!

(DK)
Armaturl til køkkenvask med højt, buet udløb ① / med stort højt udløb ②

Armaturret kan godt dryppe efter brug, selvom hanen er lukket. Vandet drypper på grund af konstruktionen; det er ikke nogen fejl.

① Det er ikke en grund til reklamation, at armaturet drypper efter brug!

(GB)
Sink fitting with high, arched spout ① / with generously sized, high outlet ②

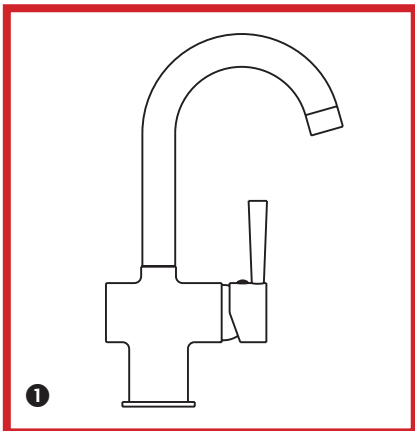
The fitting may drip after use, even when the lever is shut off. This dripping of water is due to the design and not a fault.

① Water dripping from the fitting is not cause for complaint!

(IT)
Rubinetto per lavello con bocca alta piegata ① / con miscelatore a canna alta ②

Dopo l'uso il rubinetto può gocciolare anche con la leva chiusa. Questa fuoriuscita di acqua dipende dal tipo di struttura e non è un difetto.

① Il gocciolamento del rubinetto non costituisce motivo di reclamo!

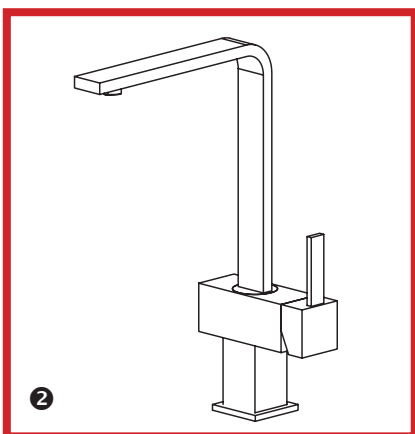


(NL)

Kraan met hoge, gebogen uitloop ① / met extra hoge uitloop ②

De kraan kan na het gebruik, ook bij gesloten hendel, druppelen. Dit nastromen van het water heeft een constructietechnische oorzaak en is geen fout.

① Het nadruppelen van de kraan is geen reden voor reclamaties!



(RO)

Baterie chiuveță cu pipă înaltă, curbată ① / cu pipă foarte înaltă ②

Armătura poate picura după utilizare și cu maneta închisă. Scurgerea ulterioară a apei este o caracteristică din construcție și nu reprezintă un defect.

① Picurarea ulterioară a armăturii nu este un motiv de reclamație!

(SK)

Drezová batéria s vysokým ohnutým výtokom ① / s veľkoryso vysokým vývodom ②

Batéria môže po použití aj pri zatvorenej páke kvapkať. Dokvapkanie vody je konštrukčne podmienené a nie je chybou.

① Dokvapkanie batérie nie je dôvodom na reklamáciu!

(NO)

Blandebatteri til kjøkken, med høy, buet tut ① / med raust, høyt utløp ②

Batteriet kan dryppe etter bruk, selv når kranen er stengt. Dette er konstruksjonsbetinget, og ingen feil.

① Det at batteriet drypper etter bruk, er ingen reklamasjonsgrunn!

(RU)

Смеситель для мойки с высоким изогнутым краном ① / особенно высокий смеситель ②

После использования смесителя из него может капать вода даже при закрытом кране. Капание воды из смесителя после его использования обусловлено конструкцией и не является ошибкой.

① Капающая вода из смесителя после его использования не является причиной для рекламации!

(TR)

Yüksek, kavisli ağızlı eviye armatürü ① / son derece yüksek çıkış uçlu ②

Armatür, kullanımdan sonra kol kapalı olsa da damlatabilir. Suyun bu artçı akışı tasarım ile ilgilidir ve bir hata değildir.

① Armatürün damlatması bir reklamasyon sebebi teşkil etmez!

(PL)

Bateria kuchenna z wysoką, zagiętą wylewką ① / z wysoką wylewką ②

Bateria może kapać po użyciu, również przy zamkniętym kurku. Dalszy odpływ wody jest uwarunkowany konstrukcyjnie, a nie jest usterką.

① Kapanie z kranu nie może być przyczyną reklamacji!

(SE)

Diskbänksblandare med hög, böjd pip ① / med stort, högt utlopp ②

Blandaren kan droppa efter användningen, även om kranen är stängd. Att vatten kan droppa ur den stängda blandaren, är normalt och inget fel.

① Att blandaren kan droppa utgör ingen orsak till reklamation!

(PT)

Misturadora de cozinha com saída elevada e curva ① / com saída elevada e generosa ②

O bocal pode pingar após o uso, mesmo com a alavanca na posição fechada. O correr da água é condicionado pela construção e não é um erro.

① O correr da água do bocal não é motivo de reclamação!

(SI)

Armatura za pomivalno mizo z visokim, upognjenim iztokom ① / z visokim izlivom ②

Armatura lahko po uporabi kaplja, čeprav je ročica zaprta. Kapljanje vode je pogojeno z zasnovno in ne predstavlja napake.

① Kapljanje armature ni razlog za reklamacijo!