

PRINCESS®

EN Instruction manual

NL Gebruiksaanwijzing

FR Mode d'emploi

DE Bedienungsanleitung

ES Manual de usuario

PT Manual de utilizador

IT Manuale utente

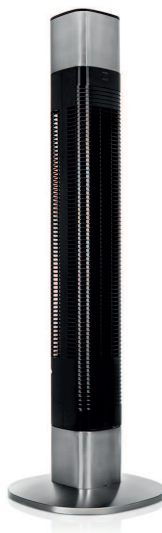
SV Bruksanvisning

PL Instrukcja obsługi

CS Návod na použití

SK Návod na použitie

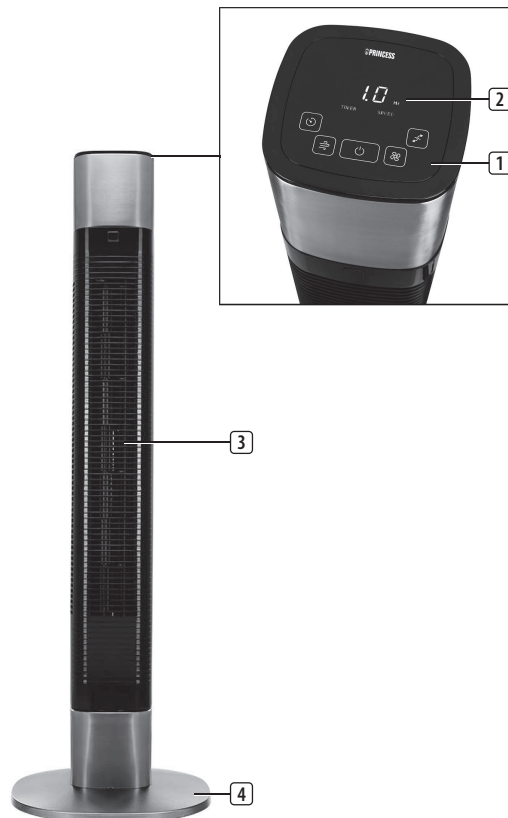
RU Руководство по эксплуатации



Smart tower fan

01.350000.01.001

PARTS DESCRIPTION / ONDERDELENBESCHRIJVING / DESCRIPTION DES PIÈCES /
TEILEBESCHREIBUNG / DESCRIPCIÓN DE LAS PIEZAS / DESCRIÇÃO DOS
COMPONENTES / DESCRIZIONE DELLE PARTI / BESKRIVNING AV DELAR /
OPIS CZĘŚCI / POPIS SOUČÁSTÍ / POPIS SÚČASTÍ / ОПИСАНИЕ ЗАПЧАСТИ



SAFETY

- This appliance shall not be used by children aged less than 8 years. This appliance can be used by children aged from 8 years and above and persons with reduced physical, sensory or mental capabilities or lack of experience and knowledge if they have been given supervision or instruction concerning use of the appliance in a safe way and understand the hazards involved. Children shall not play with the appliance. Keep the appliance and its cord out of reach of children aged less than 8 years. Cleaning and user maintenance shall not be made by children unless older than 8 and supervised.
- By ignoring the safety instructions the manufacturer can not be hold responsible for the damage.
- If the supply cord is damaged, it must be replaced by the manufacturer, its service agent or similarly qualified persons in order to avoid a hazard.
- Never move the appliance by pulling the cord and make sure the cord can not become entangled.
- The appliance must be placed on a stable, level surface.

- The user must not leave the device unattended while it is connected to the supply.
- This appliance is only to be used for household purposes and only for the purpose it is made for.
- To protect yourself against an electric shock, do not immerse the cord, plug or appliance in the water or any other liquid.

PARTS DESCRIPTION

1. Button panel
2. Display
3. Fan body
4. Base

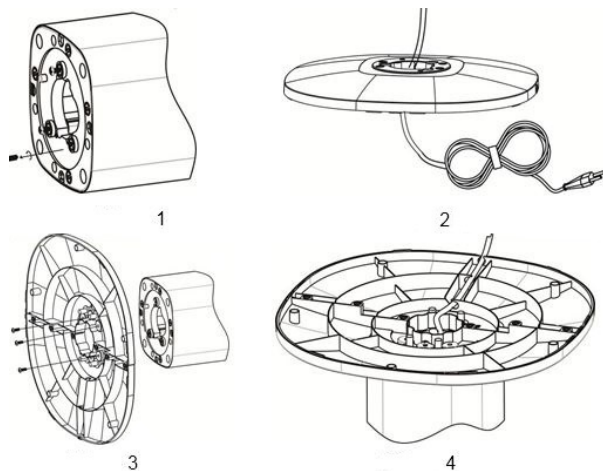
PRODUCT FEATURES

- This stylish 103 cm high app-controlled smart fan can easily be placed in any room of the house. Thanks to the three adjustable speed settings and the different wind modes this smart fan can be adjusted to everyone's preference.

BEFORE THE FIRST USE

- Take the appliance and accessories out the box. Remove the stickers, protective foil or plastic from the device.
- Before using your appliance for the first time, wipe off all removable parts with a damp cloth. Never use abrasive products.

- Place the device on a flat stable surface and ensure a minimum of 10 cm. free space around the device. This device is not suitable for installation in a cabinet or for outside use.
- Put the power cable into the socket. (Note: Make sure the voltage which is indicated on the device matches the local voltage before connecting the device. Voltage 220V-240V 50Hz).



Assembly instructions

- Remove the 3 screws out of the turnplate (Picture 1).
- Pull the power cord through the hole of the base (Picture 2).
- Align the base with the turnplate and use the 3 screws to secure them together (Picture 3).
- Press the power cord into the line deduction.(Picture 4).

USE

USING BUTTONS ON FAN

- Press the on/off button to turn on the device.
- Press the speed button to choose the desired speed setting. Press repeatedly to select one of the three different speed settings.
- Mode button: Choose from 3 different breeze patterns: Normal, Natural and Sleep. The natural and sleep function are shown on the display when they are selected.
- Press the oscillation button to turn on the swing function, press again to turn off.
- Press the timer button to activate the timer. Push repeatedly to increase the timer. The timer can be set from 1 to 8 hours.
- Press the on/off button again to turn off the fan.

USING THE FAN WITH CLIMATE APP

- The fan can be used manually with its built-in controls or you can use a smart phone to control it. Before you begin, ensure the Homewizard Climate app is downloaded. The Homewizard Climate app is available on Android and iOS.

Pair your fan to HomeWizard Climate app

- Make sure your fan is powered.
- Open HomeWizard Climate APP.
- Create an account or if you already have a HomeWizard account, please log in using those details.
- Click "Add new Climate Device" to add a new device.
- Follow the instructions on the app to connect the fan.

CLEANING AND MAINTENANCE

- Clean the appliance with a damp cloth. Never use harsh and abrasive cleaners, scouring pad or steel wool, which damages the device.
- Never immerse the electrical device in water or any other liquid. The device is not dishwasher proof.

PRODUCT SPECIFICATIONS

Item	Detail
Height	103 cm
Timer function range	1-8 h
Number of settings	3
Speed	950-1150-1300 rpm
Airflow	1488 m ³ /h
Wind modes	3 different wind modes: normal, natural, sleep
Noise level	54,7 dB
Oscillating range	80°
Integrated handle(s)	Yes
Overheat protection	Yes
Power	50 W
Frequency	Only 2.4Ghz, it will not work on 5Ghz WiFi
Button type of main body	Touch buttons

DECLARATION OF CONFORMITY

- Hereby, Smartwares Europe declares that the radio equipment type 335000 is in compliance with Directive 2014/53/EU
- The full text of the EU declaration of conformity is available at the following internet address: www.princesshome.eu/doc

ENVIRONMENT



This appliance should not be put into the domestic garbage at the end of its durability, but must be offered at a central point for the recycling of electric and electronic domestic appliances. This symbol on the appliance, instruction manual and packaging puts your attention to this important issue. The materials used in this appliance can be recycled. By recycling of used domestic appliances you contribute an important push to the protection of our environment. Ask your local authorities for information regarding the point of recollection.

Support

You can find all available information and spare parts at [http://www.service.princess.info/!](http://www.service.princess.info/)

VEILIGHEID

- Dit apparaat mag niet worden gebruikt door kinderen jonger dan 8 jaar. Dit apparaat kan worden gebruikt door kinderen vanaf 8 jaar en door personen met verminderde lichamelijke, zintuiglijke of geestelijke vermogens of gebrek aan de benodigde ervaring en kennis indien ze onder toezicht staan of instructies krijgen over hoe het apparaat op een veilige manier kan worden gebruikt alsook de gevaren begrijpen die met het gebruik samenhangen. Kinderen mogen niet met het apparaat spelen. Houd het apparaat en het netsnoer buiten bereik van kinderen jonger dan 8 jaar. Laat reiniging en onderhoud niet door kinderen uitvoeren, tenzij ze ouder zijn dan 8 jaar en onder toezicht staan.
- De fabrikant is niet aansprakelijk voor schade voortvloeiend uit het niet opvolgen van de veiligheidsinstructies.
- Als het netsnoer beschadigd is, moet het worden vervangen door de fabrikant, de onderhoudsmonteur van de fabrikant of door personen met een soortgelijke kwalificatie om gevaar te voorkomen.

- Verplaats het apparaat nooit door aan het snoer te trekken. Zorg ervoor dat het snoer nergens in verstrikt kan raken.
- Het apparaat moet op een stabiele, vlakke ondergrond worden geplaatst.
- De gebruiker mag het apparaat niet onbeheerd achterlaten wanneer de stekker zich in het stopcontact bevindt.
- Dit apparaat is uitsluitend voor huishoudelijk gebruik en voor het doel waar het voor bestemd is.
- Dompel het snoer, de stekker of het apparaat niet onder in water of andere vloeistoffen om elektrische schokken te voorkomen.

BESCHRIJVING VAN DE ONDERDELEN

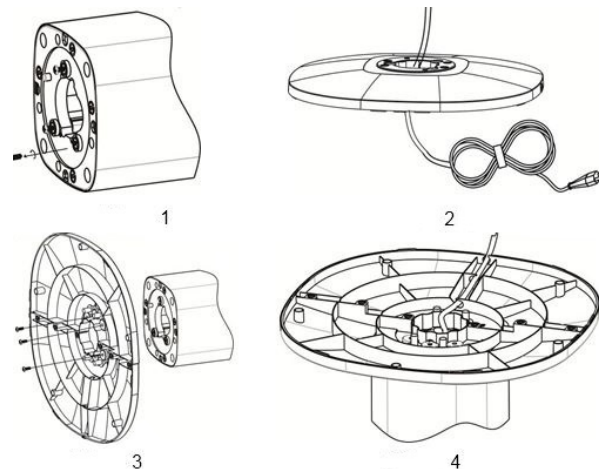
1. Knoppenpaneel
2. Display
3. Ventilatorstatief
4. Basis

PRODUCTKENMERKEN

- Deze stijlvolle en slimme ventilator van 103 cm hoog kan via een app worden bediend en kan eenvoudig in elke willekeurige ruimte in huis worden geplaatst. Dankzij de drie aanpasbare snelheidsstanden en de verschillende windmodi voldoet deze slimme ventilator aan iedere behoefte.

VOORAFGAAND AAN HET EERSTE GEBRUIK

- Haal het apparaat en de accessoires uit de doos. Verwijder de stickers, de beschermfolie of het plastic van het apparaat.
- Veeg voor het eerste gebruik van het apparaat alle afneembare onderdelen af met een vochtige doek. Gebruik nooit schurende producten.
- Plaats het apparaat op een vlakke, stabiele ondergrond. Zorg voor minimaal 10 cm vrije ruimte rondom het apparaat. Dit apparaat is niet geschikt voor inbouw of gebruik buitenshuis.
- Sluit het netsnoer aan op het stopcontact. (Let op: Zorg er voor het aansluiten van het apparaat voor dat het op het apparaat aangegeven voltage overeenkomt met de plaatselijke netspanning. Voltage 220V-240V 50Hz).



Montage-instructies

- Verwijder de 3 schroeven uit de draaias (afbeelding 1).
- Trek het netsnoer door de opening in de basis (afbeelding 2).
- Lijn de basis uit met de draaias en gebruik de 3 schroeven om de onderdelen aan elkaar te monteren (afbeelding 3).
- Druk het netsnoer in de snoergeleider (afbeelding 4).

GEBRUIK

DE VENTILATORKNOPPEN GEBRUIKEN

- Druk op de aan-uitknop om het apparaat in te schakelen.
- Druk op de snelheidsknop om de gewenste snelheid te kiezen. Druk herhaaldelijk op deze knop om een van de drie verschillende snelheden te selecteren.

- Modusknop: Kies uit 3 verschillende ventilatiepatronen: Normaal, natuurlijk en slaapmodus. Als de natuurlijke modus of de slaapmodus actief is, wordt dit op het display weergegeven.
- Druk op de oscillatieknop om de zwenkfunctie in te schakelen. Druk opnieuw op de knop om deze functie uit te schakelen.
- Druk op de timerknop om de timer te activeren. Druk herhaaldelijk op de knop om de timer te laten oplopen. De timer kan worden ingesteld op 1 tot 8 uur.
- Druk opnieuw op de aan-uitknop om de ventilator uit te schakelen.

DE VENTILATOR GEBRUIKEN MET DE CLIMATE-APP

- De ventilator kan handmatig worden bediend met de ingebouwde bedieningselementen, of u kunt een smartphone gebruiken voor de bediening. Voordat u begint, moet u de HomeWizard Climate-app downloaden. De HomeWizard Climate-app is beschikbaar voor Android en iOS.

De ventilator koppelen aan de HomeWizard Climate-app

- Zorg ervoor dat de ventilator is ingeschakeld.
- Open de HomeWizard Climate-app.
- Maak een account aan. Als u al een HomeWizard-account hebt, meldt u zich aan met uw gegevens.
- Klik op 'Add New Climate Device' (Nieuw klimaatapparaat toevoegen) om een nieuw apparaat toe te voegen.
- Volg de instructies in de app om de ventilator te verbinden.

REINIGING EN ONDERHOUD

- Reinig het apparaat met een vochtige doek. Gebruik nooit agressieve of schurende reinigingsmiddelen, schuursponzen of staalwol; dit beschadigt het apparaat.

- Dompel het apparaat nooit onder in water of andere vloeistoffen. Het apparaat is niet vaatwasserbestendig.

PRODUCTSPECIFICATIES

Item	Detail
Hoogte	103 cm
Bereik van timerfunctie	1-8 uur
Aantal standen	3
Snelheid	950-1150-1300 rpm
Luchtstroom	1488 m ³ /u
Windmodi	3 verschillende windmodi: normaal, natuurlijk, slaapmodus
Geluidsniveau	54,7 dB
Zwenkbereik	80°
Geïntegreerde handgreep	Ja
Bescherming tegen oververhitting	Ja
Vermogen	50 W
Frequentie	Uitsluitend 2,4 GHz, het apparaat werkt niet op 5 GHz WiFi
Type knoppen op hoofdbehuizing	Aanraakknoppen

CONFORMITEITSVERKLARING

- Hierbij verklaart, Smartwares Europe, dat het type radioapparatuur 339000 conform is met Richtlijn 2014/53/EU.
- De volledige tekst van de EU-conformiteitsverklaring is beschikbaar op het volgende internetadres:
www.princesshome.eu/doc

NL

MILIEU



■ Dit apparaat mag aan het einde van de levensduur niet bij het normale huisafval worden gedeponed, maar moet bij een speciaal inzamelpunt voor hergebruik van elektrische en elektronische apparaten worden aangeboden. Het symbool op het apparaat, in de gebruiksaanwijzing en op de verpakking attendeert u hierop. De in het apparaat gebruikte materialen kunnen worden gerecycled. Met het recyclen van gebruikte huishoudelijke apparaten levert u een belangrijke bijdrage aan de bescherming van ons milieu. Informeer bij uw lokale overheid naar het inzamelpunt.

Support

U kunt alle beschikbare informatie en reserveonderdelen vinden op [http://www.service.princess.info/!](http://www.service.princess.info/)

SÉCURITÉ

- Cet appareil ne doit pas être utilisé par des enfants de moins de 8 ans. Cet appareil peut être utilisé par des enfants de 8 ans ou plus et des personnes présentant un handicap physique, sensoriel ou mental voire ne disposant pas des connaissances et de l'expérience nécessaires en cas de surveillance ou d'instructions sur l'usage de cet appareil en toute sécurité et de compréhension des risques impliqués. Les enfants ne doivent pas jouer avec l'appareil. Maintenez l'appareil et son cordon d'alimentation hors de portée des enfants de moins de 8 ans. Le nettoyage et la maintenance utilisateur ne doivent pas être confiés à des enfants sauf s'ils ont 8 ans ou plus et sont sous surveillance.
- Si vous ignorez les instructions de sécurité, le fabricant ne saurait être tenu responsable des dommages.
- Si le cordon d'alimentation est endommagé, il doit être remplacé par le fabricant, son réparateur ou des personnes qualifiées afin d'éviter tout risque.

- Ne déplacez jamais l'appareil en tirant sur le cordon et veillez à ce que ce dernier ne soit pas entortillé.
- L'appareil doit être posé sur une surface stable et nivelée.
- Ne laissez jamais le dispositif sans surveillance s'il est connecté à l'alimentation.
- Cet appareil est uniquement destiné à des utilisations domestiques et seulement dans le but pour lequel il est fabriqué.
- Afin de vous éviter un choc électrique, n'immergez pas le cordon, la prise ou l'appareil dans de l'eau ou autre liquide.

DESCRIPTION DES PIÈCES

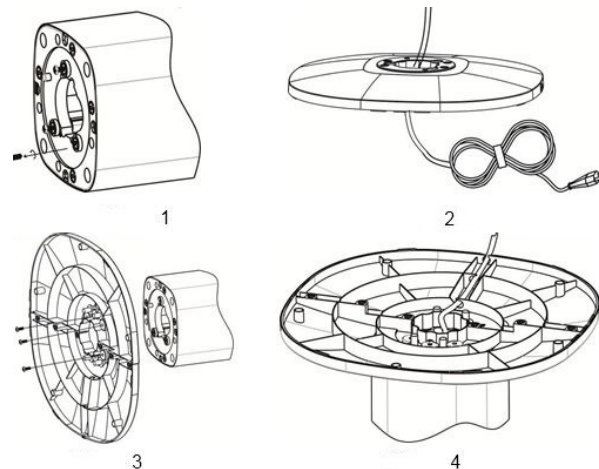
1. Panneau de commande
2. Affichage
3. Corps du ventilateur
4. Base

CARACTÉRISTIQUES DU PRODUIT

- Cet élégant ventilateur de 103 cm de hauteur commandé intelligemment par une application peut facilement être installé dans n'importe quelle pièce de la maison. Grâce aux trois réglages de vitesse réglables et aux différents modes de ventilation, ce ventilateur intelligent peut être réglé selon les préférences de chacun.

AVANT LA PREMIÈRE UTILISATION

- Sortez l'appareil et les accessoires hors de la boîte. Retirez les autocollants, le film protecteur ou le plastique de l'appareil.
- Avant la première utilisation de votre appareil, essayez toutes les pièces amovibles avec un chiffon humide. N'utilisez jamais de produits abrasifs.
- Mettez l'appareil sur une surface stable plate et assurez un dégagement tout autour de l'appareil d'au moins 10 cm. Cet appareil ne convient pas à une installation dans une armoire ou à un usage à l'extérieur.
- Branchez le cordon d'alimentation à la prise. (Remarque : Veillez à ce que la tension indiquée sur l'appareil corresponde à celle du secteur local avant de connecter l'appareil. Tension 220V-240V 50Hz).



Instructions de montage

- Retirez les 3 vis du plateau tournant (Photo 1).
- Tirez le cordon d'alimentation à travers le trou de la base (Photo 2).
- Alignez la base au le plateau tournant et utilisez les 3 vis pour les fixer ensemble (Photo 3).
- Enfoncez le cordon d'alimentation dans la fente pour câble (Photo 4).

UTILISATION

UTILISATION DES BOUTONS SUR LE VENTILATEUR

- Appuyez sur le bouton Marche/Arrêt pour allumer l'appareil.

- Appuyez sur le bouton de vitesse pour choisir le réglage que vous souhaitez utiliser. Appuyez à plusieurs reprises pour sélectionner l'un des trois réglages de vitesse différents.
- Bouton Mode : Choisissez parmi 3 modèles de ventilation différents : Normal, Naturel et Veille. La fonction naturelle et la fonction veille s'affichent sur l'écran une fois sélectionnées.
- Appuyez sur le bouton de l'oscillation, appuyez à nouveau pour éteindre l'appareil.
- Appuyez sur le bouton de la minuterie pour activer la minuterie. Répétez l'opération pour faire avancer la minuterie. La minuterie peut être réglée entre 1 et 8 h.
- Appuyez sur le bouton Marche/Arrêt pour arrêter le ventilateur.

UTILISATION DU VENTILATEUR AVEC L'APPLI CLIMATE

- Le ventilateur peut être utilisé manuellement avec ses commandes intégrées ou vous pouvez utiliser votre smartphone à distance. Avant de commencer, veuillez à ce que l'appli Homewizard Climate soit téléchargée. L'appli Homewizard Climate existe pour Android et iOS.

Associez votre ventilateur à l'appli HomeWizard Climate

- Veuillez à ce que votre ventilateur soit sous tension.
- Ouvrez l'appli HomeWizard Climate.
- Créez un compte, ou si vous avez déjà un compte HomeWizard, veuillez vous connecter à l'aide de ces détails.
- Cliquez sur « Add new Climate Device » pour ajouter un nouvel appareil.
- Suivre les instructions sur l'application pour connecter le ventilateur.

NETTOYAGE ET ENTRETIEN

- Nettoyez l'appareil avec un chiffon humide. N'utilisez pas de produits nettoyants agressifs ou abrasifs, de tampons à récurer ou de laine de verre, ceux-ci pourraient endommager l'appareil.
- N'immergez jamais l'appareil dans l'eau ni aucun autre liquide. L'appareil ne peut pas être nettoyé en lave-vaisselle.

CARACTÉRISTIQUES DU PRODUIT

Élément	Détail
Hauteur	103 cm
Plage de minuterie	1-8 h
Nombre de paramètres.	3
Vitesse	950-1150-1300 tr/min
Débit d'air	1488 m³/h
Modes ventilation	3 modes ventilation : normal, naturel, veille
Niveau sonore	54,7 dB
Plage d'oscillation	80°
Poignée(s) intégrée(s)	Oui
Protection contre la surchauffe	Oui
Puissance	50 W
Fréquence	Seulement 2,4 Ghz, ne fonctionnepas sur 5 Ghz WiFi
Type de bouton sur l'appareil	Touches tactiles

DÉCLARATION DE CONFORMITÉ

- Le soussigné, Smartwares Europe, déclare que l'équipement radioélectrique du type 339000 est conforme à la directive 2014/53/UE.
- Le texte intégral de la déclaration de conformité est disponible à l'adresse internet suivante : www.princesshome.eu/doc

ENVIRONNEMENT



Cet appareil ne doit pas être jeté avec les déchets ménagers à la fin de sa durée de vie, il doit être remis à un centre de recyclage pour les appareils électriques et électroniques. Ce symbole sur l'appareil, le manuel d'utilisation et l'emballage attire votre attention sur un point important. Les matériaux utilisés dans cet appareil sont recyclables. En recyclant vos appareils, vous contribuez de manière significative à la protection de notre environnement. Renseignez-vous auprès des autorités locales pour connaître les centres de collecte des déchets.

Support

Vous pouvez trouver toutes les informations et pièces de rechange sur <http://www.service.princess.info/> !

SICHERHEIT

- Dieses Gerät darf nicht von Kindern unter 8 Jahren verwendet werden. Dieses Gerät darf von Kindern ab 8 Jahren und von Personen mit eingeschränkten körperlichen, sensorischen oder geistigen Fähigkeiten oder einem Mangel an Erfahrung und Kenntnissen verwendet werden, sofern diese Personen beaufsichtigt oder über den sicheren Gebrauch des Geräts unterrichtet wurden und die damit verbundenen Gefahren verstanden haben. Kinder dürfen mit dem Gerät nicht spielen. Halten Sie das Gerät und sein Anschlusskabel außerhalb der Reichweite von Kindern unter 8 Jahren. Reinigungs- und Wartungsarbeiten dürfen nicht von Kindern vorgenommen werden, es sei denn, sie sind älter als 8 und werden beaufsichtigt.
- Beim Ignorieren der Sicherheitshinweise kann der Hersteller nicht für Schäden haftbar gemacht werden.
- Ist das Netzkabel beschädigt, muss es vom Hersteller, dem Kundendienst oder ähnlich qualifizierten Personen ersetzt werden, um Gefahren zu vermeiden.

- Bewegen Sie das Gerät niemals durch Ziehen am Kabel, und stellen Sie sicher, dass sich das Kabel nicht verwickelt.
- Das Gerät muss auf einer ebenen, stabilen Fläche platziert werden.
- Das Gerät darf nicht unbeaufsichtigt bleiben, während es am Netz angeschlossen ist.
- Dieses Gerät darf nur für den Haushaltsgebrauch und nur für den Zweck benutzt werden, für den es hergestellt wurde.
- Tauchen Sie zum Schutz vor einem Stromschlag das Kabel, den Stecker oder das Gerät niemals in Wasser oder sonstige Flüssigkeiten.

TEILEBESCHREIBUNG

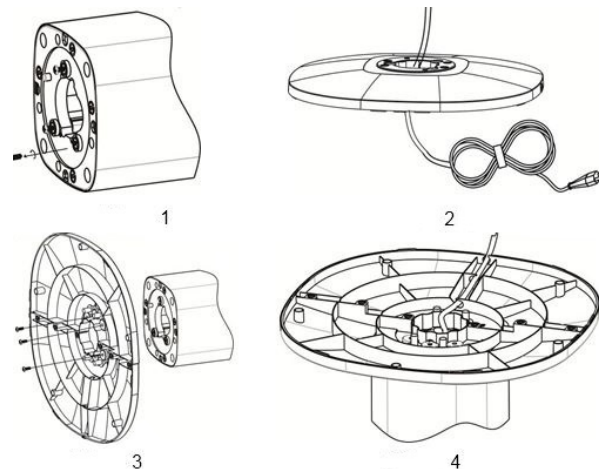
1. Bedienfeld
2. Display
3. Lüftergehäuse
4. Sockel

PRODUKTMERKMALE

- Dieser elegante, 103 cm hohe, App-gesteuerte Lüfter findet in jedem Zimmer des Hauses problemlos Platz. Dank drei justierbarer Geschwindigkeitseinstellungen und der verschiedenen Windmodi lässt sich dieser intelligente Lüfter an jedermanns Vorlieben anpassen.

VOR DEM ERSTEN GEBRAUCH

- Nehmen Sie das Gerät und das Zubehör aus der Verpackung. Entfernen Sie die Aufkleber, die Schutzfolie oder das Plastik vom Gerät.
- Wischen Sie vor der ersten Inbetriebnahme des Geräts alle abnehmbaren Teile mit einem feuchten Tuch ab. Verwenden Sie niemals Scheuermittel.
- Stellen Sie das Gerät auf eine ebene und stabile Fläche und halten Sie einen Abstand von mindestens 10 cm um das Gerät herum ein. Dieses Gerät ist nicht für den Anschluss oder die Verwendung in einem Schrank oder im Freien geeignet.
- Stecken Sie den Stecker des Netzkabels in die Steckdose. (Hinweis: Stellen Sie vor dem Anschließen des Geräts sicher, dass die auf dem Gerät angegebene Netzspannung mit der örtlichen Spannung übereinstimmt. Spannung 220V-240V 50Hz).



Montageanweisungen

- Entfernen Sie die 3 Schrauben aus dem Drehteller (Abbildung 1).
- Ziehen Sie das Netzkabel durch das Loch im Sockel (Abbildung 2).
- Richten Sie Sockel und Drehteller miteinander aus und benutzen Sie die 3 Schrauben, um sie miteinander zu verbinden (Abbildung 3).
- Drücken Sie das Netzkabel in die Kabelführung (Abbildung 4).

GEBRAUCH

BEDIENUNG DES LÜFTERS

- Drücken Sie die Ein/Aus-Taste, um das Gerät einzuschalten.

- Wählen Sie mit der Geschwindigkeitstaste die gewünschte Lüftergeschwindigkeit. Drücken Sie die Taste wiederholt, um eine der drei Geschwindigkeitsstufen zu wählen.
- Taste Modus: Wählen Sie unter 3 verschiedenen Betriebsarten: Normal, Natürlich und Schlaf. Die Betriebsarten „Natürlich“ und „Schlaf“ werden bei Auswahl auf dem Display angezeigt.
- Drücken Sie die Schwenktaste, um die Oszillationsfunktion einzuschalten; drücken Sie erneut, um sie wieder auszuschalten.
- Drücken Sie die Timer-Taste, um den Timer zu aktivieren. Durch wiederholtes Drücken erhöhen Sie die Timereinstellung. Der Timer kann von 1 bis 8 Stunden eingestellt werden.
- Drücken Sie die Ein/Aus-Taste erneut, um den Lüfter auszuschalten.

BENUTZUNG DES LÜFTERS MIT DER CLIMATE-APP

- Sie können den Lüfter manuell mit den integrierten Bedienelementen oder über ein Smartphone steuern. Bevor Sie anfangen, müssen Sie die HomeWizard Climate-App heruntergeladen haben. Die HomeWizard Climate-App gibt es für Android und iOS.

Synchronisieren Sie den Lüfter mit der HomeWizard Climate-App

- Achten Sie darauf, dass der Lüfter eingeschaltet ist.
- Öffnen Sie die HomeWizard Climate-App.
- Erstellen Sie ein Konto oder melden Sie sich bei einem bereits eingerichteten HomeWizard-Konto an.
- Klicken Sie auf „Add new Climate Device“ (Neues Klimagerät hinzufügen), um ein neues Gerät hinzuzufügen.
- Befolgen Sie die Anweisungen in der App, um den Lüfter zu verbinden.

REINIGUNG UND PFLEGE

- Reinigen Sie das Gerät mit einem feuchten Tuch. Verwenden Sie niemals scharfe oder scheuernde Reiniger, Topfreiniger oder Stahlwolle. Dies würde das Gerät beschädigen.
- Tauchen Sie das Gerät niemals in Wasser oder andere Flüssigkeiten. Das Gerät ist nicht spülmaschinenfest.

PRODUKTSPEZIFIKATIONEN

Merkmal	Detail
Höhe	103 cm
Timer-Funktionsbereich	1-8 h
Einstellungsmöglichkeiten	3
Geschwindigkeit	950-1150-1300 U/min
Luftstrom	1488 m ³ /h
Windmodi	3 verschiedene Windmodi: Normal, Natürlich, Schlaf
Geräuschpegel	54,7 dB
Oszillationsbereich	80°
Integrierte(r) Griff(e)	Ja
Überhitzungsschutz	Ja
Leistung	50 W
Frequenz	Nur 2,4 GHz, funktioniert nicht mit 5 GHz WLAN

Tastentyp am Gehäuse

Touch-Schaltflächen

KONFORMITÄTSERKLÄRUNG

- Hiermit erklärt Smartwares Europe dass der Funkanlagentyp 339000 der Richtlinie 2014/53/EU entspricht.
- Der vollständige Text der EU-Konformitätserklärung ist unter folgender Internetadresse abrufbar: www.princesshome.eu/doc

UMWELT



■ Dieses Gerät darf am Ende seiner Lebenszeit nicht im Hausmüll entsorgt werden, sondern muss an einer Sammelstelle für das Recyclen von elektrischen und elektronischen Haushaltsgeräten abgegeben werden. Das Symbol auf dem Gerät, in der Bedienungsanleitung und auf der Verpackung macht Sie auf dieses wichtige Thema aufmerksam. Die in diesem Gerät verwendeten Materialien können recycelt werden. Durch das Recyclen gebrauchter Haushaltsgeräte leisten Sie einen wichtigen Beitrag zum Umweltschutz. Fragen Sie Ihre örtliche Behörde nach Informationen über eine Sammelstelle.

Support

Sämtliche Informationen und Ersatzteile finden Sie unter <http://www.service.princess.info/>

DE

SEGURIDAD

- Este aparato no debe ser utilizado por niños menores de 8 años. Este aparato puede ser utilizado por niños a partir de los 8 años y por personas con capacidades físicas, sensoriales o mentales reducidas, o que no tengan experiencia ni conocimientos, sin ser supervisados o instruidos en el uso del aparato de forma segura y entienden los riesgos implicados. Los niños no pueden jugar con el aparato. Mantenga el aparato y el cable fuera del alcance de los niños menores de 8 años. Los niños no podrán realizar la limpieza ni el mantenimiento reservado al usuario a menos que tengan más de 8 años y cuenten con supervisión.
- Si ignora las instrucciones de seguridad, eximirá al fabricante de toda responsabilidad por posibles daños.
- Si el cable de alimentación está dañado, corresponde al fabricante, al representante o a una persona de cualificación similar su reemplazo para evitar peligros.
- Nunca mueva el aparato tirando del cable y asegúrese de que no se pueda enredar con el cable.

- El aparato debe colocarse sobre una superficie estable y nivelada.
- El usuario no debe dejar el dispositivo sin supervisión mientras esté conectado a la alimentación.
- Este aparato se debe utilizar únicamente para el uso doméstico y sólo para las funciones para las que se ha diseñado.
- Para protegerse contra una descarga eléctrica, no sumerja el cable, el enchufe ni el aparato en el agua o cualquier otro líquido.

DESCRIPCIÓN DE LOS COMPONENTES

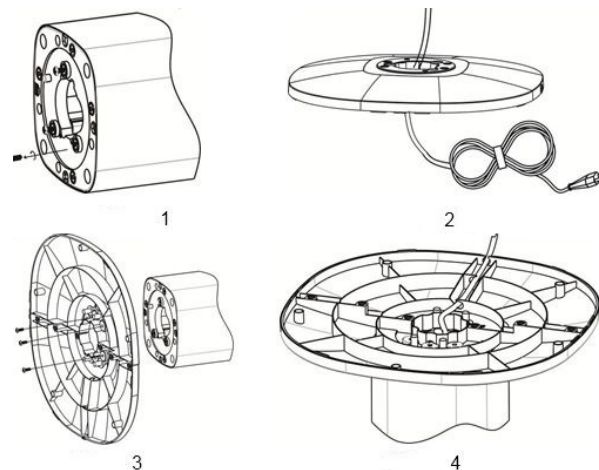
1. Panel de botones
2. Visor
3. Cuerpo del ventilador
4. Base

CARACTERÍSTICAS DEL PRODUCTO

- Este elegante ventilador inteligente de 103 cm de altura controlado a través de una aplicación se puede colocar fácilmente en cualquier habitación del hogar. Gracias a sus tres configuraciones de velocidad ajustables y a los distintos modos de viento, este ventilador inteligente se adapta a las preferencias de todos los usuarios.

ANTES DEL PRIMER USO

- Saque el aparato y los accesorios de la caja. Quite los adhesivos, la lámina protectora o el plástico del dispositivo.
- Antes de utilizar el aparato por primera vez, pase un paño húmedo por todas las piezas desmontables. Nunca utilice productos abrasivos.
- Coloque el dispositivo sobre una superficie plana estable y asegúrese de tener un mínimo de 10 cm de espacio libre alrededor del mismo. Este dispositivo no es apropiado para ser instalado en un armario o para el uso en exteriores.
- Conecte el cable de alimentación a la toma de corriente. (Nota: Asegúrese de que la tensión que se indica en el dispositivo coincida con la tensión local antes de conectarlo. Tensión 220V-240V 50Hz).



Instrucciones de montaje

- Retire los 3 tornillos de la placa de giro (imagen 1).
- Tire del cable de alimentación a través del orificio de la base (imagen 2).
- Haga coincidir la base con la placa de giro y fíjelas con los tres tornillos (imagen 3).
- Inserte el cable de alimentación a través de la ranura para cables (imagen 4).

USO

UTILIZACIÓN DE LOS BOTONES DEL VENTILADOR

- Pulse el botón de encendido/apagado para encender el aparato.

- Pulse el botón de velocidad para seleccionar el ajuste de velocidad deseado. Púlselo varias veces para seleccionar uno de los tres ajustes de velocidad distintos.
- Botón de modo: Escoja entre 3 patrones de brisa diferentes: normal, natural y sueño. Las funciones natural y sueño se muestran en el visor cuando se seleccionan.
- Pulse el botón de oscilación para encender la función de oscilación; púlselo de nuevo para apagarla.
- Pulse el botón del temporizador para activar el temporizador. Púlselo varias veces para aumentar el temporizador. El temporizador puede ajustarse de 1 a 8 horas.
- Pulse el botón de encendido/apagado de nuevo para apagar el ventilador.

USO DEL VENTILADOR CON LA APLICACIÓN DE CLIMATIZACIÓN

- Puede utilizar el ventilador manualmente con sus controles integrados, o bien controlarlo a través de un teléfono inteligente. Antes de comenzar, asegúrese de haber descargado la aplicación HomeWizard Climate. La aplicación HomeWizard Climate está disponible para Android e iOS.

Enlace el ventilador con la aplicación HomeWizard Climate

- Asegúrese de que el ventilador está enchufado.
- Abra la aplicación HomeWizard Climate.
- Si todavía no tiene una cuenta de HomeWizard, créela e inicie sesión con sus credenciales.
- Haga clic en "Add new Climate Device" para añadir un dispositivo nuevo.
- Siga las instrucciones de la aplicación para conectar el ventilador.

LIMPIEZA Y MANTENIMIENTO

- Limpie el aparato con un paño húmedo. No utilice productos de limpieza abrasivos o fuertes, estropajos o lana metálica porque se podría dañar el aparato.
- No sumerja nunca el aparato en agua o cualquier otro líquido. El aparato no se puede lavar en el lavavajillas.

ESPECIFICACIONES DEL PRODUCTO

Artículo	Detalles
Altura	103 cm
Rango de función del temporizador	De 1 a 8 h
Número de ajustes	3
Velocidad	950-1150-1300 rpm
Flujo de aire	1488 m³/h
Modos de viento	3 modos de viento distintos: normal, natural y sueño
Nivel sonoro	54,7 dB
Rango de oscilación	80°
Asa(s) integrada(s)	Si
Protección contrasobrecalentamiento	Si
Potencia	50 W

Frecuencia	Solo 2,4 Ghz; no funcionará con 5 Ghz WiFi
Tipo de botón del cuerpo	Botones táctiles

DECLARACIÓN DE CONFORMIDAD

- Por la presente, Smartwares Europe, declara que el tipo de equipo radioeléctrico 339000 es conforme con la Directiva 2014/53/UE.
- El texto completo de la declaración de conformidad de la UE se encuentra disponible en la siguiente dirección de Internet:
www.princesshome.eu/doc

ES

MEDIO AMBIENTE



Este aparato no debe desecharse con la basura doméstica al final de su vida útil, sino que se debe entregar en un punto de recogida para el reciclaje de aparatos eléctricos y electrónicos. Este símbolo en el aparato, manual de instrucciones y embalaje quiere atraer su atención sobre esta importante cuestión. Los materiales utilizados en este aparato se pueden reciclar. Mediante el reciclaje de electrodomésticos, usted contribuye a fomentar la protección del medioambiente. Solicite más información sobre los puntos de recogida a las autoridades locales.

Soporte

¡Puede encontrar toda la información y recambios en service.tristar.eu!

SEGURANÇA

- Este aparelho não deve ser utilizado por crianças com idades compreendidas entre menos de 8 anos. Este aparelho pode ser utilizado por crianças com mais de 8 anos e por pessoas com capacidades físicas, sensoriais ou mentais reduzidas, assim como com falta de experiência e conhecimentos, caso sejam supervisionadas ou instruídas sobre como utilizar o aparelho de modo seguro e compreendam os riscos envolvidos. As crianças não devem brincar com o aparelho. Mantenha o aparelho e respetivo cabo fora do alcance de crianças com idade inferior a 8 anos. A limpeza e manutenção não devem ser realizadas por crianças a não ser que tenham mais de 8 anos e sejam supervisionadas.
- Se não seguir as instruções de segurança, o fabricante não pode ser considerado responsável pelo danos.
- Se o cabo de alimentação estiver danificado, deve ser substituído pelo fabricante, o seu representante de assistência técnica ou alguém com qualificações semelhantes para evitar perigos.

- Nunca desloque o aparelho puxando pelo cabo e certifique-se de que este nunca fica preso.
- O aparelho deve ser colocado numa superfície plana e estável.
- O utilizador não deve abandonar o aparelho enquanto este estiver ligado à alimentação.
- Este aparelho destina-se apenas a utilização doméstica e para os fins para os quais foi concebido.
- Para se proteger contra choques elétricos, não mergulhe o cabo, a ficha nem o aparelho em água ou qualquer outro líquido.

DESCRIÇÃO DAS PEÇAS

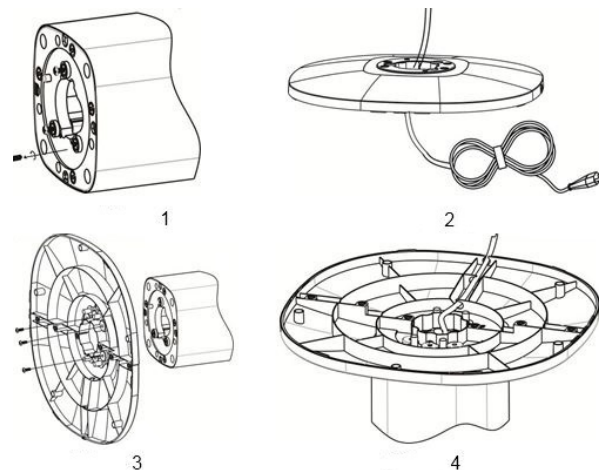
1. Painel de botões
2. Visor
3. Corpo da ventoinha
4. Base

CARATERÍSTICAS DO PRODUTO

- Esta ventoinha inteligente e moderna de 103 cm de altura, controlada por app, pode ser facilmente colocada em qualquer divisão da casa. Graças aos três níveis de velocidade reguláveis e aos diferentes modos de projeção do ar, esta ventoinha inteligente pode ser regulada à medida da sua preferência.

ANTES DA PRIMEIRA UTILIZAÇÃO

- Retire o aparelho e os acessórios da caixa. Retire os autocolantes, a película ou plástico de proteção do aparelho.
- Antes de utilizar o aparelho pela primeira vez, limpe todas as peças amovíveis com um pano húmido. Nunca utilize produtos abrasivos.
- Coloque o aparelho sobre uma superfície plana e estável e deixe, no mínimo, 10 cm de espaço livre à volta do aparelho. Este aparelho não está adaptado para a instalação num armário ou para a utilização no exterior.
- Ligue o cabo de alimentação à tomada. (Nota: Antes de ligar o aparelho, certifique-se de que a tensão indicada no mesmo corresponde à tensão local. Tensão 220V-240V 50Hz).



Instruções de montagem

- Remova os 3 parafusos da placa giratória (figura 1).
- Passe o cabo de alimentação pelo orifício da base (figura 2).
- Alinhe a base com a placa giratória e use os 3 parafusos para fixar uma à outra (figura 3).
- Insira o cabo de alimentação dentro da respetiva conduta. (figura 4).

UTILIZAÇÃO

USAR OS BOTÕES DA VENTONHA

- Prima o botão on/off para ligar o aparelho.

- Prima o botão de velocidade para escolher a velocidade desejada. Prima repetidamente para selecionar um de três níveis de velocidade diferentes.
- Botão do modo: Escolha entre os 3 diferentes padrões de brisa: Normal, Natural e Repouso. A função natural e de repouso são exibidas no visor quando são selecionadas.
- Prima o botão de oscilação para ligar a função de oscilação, prima novamente para desligar.
- Prima o botão do temporizador para o ativar. Prima repetidamente para aumentar o temporizador. O temporizador pode ser regulado entre 1 e 8 horas.
- Prima o botão on/off novamente para desligar a ventoinha.

USAR A VENTONINHA COM A APP DE CLIMATIZAÇÃO

- A ventoinha pode ser usada manualmente com os controles integrados ou pode ser controlada através de um smartphone. Antes de começar, certifique-se de que a app Homewizard Climate foi descarregada. A app Homewizard Climate está disponível para Android e iOS.

Emparelhe a sua ventoinha com a app HomeWizard Climate

- Certifique-se de que a ventoinha está ligada à corrente.
- Abra a app HomeWizard Climate.
- Crie uma conta ou, se já tem uma conta HomeWizard, inicie sessão usando os seus dados.
- Clique em “Adicionar novo Dispositivo de Climatização” para adicionar um novo dispositivo.
- Siga as instruções da app para ligar a ventoinha.

LIMPEZA E MANUTENÇÃO

- Limpe o aparelho com um pano húmido. Nunca use produtos de limpeza agressivos e abrasivos, esfregões de metal ou palha de aço, que danifica o dispositivo.
- Nunca mergulhe o aparelho na água ou nouro líquido. O aparelho não é adequado para a máquina de lavar louça.

ESPECIFICAÇÕES DO PRODUTO

Item	Detalhe
Altura	103 cm
Limites da função detempORIZADOR	1-8 h
Número de níveis	3
Velocidade	950-1150-1300 rpm
Fluxo de ar	1488 m³/h
Modos de projeção do ar	3 modos de ar diferentes: normal, natural, repouso
Nível de ruído	54,7 dB
Limites de oscilação	80°
Pega(s) integrada(s)	Sim
Proteção contra sobreaquecimento	Sim
Consumo	50 W
Frequência	Apenas 2,4 Ghz, não funciona a 5 Ghz WiFi

Tipo de botão do corpo principal Tasti a sfioramento

DECLARAÇÃO DE CONFORMIDADE

- O(a) abaixo assinado(a) Smartwares Europe declara que o presente tipo de equipamento de rádio 339000 está em conformidade com a Diretiva 2014/53/UE.
- O texto completo da Declaração de Conformidade UE está disponível no seguinte endereço da internet:
www.princesshome.eu/doc

AMBIENTE



Este aparelho não deve ser depositado no lixo doméstico no fim da sua vida útil, mas deve ser entregue num ponto central de reciclagem de aparelhos domésticos elétricos e eletrónicos. Este símbolo indicado no aparelho, no manual de instruções e na embalagem chama a sua atenção para a importância desta questão. Os materiais utilizados neste aparelho podem ser reciclados. Ao reciclar aparelhos domésticos usados, está a contribuir de forma significativa para a proteção do nosso ambiente. Solicite às autoridades locais informações relativas aos pontos de recolha.

Assistência

Encontra todas as informações e peças de substituição em <http://www.service.princess.info/>!

SICUREZZA

- L'apparecchio non deve essere utilizzato da bambini di età inferiore agli 8 anni. L'apparecchio può essere utilizzato da bambini di almeno 8 anni e da persone con ridotte capacità fisiche, sensoriali o mentali oppure senza la necessaria pratica ed esperienza sotto la supervisione di un adulto o dopo aver ricevuto adeguate istruzioni sull'uso in sicurezza dell'apparecchio e aver compreso i possibili rischi. I bambini non devono giocare con l'apparecchio. Mantenere l'apparecchio e il relativo cavo fuori dalla portata dei bambini di età inferiore agli 8 anni. I bambini non devono eseguire interventi di manutenzione e pulizia almeno che non abbiano più di 8 anni e non siano controllati.
- Il produttore non è responsabile di eventuali danni e lesioni conseguenti alla mancata osservanza delle istruzioni di sicurezza.
- Se il cavo di alimentazione è danneggiato, deve essere sostituito dal produttore, da un addetto all'assistenza o da personale con qualifiche analoghe per evitare rischi.

- Non spostare mai l'apparecchio tirandolo per il cavo e controllare che il cavo non possa rimanere impigliato.
- Collocare l'apparecchio su una superficie stabile e piana.
- Non lasciare mai l'apparecchio senza sorveglianza quando è collegato all'alimentazione.
- Questo apparecchio è destinato a un uso esclusivamente domestico e deve essere utilizzato soltanto per gli scopi previsti.
- Per proteggersi dalle scosse elettriche, non immergere il cavo, la spina o l'apparecchio nell'acqua né in qualsiasi altro liquido.

DESCRIZIONE DELLE PARTI

1. Pannello dei comandi
2. Display
3. Corpo del ventilatore
4. Base

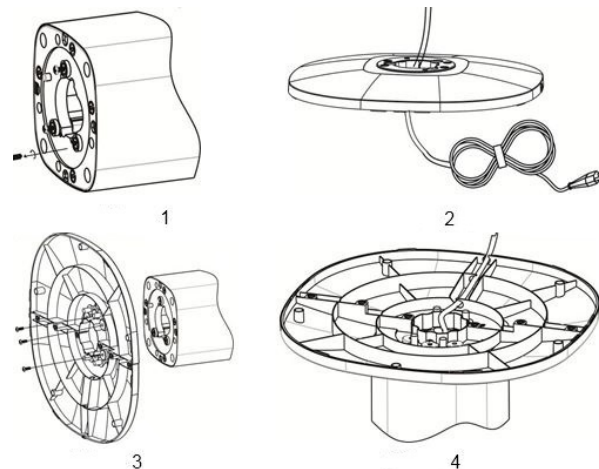
CARATTERISTICHE DEL PRODOTTO

- Questo elegante ventilatore intelligente, alto 103 cm e controllabile tramite app, può essere facilmente posizionato in qualsiasi stanza della casa. Grazie alle tre impostazioni di

velocità regolabili e alle diverse modalità di ventilazione, questo ventilatore intelligente soddisfa le preferenze personali più disparate.

PRIMA DEL PRIMO UTILIZZO

- Estrarre apparecchio e accessori dall'imballaggio. Rimuovere adesivi, pellicola protettiva o plastica dall'apparecchio.
- Prima di usare l'apparecchio per la prima volta, pulire tutte le parti amovibili con un panno umido. Non utilizzare mai prodotti abrasivi.
- Posizionare l'apparecchio su una superficie piana stabile e assicurare un minimo di 10 cm di spazio libero intorno. Questo apparecchio non è idoneo per l'installazione in un armadietto o per uso all'aperto.
- Collegare il cavo di alimentazione alla presa. (Nota: Assicurarsi che la tensione indicata sul dispositivo corrisponda alla tensione locale prima di collegarlo. Tensione 220V-240V 50Hz).



Istruzioni di montaggio

- Rimuovere le 3 viti dalla piastra girevole (figura 1).
- Far passare il cavo di alimentazione attraverso foro della base (figura 2).
- Allineare la base con la piastra girevole e utilizzare le 3 viti per fissarle insieme (figura 3).
- Inserire il cavo di alimentazione nell'apposita scanalatura (figura 4).

USO

USO DEI TASTI SUL VENTILATORE

- Premere il tasto on/off per accendere il dispositivo.

- Usare il tasto di velocità per selezionare la velocità desiderata di ventilazione. Premere ripetutamente per selezionare una delle tre impostazioni di velocità.
- Tasto Modalità: Selezionare tra 3 diverse modalità di ventilazione: Normale, naturale e sonno. Le funzioni naturale e sonno saranno indicate display quando vengono selezionate.
- Premere il tasto della funzione di oscillazione per attivarla, premerlo di nuovo per disattivarla.
- Premere il tasto del timer per attivare il timer. Premere ripetutamente per aumentare il timer. Il timer può essere regolato tra 1 e 8 ore.
- Premere nuovamente il tasto on/off per spegnere il ventilatore.

USO DEL VENTILATORE CON L'APP CLIMATE

- Il ventilatore può essere azionato manualmente con i suoi comandi integrati oppure attraverso l'uso di uno smartphone. Prima di iniziare, assicurarsi che l'applicazione HomeWizard Climate sia stata scaricata. L'app Homewizard Climate è disponibile per Android o iOS.

Associare il ventilatore all'app HomeWizard Climate

- Assicurarsi che il ventilatore sia acceso.
- Aprire l'app HomeWizard Climate.
- Creare un account o utilizzare l'account HomeWizard creato precedentemente per accedere.
- Fare clic su "Add new Climate Device" (Aggiungi nuovo dispositivo climatico) per aggiungere un nuovo dispositivo.
- Seguire le istruzioni dell'app per collegare il ventilatore.

PULIZIA E MANUTENZIONE

- Pulire l'apparecchio con un panno umido. Non usare mai detersivi duri e abrasivi, pagliette o lana d'acciaio, che danneggia l'apparecchio.
- Non immergere l'apparecchio in acqua o in altro liquido. Non è possibile pulire l'apparecchio in lavastoviglie.

SPECIFICHE DEL PRODOTTO

Specifica	Descrizione
Altezza	103 cm
Intervallo impostazioni del timer	1-8 h
Numero di impostazioni	3
Velocità	950-1150-1300 rpm
Flusso aria	1488 m³/ora
Modalità ventilazione	3 diverse modalità di ventilazione: normale, naturale, notturna
Livello di rumore	54,7 dB
Escursione oscillazione	80°
Maniglia(e) integrata(e)	Si
Protezione contro il surriscaldamento	Si
Potenza	50 W

Frequenza	Solo 2,4 Ghz, non funziona a 5 Ghz WiFi
Tipo tasto del corpo principale	Tasti a sfioramento

DICHIARAZIONE DI CONFORMITÀ

- Il fabbricante, Smartwares Europe, dichiara che il tipo di apparecchiatura radio 339000 è conforme alla direttiva 2014/53/UE.
- Il testo integrale della dichiarazione UE di conformità è disponibile al seguente indirizzo internet: www.princesshome.eu/doc

AMBIENTE



Questo apparecchio non deve essere posto tra i rifiuti domestici alla fine del suo ciclo di vita, ma deve essere smaltito in un centro di riciclaggio per dispositivi elettrici ed elettronici domestici. Questo simbolo sull'apparecchio, il manuale di istruzioni e la confezione sottolineano tale importante questione. I materiali usati in questo apparecchio possono essere riciclati. Riciclando gli apparecchi domestici è possibile contribuire alla protezione dell'ambiente. Contattare le autorità locali per informazioni in merito ai punti di raccolta.

Assistenza

Tutte le informazioni e le parti di ricambio sono disponibili sul sito [http://www.service.princess.info/!](http://www.service.princess.info/)

SÄKERHET

- Apparaten ska inte användas av barn som är yngre än 8 år. Apparaten kan användas av barn från och med 8 års ålder och av personer med ett fysiskt, sensoriskt eller mentalt handikapp eller brist på erfarenhet och kunskap om de övervakas eller instrueras om hur apparaten ska användas på ett säkert sätt och förstår de risker som kan uppkomma. Barn får inte leka med apparaten. Håll apparaten och nätkabeln utom räckhåll för barn som är yngre än 8 år. Rengöring och underhåll får inte utföras av barn såvida de inte är äldre än 8 år och övervakas.
- Om dessa säkerhetsanvisningar ignoreras kan inget ansvar utkrävas av tillverkaren för eventuella skador som uppkommer.
- Om nätsladden är skadad måste den bytas ut av tillverkaren, dess servicerepresentant eller liknande kvalificerade personer för att undvika fara.
- Flytta aldrig apparaten genom att dra den i sladden och se till att sladden inte kan trassla in sig.
- Apparaten måste placeras på en stabil, jämn yta.

- Använd aldrig apparaten obevakad när den är ansluten till vägguttag.
- Denna apparat får endast användas för hushållsändamål och endast för det syfte den är konstruerad för.
- För att undvika elektriska stötar ska du aldrig sänka ned sladden, kontakten eller apparaten i vatten eller någon annan vätska.

BESKRIVNING AV DELAR

1. Knapp-panel
2. Display
3. Fläktstomme
4. Bas

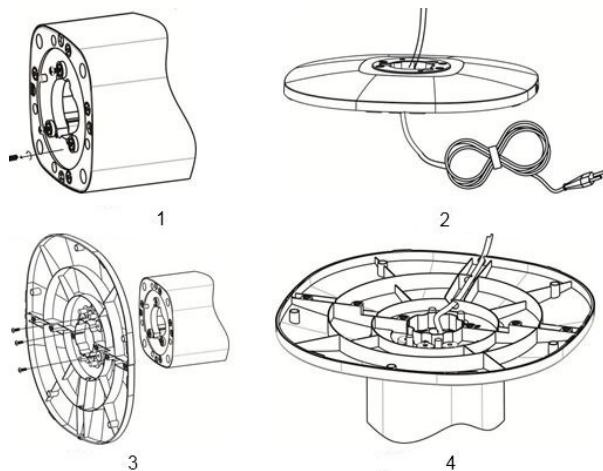
PRODUKTEGENSKAPER

- Denna eleganta 103 cm höga appstyrda smarta fläkt kan enkelt placeras i valfritt rum i huset. Tack vare de tre justerbara hastighetsinställningarna och de olika vindmodellerna kan denna smarta fläkt ställas in efter allas önskemål.

FÖRE FÖRSTA ANVÄNDNING

- Ta ut apparaten och tillbehören ur lådan. Avlägsna klistermärken, skyddsfolie och plast från apparaten.
- Innan apparaten används för första gången, torka av alla avtagbara delar med en dammtrasa. Använd aldrig slipande produkter.

- Placera enheten på en platt yta och se till att det finns 10 cm fritt utrymme runt enheten. Enheten lämpar sig inte för placering i ett skåp eller för användning utomhus.
- Anslut nätsladden till uttaget. (Obs: Kontrollera att spänningen som står angiven på enheten motsvarar den lokala spänningen innan du ansluter enheten. Spänning 220V-240V 50Hz).



Monteringsinstruktioner

- Ta ut de 3 skruvarna ur vridplattan (bild 1).
- Dra strömkabeln genom hålet i basen (bild 2).
- Rikta basen med vridplattan och använd de 3 skruvarna för att montera ihop dem (bild 3).
- Tryck in strömkabeln i kabelhållaren (bild 4).

ANVÄNDNING

ANVÄNDA KNAPPARNA PÅ FLÄKTEN

- Tryck på till/från knappen för att starta enheten.
- Tryck på hastighetsknappen för att välja önskad hastighetsinställning. Tryck flera gånger för att välja en av tre olika hastighetsinställningar.
- Lägesknapp: Välj mellan tre olika vindmönster: Normal, Naturlig och Sömn. Lägena Naturlig och Sömn visas på displayen när de väljs.
- Tryck på svängknappen för att starta svängningsfunktionen, tryck igen för att stänga av.
- Tryck på timerknappen för att aktivera timern. Tryck flera gånger för att öka tiden. Timern kan ställas in från 1 timme till 8 timmar.
- Tryck på på/av-knappen igen för att stänga av fläkten.

ANVÄNDA FLÄKTEN MED KLIMATAPPEN

- Fläkten kan användas manuellt med de inbyggda kontrollerna men du kan även styra den med en smartphone. Innan du börjar kontrollerar du att HomeWizard-klimatappen är nedladdad. HomeWizard-klimatappen är tillgänglig för Android och iOS.

Parkoppla fläkten med HomeWizard-klimatappen.

- Se till att fläkten har strömförsörjning.
- Öppna Homewizard-klimatappen.
- Skapa ett konto eller logga in om du redan har ett HomeWizard-konto.
- Klicka på Lägg till en ny klimatenhet för att lägga till en ny enhet.
- Följ anvisningarna i appen för att ansluta fläkten.

RENGÖRING OCH UNDERHÅLL

- Rengör apparaten med en fuktig trasa. Använd aldrig starka eller frätande rengöringsmedel, skursvamp eller stålull då det kan skada enheten.
- Sänk aldrig den elektriska anordningen i vatten eller annan vätska. Enheten är inte diskmaskinsäker.

PRODUKTSPECIFIKATIONER

Objekt	Detalj
Höjd	103 cm
Intervall timerfunktion	1-8 h
Antal inställningar	3
Hastighet	950-1150-1300 v/min
Luftflöde	1488 m ³ /h
Fläktlägen	3 olika fläktlägen: normal, naturligt, sömn
Bullernivå	54,7 dB
Oscillation	80°
Integrerade handtag	Ja
Överhettningsskydd	Ja
Effekt	50 W
Frekvens	Enbart 2,4 Ghz, den fungerar inte med 5 Ghz WiFi
Knapptyp på huvuddel	Tryckknappar

FÖRSÄKRAN OM ÖVERENSSTÄMMELSE

- Härmed försäkras Smartwares Europe att denna typ av radioutrustning 339000 överensstämmer med direktiv 2014/53/EU.
- Den fullständiga texten om överensstämmelse med EU:s regler finns tillgängliga på internet: www.princesshome.eu/doc

OMGIVNING



Den här apparaten ska ej slängas bland vanligt hushållsavfall när den slutat fungera. Den ska slängas vid en återvinningsstation för elektriskt och elektroniskt hushållsavfall. Denna symbol på apparaten, bruksanvisningen och förpackningen gör dig uppmärksam på detta. Materialen som används i denna apparat kan återvinnas. Genom att återvinna hushållsapparater gör du en viktig insats för att skydda vår miljö. Fråga de lokala myndigheterna var det finns samlingsställen.

Support

Du hittar all tillgänglig information och reservdelar på <http://www.service.princess.info/>!

BEZPIECZEŃSTWO

- Dzieci poniżej 8 roku życia nie mogą używać tego urządzenia. Z urządzenia mogą korzystać dzieci w wieku od 8 lat oraz osoby o ograniczonych możliwościach fizycznych, sensorycznych i psychicznych bądź nieposiadające odpowiedniej wiedzy i doświadczenia, pod warunkiem, że są nadzorowane lub otrzymały instrukcje dotyczące bezpiecznego używania urządzenia, a także rozumieją związane z tym zagrożenia. Dzieciom nie wolno bawić się urządzeniem. Urządzenie oraz dołączony do niego kabel należy przechowywać poza zasięgiem dzieci, które nie ukończyły 8 lat. Czyszczenia i konserwacji nie powinny wykonywać dzieci chyba, że ukończyły 8 lat i znajdują się pod nadzorem osoby dorosłej.
- Producent nie ponosi odpowiedzialności za uszkodzenia w przypadku nieprzestrzegania instrukcji bezpieczeństwa.
- W przypadku uszkodzenia kabla zasilania, aby uniknąć zagrożenia, musi on być wymieniony przez producenta, jego agenta serwisowego lub osoby o podobnych kwalifikacjach.

- Nie wolno przesuwac urządzenia, ciągnąc za przewód ani dopuszczac do zaplątania kabla.
- Urządzenie należy umieścić na stabilnej i wypoziomowanej powierzchni.
- Nigdy nie należy zostawiać włączanego urządzenia bez nadzoru.
- Urządzenie przeznaczone jest tylko do eksploatacji w gospodarstwie domowym, w sposób zgodny z jego przeznaczeniem.
- Aby uniknąć porażenia prądem elektrycznym, nie należy zanurzać przewodu, wtyczki ani urządzenia w wodzie bądź w innej cieczy.

OPIS CZĘŚCI

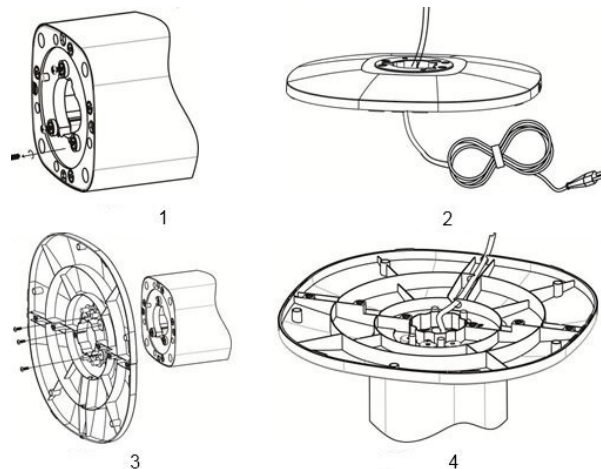
1. Panel przycisków
2. Wyświetlacz
3. Korpus wentylatora
4. Podstawa

CECHY I FUNKCJE PRODUKTU

- Stylowy wentylator o wysokości 103 cm, sterowany aplikacją, można bez trudu ustawić w każdym miejscu w domu. Dzięki trzem regulowanym poziomom prędkości i różnym trybom nawiewu każdy może dostosować inteligentny wentylator do własnych upodobań.

PRZED PIERWSZYM UŻYCIEM

- Urządzenie i akcesoria należy wyjąć z pudełka. Usunąć z urządzenia naklejki, folię ochronną lub elementy plastikowe.
- Przed pierwszym użyciem urządzenia należy wytrzeć wszystkie wyjmowane części wilgotną szmatką. Nigdy nie należy używać szorstkich środków czyszczących.
- Urządzenie umieścić na odpowiedniej, płaskiej powierzchni i zapewnić minimum 10 cm wolnej przestrzeni wokół urządzenia. Urządzenie to nie jest przystosowane do montażu w szafce lub do użytkowania na wolnym powietrzu.
- Kabel zasilający należy podłączyć do gniazda elektrycznego. (Uwaga: Przed podłączeniem urządzenia należy sprawdzić, czy napięcie wskazane na urządzeniu odpowiada napięciu sieci lokalnej. Napięcie 220V-240V 50Hz).



Instrukcje montażu

- Wykręć 3 śruby z płyty obrotowej (Ilustracja 1).
- Przeciągnij kabel zasilający przez otwór w podstawie (Ilustracja 2).
- Zrównaj podstawę z płytą obrotową i skręć je razem 3 śrubami (Ilustracja 3).
- Wciśnij kabel zasilający w wycięcia prowadzące (Ilustracja 4).

UŻYTKOWANIE

UŻYWANIE PRZYCISKÓW NA WENTYLATORZE

- Naciśnij przycisk wł./wył., aby włączyć urządzenie.

- Naciśnij przycisk prędkości, aby wybrać żądaną prędkość pracy wentylatora. Aby kolejno wybierać każde z trzech różnych ustawień, naciskaj przycisk prędkości wiele razy.
- Przycisk trybu: Wybierz spośród 3 różnych rodzajów nawiewu: Normalny, Naturalny i Do snu. Jeśli wybierzesz funkcję Naturalny lub Do snu, pokaże się ona na wyświetlaczu.
- Naciśnij przycisk ruchu wahadłowego, aby włączyć funkcję kołysania wentylatora. Aby ją wyłączyć, naciśnij przycisk ponownie.
- Naciśnij przycisk timera, aby uruchomić timer. Naciskaj raz po razie, aby wydłużyć czas timera. Timer można ustawić na wartość z zakresu od 1 do 8 godzin.
- Naciśnij przycisk wł./wył. jeszcze raz, aby wyłączyć wentylator.

UŻYWANIE WENTYLATORA Z APLIKACJĄ DO STEROWANIA KLIMATEM

- Wentylator można obsługiwać ręcznie przy użyciu wbudowanych elementów sterowania. Można też sterować wentylatorem za pomocą smartfonu. Zanim rozpoczniesz, pobierz aplikację do sterowania klimatem HomeWizard Climate. Aplikacja HomeWizard Climate jest dostępna dla urządzeń z systemami Android oraz iOS.

Sparuj wentylator z aplikacją HomeWizard Climate

- Upewnij się, że wentylator jest włączony.
- Otwórz aplikację HomeWizard Climate.
- Utwórz konto. Jeśli masz już konto HomeWizard, zaloguj się na nie.
- Kliknij „Dodaj nowe urządzenie sterowania klimatem”, aby dodać nowe urządzenie.

- Postępuj zgodnie z instrukcjami w aplikacji, aby połączyć ją z wentylatorem.

CZYSZCZENIE I KONSERWACJA

- Zewnętrzną obudowę należy czyścić wilgotną szmatką. Nie należy nigdy używać ostrych ani szorstkich środków czyszczących, zmywaków do szorowania oraz druciaków, aby nie uszkodzić urządzenia.
- Nigdy nie zanurzać urządzenia w wodzie ani żadnym innym płynie. Urządzenie nie nadaje się do mycia w zmywarce do naczyń.

DANE TECHNICZNE PRODUKTU

Pozycja	Szczegóły
Wysokość	103 cm
Zakres funkcji timera	1-8 h
Liczba ustawień	3
Prędkość	950-1150-1300 obr./min
Przepływ powietrza	1488 m ³ /h
Tryby nawiewu	3 różne tryby nawiewu: normalny, naturalny, do snu
Poziom hałasu	54,7 dB
Zakres ruchu wahadłowego	80°
Zintegrowany(-e) uchwyt(y)	Tak

Zabezpieczenie przed przegrzaniem	Tak
Moc	50 W
Częstotliwość	Tylko 2,4 Ghz, nie działa w paśmie 5 Ghz WiFi
Typ przycisków na korpusie	Przyciski dotykowe

Wsparcie

Wszelkie informacje i części zamienne są dostępne na stronie: <http://www.service.princess.info/>.

DEKLARACJA ZGODNOŚCI

- Smartwares Europe niniejszym oświadcza, że typ urządzenia radiowego 339000 jest zgodny z dyrektywą 2014/53/UE.
- Pełny tekst deklaracji zgodności UE jest dostępny na stronie internetowej pod następującym adresem: www.princesshome.eu/doc

ŚRODOWISKO



Po zakończeniu eksploatacji urządzenia nie należy wyrzucać go wraz z odpadami domowymi. Urządzenie to powinno zostać zutylizowane w centralnym punkcie recyklingu domowych urządzeń elektrycznych i elektronicznych. Ten symbol znajdujący się na urządzeniu, w instrukcjach użytkownika i na opakowaniu oznacza ważne kwestie, na które należy zwrócić uwagę. Materiały, z których wytworzono to urządzenie, nadają się do przetworzenia. Recykling zużytych urządzeń gospodarstwa domowego jest znaczącym wkładem użytkownika w ochronę środowiska. Należy skontaktować się z władzami lokalnymi, aby uzyskać informacje dotyczące punktów zbiórki odpadów.

BEZPEČNOST

- Tento spotřebič nesmí používat děti mladších 8 let. Tento spotřebič mohou osoby starší 8 let a lidé se sníženými fyzickými, smyslovými nebo mentálními schopnostmi či nedostatkem zkušeností a znalostí používat, pouze pokud jsou pod dohledem nebo dostali instrukce týkající se bezpečného použití přístroje a rozumí možným rizikům. Děti si nesmí hrát se spotřebičem. Udržujte spotřebič a kabel mimo dosahu dětí mladších 8 let. Čištění a údržbu nemohou vykonávat děti, které jsou mladší 8 let a bez dozoru.
- Při ignorování bezpečnostních pokynů není výrobce odpovědný za případná poškození.
- Pokud je napájecí kabel poškozen, musí být vyměněn výrobcem, jeho servisním zástupcem nebo podobně kvalifikovanou osobou, aby se předešlo možným rizikům.
- Nikdy spotřebič nepřenášejte tažením za přírodní šňůru a ujistěte se, že se kabel nemůže zaseknout.
- Spotřebič musí být umístěn na stabilním a rovném povrchu.
- Nikdy nenechávejte zapnutý spotřebič bez dozoru.

- Tento spotřebič lze použít pouze v domácnosti za účelem, pro který byl vyroben.
- Abyste se ochránili před elektrickým výbojem, neponořujte napájecí kabel, zástrčku či spotřebič do vody či jiné tekutiny.

POPIS SOUČÁSTÍ

1. Tlačítkový panel
2. Displej
3. Tělo ventilátoru
4. Základna

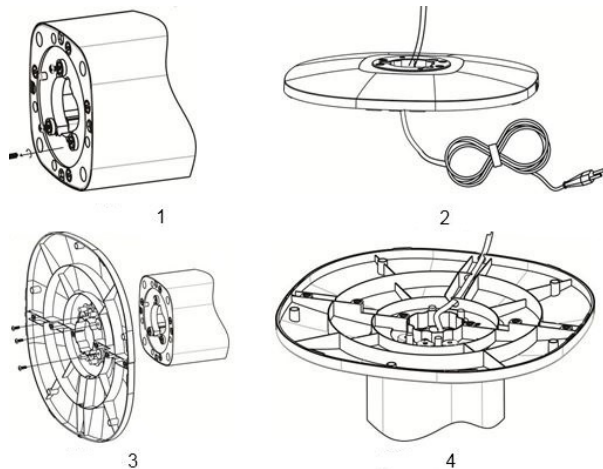
POPIS PRODUKTU

- Tento stylový, 103 cm vysoký inteligentní ventilátor řízený aplikací je možné umístit do každé místnosti. Nabízí tři různá nastavení rychlosti a různé režimy foukání, a proto si tento inteligentní ventilátor každý uživatel může nastavit dle vlastních potřeb.

PŘED PRVNÍM POUŽITÍM

- Spotřebič a příslušenství vyjměte z krabice. Ze spotřebiče odstraňte nálepky, ochrannou fólii nebo plast.
- Před prvním použitím tohoto spotřebiče otřete všechny odnímatelné součásti vlhkým hadříkem. Nikdy nepoužívejte brusné čisticí prostředky.

- Umístěte spotřebič na rovný stabilní povrch a zajistěte minimálně 10 cm volného prostoru kolem spotřebiče. Tento spotřebič není vhodný pro instalaci do skříně nebo pro venkovní použití.
- Napájecí kabel zapojte do zásuvky. (Poznámka: Před zapojením spotřebiče zkontrolujte, zda napětí uvedené na spotřebiči odpovídá místnímu síťovému napětí. Napětí 220V-240V 50Hz).



Pokyny pro montáž

- Vyšroubujte 3 šrouby z otočné desky (obr. 1).
- Protáhněte napájecí kabel otvorem v podstavci (obr. 2).
- Vyrovnějte podstavec s otočnou deskou a pomocí 3 šroubů je připevněte k sobě (obr. 3).
- Zatačte napájecí kabel do drážky na kabel (obr. 4).

POUŽITÍ

OVLÁDÁNÍ POMOCÍ TLAČÍTEK NA VENTILÁTORU

- Ventilátor zapnete stisknutím tlačítka vypínače.
- Požadovanou rychlost nastavíte stisknutím tlačítka rychlosti. Opakovaným stisknutím tlačítka vyberete jedno ze tří různých nastavení rychlosti.
- Tlačítko režimu: Vyberte si jeden ze 3 režimů foukání: normální, přirozené a spánek. Funkce přirozeného a spánkového foukání jsou zobrazeny na displeji, když jsou aktivovány.
- Stisknutím tlačítka otáčení zapnete funkci otáčení. Jeho opětovným stisknutím ji vypnete.
- Stisknutím tlačítka časovače zapnete časovač. Opakovaným stisknutím zvýšíte délku časovače. Časovač lze nastavit v délce od 1 do 8 hodin.
- Stisknutím vypínače ventilátor vypnete.

OVLÁDÁNÍ POMOCÍ APLIKACE

- Ventilátor je možné ovládat ručně pomocí vestavěných ovládacích prvků nebo pomocí smartphonu. Nejprve si musíte stáhnout aplikaci HomeWizard Climate. Aplikace HomeWizard Climate je k dispozici pro zařízení Android a iOS.

Spárujte ventilátor s aplikací HomeWizard Climate.

- Ujistěte se, že je zapnuto elektrické napájení ventilátoru.
- Otevřete aplikaci HomeWizard Climate.
- Vytvořte si účet, nebo pokud již máte účet HomeWizard, přihlaste se pomocí příslušných údajů.
- Klikněte na „Add new Climate Device“ (Přidat nové zařízení Climate) pro přidání nového zařízení.
- Postupujte podle pokynů v aplikaci pro připojení ventilátoru.

ČIŠTĚNÍ A ÚDRŽBA

- Spotřebič vyčistěte vlhkým hadříkem. Nikdy nepoužívejte silné ani abrazivní čisticí prostředky, škrabku ani drátěnku, které poškozují spotřebič.
- Zařízení nikdy neponořujte do vody ani jiné kapaliny. Zařízení není vhodné pro mytí v myčce.

SPECIFIKACE PRODUKTU

Položka	Podrobnosti
Výška	103 cm
Nastavení časovače	1-8 h
Počet nastavení	3
Rychlost	950-1150-1300 rpm
Proudění vzduchu	1488 m ³ /h
Režimy foukání	3 režimy: normální, přirozené, spánek
Hlučnost	54,7 dB
Rozsah otáčení	80°
Zabudovaná rukojeť	Ano
Ochrana proti přehřátí	Ano
Výkon	50 W
Frekvence	Pouze 2,4 GHz, nefunguje při 5 GHz WiFi
Typ tlačítek na těle ventilátoru	Dotyková tlačítka

PROHLÁŠENÍ O SHODĚ

- Tímto Smartwares Europe prohlašuje, že typ rádiového zařízení 339000 je v souladu se směrnicí 2014/53/EU.
- Úplný text prohlášení o shodě EU je k dispozici na stránce: www.princesshome.eu/doc.

PROSTŘEDÍ



Tento spotřebič by neměl být po ukončení životnosti vyhazován do domovního odpadu, ale musí být dovezen na centrální sběrné místo k recyklaci elektroniky a domácích elektrických spotřebičů. Symbol na spotřebiči, návod k obsluze a obal vás na tento důležitý problém upozorňuje. Materiály použité v tomto spotřebiči jsou recyklovatelné. Recyklací použitých domácích spotřebičů významně přispějete k ochraně životního prostředí. Na informace vztahující se ke sběrnému místu se zeptejte na místním obecním úřadě.

Podpora

Všechny dostupné informace a náhradní díly naleznete na <http://www.service.princess.info/>

BEZPEČNOSŤ

- Tento spotrebič nesmejú používať deti mladších ako 8 rokov. Tento spotrebič smejú deti staršie ako 8 rokov a osoby, ktoré majú znížené fyzické, sensorické alebo duševné schopnosti, alebo osoby bez patričných skúseností a/alebo znalostí používať, iba pokiaľ na nich dozerá osoba zodpovedná za ich bezpečnosť alebo ak ich táto osoba vopred poučí o bezpečnej obsluhu spotrebiča a príslušných rizikách. Deti sa nesmú hrať so spotrebičom. Spotrebič a napájací kábel uchovávajúte mimo dosahu detí mladších ako 8 rokov. Čistenie a údržbu nesmú vykonávať deti, ktoré sú mladšie ako 8 rokov a bez dozoru.
- V prípade ignorovania týchto bezpečnostných pokynov sa výrobca vzdáva akejkolvek zodpovednosti za vzniknutú škodu.
- Ak je napájací kábel poškodený, musí ho vymeniť výrobca, jeho servisný technik alebo podobne kvalifikované osoby, aby sa zamedzilo nebezpečenstvu.
- Spotrebič nikdy nepremiestňujte za kábel a dbajte na to, aby sa kábel nestočil.

- Spotrebič je treba umiestniť na stabilnú, rovnú plochu.
- Nikdy nenechávajte spotrebič zapnutý bez dozoru.
- Tento spotrebič sa smie používať iba na špecifikované účely v domácom prostredí.
- Napájací kábel, zástrčku ani spotrebič neponárajte do vody ani do žiadnej inej kvapaliny, aby sa predišlo úrazu elektrickým prúdom.

POPIS KOMPONENTOV

1. Tlačidlový panel
2. Displej
3. Teleso ventilátora
4. Podstavec

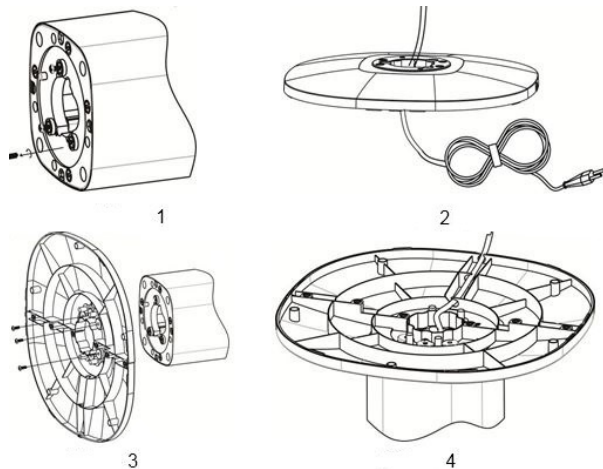
VLASTNOSTI PRODUKTU

- Tento štýlový 103 cm vysoký inteligentný ventilátor ovládaný aplikáciou je možné jednoducho umiestniť do ktorejkoľvek miestnosti. Vďaka trom nastaviteľným rýchlostiam a rôznymi režimami fúkania je možné tento inteligentný ventilátor nastaviť podľa akýchkoľvek preferencií.

PRED PRVÝM POUŽITÍM

- Spotrebič a príslušenstvo vyberte z obalu. Zo spotrebiča odstráňte nálepky, ochrannú fóliu alebo plastové vrečko.

- Pred prvým použitím spotrebiča utrite všetky demontovateľné diely vlhkou handričkou. Nikdy nepoužívajte abrazívne výrobky.
- Zariadenie umiestnite na rovnú stabilnú plochu, pričom dbajte na to, aby okolo zariadenia ostal voľný priestor minimálne 10 cm. Tento výrobok nie je vhodný pre inštaláciu do skrine či na použitie vonku.
- Napájací kábel zapojte do zásuvky. (Poznámka: Pred zapojením spotrebiča skontrolujte, či napätie uvedené na spotrebiči zodpovedá napätiu siete. Napätie 220V-240V 50Hz).



Pokyny pre montáž

- Odstráňte 3 skrutky z otočnej dosky (Obrázok 1).
- Napájací kábel vytiahnite cez otvor v základni (Obrázok 2).

- Základňu dajte do jednej roviny s otočnou doskou a použite 3 skrutky na ich pripevnenie (Obrázok 3).
- Zatláčajte napájací kábel do linky. (Obrázok 4).

POUŽÍVANIE

POUŽITIE TLAČIDIEL VENTILÁTORA

- Stlačte tlačidlo zap/vyp a zapnite zariadenie.
- Stlačte tlačidlo rýchlosti pre výber požadovaného nastavenia rýchlosti. Opakovane stláčajte pre výber jedného z troch rôznych nastavení rýchlosti.
- Tlačidlo režim: Zvoľte z 3 rôznych vzorov fúkania: Normálny, prirodzený a na spanie. Po zvolení funkcie prirodzeného fúkania a fúkania na noc sa zobrazia na displeji.
- Stlačte tlačidlo oscilácie pre zapnutie funkcie otáčania, opakovaným stlačením funkciu vypnete.
- Na aktiváciu časovača stlačte tlačidlo časovača. Opakovaným stláčaním zvýšite hodnotu nastavenia časovača. Časovač je možné nastaviť od 1 po 8 hodín.
- Znova stlačte tlačidlo zap/vyp, ak chcete vypnúť ventilátor.

POUŽITIE VENTILÁTORA S APLIKÁCIOU KLIMATIZÁCIE

- Zabudované ovládacie prvky ventilátora je možné použiť manuálne alebo ich môžete použiť pomocou smartfónu. Predtým ako začnete, zabezpečte prevzatie aplikácie Homewizard Climate. Aplikácia Homewizard Climate je dostupná pre Android a iOS.

Spárujte svoj ventilátor s aplikáciou HomeWizard Climate

- Ubezpečte sa, či je ventilátor zapnutý.
- Otvorte aplikáciu HomeWizard Climate.

- Vytvorte si účet alebo ak už máte účet HomeWizard, prihláste sa do neho pomocou týchto údajov.
- Pre pridanie nového zariadenia kliknite na "Pridať nové klimatizačné zariadenie".
- Pre pripojenie ventilátora postupujte podľa inštrukcií aplikácie.

ČISTENIE A ÚDRŽBA

- Spotrebič očistite vlhkou handričkou. Nikdy nepoužívajte ostré a drsné čistiace prostriedky, špongiu ani drôtenku, pretože by mohlo dôjsť k poškodeniu spotrebiča.
- Spotrebič nikdy neponárajte do vody ani do žiadnej inej tekutiny. Zariadenie nie je vhodné do umývačky riadu.

ŠPECIFIKÁCIE PRODUKTU

Položka	Údaj
Výška	103 cm
Rozsah funkcie časovača	1-8 h
Počet nastavení	3
Rýchlosť	950-1150-1300 ot/min
Tok vzduchu	1488 m ³ /h
Režimy otáčania	3 rôzne režimy otáčania: normálny, prirodzený, na noc
Úroveň hluku	54,7 dB
Rozsah oscilácií	80°
Integrované držadlo(á)	Áno

Ochrana proti prehriatiu	Áno
Napájanie	50 W
Frekvencia	Len 2,4 Ghz, nebude pracovať na frekvencii 5 Ghz WiFi
Typ tlačidla na hlavnom telese	Dotykové tlačidlá

VYHLÁSENIE O ZHODE

- Smartwares Europe týmto vyhlasuje, že rádiové zariadenie typu 339000 je v súlade so smernicou 2014/53/EÚ.
- Plné znenie EU prehlásenia o zhode je dostupné na internetovej adrese: www.princesshome.eu/doc

ŽIVOTNÉ PROSTREDIE



Tento spotrebič nesmie byť na konci životnosti likvidovaný spolu s komunálnym odpadom, ale musí sa zlikvidovať v recyklačnom stredisku určenom pre elektrické a elektronické spotrebiče. Tento symbol na spotrebiči, v návode na obsluhu a na obale upozorňuje na túto dôležitú skutočnosť. Materiály použité v tomto spotrebiči je možné recyklovať. Recykláciou použitých domácich spotrebičov výraznou mierou prispievate k ochrane životného prostredia. Informácie o zberných miestach vám poskytnú miestne úrady.

Podpora

Všetky dostupné informácie a náhradné diely nájdete na <http://www.service.princess.info/>!

МЕРЫ ПРЕДОСТОРОЖНОСТИ

- Данное устройство не предназначено для использования детьми в возрасте до 8 лет. Данное устройство может использоваться детьми в возрасте от 8 лет и людьми с ограниченными физическими, сенсорными и умственными способностями или не имеющими соответствующего опыта или знаний, только при условии, что за их действиями осуществляется контроль или они знакомы с техникой безопасной эксплуатации устройства, а также понимают связанные с этим риски. Не позволяйте детям играть с устройством. Храните устройство и его шнур электропитания в месте, недоступном для детей младше 8 лет. Очистка и обслуживание устройства может проводиться детьми только после достижения ими возраста 8 лет или под присмотром взрослых.
- Производитель не несет ответственность за ущерб в случае несоблюдения правил техники безопасности.

- Во избежание опасных ситуаций для замены поврежденного кабеля питания рекомендуется обратиться к производителю, его сервисному агенту или другим достаточно квалифицированным специалистам.
- Не перемещайте устройство, взявшись за кабель питания, а также следите за тем, чтобы кабель не перекручивался.
- Установите устройство на устойчивой ровной поверхности.
- Не оставляйте подключенное к источнику питания устройство без присмотра.
- Данное устройство предназначено только для использования в бытовых условиях и только по назначению.
- Во избежание поражения электрическим током не погружайте шнур электропитания, штепсель или устройство в воду или любую другую жидкость.

ОПИСАНИЕ КОМПОНЕНТОВ

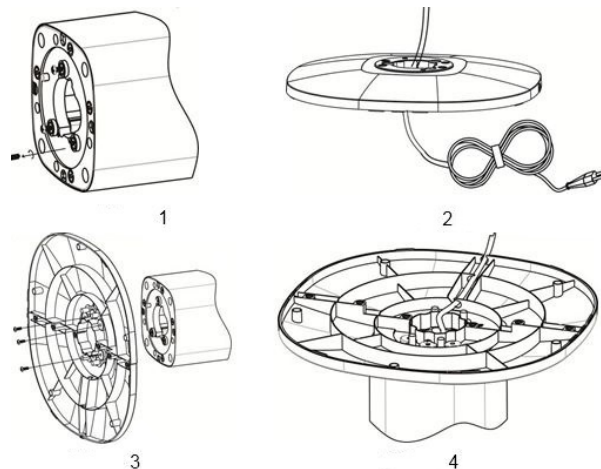
1. Панель с кнопками
2. Дисплей
3. Корпус вентилятора
4. Основание

ФУНКЦИОНАЛЬНЫЕ ОСОБЕННОСТИ

- Этот стильный интеллектуальный вентилятор высотой 103 см, управляемый с помощью приложения, можно легко разместить в любой комнате. Три значения скорости вращения и различные режимы воздушного потока позволяют настроить вентилятор под любые запросы.

ПЕРЕД НАЧАЛОМ ИСПОЛЬЗОВАНИЯ

- Извлеките устройство и принадлежности из упаковки. Удалите наклейки, защитную пленку или пластик с устройства.
- Перед первым применением устройства протрите все съемные компоненты влажной тканью. Не используйте абразивные изделия.
- Установите устройство на ровную устойчивую поверхность и обеспечьте не менее 10 см свободного пространства вокруг него. Это устройство не предназначено для установки в шкафах и для использования под открытым небом.
- Поместите штепсельную вилку шнура в сетевую розетку. (Примечание: перед включением устройства убедитесь, что значение напряжения, приведенное на устройстве, совпадает со значением напряжения сети. Напряжение 220В-240В 50Гц)



Инструкции по сборке

- Выкрутите три винта из поворотной платформы (рис. 1).
- Протяните шнур питания через отверстие в основании (рис. 2).
- Совместите основание с поворотной платформой и скрепите их тремя винтами (рис. 3).
- Вдавите шнур питания в предназначенную для него канавку (рис. 4).

ЭКСПЛУАТАЦИЯ

ИСПОЛЬЗОВАНИЕ КНОПОК НА ВЕНТИЛЯТОРЕ

- Нажмите кнопку включения/выключения, чтобы включить устройство.

- Нажмите кнопку регулировки скорости, чтобы выбрать нужную скорость. Для выбора одной из трех настроек скорости нажмите кнопку несколько раз.
- Кнопка «Режим» Вы можете выбрать один из трех режимов обдува: «Обычный», «Природный» и «Ночной». При выборе обычного или ночного режима на дисплее отображается соответствующий значок.
- Нажмите кнопку поворота для включения функции вращения. Для выключения функции вращения нажмите эту кнопку еще раз.
- Нажмите кнопку таймера, чтобы включить таймер. Чтобы увеличить время таймера, нажмите кнопку несколько раз. Время таймера можно установить в диапазоне от 1 до 8 часов.
- Чтобы выключить вентилятор, нажмите кнопку включения еще раз.

ИСПОЛЬЗОВАНИЕ ВЕНТИЛЯТОРА С ПРИЛОЖЕНИЕМ ДЛЯ КОНТРОЛЯ КЛИМАТА

- Вентилятором можно пользоваться вручную с помощью встроенных элементов управления либо удаленно с помощью смартфона. Для начала скачайте приложение Homewizard Climate. Оно доступно для устройств с Android и iOS.

Связывание вентилятора с приложением Homewizard Climate

- Включите вентилятор.
- Откройте приложение Homewizard Climate.
- Создайте учетную запись HomeWizard или войдите в существующую.

- Коснитесь элемента Add new Climate Device (Добавить новое устройство климат-контроля), чтобы добавить новое устройство.
- Для подключения к вентилятору следуйте инструкциям в приложении.

ОЧИСТКА И ТЕХНИЧЕСКОЕ ОБСЛУЖИВАНИЕ

- Устройство чистят с помощью влажной ткани. Используйте только мягкие чистящие средства. Запрещается использовать абразивные средства, скребки или металлические мочалки, которые царапают устройство.
- Запрещается погружать электрические устройства в воду. Устройство не предназначено для очистки в посудомоечной машине.

ХАРАКТЕРИСТИКИ ИЗДЕЛИЯ

Параметр	Значение
Высота	103 см
Диапазон таймера	1-8 ч
Количество настроек	3
Скорость	950-1150-1300 об/мин
Поток воздуха	1488 м³/ч
Режимы воздушного потока	Обычный, природный, ночной
Уровень шума	54,7 dB
Диапазон осцилляции	80°

RU

Встроенные рукоятки	Да
Встроенные рукоятки	Да
Мощность	50 Вт
Частота	Только 2,4 ГГц, частота 5 ГГц не поддерживается WiFi
Тип кнопок на корпусе	Сенсорные кнопки

вносите огромный вклад в защиту окружающей среды.
Информацию о ближайшем пункте сбора таких приборов можно узнать в органах местного самоуправления.

Поддержка

Вся доступная информация и сведения о запчастях приведены на веб-сайте [http://www.service.princess.info/!](http://www.service.princess.info/)

ДЕКЛАРАЦИЯ О СООТВЕТСТВИИ

- Настоящим компания Smartwares Europe заявляет, что радиооборудование типа 339000 соответствует требованиям директивы 2014/53/EU
- Полный текст декларация о соответствии требованиям ЕС приводится по следующей ссылке: www.princesshome.eu/doc

ЗАЩИТА ОКРУЖАЮЩЕЙ СРЕДЫ



■ По истечении срока службы не выкидывайте данное устройство с бытовыми отходами. Вместо этого его необходимо сдать в центральный пункт переработки электрических или электронных бытовых приборов. На этот важный момент указывает данный символ, используемый на устройстве, в руководстве по эксплуатации и на упаковке. Используемые в данном устройстве материалы подлежат вторичной переработке. Способствуя вторичной переработке бытовых приборов, вы



[WEEE Logo]



Wireless technology: Wi-Fi
Operating frequency: 2,4 Ghz
Max. radio-frequency power: 20.5dBm



www.princesshome.eu

© Princess 2018