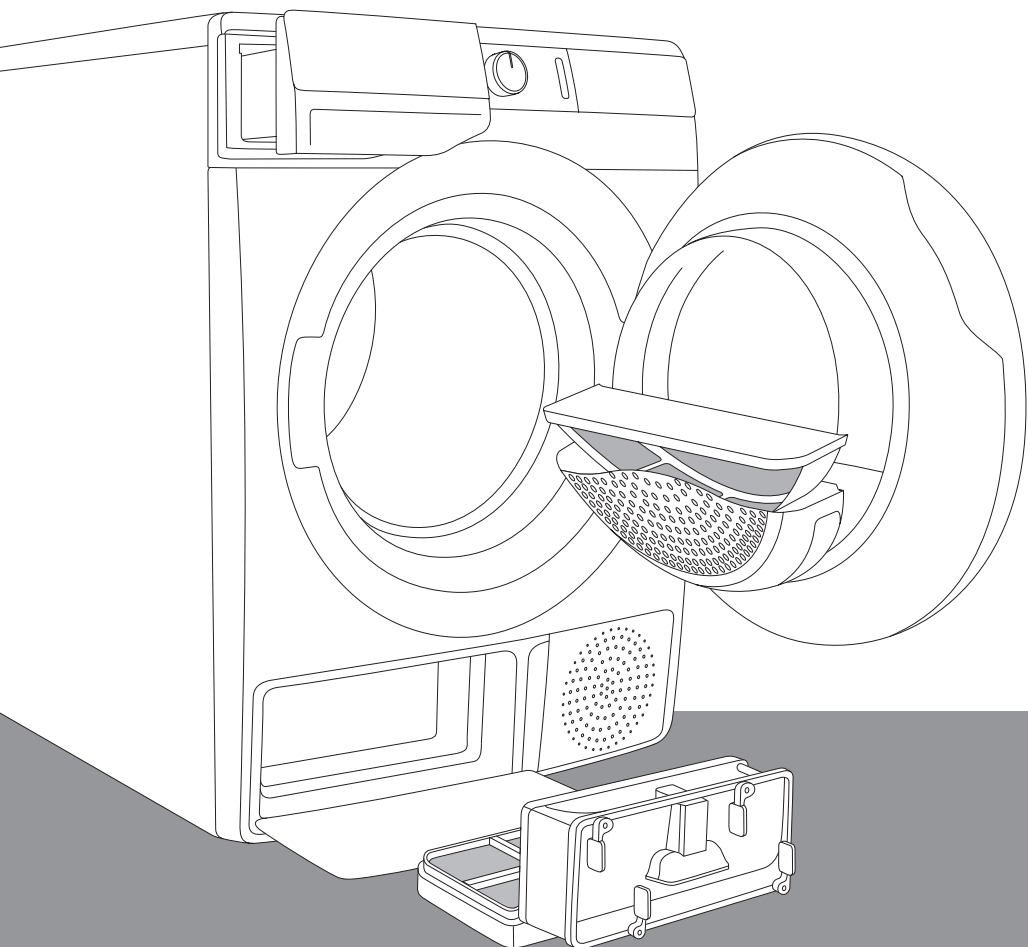


**gorenje**

DE

**DETAILLIERTE  
GEBRAUCHSANLEITUNG  
WÄSCHETROCKNER**




Das Leben kann kompliziert sein. Wir sorgen dafür, dass das Trocknen Ihrer Wäsche einfach bleibt! Ihr neuer Wäschetrockner wird Ihnen mit seiner innovativen Technologie und den letzten Errungenschaften auf dem Gebiet der Wäschepflege bei Ihren täglichen Hausarbeiten helfen.

Die Technologie gewährleistet eine schonende Pflege Ihrer Wäsche mit minimalem Knittern. Gleichzeitig ist Ihr Wäschetrockner umweltfreundlich, da er beim Stromverbrauch sehr sparsam ist.


Dieser Wäschetrockner ist ausschließlich für den Gebrauch im Haushalt bestimmt. Verwenden Sie das Gerät nicht zum Trocknen von Wäsche, die nicht im Wäschetrockner getrocknet werden darf.

Bedeutung der Symbole in der Gebrauchsanleitung:

 **INFORMATION!**  
Information, Rat, Tipp oder Empfehlung

 **WARNUNG!**  
Warnung Gefahr

 **ELEKTROSCHOCK!**  
Warnung Stromschlaggefahr

 **HEIßE OBERFLÄCHE!**  
Warnung heiße Oberfläche

 **BRANDGEFAHR!**  
Warnung Brandgefahr



Es ist sehr wichtig, dass Sie diese Gebrauchsanleitung aufmerksam durchlesen.

# Inhaltsverzeichnis

<b>SICHERHEITSHINWEISE</b> .....	<b>5</b>
Gefahr: heiße Oberflächen! .....	12
Sicherheit .....	13
<b>BESCHREIBUNG DES WÄSCHETROCKNERS</b> .....	<b>14</b>
Technische Daten .....	15
Bedieneinheit .....	16
<b>AUFSTELLUNG UND ANSCHLUSS</b> .....	<b>18</b>
Auswahl des Aufstellungsplatzes .....	18
Aufstellung des Geräts .....	19
Einstellung der Gerätefüße .....	21
Ableitung des Kondenswassers .....	22
Anschluss an das Stromnetz .....	23
Bewegung und Transport des Geräts .....	24
<b>VOR DEM ERSTEN GEBRAUCH</b> .....	<b>25</b>
<b>TROCKNUNGSVORGANG IN SCHRITTEN (1-6)</b> .....	<b>26</b>
1. Schritt: Beachten Sie die Etiketten auf den Wäschestücken .....	26
2. Schritt: Vorbereitung der Wäsche .....	27
Einschalten des Wäschetrockners .....	28
Beladen des Wäschetrockners .....	29
3. Schritt: Auswahl des Trocknungsprogramms .....	30
Programm-Tabelle .....	31
4. Schritt: Auswahl von Zusatzfunktionen .....	33
5. Schritt: Start des Trocknungsprogramms .....	39
6. Schritt: Ende des Trocknungsprogramms .....	39
<b>PROGRAMM ABBRECHEN UND ÄNDERN</b> .....	<b>40</b>
Abbruch .....	40
Programm/funktionen ändern .....	40
Wäsche nach dem programmstart hinzufügen .....	40
Speichern eigener einstellungen .....	41
Menü »Eigene Einstellungen« .....	41
<b>REINIGUNG UND PFLEGE</b> .....	<b>42</b>
Reinigen des Flusensiebs in der Gerätetür .....	43
Reinigung des Filters der Wärmepumpe .....	44
Reinigung des Wärmetauschers .....	46
Kondenswasserbehälter Entleeren .....	47
Reinigung des wäschetrockners .....	48
<b>BESEITIGUNG VON STÖRUNGEN</b> .....	<b>49</b>
Was tun ...? .....	49
Tabelle Störungen und Fehler .....	49
Geräusche .....	52
Wartung .....	53
<b>TIPPS ZUM TROCKNEN UND ZUM SPARSAMEN GEBRAUCH DES WÄSCHETROCKNERS</b> .....	<b>54</b>

<b>TABELLE VERBRAUCHSWERTE .....</b>	<b>55</b>
7 kg .....	55
8 kg .....	55
9 kg .....	55
Bereitschaftszustand .....	57
<b>PRODUKT-ENERGIEETIKETT UND PRODUKTDATENBLATT .....</b>	<b>58</b>
<b>Entsorgung von Gerät und Verpackung .....</b>	<b>60</b>
1. Getrennte Erfassung von Altgeräten .....	60
2. Batterien und Akkus sowie Lampen .....	60
3. Möglichkeiten der Rückgabe von Altgeräten .....	60
4. Datenschutz-Hinweis .....	60
5. Bedeutung des Symbols,, durchgestrichene Mülltonne .....	61

# SICHERHEITSHINWEISE



**Bitte lesen Sie vor dem Gebrauch des Geräts die Gebrauchsanleitung sorgfältig durch.**

**Gebrauchen Sie den Wäschetrockner nicht, bevor Sie die Gebrauchsanweisung gelesen und verstanden haben.**

**Diese Gebrauchsanleitung gilt für verschiedene Gerätetypen, deswegen kann sie auch Beschreibungen von Funktionen und Zubehör beinhalten, die Ihr Gerät nicht besitzt.**

**Die Nichtbeachtung der Gebrauchsanleitung** bzw. ein nicht ordnungsgemäßer Gebrauch des Wäschetrockners kann Beschädigungen an der Wäsche und am Gerät oder Verletzungen des Bedieners verursachen. Bewahren Sie die Gebrauchsanleitung immer in der Nähe des Geräts auf.

Die Gebrauchsanleitung finden Sie auch auf unserer Internetseite [www.gorenje.com](http://www.gorenje.com).

**Der Wäschetrockner ist ausschließlich für den Gebrauch im Haushalt bestimmt.** Falls das Gerät für berufliche, gewerbliche oder professionelle Zwecke bzw. für Zwecke, welche die übliche Verwendung im Haushalt überschreiten, verwendet wird, oder wenn das Gerät von einer Person verwendet wird, die nicht mit dem Verbraucher identisch ist, gilt die Garantiefrist nur so lange, wie die kürzeste Garantiezeit, die durch die gültige Gesetzgebung festgelegt ist.

Berücksichtigen Sie bitte die Anweisungen für die ordnungsgemäße Aufstellung des Geräts und den Anschluss an das Stromnetz (siehe Kapitel »AUFSTELLUNG UND ANSCHLUSS«).

Reparatur- und Instandhaltungsarbeiten, die sich auf die Sicherheit oder Leistung des Geräts beziehen, sind von einem qualifizierten Fachmann durchzuführen. Wegen unfachmännischer Reparaturen können Unfälle oder Betriebsstörungen verursacht werden.

**Ein beschädigtes Anschlusskabel** darf nur vom Hersteller, seinem Kundendienst oder einem autorisierten Fachmann ausgetauscht werden, damit es nicht zu gefährlichen.

**Bevor Sie das Gerät zum ersten Mal in Betrieb nehmen, muss es mindestens zwei Stunden ruhen, bevor Sie es an das Stromnetz anschließen.**

Die Aufstellung des Wäschetrockners auf die Waschmaschine soll von mindestens zwei Personen durchgeführt werden.

Schließen Sie das Gerät nie mit einem Verlängerungskabel an das Stromnetz an.

Das Gerät nicht an eine Steckdose anschließen, die für Rasierapparate oder Haartrockner bestimmt ist.

Das Gerät darf nicht über eine externe Schaltvorrichtung an das Stromnetz (wie z.B. Programmuhr) oder an ein Stromnetz, das vom Stromwerk in regelmäßigen Abständen ein- und ausgeschaltet wird, angeschlossen werden.

Verwenden Sie im Fall eines Defekts nur freigegebene Ersatzteile von autorisierten Herstellern.

Für Schäden, die wegen eines unfachmännischen Anschlusses, fehlerhaften Gebrauchs oder fehlerhafter Wartung des Geräts durch unbefugte Personen entstanden ist, haftet der Benutzer des Geräts; solche Schäden werden nicht durch die Garantie gedeckt.

Verwenden Sie zum Anschluss immer nur die Schläuche, die dem neuen Gerät beigelegt sind.

Der Raum, in dem der Wäschetrockner aufgestellt ist, soll entsprechend belüftet sein und eine Raumtemperatur zwischen 15°C - 25°C besitzen.

Stellen Sie den Wäschetrockner stabil auf eine feste Unterlage und richten Sie ihn in die waagrechte Stellung aus.

Der Wäschetrockner darf nicht hinter einer verschließbaren Tür, einer Schiebetür oder einer Tür, welche Scharniere auf der gegenüberliegenden Seite des Geräts hat, aufgestellt werden. Stellen Sie den Wäschetrockner so auf, dass sich die Gerätetür ohne Behinderung öffnen lässt.

Die Belüftungsöffnung ist stets frei zu halten.

Stellen Sie den Wäschetrockner nicht auf einen Langhaarteppich, weil dadurch die Luftzirkulation behindert wird.

**Die Luft in der Umgebung des Geräts darf keine Staubteilchen beinhalten. Der Raum, in dem das Gerät aufgestellt ist, muss gut belüftet sein,** um eine Rückströmung der von Gasgeräten mit offener Flamme ausgehenden Abluft zu verhindern (Kamin).

Um das Gerät dürfen sich keine Fasern anhäufen.

Halten Sie die Lüftungsöffnungen im Gerätegehäuse oder in der Einbaustruktur frei von Hindernissen.

Das Gerät darf die Wand oder die benachbarten Elemente nicht berühren.

Lassen Sie das Gerät nach der Aufstellung vor dem Gebrauch mindestens 24 Stunden ruhen. Falls das Gerät beim Transport oder bei Wartungseingriffen auf den Boden gelegt werden muss, legen Sie es auf die linke Seite (von vorne betrachtet).

Wäsche, die nicht gewaschen wurde, darf im Wäschetrockner nicht getrocknet werden.

Mit Speiseöl, Aceton, Alkohol, Erdölderivaten, Fleckenentferner, Terpentin, Wachs und Wachsentsfernungsmittel befleckte Wäsche muss vor dem Trocknen im Wäschetrockner zuerst in der Waschmaschine mit heißem Wasser und Waschmittel gewaschen werden.

Wäsche, die Latex enthält, z.B. Dusch- und Badekappen, Gummiteile und Wäsche oder Überzüge aus Schaumgummi, dürfen im Wäschetrockner nicht getrocknet werden.

Verwenden Sie Weichspüler und ähnliche Produkte gemäß den Anweisungen des jeweiligen Herstellers.

 **BRANDGEFAHR!**

Entfernen Sie sämtliche Gegenstände wie z.B. Feuerzeuge oder Zündhölzer aus den Taschen der Kleidungsstücke.

Der Betrieb des Wäschetrockners wird im Fall einer Verstopfung des Kondenswasser-Ablaufschlauchs unterbrochen (siehe Kapitel »PROGRAMM ABBRECHEN UND ÄNDERN/Kondenswasserbehälter Entleeren«).



Falls Sie das Gerät bewegen oder im Winter in einem ungeheizten Raum lagern möchten, entleeren Sie vorher den Kondenswasserbehälter.

**Reinigen Sie die Filter des Wäschetrockners nach jedem Programmende.** Falls Sie die Filter entfernt haben, sollten Sie sie vor dem neuen Trocknungsvorgang wieder einsetzen.

**Verwenden Sie keine Lösungsmittel oder Reinigungsmittel, die den Wäschetrockner beschädigen können** (berücksichtigen Sie die Empfehlungen und Hinweise der Hersteller der Reinigungsmittel).

**Gießen Sie niemals chemische Mittel oder parfümierte Flüssigkeiten in den Kondenswasserbehälter** (siehe Kapitel »BESCHREIBUNG DES WÄSCHETROCKNERS und KONDENSWASSERBEHÄLTER ENTLEEREN«).

**Entfernen Sie nach Beendigung des Trocknungsvorgangs den Netzstecker des Geräts aus der Wandsteckdose.**

**Im Wäschetrockner dient eine Wärmepumpe zum Erhitzen der Luft.**

**Das System besteht aus einem Kompressor und einem Wärmetauscher.** Nach der Inbetriebnahme des Geräts kann der Betrieb des Kompressors (Fließgeräusch) bzw. das Strömen der Kühlflüssigkeit etwas lauter sein. Das ist kein Zeichen für eine Störung und hat keine Wirkung auf die Lebensdauer des Geräts. Nach einer gewissen Betriebszeit werden die Geräusche etwas leiser.

Dieses Gerät ist nicht zum Gebrauch durch Kinder und Personen mit verminderten körperlichen oder geistigen Fähigkeiten sowie Personen ohne Erfahrungen oder Kenntnisse in der Bedienung des Geräts bestimmt. Diese Personen müssen Anweisungen zur fachgerechten Bedienung des Geräts von einer für ihre Sicherheit zuständigen Person erhalten.

**Die Garantie gilt nicht für Verbrauchsmaterial**, geringe Farbabweichungen, intensivere Geräusentwicklung, die Folge von Alterung sind, sowie Schönheitsfehler, die auf die Funktionalität des Geräts keinen Einfluss nehmen.

 **WARNUNG!**  
**Sicherheit von Kindern**

**Erlauben Sie Kindern nicht, mit dem Gerät zu spielen.**

Kindern oder Haustieren ist das Betreten der Trommel des Wäschetrockners unmöglich zu machen.

Bevor Sie die Luke des Wäschetrockners schließen und das Programm starten, stellen Sie sicher, dass die Trommel nur mit Wäsche befüllt ist (prüfen Sie, ob sich Ihr Kind eventuell in der Trommel des Wäschetrockners versteckt).

**Schalten Sie die Kindersperre ein.** Siehe Kapitel »4. SCHRITT: AUSWAHL VON ZUSATZFUNKTIONEN/Kindersperre«.

**Lassen Sie Kinder unter drei Jahren nicht in die Nähe des Wäschetrockners, es sei denn, sie werden die ganze Zeit beaufsichtigt.**

**Das Gerät wurde gemäß den vorgeschriebenen Sicherheitsnormen hergestellt.**

 **WARNUNG!**  
**Sicherheit von Kindern**

Dieses Gerät dürfen Kinder, die älter als 8 Jahre sind, sowie Personen mit körperlichen, sensorischen und geistigen Fähigkeiten oder mangelhaften Erfahrungen und Wissen bedienen, jedoch nur, wenn Sie das Gerät unter entsprechender Aufsicht gebrauchen und entsprechende Hinweise über den sicheren Gebrauch des Geräts erhalten haben und über die Gefahren eines unsachgemäßen Gebrauchs belehrt wurden. Sorgen Sie dafür, dass Kinder mit dem Gerät nicht spielen. Kinder dürfen ohne Aufsicht von Erwachsenen das Gerät nicht reinigen oder Benutzerwartung durchführen.

## **Gefahr: heiße Oberflächen!**



### **HEIßE OBERFLÄCHE!**

Bei höheren Temperaturen wird das Glas der Luke heiß. Achten Sie darauf, dass Sie sich nicht verbrennen. Kinder sollten nicht in der Nähe der Luke spielen.

**Während des Betriebs des Wäschetrockners kann seine Rückseite sehr heiß werden. Lassen Sie das Gerät vollständig abkühlen, bevor Sie die Rückseite des Geräts berühren.**

Bei laufendem Programm werden die Textilien sehr heiß, es besteht Verbrennungsgefahr, falls Sie in die Trommel fassen.

Den Trocknungszyklus niemals vor Beendigung des Trocknungsvorgangs unterbrechen; falls Sie es dennoch tun, sollten Sie beim Herausnehmen der Wäsche aus dem Wäschetrockner besonders vorsichtig sein, da die Wäsche heiß ist. Nehmen Sie die Wäsche aus der Trommel heraus und breiten Sie sie auf einer geeigneten Unterlage aus, damit sie schneller abkühlen kann.

## Sicherheit

### **BRANDGEFAHR!**

Im Wäschetrockner darf nur Wäsche getrocknet werden, die mit Wasser gewaschen wurde. Wäsche, die mit entzündlichen Reinigungsmitteln gewaschen oder gereinigt wurde (z.B. Benzin, Trichloräthylen u.Ä.), darf im Wäschetrockner nicht getrocknet werden, da es zu einer Explosion kommen kann.

Falls Kleidungsstücke mit Industriereiniger oder Chemikalien gereinigt wurden, **dürfen diese nicht im Wäschetrockner getrocknet werden.**

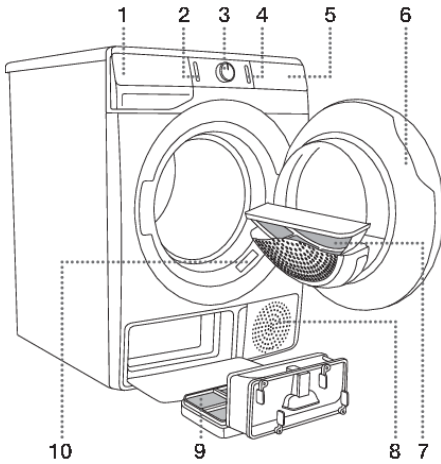
Der Wäschetrockner ist durch eine automatische Abschaltvorrichtung vor Überhitzung geschützt. Diese schaltet das Gerät und seine Stromversorgung aus, sobald die Temperatur zu hoch ist.

Im Fall der Verstopfung des Flusensiebs in der Luke bzw. des Filters der Wärmepumpe kann sich das Gerät wegen Überhitzung automatisch abschalten. Reinigen Sie das Flusensieb und warten Sie, bis sich der Wäschetrockner abgekühlt hat; versuchen Sie danach, das Gerät wieder zu starten. Falls die Störung nicht behoben ist, rufen Sie bitte den nahegelegenen Kundendienst an.

Kältemittelkreislauf nicht beschädigen!

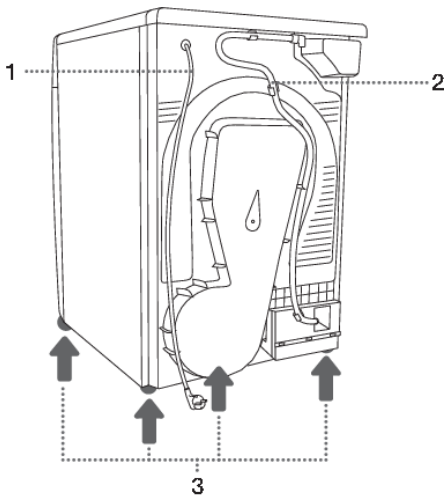
Das Kältemittel R290 in diesem Gerät ist umweltfreundlich, aber brennbar und kann sich entzünden, wenn es mit offenen Flammen oder Zündquellen in Berührung kommt. Halten Sie offene Flammen und Zündquellen vom Gerät fern.

# BESCHREIBUNG DES WÄSCHETROCKNERS



## VORNE

1. Kondenswasserbehälter
2. Taste ein/aus
3. Programmwahlknebel
4. Taste start/pause
5. Bedieneinheit
6. Luke
7. Flusensieb
8. Belüftungsöffnung
9. Filter der Wärmepumpe
10. Typenschild



## HINTEN

1. Anschlusskabel
2. Ablaufschlauch für Kondenswasser
3. Verstellbare Gerätefüße

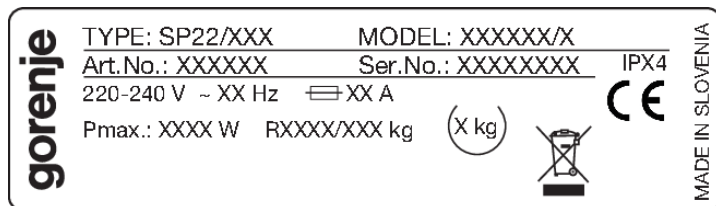
# Technische Daten

(vom Modell abhängig)

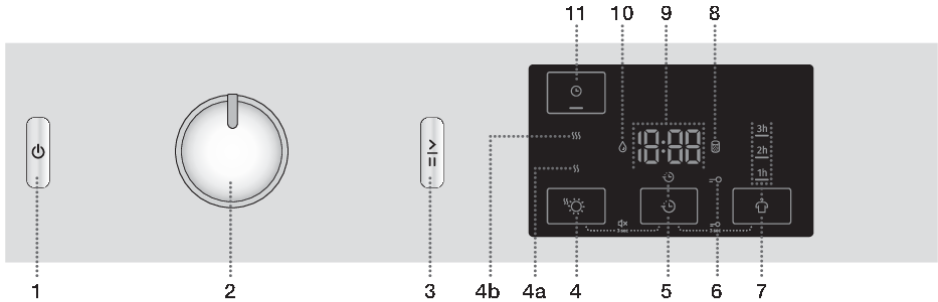
Das Typenschild mit den Daten des Geräts ist an der Vorderwand der Lukenöffnung angebracht (siehe Kapitel »BESCHREIBUNG DES WÄSCHETROCKNERS«).

<b>Breite</b>	600 mm
<b>Höhe</b>	850 mm
<b>Tiefe (a)</b>	625 mm
<b>Tiefe bei geschlossener Luke</b>	653 mm
<b>Tiefe bei geöffneter Luke (b)</b>	1134 mm
<b>Gewicht</b>	XX/YY kg (vom Modell abhängig)
<b>Nennspannung</b>	Siehe Typenschild
<b>Sicherheitsvorrichtung</b>	Siehe Typenschild
<b>Anschlussleistung</b>	Siehe Typenschild
<b>Menge des Kühlmittels</b>	Siehe Typenschild
<b>Art des Kühlmittels</b>	R290
<b>Maximale Beladung</b>	Siehe Typenschild

Typenschild



# Bedieneinheit



## 1 TASTE EIN/AUS

Zum Einschalten bzw. Ausschalten des Geräts.

## 2 PROGRAMMWAHLKNEBEL

Zum Starten/Unterbrechen des Programms.  
Die Tastenbeleuchtung blinkt bei der Programmauswahl und während einer Unterbrechung, nach dem Start leuchtet sie ununterbrochen.

## 3 TASTE START/PAUSE

Zum Starten/Unterbrechen des Programms.  
Die Tastenbeleuchtung blinkt bei der Programmauswahl und während einer Unterbrechung, nach dem Start leuchtet sie ununterbrochen.

## 4 EXTRA DRY ☀️ (TROCKNUNGSGRAD)

Das Symbol leuchtet, wenn die gewünschte Funktion ausgewählt ist. Zusätzliche Funktionen **4a** ⏸️ und **4b** ⏸️ ermöglichen die Wahl eines höheren Trockengrades und verlängern die Trocknungszeit.

## 5 DELAY END ⌚ (VERZÖGERT DAS ENDE DES TROCKNUNGSPROGRAMMS)

Option zum Einstellen der Zeit, zu der die Trocknung beendet wird.

## 4+5 Ton EIN/AUS

Drücken Sie die Tasten 4+5 und halten Sie sie 3 Sekunden lang gedrückt.

## 6 Symbol leuchtet KINDERSPERRE ⚡

## 5+7 Kindersicherung EIN/AUS

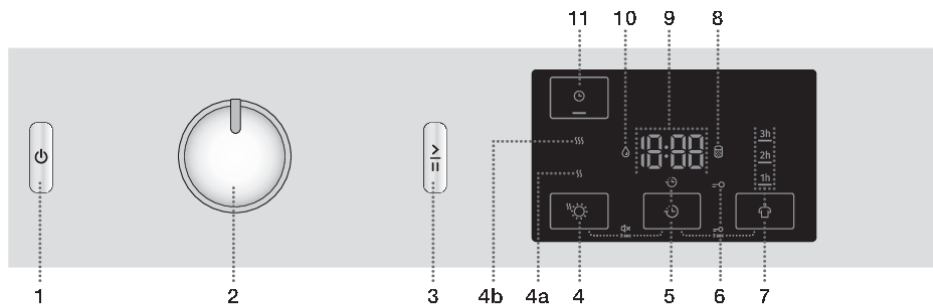
Drücken Sie die Tasten 5+7 und halten Sie sie 3 Sekunden lang gedrückt.

## 7 ANTI CREASE 🧺 (KNITTERSCHUTZ)

Während der Betriebszeit der ausgewählten Funktion leuchtet ein Licht auf.



Fortsetzung der Tabelle von der vorigen Seite




**8** Symbol leuchtet   
**FLUSSENSIEB REINIGEN**

**9** Auf der **ANZEIGEEINHEIT** wird Folgendes angezeigt:

- Verfügbare Funktionen;
- Verbleibende Zeit bis zum Abschluss des Programms;
- Information für Anwender.

**10** Symbol leuchtet   
**KONDENSWASSERBEHÄLTER  
ENTLEEREN**

**11** **TIME DRY**  (ZEITGESTEUERTE  
TROCKNUNG)  
Option zum Einstellen der Trocknungszeit.

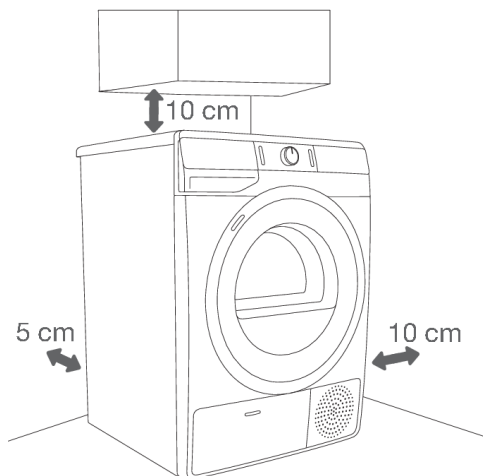
# AUFSTELLUNG UND ANSCHLUSS



## INFORMATION!

Entfernen Sie die Verpackung. Sorgen Sie dafür, dass das Gerät beim Auspacken nicht mit einem spitzen Gegenstand beschädigt wird.

## Auswahl des Aufstellungsplatzes



## INFORMATION!

Das Gerät darf die Wand oder die benachbarten Küchenelemente nicht berühren. Für eine optimale Funktion des Wäschetrockners empfehlen wir, den Abstand zur Wand zu berücksichtigen, wie es auf der Abbildung dargestellt ist. Bei Nichtbeachtung der Minimalabstände besteht die Gefahr der Überhitzung des Geräts.



## INFORMATION!

Die Entlüftungsschlitze an der Rückseite und die Luftöffnung an der vorderen bzw. hinteren Gerätewand des Wäschetrockners müssen immer freigehalten werden.

Der Raum, in welchem der Wäschetrockner aufgestellt ist, soll entsprechend belüftet sein und eine Raumtemperatur zwischen 15°C und 25°C besitzen. Der Betrieb des Wäschetrockners bei niedrigen Raumtemperaturen kann die Bildung von Kondenswasser im Geräteinneren verursachen. Stellen Sie das Gerät nicht in einem Raum auf, in welchem Frostgefahr besteht. Gefrorenes Wasser im Kondenswasserbehälter und in der Pumpe kann den Wäschetrockner beschädigen.

Der Wäschetrockner gibt Wärme ab, deswegen sollten Sie ihn nicht in einem zu kleinen Raum aufstellen, da der Trocknungsvorgang wegen der beschränkten Luftmenge länger dauert.

Die Beleuchtung im Raum soll zum Ablesen der Angaben auf dem Display und der Bedienblende ausreichend sein.

## Aufstellung des Geräts

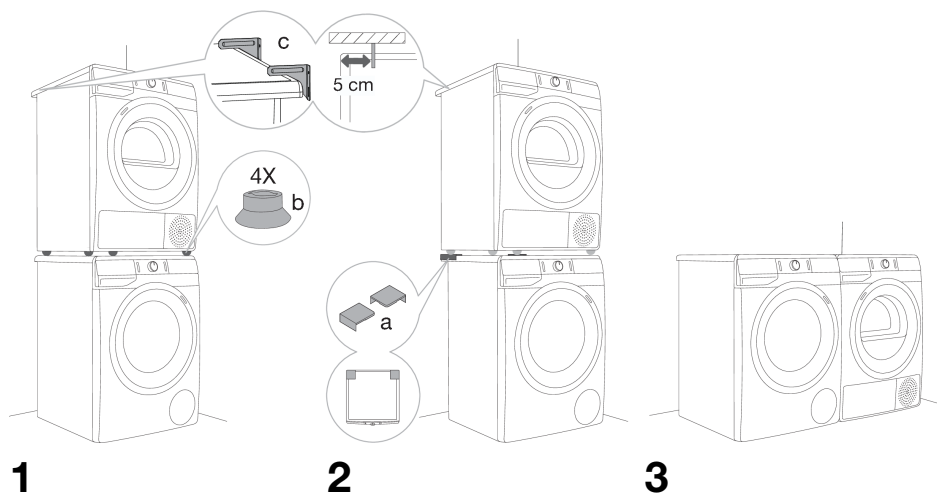
Wenn Sie auch einen Gorenje-Trockner mit entsprechenden (gleichen) Abmessungen haben, kann er auf der Gorenje-Waschmaschine platziert werden; in diesem Fall müssen Vakuumfüße und Wandbefestigungshalterungen verwendet werden. Alternativ kann der Trockner neben der Waschmaschine aufgestellt werden (Abbildungen 1 und 3).

Falls Sie eine Waschmaschine von Gorenje besitzen, die kleiner ist als der Wäschetrockner (min. Tiefe 545 mm), müssen Sie ein Trägerelement für den Wäschetrockner dazukaufen (Abb. 2). Verwenden Sie dazu die beigelegten Vakuumfüße, die ein Rutschen des Wäschetrockners verhindern.

Zusätzliche Ausrüstung: Wäschetrocknerhalterung (a), Vakuumfüße (b) (falls nicht mitgeliefert) und Wandbefestigungshalterung (c) können im Servicecenter erworben werden.

Der Untergrund, auf den das Gerät aufgestellt wird, muss eben und sauber sein.

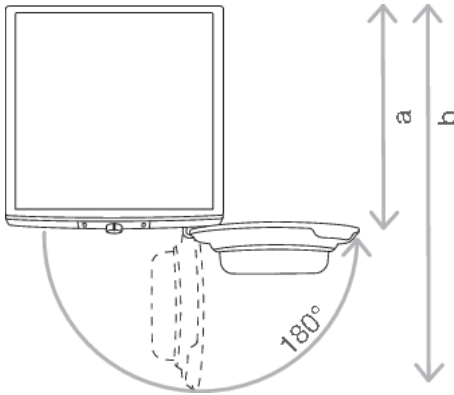
Die Waschmaschine Gorenje, auf die Sie den Wäschetrockner Gorenje aufstellen möchten, muss das Gewicht des Wäschetrockners aushalten (siehe Kapitel »BESCHREIBUNG DES WÄSCHETROCKNERS/Technische Daten«).



### INFORMATION!

Die Aufstellung des Wäschetrockners auf die Waschmaschine soll von mindestens zwei Personen durchgeführt werden.

## Öffnen der Luke des Wäschetrockners (Ansicht von oben)



Siehe Kapitel »BESCHREIBUNG DES WÄSCHETROCKNERS/Technische Daten«.

a = 625 mm

b = 1134 mm



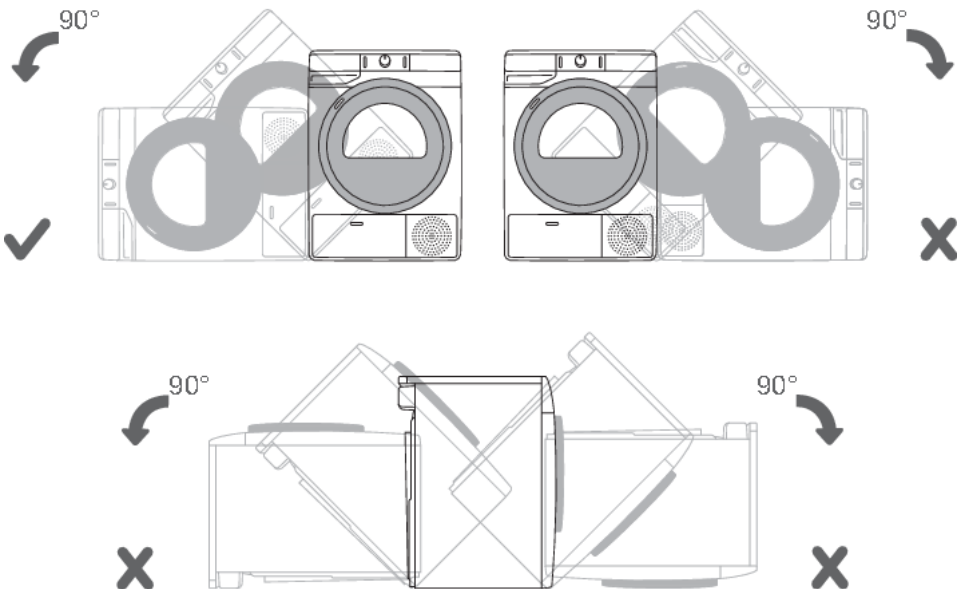
### WARNUNG!

Der Wäschetrockner darf nicht hinter einer verschließbaren Tür, einer Schiebetür oder einer Tür, welche Scharniere auf der gegenüberliegenden Seite des Geräts hat, aufgestellt werden. Stellen Sie den Wäschetrockner so auf, dass sich die Gerätetür ohne Behinderung öffnen lässt.



### WARNUNG!

Stellen Sie den Wäschetrockner nicht auf einen Langhaarteppich, weil dadurch die Luftzirkulation behindert wird.

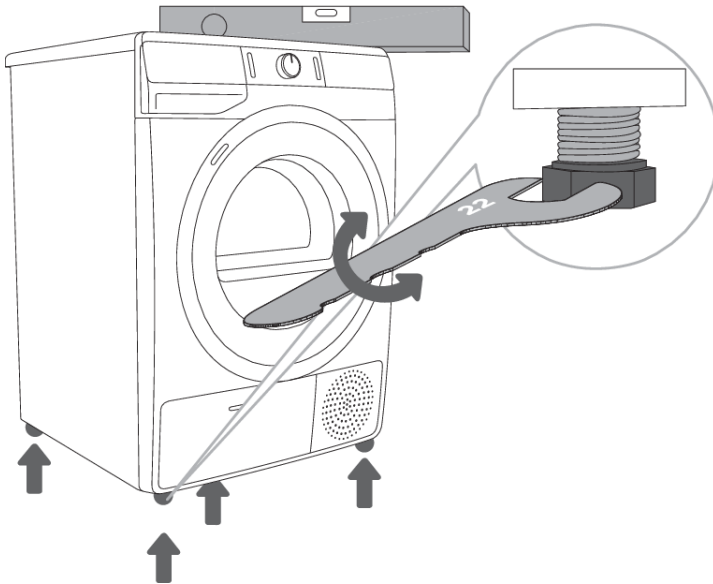


**INFORMATION!**

Nach der Aufstellung das Gerät vor dem Gebrauch mindestens 24 Stunden ruhen lassen. Falls das Gerät beim Transport oder bei Wartungseingriffen auf den Boden gelegt werden muss, legen Sie es auf die linke Seite (von vorne betrachtet).

## Einstellung der Gerätefüße

Richten Sie den Wäschetrockner durch Drehen der verstellbaren Gerätefüße (die eine Höheneinstellung von +/-1 cm ermöglichen) in die waagrechte Stellung aus. Verwenden Sie dazu eine Wasserwaage und einen Steckschlüssel (Nr. 22).

**INFORMATION!**

Der Boden, auf dem das Gerät steht, muss eine Betonunterlage besitzen, trocken und sauber sein, da im Gegenfall das Gerät verrutschen kann. Reinigen Sie auch die verstellbaren Gerätefüße.

**INFORMATION!**

Das Gerät muss gerade und stabil auf einer festen Unterlage stehen.

**INFORMATION!**

Ursache für Vibrationen und Bewegung der Waschmaschine im Raum sowie ein lauter Betrieb, kann eine falsche Einstellung der verstellbaren Gerätefüße sein. Schäden, die wegen einer falschen Ausrichtung der Gerätefüße entstehen, sind nicht Gegenstand der Garantie.

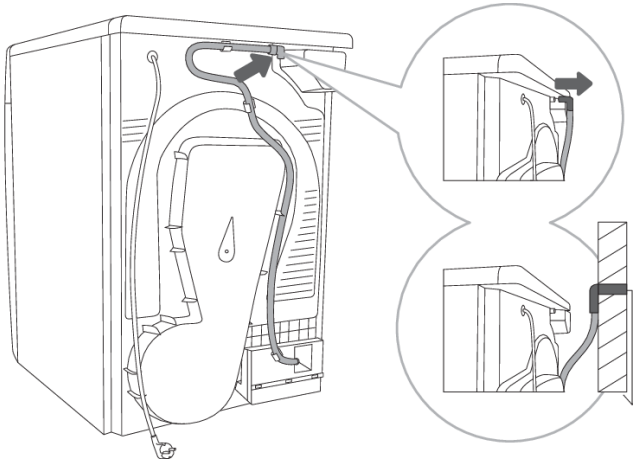
**INFORMATION!**

Manchmal sind während des Betriebs ungewöhnliche oder etwas lautere Geräusche hörbar, die für das Gerät unüblich sind; diese sind oft die Folge einer ungeeigneten Aufstellung.

# Ableitung des Kondenswassers

Das Indikatorlämpchen weist während des Trocknungsvorgangs (auf dem Display leuchtet das Symbol ☉ (10)) darauf hin, dass der Kondenswasserbehälter voll ist und entleert werden muss.

Sie können das Entleeren des Kondenswasserbehälters weglassen, indem Sie den Ablaufschlauch des Kondenswasserbehälters auf der Rückseite des Wäschetrockners direkt in die Abflussöffnung leiten.



**1** Hebeln Sie mit einem Schraubenzieher den Schlauch aus dem Stutzen auf der Rückseite des Geräts (links unter der Abdeckung) heraus.

**2** Stecken Sie den Schlauch in den Abfluss, der in max. 80 cm Höhe vom Boden eingebaut ist.

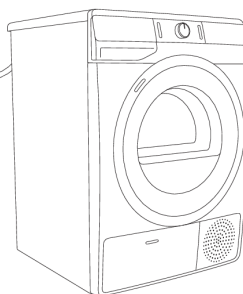
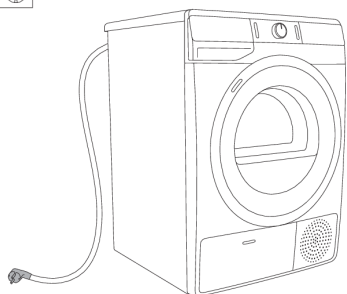
## **INFORMATION!**

Falls Sie den Schlauch für die Ableitung des Kondenswassers in einen Abfluss stecken sorgen Sie dafür, dass der Schlauch gut befestigt ist. Damit wird ein eventuelles Ausfließen des Kondenswassers verhindert, was unerwartete Schäden verursachen könnte.

## **WARNUNG!**

Verwenden Sie zum Anschluss immer nur die Schläuche, die dem neuen Gerät beigelegt sind.

## Anschluss an das Stromnetz



### **ELEKTROSCHOCK!**

**Bevor Sie das Gerät zum ersten Mal in Betrieb nehmen, muss es mindestens zwei Stunden ruhen, bevor Sie es an das Stromnetz anschließen.**

Schließen Sie das Gerät an eine fachgerecht geerdete Steckdose an. Die Wandsteckdose muss frei zugänglich sein und über einen Erdungskontakt verfügen (in Einklang mit den gültigen Vorschriften).

Die Daten Ihres Wäschetrockners finden Sie auf dem Typenschild (siehe Kapitel »BESCHREIBUNG DES WÄSCHETROCKNERS/Technische Daten«).



### **ELEKTROSCHOCK!**

**Wir empfehlen den Einsatz eines Überstromelements (Overvoltage protection) zum Schutz vor Beschädigungen wegen z.B. Blitzeinschlags.**



### **WARNUNG!**

Schließen Sie das Gerät nie mit einem Verlängerungskabel an das Stromnetz an.



### **INFORMATION!**

Das Gerät nicht an eine Steckdose anschließen, die für Rasierapparate oder Haartrockner bestimmt ist.



### **INFORMATION!**

Reparaturen und Wartungsarbeiten für Sicherheit oder Leistung müssen von qualifiziertem Fachpersonal durchgeführt werden.



### **INFORMATION!**

Ein beschädigtes Kabel darf nur von einem vom Hersteller autorisierten Fachmann ausgetauscht werden.

# Bewegung und Transport des Geräts

Nach jedem Trocknungsvorgang bleibt im Wäschetrockner eine kleinere Menge Kondenswasser stehen. Schalten Sie das Gerät ein, wählen Sie eines der Programme und lassen Sie das Gerät ca. eine halbe Minute laufen. Dadurch wird das restliche Kondenswasser ausgepumpt und eventuelle Beschädigungen am Gerät verhindert, die während des Transports entstehen können.

Neigen Sie beim Bewegen und beim Transport des Geräts in liegender Haltung das Gerät auf die linke Seite.



## **ELEKTROSCHOCK!**

**Nach dem Transport muss das Gerät vor dem Anschluss an das Stromnetz mindestens zwei Stunden ruhen. Die Aufstellung und der Anschluss des Geräts sind von einer qualifizierten Person durchzuführen.**



## **INFORMATION!**

Falls das Bewegen oder der Transport des Geräts nicht gemäß den Empfehlungen durchgeführt wurde, muss das Gerät vor der Inbetriebnahme mindestens 24 Stunden ruhen.

Im Gegenfall kann es zu einer Beschädigung der Wärmepumpe kommen. Dieser Vorfall wird nicht von der Garantie gedeckt.

Achten Sie darauf, dass Sie das Kühlsystem nicht beschädigen (»AUFSTELLUNG UND ANSCHLUSS/Bewegen und Transport des Geräts«).



## **ELEKTROSCHOCK!**

**Bevor Sie das Gerät an das Stromnetz anschließen, sollten Sie die Gebrauchsanleitung aufmerksam durchlesen. Die Beseitigung einer Störung bzw. Reklamation, die wegen eines unsachgemäßen Anschlusses oder Gebrauchs entstanden ist, wird nicht von der Garantie gedeckt.**



## **INFORMATION!**

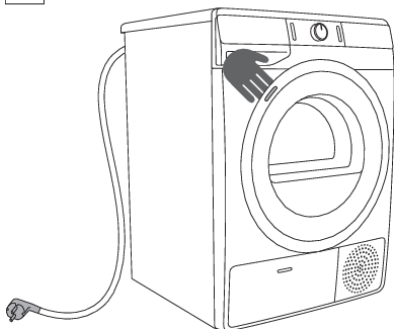
Der Riemen darf nur von einem vom Hersteller autorisierten Kundendienst, der Original-Ersatzteile besitzt, durchgeführt werden; Bezeichnung der Ersatzteile: OPTIBELT EPH 1906, Bestellnummer 104265; OPTIBELT 8 EPH 1941, Bestellnummer 160165; POLY-V 7PH 1956 HUTCHINSON, Bestellnummer 562038; HUTCHINSON 8 PHE 1942, Bestellnummer 270313 (vom Modell abhängig) durchgeführt werden.



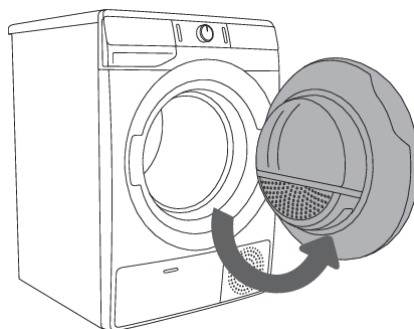
# VOR DEM ERSTEN GEBRAUCH

Stellen Sie sicher, dass der Wäschetrockner vom Netz getrennt ist und öffnen Sie die Luke, indem Sie die linke Seite der Luke zu sich ziehen (Abb. 1 und 2).

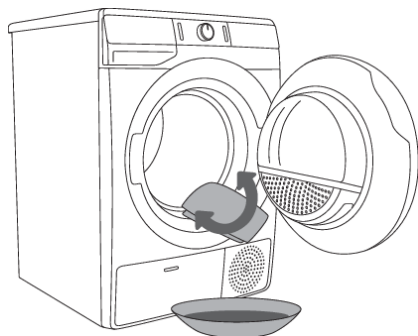
Reinigen Sie die Trommel des Wäschetrockners vor dem ersten Gebrauch mit einem weichen Baumwolltuch und etwas Wasser (Abb. 3).



1



2



3



## WARNUNG!

Verwenden Sie keine Lösungsmittel oder Reinigungsmittel, die den Wäschetrockner beschädigen könnten (berücksichtigen Sie die Empfehlungen und Hinweise der Hersteller der Reinigungsmittel).

# TROCKNUNGSVORGANG IN SCHRITTEN (1-6)

## 1. Schritt: Beachten Sie die Etiketten auf den Wäschestücken

### Normales Waschen; Feinwäsche

	Max. Waschen 95°C		Max. Waschen 40°C		Handwäsche
	Max. Waschen 60°C		Max. Waschen 30°C		Nicht waschen

### Bleichen

	Bleichen im kalten Wasser		Bleichen nicht zulässig
--	---------------------------	--	-------------------------

### Chemische Reinigung

	Chemische Reinigung mit allen Mitteln		Petroleum R11, R113
	Chemische Reinigung in Kerosin, in reinem Alkohol und R113		Chemische Reinigung nicht zulässig

### Bügeln

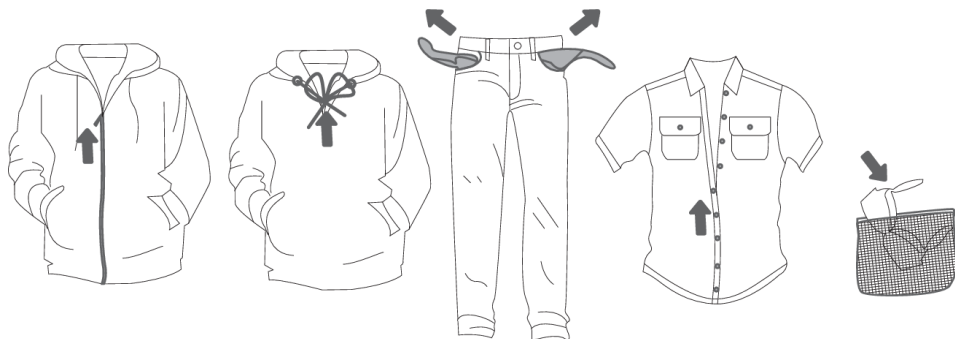
	Heißes Bügeln max. 200°C		Heißes Bügeln max. 110°C
	Heißes Bügeln max. 150°C		Bügeln nicht zulässig

### Trocknen

	Auf eine ebene Unterlage stellen		Hohe Temp.
	Nass aufhängen		Niedrige Temp.
	Aufhängen		Trocknen im Wäschetrockner nicht zulässig

## 2. Schritt: Vorbereitung der Wäsche

1. Sortieren Sie die Wäsche nach Art und Stärke des Gewebes (siehe PROGRAMMTABELLE).
2. Knöpfen Sie alle Knöpfe zu, schließen Sie alle Reißverschlüsse, binden Sie alle Bänder zu und stülpen Sie die Taschen nach außen.
3. Sehr empfindliche Feinwäsche in einem Textilsack waschen.  
(Der Textilsack kann dazugekauft werden.)



Wir raten vom Trocknen der Wäsche aus besonders empfindlichen Geweben, die ihre Form ändern können, im Wäschetrockner ab. Da einige Materialien beim Trocknen im Wäschetrockner beschädigt werden können, ist das Trocknen von folgenden Wäschearten unzulässig:

- Lederbekleidung und andere Lederprodukte,
- mit Wachs oder anderen Mitteln behandelte Kleidungsstücke,
- Kleidungsstücke mit größeren Teilen aus Holz, Kunststoff oder Metall,
- Kleider mit Pailletten,
- Kleidungsstücke mit rostenden Metallteilen.

# Einschalten des Wäschetrockners

Schließen Sie das Gerät mit dem Anschlusskabel an das Stromnetz an.

Durch Drücken der Taste (1) **EIN/AUS** wird der Wäschetrockner eingeschaltet (Abb. 1).

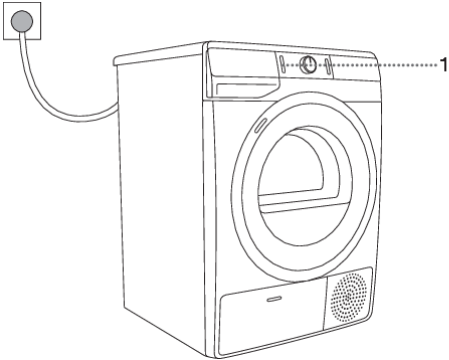
**Bei einigen Modellen** verfügt die Trommel über eine Beleuchtung (Abb. 2).

(Die Leuchte in der Trommel ist nicht für andere Zwecke geeignet.)

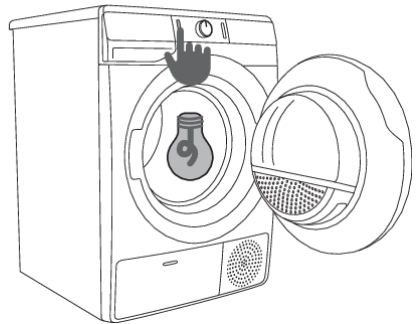


## **INFORMATION!**

Das Leuchtmittel in der Trommel kann nur vom Hersteller, seinem Kundendienst oder einer qualifizierten Person ausgetauscht werden.



**1**



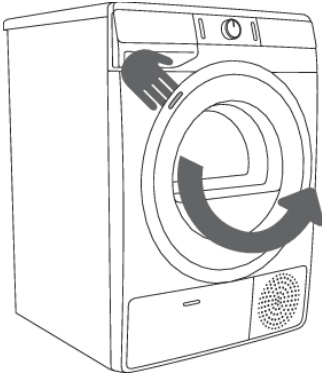
**2**

# Beladen des Wäschetrockners

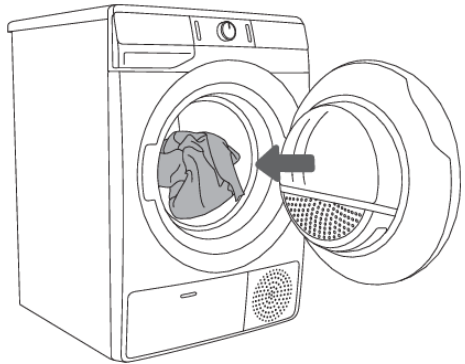
Öffnen Sie die Luke des Wäschetrockners, indem Sie die linke Seite der Luke zu sich ziehen.

Legen Sie die Wäsche in die Trommel (überzeugen Sie sich vorher, dass die Trommel leer ist) (Abb. 2).

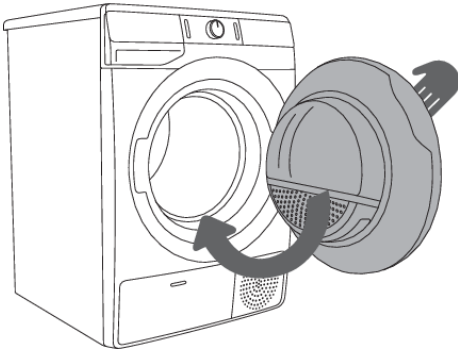
Schließen Sie die Luke des Wäschetrockners (Abb. 3).



1



2



3



## INFORMATION!

Legen Sie keine ungeschleuderte Wäsche (empfohlene Mindestschleuderdrehzahl: 800 U/Min) in den Wäschetrockner.

Die Trommel nicht überladen! Beachten Sie die PROGRAMMTABELLE und die Nennbeladung, die auf dem Typenschild angegeben ist.

Falls die Trommel überfüllt wird, wird die Wäsche nach dem Trocknungsvorgang zerknittert, vielleicht auch ungleichmäßig getrocknet.

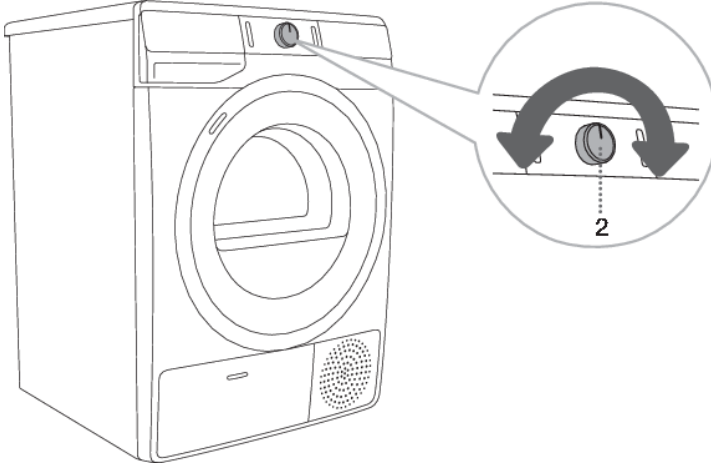


**INFORMATION!**

Falls Sie größere Wäschestücke (Bettwäsche, Handtücher, Tischtücher, usw.) trocknen möchten, lockern Sie diese vor dem Einräumen etwas auf.

### 3. Schritt: Auswahl des Trocknungsprogramms

Wählen Sie ein **Programm** aus, indem Sie den Programmwahlknebel nach links oder rechts drehen (je nach Wäscheart und gewünschtem Trocknungsgrad). Siehe PROGRAMMTABELLE.



**INFORMATION!**

Während des Betriebs des Geräts dreht sich der Programmwahlknebel (2) nicht automatisch.


# Programm-Tabelle

Programm	Trocknungsgrade	Max. Beladung	Beschreibung des Programms
<b>Cotton (Baumwolle)</b>			
	Storage (Schranktrocken)	7 kg 8 kg 9 kg	Dieses Programm wird für dicke und pflegeleichte Baumwollwäsche verwendet, die nach dem Trocknen vollständig trocken ist und in den Schrank geräumt wird.
	Standard* □	7 kg 8 kg 9 kg	Dieses Programm wird zum Trocknen von pflegeleichter Baumwollwäsche von ähnlicher Dicke verwendet, die nach dem Trocknen trocken.
	Iron (Bügelleicht)	7 kg 8 kg 9 kg	Dieses Programm wird zum Trocknen von pflegeleichter Baumwollwäsche verwendet, die nach dem Trocknen gebügelt wird.
	<b>Mix</b> <b>(Mischwäsche)</b>	3,5 kg	Das Programm wird zum Trocknen von Mischwäsche aus Baumwolle und Synthetikfasern verwendet.
	<b>Synthetics</b> <b>(Synthetik)</b>	3,5 kg	Das Programm wird zum Trocknen von empfindlicher Wäsche aus Synthetikfasern verwendet.
	<b>Wool</b> <b>(Wolle)</b>	2 kg	Kurzes Programm zum Auflockern von Kleidungsstücken aus Wolle und Seide, die nach Angaben des Herstellers vollständig getrocknet werden sollen.
	<b>Pillow</b> <b>(Federn/Daunen/ Daune)</b>	1,5 kg	Verwenden Sie dieses Programm zum Trocknen von mit Daunen gefüllten oder gepolsterten Kleidungsstücken (Kissen, Jacken,...). Trocknen Sie große Teile separat und verwenden Sie die EXTRA DRY (TROCKNUNGSGRAD)-Funktion falls erforderlich.
	<b>Air refresh</b> <b>(Belüften/Auffrischen)</b>	2 kg	Programm, bei dem das Heizelement ausgeschaltet ist. Geeignet zur Erfrischung und Belüftung der Wäsche.
	<b>Bedding</b> <b>(Bettwäsche)</b>	5 kg	Dieses Programm wird zum Trocknen von größeren Wäschestücken verwendet, die nach dem Trocknen vollständig trocken sind. Die besonderen Schaukelbewegungen der Trommel verhindern, dass sich die Wäschestücke verflechten.
	<b>Baby</b> <b>(Kinderkleidung)</b>	4 kg	Dieses Programm wird zum Trocknen von Kinderbekleidung verwendet. Nach dem Trocknen ist die Bekleidung normal trocken.
	<b>Sensitive</b>  <b>(Empfindlich)</b>	1 kg	Dieses Programm wird zum Trocknen von empfindlicher Feinwäsche aus Synthetikfasern verwendet, die nach dem Trocknen leicht feucht sein kann. Wir empfehlen die Verwendung eines Textilbeutel. 1) <b>NATUREDRY</b>  Trocknung bei einer niedrigeren Temperatur, die freundlicher zu Ihrer Wäsche ist.
	<b>Shirts</b>  <b>(Hemden/Blusen)</b>	2 kg	Dieses Programm wird zum Trocknen von Hemden und Blusen verwendet. Die besonderen Schaukelbewegungen der Trommel verhindern, dass die Wäschestücke zerknittern. 1) <b>NATUREDRY</b>  Trocknung bei einer niedrigeren Temperatur, die freundlicher zu Ihrer Wäsche ist.

Fortsetzung der Tabelle von der vorigen Seite

Programm Trocknungsgrade	Max. Beladung	Beschreibung des Programms
 <b>Sports</b>  (Sportbekleidung)	3 kg	Dieses Programm wird für Kleidungsstücke mit Membranen und für Sportbekleidung aus verschiedenen atmungsaktiven Geweben verwendet. 1) <b>NATUREDRY</b>  Trocknung bei einer niedrigeren Temperatur, die freundlicher zu Ihrer Wäsche ist.
 <b>Time</b> (Trocknen nach Zeit)	4 kg	Dieses Programm wird für pflegeleichte Wäsche, die noch leicht feucht ist und schranktrocken getrocknet werden soll, verwendet. Beim Zeitprogramm wird die Restfeuchte nicht automatisch erkannt. Falls die Wäsche nach dem Trocknen noch feucht ist, wiederholen Sie das Programm; falls die Wäsche sehr trocken ist und deswegen zerknittert und grob wirkt, haben Sie eine zu lange Trocknungszeit eingestellt.
 <b>Towels</b> (Handtücher)	4 kg	Verwenden Sie dieses Programm zum Trocknen von nicht empfindlichen Gegenständen (Handtücher, Küchentücher ...). Nach dem Trocknen sind die Gegenstände trocken und bereit, im Schrank gelagert zu werden.
<b>Fast 89'</b> (Schnell 89)	4 kg	Das Programm ist zum Trocknen von geringen Mengen von Kleidungsstücken geeignet, die schnell und effizient getrocknet werden sollen.

\* Standardprogramm für Baumwollwäsche gemäß der derzeit gültigen Verordnung EU 932/2012

1) **NATUREDRY**  Trocknung von Wäsche bei einer niedrigeren Temperatur als normal, um die Möglichkeit der Schrumpfung zu reduzieren. Während des Trocknungsprozesses wird die Temperatur durch eine genaue Steuerung des Wärmepumpenbetriebs und einen zusätzlichen Temperatursensor gesenkt. Daher kann die Schrumpfung der Kleidung mit diesem Programm bis zu 50 %<sup>1)</sup> niedriger als bei normaler Trocknung bei normaler Trocknungstemperatur sein (je nach Kleidungsstück und Gewebetyp).  
Das Programm ist für Kleidungsstücke gedacht, die in einem Trockner getrocknet werden können.

<sup>1)</sup> Wie im Herstellerlabor geprüft; Vergleich zwischen **NATUREDRY**-Trocknungsprogramm und normalem Trocknungsprogramm mit einer Wärmepumpe.

Falls die Wäsche nicht bis zum gewünschten Trocknungsgrad getrocknet wurde, verwenden Sie eine der Zusatzfunktionen bzw. ein anderes Programm.



## 4. Schritt: Auswahl von Zusatzfunktionen



### INFORMATION!

Sie können die Funktionen durch Drücken der gewünschten Taste ändern (bevor Sie die Taste (3) START/PAUSE drücken).

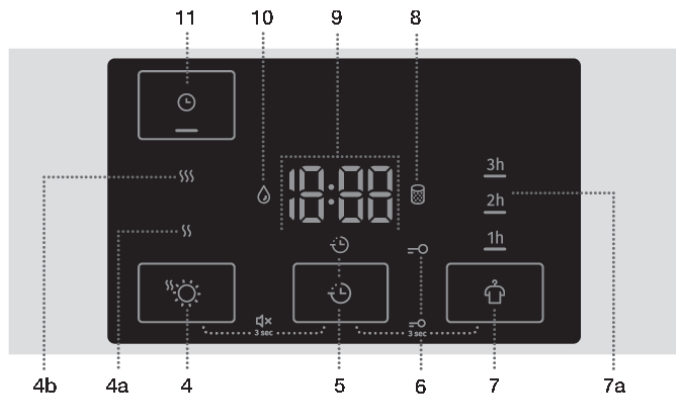
Sie können die Einstellungen durch Drücken der gewünschten Funktion ändern (bevor Sie die Taste (3) START/PAUSE drücken).

Die Funktionen, die beim gewähltem Trocknungsprogramm nicht geändert werden können, sind schwach hinterleuchtet.

Einige Funktionen können bei bestimmten Programmen nicht ausgewählt werden. Das wird durch eine nicht beleuchtete Taste und ein blinkendes Indikatorlämpchen signalisiert (siehe TABELLE FUNKTIONEN).

Beschreibung der Beleuchtung der Funktionen beim ausgewählten Trocknungsprogramm:

- **Beleuchtet** (Grundeinstellung/Voreinstellung);
- **Teilweise beleuchtet** (Funktionen, die geändert werden können)
- **Nicht beleuchtet** (Funktionen, die nicht ausgewählt werden können).



### EXTRA DRY (TROCKNUNGSGRAD)

Drücken Sie auf die (4) **EXTRA DRY (TROCKNUNGSGRAD)**-Stufe, um den Trockengrad und die Trocknungsdauer zu erhöhen. Diese Einstellung kann vor Beginn des Trocknungsvorgangs angepasst werden. Nach dem Trockenprogramm wird diese Einstellung nicht gespeichert.

Es stehen zwei Stufen für Extratrockenheit und längere Trocknungszeit zur Verfügung. Zusätzliche Funktionen (4a)  $\text{SS}$  und (4b)  $\text{SSS}$  ermöglichen die Wahl eines höheren Trockengrades und verlängern die Trocknungszeit. Das Licht des ausgewählten Trocknungsmodus leuchtet auf.



### **DELAY END** (VERZÖGERT DAS ENDE DES TROCKNUNGSPROGRAMMS)

Drücken Sie auf die (5) **DELAY END** Position (VERZÖGERUNG DES ENDES DES TROCKENPROGRAMMS), um das Ende der Trocknung um bis zu 24 Stunden zu verzögern.

Einstellungsverfahren:

- Wählen Sie das gewünschte Programm und zusätzliche Funktionen.
- Drücken Sie auf die (5) **DELAY END** Position (VERZÖGERUNG DES ENDES DES TROCKENPROGRAMMS), um die Funktion zu aktivieren.
- Drücken Sie wiederholt auf diese Position, um die gewünschte Trocknungszeit einzustellen (in 30-Minuten-Schritten bis zu 6 Stunden, danach in 1-Stunden-Schritten bis zu 24 Stunden).
- Die Funktion wird aktiviert, wenn die (3) **START/PAUSE**-Taste gedrückt wird.

Der Trockner beginnt mit dem Herunterzählen der Zeit. Wenn der Countdown die Dauer des Trockenprogramms erreicht (z. B. 2:30), beginnt das Trockenprogramm automatisch.

Um die Endzeit des Trockenprogramms zu unterbrechen oder zu ändern, drücken Sie (1) EIN/AUS. Um die Verzögerung des Programmabschlusses schnell zu beenden, drücken Sie die Position (5) **DELAY END** (VERZÖGERUNG DES ENDES DES TROCKENPROGRAMMS) und halten Sie sie 3 Sekunden lang gedrückt. Das Trocknungsprogramm wird fortgesetzt.

Beispiel für die Funktionseinstellung:

Wenn Sie möchten, dass das Trocknungsprogramm um 6:00 Uhr morgens endet und es jetzt 21:00 Uhr ist, dann stellen Sie die **DELAY END** Position (VERZÖGERUNG DES ENDES DES TROCKENPROGRAMMS) auf 9 Stunden.



### **ANTI CREASE** (KNITTERSCHUTZ)

Falls die Wäsche nicht sofort nach dem Trocknen aus dem Gerät herausgenommen wird, empfehlen wir, die Funktion (7) **ANTI CREASE** (KNITTERSCHUTZ) zu verwenden, die vor dem Trocknen aktiviert werden muss.

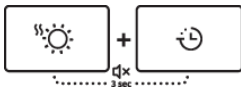
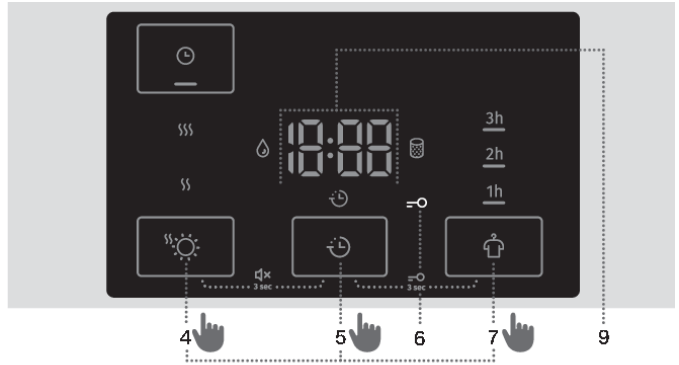
Durch Drücken der Taste (7) **ANTI CREASE**(KNITTERSCHUTZ) können Sie 1, 2 oder 3 Stunden auswählen (7a) oder die Funktion abschalten. Sobald nach der Beendigung des Programms die Luke des Wäschetrockners geöffnet wird, wird die Funktion automatisch unterbrochen.



### **TIME DRY** (ZEITGESTEUERTE TROCKNUNG)

Im Time-Programm (Trocknen nach Zeitprogramm) können Sie die Position (11) **TIME DRY** (ZEITGESTEUERTE TROCKNUNG) auswählen, um die Trocknungszeit einzustellen. Das Licht unter dem Symbol der ausgewählten Funktion leuchtet auf. Die Anfangszeit beträgt 0:30, bei jedem Druck wird die Trocknungszeit um 15 Minuten erhöht. Die längstmögliche Trocknungszeit beträgt 4:00 h.

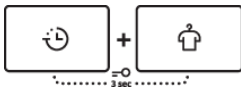
Um die eingestellte Trocknungszeit zurückzusetzen, drücken Sie die Position **TIME DRY** (ZEITGESTEUERTE TROCKNUNG) und halten Sie sie für drei Sekunden.



### TON AUS

Um den Ton auszuschalten, drücken Sie gleichzeitig die Positionen (4) **EXTRA DRY** ☀️ (TROCKNUNGSGRAD) und (5) **DELAY END** ⌚ (VERZÖGERUNG DES ENDES DES TROCKNUNGSPROGRAMMS) und halten Sie sie mindestens 3 Sekunden lang gedrückt.

Um den Ton wieder zu aktivieren, drücken Sie gleichzeitig die Positionen (4) und (5) und halten Sie sie mindestens 3 Sekunden lang gedrückt. Wenn Sie den Ton ausschalten, ertönt am Ende eines Trockenprogramms kein akustisches Signal.



### KINDERSPERRE

Um die Kindersicherung zu aktivieren oder zu deaktivieren, drücken Sie gleichzeitig auf die Positionen (5) **DELAY END** ⌚ (VERZÖGERT DAS ENDE DES TROCKNUNGSPROGRAMMS) und (7) **ANTI CREASE** 🛡️ (KNITTERSCHUTZ) und halten Sie sie mindestens 3 Sekunden lang gedrückt, bis das entsprechende Symbol  $\circ$  (6) aufleuchtet bzw. erlischt.

Bei aktivierter Kindersperre lassen sich das eingestellte Programm und die Zusatzfunktionen nicht ändern. Die Kindersperre bleibt auch nach dem Ausschalten des Wäschetrockners aktiv, deswegen müssen Sie die Kindersperre vor dem Einstellen eines neuen Programms deaktivieren. Die Kindersperre kann auch während des Betriebs des Geräts deaktiviert werden.

### ☀️ INFORMATION!

Einige Funktionen lassen bei bestimmten Programmen nicht auswählen. Das wird durch ein akustisches Signal und das blinkende Indikatorlämpchen signalisiert (siehe TABELLE ZUSÄTZLICHE FUNKTIONEN).

### ☀️ INFORMATION!

Nach dem Ausschalten des Geräts setzen sich die Zusatzoptionen wieder auf ihre Grundwerte zurück, außer der Einstellungen des akustischen Signals und der Kindersperre.

## Tabelle zusatzfunktionen

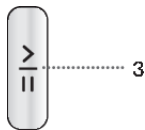
Programme		EXTRA DRY  (TROCKNUNGSGRAD)	DELAY END  (VERZÖGERT DAS ENDE DES TROCKNUNGSPROGRAMMS)	ANTI CREASE  (KNITTERSCHUTZ)	TIME DRY  (ZEITGESTEUERTE TROCKNUNG)
<b>Cotton (Baumwolle)</b>					
	Storage (Schranktrocken)	•	•	•	
	Standard* □	•	•	•	
	Iron (Bügelleicht)	•	•	•	
	Mix (Mischwäsche)	•	•	•	
	Synthetics (Synthetik)	•	•	•	
	Wool (Wolle)				
	Pillow (Federn/Daunen/ Daune)	•	•	•	
	Air refresh (Belüften/Auffrischen)				
	Bedding (Bettwäsche)	•	•	•	
	Baby (Kinderkleidung)	•	•	•	
	Sensitive  (Empfindlich)	•	•	•	
	Shirts  (Hemden/Blusen)	•	•	•	
	Sports  (Sportbekleidung)	•	•	•	
	Time (Trocknen nach Zeit)			•	•
	Towels (Handtücher)	•	•	•	
	Fast 89' (Schnell 89)		•	•	

- Möglichkeit der Verwendung von Zusatzfunktionen

Falls die Wäsche nicht bis zum gewünschten Trocknungsgrad getrocknet wurde, verwenden Sie eine der Zusatzfunktionen bzw. ein anderes Programm.

## 5. Schritt: Start des Trocknungsprogramms

Drücken Sie die Taste (3) **START/PAUSE**.

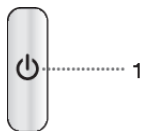


## 6. Schritt: Ende des Trocknungsprogramms

Am Ende des Trocknungsprogramms erscheint auf dem Display das Wort **End**, die roten Indikatorlämpchen leuchten auf, das Lämpchen auf der Taste (3) **START/PAUSE** und das Lämpchen der ausgewählten Zeitanzeige **ANTI CREASE** (KNITTERSCHUTZ) (7a) blinken, falls diese eingestellt wurden.



1. Öffnen Sie die Gerätetür.
2. Reinigen Sie die Filter (siehe Kapitel REINIGUNG).
3. Nehmen Sie die Wäsche aus der Trommel.
4. Schließen Sie die Luke!
5. Schalten Sie den Wäschetrockner aus (drücken Sie die Taste (1) **EIN/AUS**).
6. Kondenswasserbehälter entleeren.
7. Ziehen Sie den Stecker des Anschlusskabels aus der Steckdose.



### **INFORMATION!**

Nehmen Sie die Wäsche sofort nach Beendigung des Programms aus dem Trockner, damit sie nicht zerknittert.

### **WARNUNG!**

Der abschließende Trocknungszyklus umfasst eine Abkühlstufe ohne Heizbetrieb. Sie stellt sicher, dass die Wäsche am Ende des Programms eine geeignete Temperatur hat und aus dem Trockner entnommen werden kann, ohne dass die Gefahr besteht, dass heiße Kleidung berührt wird.

# PROGRAMM ABBRECHEN UND ÄNDERN

## Abbruch

### Programmabbruch

Durch Drücken der Taste START/PAUSE (3) können Sie das laufende Programm unterbrechen bzw. fortsetzen.

Falls Sie das Trocknungsprogramm anhalten und widerrufen möchten, drücken und halten Sie 3 Sekunden lang die Taste START/PAUSE (3). Das ausgewählte Programm wird angehalten und das Gerät kühlt sich ab. Die zum Kühlen benötigte Zeit hängt vom ausgewählten Programm ab. Danach können Sie wieder ein neues Programm einstellen.

### Offene Luke

Wenn während des Trocknungsvorgangs die Luke des Wäschetrockners geöffnet wird, wird das Programm unterbrochen.


Sobald Sie die Luke schließen und die Taste START/PAUSE (3) drücken, wird der Trocknungsvorgang an der Stelle fortgesetzt, an der er unterbrochen wurde.



### **HEIßE OBERFLÄCHE!**

**Während des Betriebs wird die Luke des Wäschetrockners warm. Achten Sie darauf, dass Sie sich beim Öffnen der Luke nicht die Finger verbrennen.**

### Kondenswasserbehälter ist voll

Sobald der Kondenswasserbehälter voll ist, wird das Trocknungsprogramm unterbrochen (das Symbol  (10)) leuchtet.

Entleeren Sie den Kondenswasserbehälter (siehe Kapitel »REINIGUNG UND PFLEGE/Kondenswasserbehälter entleeren«).

Sobald Sie die Luke schließen und die Taste START/PAUSE (3) drücken, wird der Trocknungsvorgang an der Stelle fortgesetzt, an der er unterbrochen wurde.

### Stromausfall

Bei Wiedereinschaltung des elektrischen Stroms leuchtet das Indikatorlämpchen auf der Taste (3) START/PAUSE.

Drücken Sie zum Fortfahren des Programms die Taste (3) START/PAUSE.

## Programm/funktionen ändern

Schalten Sie den Wäschetrockner durch Drücken der Taste (1) EIN/AUS aus; schalten Sie ihn durch Drücken der Taste (1) EIN/AUS ein und drehen Sie den Programmwahlknebel (2) auf das gewünschte Programm bzw. wählen Sie die gewünschte Zusatzfunktionen aus.

Wählen Sie ein anderes Programm (Funktion) und drücken Sie erneut die Taste (3) START/PAUSE.

## Wäsche nach dem programmstart hinzufügen

Öffnen Sie die Luke des Wäschetrockners oder drücken Sie die Taste (3) START/PAUSE. Räumen Sie die Wäsche ein und drücken Sie die Taste (3) START/PAUSE.





## HEIßE OBERFLÄCHE!

Achten Sie darauf, dass Sie sich beim Öffnen der Luke des Wäschetrockner nicht die Finger verbrennen.

Die Trocknungszeit kann sich verlängern.

## Speichern eigener Einstellungen

Sie können die voreingestellten Einstellungen nach Belieben ändern.






Wenn das Programm und die Zusatzfunktionen ausgewählt sind, können Sie diese Kombination speichern, indem Sie die (3) START/PAUSE-Taste für 3 Sekunden gedrückt halten. Eine Signalleuchte an der (3) START/PAUSE-Taste und ein akustisches Signal bestätigen Ihre Auswahl. Die Anzeige »saved« »(gespeichert)« wird kurz auf dem Display angezeigt (9).

Durch Drücken der Taste (3) START/PAUSE können Sie nun den Trocknungsvorgang mit Ihren eigenen Einstellungen starten.


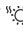
Die geänderten Einstellungen werden immer angezeigt, wenn Sie das Gerät einschalten.

Die Änderung der gespeicherten Kombination werden nach demselben Verfahren durchgeführt.

## Menü »Eigene Einstellungen«

Schalten Sie den Trockner ein, indem Sie auf die (1) EIN/AUS-Taste drücken. Um das Menü „Persönliche Einstellungen“ zu öffnen, drücken Sie gleichzeitig auf die Positionen (4) **EXTRA DRY**  (TROCKNUNGSGRAD) und (7) **ANTICREASE**  (KNITTERSCHUTZ) und halten Sie sie 3 Sekunden lang gedrückt. Die Symbole (5) **DELAY END**  (VERZÖGERT DAS ENDE DES TROCKNUNGSPROGRAMMS) (8) **FILTER REINIGEN**  und (10) **KONDENSWASSERBEHÄLTER**  leuchten auf der Anzeigeeinheit auf.

Auf dem Display erscheint die Ziffer »1«, die die eingestellte Funktion anzeigt. Durch Drehen des Programmwahlknebels (2) nach links oder rechts können Sie die Funktion auswählen, die Sie ändern möchten. Die Ziffer 1 bedeutet Einstellung des akustischen Signals, die Ziffer 2 bedeutet Zurücksetzen der eigenen Einstellungen auf die Werkseinstellungen. Falls Sie innerhalb von 20 Sekunden keine Einstellungen vornehmen, kehrt das Programm automatisch in das Hauptmenü zurück.

Drücken Sie auf die Position (5) **DELAY END**  (VERZÖGERUNG DES ENDE DES TROCKENPROGRAMMS), um die gewünschten Funktionen und ihre entsprechenden Einstellungen zu bestätigen. Drücken Sie auf die Position (4) **EXTRA DRY**  (TROCKNUNGSGRAD), um einen Schritt zurück zu gehen.

Das akustische Signal hat vier verschiedenen Einstellungen (0 = akustisches Signal ausgeschaltet, 1 = Tastentöne einschalten, 2 = niedrige Lautstärke und 3 = hohe Lautstärke). Wählen Sie nach Belieben eine Einstellung aus, indem Sie den Programmwahlknebel (2) nach links oder rechts drehen. Die niedrigste Einstellung des akustischen Signals bedeutet, dass das akustische Signal abgeschaltet ist.

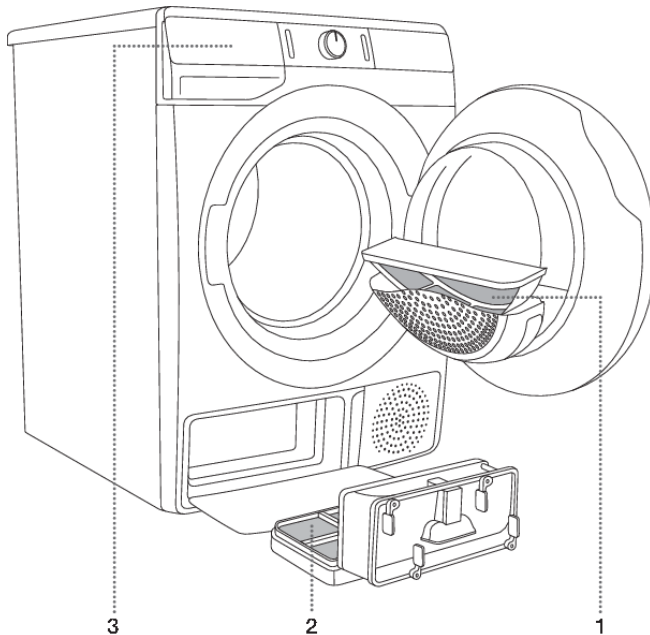
# REINIGUNG UND PFLEGE



## ELEKTROSCHOCK!

Ziehen Sie vor dem Reinigen des Geräts den Stecker des Anschlusskabels aus der Steckdose.

Der Wäschetrockner verfügt über ein **Filtersystem**, das aus mehreren Filtern besteht, die verhindern, dass Unreinheiten in den Wärmetauscher gelangen.



- 1** Flusensieb
- 2** Filter der Wärmepumpe
- 3** Kondenswasserbehälter



## INFORMATION!

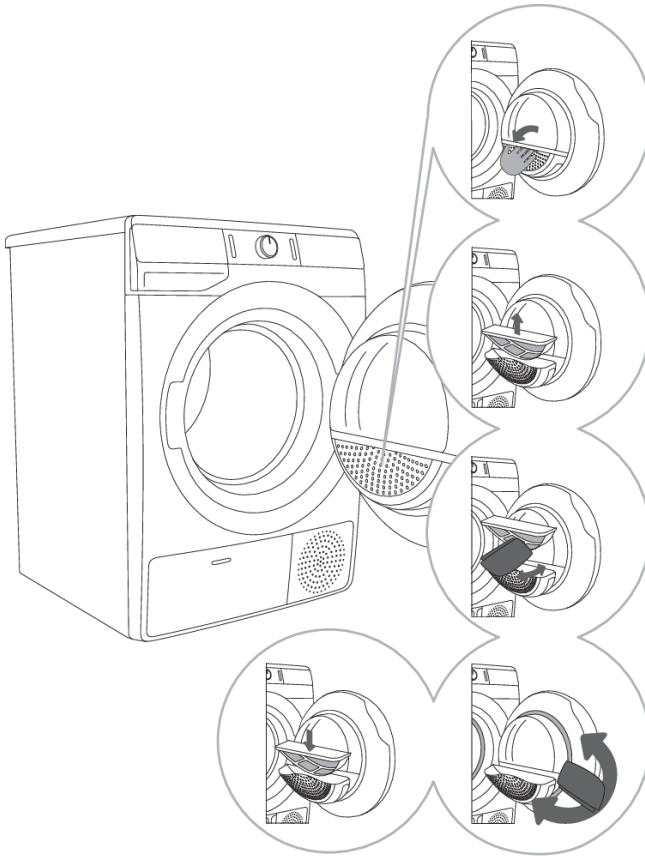
Der Wäschetrockner darf niemals ohne Filter oder mit beschädigten Filtern betrieben werden, da die angesammelte übermäßige Menge an Unreinheiten (Fasern) eine Beschädigung oder Störung des Geräts verursachen kann.

# Reinigen des Flusensiebs in der Gerätetür



## INFORMATION!

Der Flusenfilter in der Luke muss nach jedem Trocknungsvorgang gereinigt werden.



**1** Öffnen Sie das Filtergehäuse.

**2** Nehmen Sie den Netzfilter heraus.

**3** Streichen Sie mit der Hand über den Flusensieb, um Faserreste und Flusen zu entfernen.

**4** Reinigen Sie nach Bedarf auch das Gehäuse des Flusensiebs.

**5** Setzen Sie den Netzfilter wieder ein und schließen Sie das Filtergehäuse.



## INFORMATION!

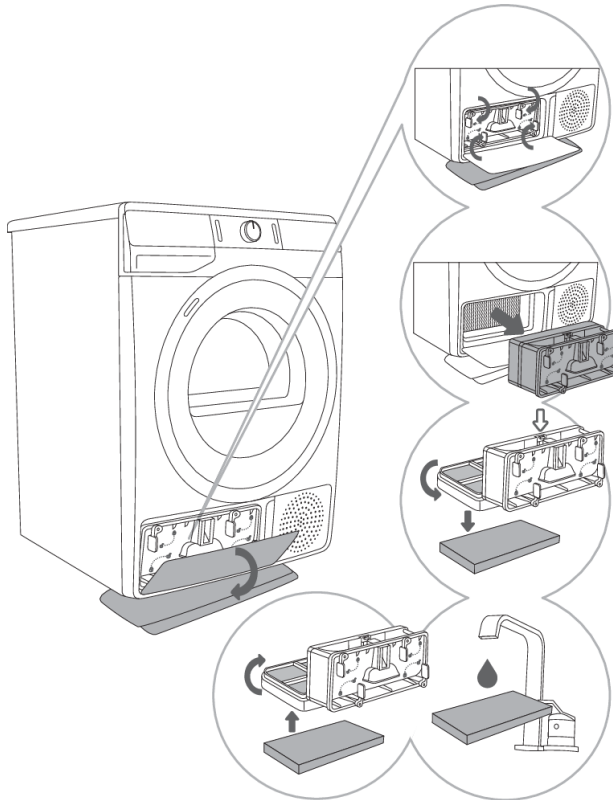
Achten Sie beim Schließen der Filterabdeckung darauf, dass Sie sich nicht die Finger einquetschen.

# Reinigung des Filters der Wärmepumpe



## INFORMATION!

Beim Reinigen kann etwas Wasser aus dem Gerät fließen, deswegen ist es empfehlenswert, ein saugfähiges Tuch auf den Boden zu legen.



**1** Öffnen Sie die Außenabdeckung. Halten Sie die Hebel an der Innenabdeckung und drehen Sie sie, wie durch die Pfeile angezeigt.

**2** Entfernen Sie die Innenabdeckung zusammen mit dem Wärmepumpenfilter.

**3** Lösen Sie das vordere Filterteil vom Wärmepumpenfiltergehäuse ↓ und öffnen Sie ihn. Schieben Sie den Schaumstoffteil des Filters aus dem Gehäuse. Reinigen Sie das Filternetz der Wärmepumpe mit einem feuchten Tuch.

**4,5** Waschen Sie den Schwammfilter unter fließendem Wasser und trocknen Sie ihn oder saugen Sie den Staub und die Flusen aus dem Filter ab. Setzen Sie den sauberen Schwammfilter in das Filtergehäuse ein.



## INFORMATION!

Setzen Sie den Schaumfilter der Wärmepumpe in das Gehäuse ein und schließen Sie den Außendeckel (drücken Sie ihn nach oben, bis er einschnappt).

**INFORMATION!**

Der Filter der Wärmepumpe muss ordnungsgemäß in seine Lagerung eingesetzt werden, ansonsten kann es zu einer Verstopfung bzw. Beschädigung des Wärmetauschers kommen, der im Inneren des Wäschetrockners eingebaut ist.

**INFORMATION!**

Reinigen Sie den Schaumfilter mindestens nach jedem 5. Trocknungsvorgang.

# Reinigung des Wärmetauschers

## **WARNUNG!**

Fassen Sie die inneren Metallteile des Wärmetauschers nicht mit bloßen Händen an. Wegen der scharfen Teile kann es zu Schnittwunden kommen. Verwenden Sie zum Reinigen des Wärmetauschers geeignete Schutzhandschuhe.

## **WARNUNG!**

Unsachgemäßes Reinigen der Metall-Lamellen des Wärmetauschers kann den Wäschetrockner dauerhaft beschädigen. Die Metall-Lamellen dürfen nicht mit harten Gegenständen (z.B. Plastikrohr des Staubsaugers) angestoßen werden.

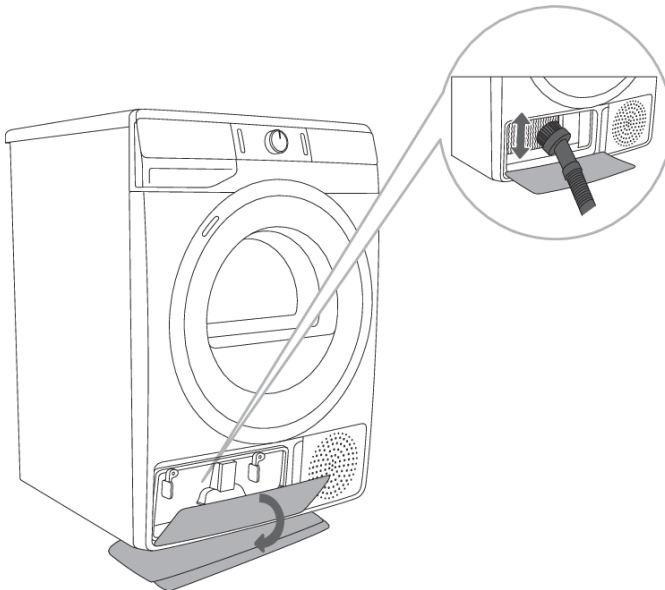
Staub und Schmutz in den Lamellen des Wärmetauschers können mit einem Staubsauger mit einer weichen Saugbürste gereinigt werden.

Der Zugriff auf den Wärmetauscher ist möglich, wenn der Wärmepumpenfilter, wie im Kapitel »Reinigen des Wärmepumpenfilters« beschrieben, demontiert ist.

Die Saugbürste beim Saugen vorsichtig in Richtung der Lamellen von oben nach unten bewegen. Ein zu hoher Druck auf die Lamellen kann die Metall-Lamellen des Wärmetauschers verbiegen bzw. beschädigen.

## **INFORMATION!**

Wir empfehlen, den Wärmetauscher mindestens einmal im Jahr zu reinigen.




# Kondenswasserbehälter Entleeren

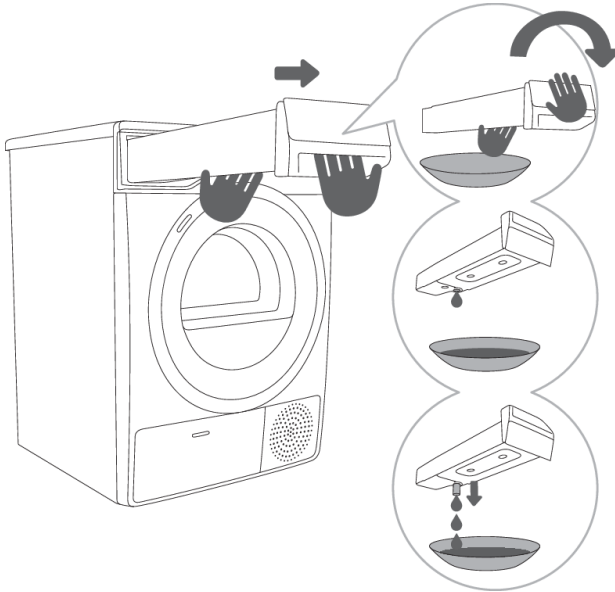


## INFORMATION!

Nach jedem Trocknungsvorgang muss der Kondenswasserbehälter entleert werden.

Sobald der Kondenswasserbehälter voll ist, wird das Trocknungsprogramm automatisch unterbrochen.

Auf dem Display leuchtet das Symbol  (10) auf, das darauf hinweist, dass der Kondenswasserbehälter entleert werden muss.



**1** Ziehen Sie den Kondenswasserbehälter mit beiden Händen aus dem Gerät heraus (siehe Abbildung) und entleeren Sie ihn in das Waschbecken.

**2,3** Entleeren Sie den Kondenswasserbehälter. Ziehen Sie das Röhrchen zum einfacheren Entleeren des Kondenswassers heraus. Setzen Sie den Kondenswasserbehälter wieder in den Wäschetrockner ein.



## INFORMATION!

Das Wasser aus dem Kondenswasserbehälter ist nicht zum Trinken geeignet. Gut filtriert lässt es sich jedoch zum Bügeln verwenden.



## WARNUNG!

Gießen Sie niemals chemische Mittel oder parfümierte Flüssigkeiten in den Kondenswasserbehälter.

Der Kondenswasserbehälter muss nicht entleert werden, wenn Sie den Ablaufschlauch in einen Abfluss verlegt haben (siehe Kapitel »AUFSTELLUNG UND ANSCHLUSS/Ableitung des Kondenswassers«).

# Reinigung des Wäschetrockners



## **ELEKTROSCHOCK!**

**Trennen Sie das Gerät vor dem Reinigen vom Stromnetz.**

Reinigen Sie die Außenflächen des Wäschetrockners und das Display mit einem weichen Baumwolltuch.



## **WARNUNG!**

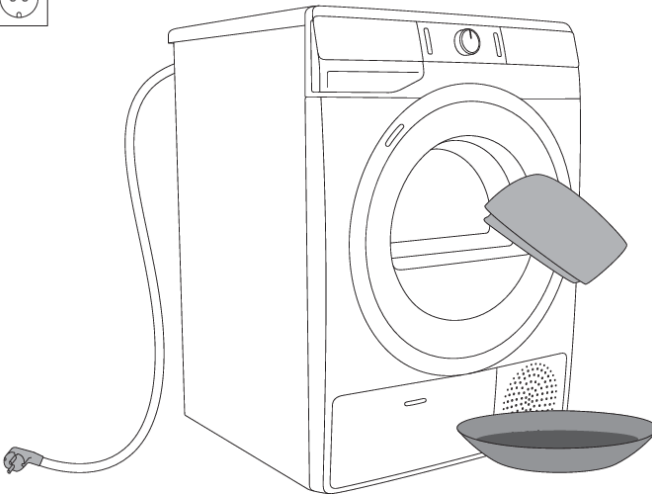
Verwenden Sie keine Lösungsmittel oder Reinigungsmittel, die den Wäschetrockner beschädigen könnten (berücksichtigen Sie die Empfehlungen und Hinweise der Hersteller der Reinigungsmittel).

Wischen Sie danach alle Teile des Geräts mit einem weichen Tuch trocken.



## **INFORMATION!**

Das Gerät nicht mit einem Wasserstrahl reinigen!





# BESEITIGUNG VON STÖRUNGEN

## Was tun ...?

Wegen Störungen aus der Umgebung (z.B. elektrische Installation) kann es zu verschiedenen Fehlermeldungen kommen (siehe TABELLE STÖRUNGEN/FEHLER). In diesem Fall:

- Schalten Sie das Gerät aus und warten Sie mindestens eine Minute.
- Schalten Sie das Gerät wieder ein und wiederholen Sie das Programm.
- Einen Großteil der Störungen können Sie selbst beheben (siehe TABELLE STÖRUNGEN/FEHLER).
- Wenn der Fehler erneut auftritt, wenden Sie sich an eine autorisierte Serviceeinheit.
- Reparaturen dürfen nur von einem qualifizierten Fachmann durchgeführt werden.
- Die Beseitigung einer Störung bzw. Reklamation, die wegen eines unsachgemäßen Anschlusses oder Gebrauchs entstanden ist, wird nicht von der Garantie gedeckt. In diesen Fällen trägt die Reparaturkosten der Benutzer.

## Tabelle Störungen und Fehler

Störung/Fehler	Ursache	Was tun?
<b>Das Gerät startet nicht.</b>	• Der Hauptschalter ist nicht eingeschaltet.	• Prüfen Sie, ob der Hauptschalter eingeschaltet ist.
	• In der Steckdose ist keine Spannung vorhanden.	• Überprüfen Sie die Sicherung. • Überprüfen Sie, ob der Stecker des Anschlusskabels richtig in der Steckdose sitzt.
<b>In der Steckdose ist Spannung vorhanden, die Trommel bewegt sich nicht ... das Gerät funktioniert nicht.</b>	• Die Luke ist offen.	• Prüfen Sie, ob die Luke ordnungsgemäß geschlossen ist.
	• Der Kondenswasserbehälter ist voll.	• Entleeren Sie den Kondenswasserbehälter (siehe Kapitel »REINIGUNG UND PFLEGE/Kondenswasserbehälter entleeren«).
	<ul style="list-style-type: none"> <li>• Vielleicht wurde die <b>DELAY END</b> (VERZÖGERUNG DES ENDES DES TROCKENPROGRAMMS)-Funktion eingestellt.</li> <li>• Der Programmstart wurde nicht in Einklang mit der Gebrauchsanleitung ausgeführt.</li> </ul>	<ul style="list-style-type: none"> <li>• Um die Startverzögerung aufzuheben, drücken Sie auf die Position (5) <b>DELAY END</b> (VERZÖGERUNG DES ENDES DES TROCKENPROGRAMMS) und halten Sie sie 3 Sekunden lang gedrückt.</li> <li>• Lesen Sie bitte sorgfältig die Gebrauchsanleitung durch.</li> </ul>

Fortsetzung der Tabelle von der vorigen Seite

Störung/Fehler	Ursache	Was tun?
<b>Das Gerät heizt nicht während des Betriebs.</b>	<ul style="list-style-type: none"> <li>Der Flusensieb ist verstopft, deswegen steigt die Temperatur im Geräteinneren an, was zu einer Überhitzung und zum Abschalten der Heizelemente führen kann.</li> </ul>	<ul style="list-style-type: none"> <li>Reinigen Sie den Flusensieb (siehe Kapitel »REINIGUNG UND PFLEGE/Reinigen des Flusensiebs in der Gerätetür«).</li> <li>Warten Sie, bis sich das Gerät abgekühlt hat und schalten Sie es danach noch einmal ein. Falls die Störung nicht behoben wurde, rufen Sie bitte den Kundendienst an.</li> </ul>
<b>Es ist ein leichtes Schlaggeräusch hörbar.</b>	<ul style="list-style-type: none"> <li>Eine länger andauernde Nichtverwendung des Geräts kann eine Punktbelastung der Stützelemente verursachen, was eine vorübergehende Deformation der Stützelemente zur Folge haben kann.</li> </ul>	<ul style="list-style-type: none"> <li>Der Lärm wird von alleine verschwinden.</li> </ul>
<b>Die Luke öffnet sich während des Trocknungsvorgangs.</b>	<ul style="list-style-type: none"> <li>Der Druck auf die Luke ist zu groß (zu große Wäschemenge in der Trommel).</li> </ul>	<ul style="list-style-type: none"> <li>Reduzieren Sie die Wäschemenge.</li> </ul>
<b>Ungleichmäßig getrocknete Wäsche.</b>	<ul style="list-style-type: none"> <li>Wäsche verschiedener Gewebetypen bzw. zu hohe Beladung.</li> </ul>	<ul style="list-style-type: none"> <li>Prüfen Sie, ob Sie die Wäsche nach Art, Dicke und Menge hinsichtlich des ausgewählten Programms gut sortiert haben (siehe PROGRAMMTABELLE).</li> </ul>
<b>Nicht getrocknete Wäsche bzw. der Trocknungsvorgang dauert zu lange.</b>	<ul style="list-style-type: none"> <li>Die Filter wurden nicht gereinigt.</li> <li>Der Wäschetrockner ist in einem geschlossenen, zu kaltem oder zu kleinem Raum aufgestellt, weswegen er sich überhitzt.</li> </ul>	<ul style="list-style-type: none"> <li>Reinigen Sie den Flusensieb (siehe Kapitel »REINIGUNG UND PFLEGE«).</li> <li>Sorgen Sie dafür, dass der Wäschetrockner Frischluft bekommt, öffnen Sie die Tür oder das Fenster im Raum.</li> <li>Überprüfen Sie, ob der Wäschetrockner in einem zu warmen oder in einem zu kalten Raum aufgestellt ist.</li> </ul>






Fortsetzung der Tabelle von der vorigen Seite

Störung/Fehler	Ursache	Was tun?
	<ul style="list-style-type: none"> <li>Die Wäsche wurde nicht ausreichend geschleudert.</li> </ul>	<ul style="list-style-type: none"> <li>Falls die Wäsche nach Beendigung des Trocknungsvorgangs noch immer nass ist, starten Sie noch einmal das entsprechende Trocknungsprogramm (nach der Reinigung der Filter)</li> </ul>
	<ul style="list-style-type: none"> <li>Es wird eine zu große oder eine zu kleine Wäschemenge getrocknet.</li> </ul>	<ul style="list-style-type: none"> <li>Verwenden Sie ein anderes Programm oder eine andere Zusatzfunktion.</li> </ul>
	<ul style="list-style-type: none"> <li>Die Wäsche formt sich zu einem Klumpen (z.B. Bettwäsche).</li> </ul>	<ul style="list-style-type: none"> <li>Schließen Sie vor dem Trocknen alle Knöpfe und Reißverschlüsse an den Kleidungsstücken. Wählen Sie das entsprechende Programm (z.B. das Programm Bettwäsche).</li> <li>Lockern Sie die Wäsche nach Beendigung des Trocknungsvorgangs und wählen Sie das zusätzliche Trocknungsprogramm aus (z.B. Time (Trocknen nach Zeitprogramm)).</li> </ul>
<b>Ausfall der Trommel-beleuchtung</b> (vom Modell abhängig)	<ul style="list-style-type: none"> <li>Wenn Sie die Gerätetür öffnen, schaltet sich die Trommelbeleuchtung nicht ein.</li> </ul>	<ul style="list-style-type: none"> <li>Trennen Sie den Wäschetrockner vom Stromnetz und rufen Sie bitte den nahegelegenen Kundendienst an.</li> </ul>



Fehler, die auf dem Display angezeigt werden:

Störung/Fehler	Darstellung des Fehlers auf dem Display und Beschreibung des Fehlers	Was tun?
	<b>Fehler Bedieneinheit</b>	Bitte rufen Sie den Kundendienst an.
	<b>Fehler Temperatursensor</b>	Bitte rufen Sie den Kundendienst an.

Fortsetzung der Tabelle von der vorigen Seite

Störung/Fehler	Darstellung des Fehlers auf dem Display und Beschreibung des Fehlers	Was tun?
	<b>Fehler Kommunikation</b>	Bitte rufen Sie den Kundendienst an.
	<b>Fehler Pumpe</b>	Bitte rufen Sie den Kundendienst an.
	<b>Überhitzung des Systems</b>	Reinigen Sie die Flusensiebe. Siehe Kapitel »REINIGUNG UND PFLEGE/Reinigung des Flusensiebs in der Gerätetür« oder rufen Sie den Kundendienst an.
 	<b>Fehler Bedieneinheit</b>	Trennen Sie den Wäschetrockner vom Stromnetz. Bitte rufen Sie den Kundendienst an.

Fehler, die auf dem Display angezeigt werden:

Warnung	Darstellung des Fehlers auf dem Display und Beschreibung des Fehlers	Was tun?
	<b>Warnung Kondenswasserbehälter</b>	Entleeren Sie den Kondenswasserbehälter bevor Sie mit dem Programm fortfahren (siehe Kapitel »REINIGUNG UND PFLEGE/Kondenswasserbehälter entleeren«).
	<b>Warnung bei Stromausfall</b>	Der Trocknungsvorgang wurde wegen eines Stromausfalls unterbrochen. Um mit dem Programm fortzufahren, drücken Sie die Taste (3) START/PAUSE.

Notieren Sie die Fehlerbezeichnung (z.B. E0, E1), schalten Sie den Wäschetrockner aus und rufen Sie den nahegelegenen autorisierten Kundendienst an.

## Geräusche



### INFORMATION!

Am Anfang des Trocknungsvorgangs bzw. während des Trocknens erzeugen der Kompressor und die Pumpe Geräusche, die keine Auswirkung auf die Funktion des Wäschetrockners haben.

**Summgeräusch:** Geräusch des Kompressors; die Lautstärke des Geräusches ist vom Programm und der Trocknungsphase abhängig.

**Brummgeräusch:** Der Kompressor wird von Zeit zu Zeit entlüftet.

**Pumpengeräusch:** Die Pumpe pumpt das Kondenswasser in den Kondenswasserbehälter.

**Klickgeräusch:** Anfang der automatischen Reinigung des Wärmetauschers (Kompressors).

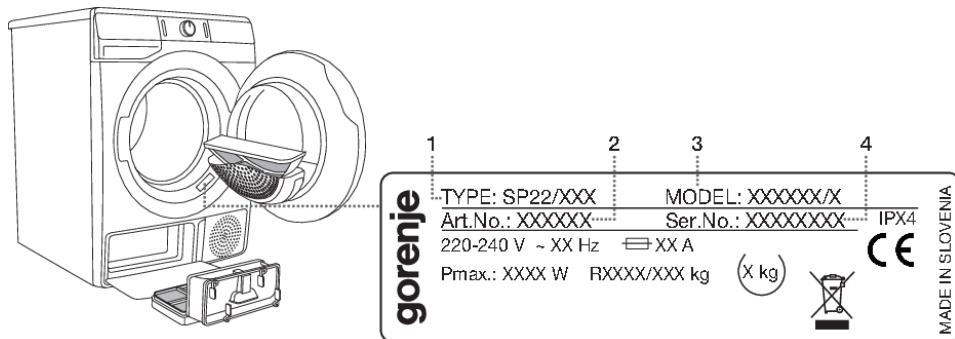
**Gepolter:** Während des Trocknens, falls die Wäschestücke feste Teile enthalten (Knöpfe, Reißverschlüsse, usw.)

# Wartung

## Bevor Sie den Kundendienst anrufen

Wenn Sie den Kundendienst anrufen, müssen Sie den Typ Ihres Geräts (1), die Codenummer (2), die Modellbezeichnung (3) sowie die Seriennummer (4) des Geräts kennen.

Den Typ, die Codenummer, die Modellbezeichnung und die Seriennummer des Geräts finden Sie auf dem Typenschild an der Vorderseite der Lukenöffnung.



### ⚠️ WARNUNG!

Verwenden Sie im Fall eines Defekts nur freigegebene Ersatzteile von autorisierten Herstellern.

### ⚠️ WARNUNG!

Die Beseitigung einer Störung bzw. Reklamation, die wegen eines unsachgemäßen Anschlusses oder Gebrauchs entstanden ist, wird nicht von der Garantie gedeckt. In diesen Fällen trägt die Reparaturkosten der Benutzer.

### 💡 INFORMATION!

Die Garantie schließt keine Fehler ein, welche Folge von Störungen aus der Umgebung sind (Blitzschlag, mangelhafte Elektroinstallation, Naturkatastrophen usw.).

**Für optionales Zubehör und Pflegemittel besuchen Sie bitte unsere Internetseite:  
[www.gorenje.com](http://www.gorenje.com).**

# TIPPS ZUM TROCKNEN UND ZUM SPARSAMEN GEBRAUCH DES WÄSCHETROCKNERS

Das Trocknen der Wäsche im Wäschetrockner ist am sparsamsten, wenn Sie die hinsichtlich der Wäscheart empfohlene Wäschemenge trocknen (siehe PROGRAMMTABELLE).

Wir raten vom Trocknen von Wäsche aus besonders empfindlichen Geweben, die ihre Form ändern können, im Wäschetrockner ab.

Die Verwendung von Weichspüler ist beim Waschen nicht notwendig, weil die Wäsche nach dem Trocknen im Wäschetrockner weich und geschmeidig ist. Die Trocknungszeit wird verkürzt und der Stromverbrauch niedriger, wenn die Wäsche vor dem Trocknen entsprechend geschleudert wird. Durch die entsprechende Auswahl der Trocknungszeit wird eine übermäßige Trocknung der Wäsche vermieden und damit auch mühsames Bügeln und Schrumpfen der Wäschestücke.

Durch regelmäßiges Reinigen der Filter wird eine optimale Trocknungszeit und ein minimaler Energieverbrauch gewährleistet.

Beim Trocknen kleinerer Wäschemengen oder einzelner Wäschestücke kann der Sensor u.U. den tatsächlichen Feuchtegrad in der Wäsche nicht erkennen. Deswegen empfehlen wir Ihnen, beim Trocknen kleinerer Wäschemengen oder einzelner Wäschestücke, die Programme für weniger feuchte Wäsche zu verwenden oder ein Zeitprogramm zu wählen.

# TABELLE VERBRAUCHSWERTE

In der Tabelle sind die Werte der Trocknungszeit und des Stromverbrauchs für das Trocknen der Testwäsche angeführt, die beim Endschleudern mit verschiedenen Schleuderdrehzahlen in der Waschmaschine geschleudert wurde.

## 7 kg

Programm	Beladung	Schleudern [U/Min.]	Stromverbrauch [kWh]	Trocknungszeit [Min.]
				7 kg
Baumwolle Standard	Vollbeladung	1000	1,60	150
	Teilbeladung	1400	1,08	105
	Geringe Beladung	1000	0,94	94
	Geringe Beladung	1400	0,87	85
Baumwolle bügelfeucht	Vollbeladung	1000	1,30	125
	Teilbeladung	1400	0,74	70
	Geringe Beladung	1400	0,61	55
Synthetik	Teilbeladung	1000	0,59	60

## 8 kg

Programm	Beladung	Schleudern [U/Min.]	Stromverbrauch [kWh]	Trocknungszeit [Min.]
				8 kg
Baumwolle Standard	Vollbeladung	1000	1,94	180
	Teilbeladung	1400	1,25	115
	Geringe Beladung	1000	1,07	105
	Geringe Beladung	1400	1,02	100
Baumwolle bügelfeucht	Vollbeladung	1000	1,42	140
	Teilbeladung	1400	0,85	80
	Geringe Beladung	1400	0,65	64
Synthetik	Teilbeladung	1000	0,59	60

## 9 kg

Programm	Beladung	Schleudern [U/Min.]	Stromverbrauch [kWh]	Trocknungszeit [Min.]
				9 kg
Baumwolle Standard	Vollbeladung	1000	2,14	215
	Teilbeladung	1400	1,32	130
	Geringe Beladung	1000	1,18	124
	Geringe Beladung	1400	1,08	110

Fortsetzung der Tabelle von der vorigen Seite

Programm	Beladung	Schleudern [U/Min.]	Stromverbrauch [kWh]	Trocknungszeit [Min.]
			9 kg	
Baumwolle bügelfeucht	Vollbeladung	1000	1,46	150
	Teilbeladung	1400	0,88	95
	Geringe Beladung	1400	0,69	70
Synthetik	Teilbeladung	1000	0,59	60

Programm	Beladungsmenge max./halbe Beladung [kg]	Programmdauer [Min.]	Stromverbrauch [kWh]
Baumwolle Standard ☐	7/3,5	150/94	1,60/0,94
Baumwolle Standard ☐	8/4	180/105	1,94/1,07
Baumwolle Standard ☐	9/4,5	215/124	2,14/1,18

Standardprogramme für Baumwolle gemäß der derzeit gültigen Verordnung EU 392/2012

Das Programm Baumwolle Standard ☐ dient zum Trocknen von normal feuchter Baumwollwäsche und ist hinsichtlich des Energieverbrauchs das effizienteste Programm zum Trocknen von Wäsche aus Baumwolle.

Die gemessenen Werte können wegen Abweichungen in der Art und Menge der Wäsche, der Schleuderdrehzahl, Schwankungen des elektrischen Stroms, Temperatur und Feuchtigkeit der Umgebung von den angegebenen Werten abweichen.



## Bereitschaftszustand

Falls Sie nach dem Einschalten des Geräts kein Programm aufrufen bzw. nichts machen, schaltet sich das Display wegen der Energiesparfunktion nach 5 Minuten automatisch ab. Das Indikatorlämpchen auf der Taste (3) START/PAUSE blinkt.

Das Display wird erneut aktiviert, sobald Sie den Programmwahlknebel drehen oder die Taste (1) EIN/AUS drücken oder die Luke des Wäschetrockners öffnen. Wenn Sie nach der Beendigung des Programms nichts machen, schaltet sich das Display nach 5 Minuten automatisch ab. Das Indikatorlämpchen auf der Taste (3) START/PAUSE blinkt.

$P_o$ = ponderierte Leistung im ausgeschalteten Zustand [W]	< 0,5
$P_I$ = ponderierte Leistung im Bereitschaftszustand [W]	< 0,5
$T_I$ = Zeit im Bereitschaftszustand [Min.]	5,00



### INFORMATION!

Die Trocknungszeit kann wegen niedriger Netzspannung und verschiedener Beladung variieren, was laufend auf dem Display angezeigt wird.

# PRODUKT-ENERGIEETIKETT UND PRODUKTDATENBLATT

(vom Modell abhängig)



## PRODUKTDATENBLATT GEMÄSS EU-Verordnung Nr. 392/2012

(vom modell abhängig)

Legende

<b>A</b>	<b>Modellbezeichnung</b>	XXXXXX
<b>B</b>	Kondensationstrockner Ablufttrockner	YES=JA; NO=NEIN YES=JA; NO=NEIN
<b>C</b>	Automatischer Haushalts-Wäschetrockner	YES=JA; NO=NEIN
<b>D</b>	»Umweltzeichen« Verordnung EG 66/2010	YES=JA; NO=NEIN
<b>E</b>	Energieverbrauch für das Standard-Baumwollprogramm bei vollständiger Befüllung ( $E_{dry}$ ) [kWh]	X,XX
<b>F</b>	Energieverbrauch für das Standard-Baumwollprogramm bei Teilbefüllung ( $E_{dry\frac{1}{2}}$ ) [kWh]	X,XX
<b>G</b>	Energieverbrauch im ausgeschalteten Zustand ( $P_o$ ) [W]	X,XX
<b>H</b>	Energieverbrauch im Bereitschaftszustand ( $P_i$ ) [W]	X,XX
<b>I</b>	Dauer des Bereitschaftszustands [Min.]	XX
<b>J</b>	Das Standard-Baumwollprogramm für Voll- und Teilladung ist ein Standard-Trockenprogramm, auf das sich die Angaben auf dem Energielabel und dem Datenblatt beziehen. Das Programm Baumwolle Standard □ dient zum Trocknen von normal feuchter Baumwollwäsche und ist hinsichtlich des Energieverbrauchs das effizienteste Programm zum Trocknen von Wäsche aus Baumwolle.	
<b>K</b>	Gewichtete Programmdauer ( $T_p$ ) des Standardprogramms für Baumwolle bei Voll- und Teilbelastung [Min.]	XX
<b>L</b>	Dauer des Standardprogramms Baumwolle bei vollständiger Befüllung ( $T_{dry}$ ) und Teilbefüllung ( $T_{dry\frac{1}{2}}$ ) [Min.]	XX/XX
<b>M</b>	Durchschnittliche Kondensationseffizienz ( $C_{dry}$ ) / ( $C_{dry\frac{1}{2}}$ )	XX/XX
<b>N</b>	Gewichtete Kondensationseffizienz ( $C_p$ )	XX
<b>O</b>	Einbaugerät	YES=JA; NO=NEIN

Basierend auf 160 Standardtrocknungszyklen mit dem Programm Cotton Standard (Baumwolle Standard) □ bei voller und halber Beladung, gemäß der derzeit gültigen Verordnung 392/2012/EU zur Energiekennzeichnung von Haushaltswäschetrocknern, gemessen nach EN 61121.

Der tatsächliche Energieverbrauch ist von der Art der Nutzung des Geräts abhängig.

Auf der Skala von D (minimale Energieeffizienz) bis A+++ (maximale Energieeffizienz).

# Entsorgung von Gerät und Verpackung

Das Elektro- und Elektronikgerätegesetz (ElektroG) enthält eine Vielzahl von Anforderungen an den Umgang mit Elektro- und Elektronikgeräten. Die wichtigsten sind hier zusammengestellt.

## 1. Getrennte Erfassung von Altgeräten

Elektro- und Elektronikgeräte, die zu Abfall geworden sind, werden als Altgeräte bezeichnet. Besitzer von Altgeräten haben diese einer vom unsortierten Siedlungsabfall getrennten Erfassung zuzuführen. Altgeräte gehören insbesondere nicht in den Hausmüll, sondern in spezielle Sammel- und Rückgabesysteme.

## 2. Batterien und Akkus sowie Lampen

Besitzer von Altgeräten haben Altbatterien und Altakkumulatoren, die nicht vom Altgerät umschlossen sind, sowie Lampen, die zer- störungsfrei aus dem Altgerät entnommen werden können, im Regelfall vor der Abgabe an einer Erfassungsstelle vom Altgerät zu trennen. Dies gilt nicht, soweit Altgeräte einer Vorbereitung zur Wiederverwendung unter Beteiligung eines öffentlich-rechtlichen Entsorgungsträgers zugeführt werden.

## 3. Möglichkeiten der Rückgabe von Altgeräten

Besitzer von Altgeräten aus privaten Haushalten können diese bei den Sammelstellen der öffentlich-rechtlichen Entsorgungsträger oder bei den von Herstellern oder Vertriebern im Sinne des ElektroG eingerichteten Rücknahmestellen unentgeltlich abgeben. Rücknahmepflichtig sind Geschäfte mit einer Verkaufsfläche von mindestens 400 m<sup>2</sup> für Elektro- und Elektronikgeräte sowie die- jenigen Lebensmittelgeschäfte mit einer Gesamtverkaufsfläche von mindestens 800 m<sup>2</sup>, die mehrmals pro Jahr oder dauerhaft Elektro- und Elektronikgeräte anbieten und auf dem Markt bereitstellen. Dies gilt auch bei Vertriebu- nter Verwendung von Fernkom- munikationsmitteln, wenn die Lager- und Versandflächen für Elektro- und Elektronikgeräte mindestens 400 m<sup>2</sup> betragen oder die gesamten Lager- und Versandflächen mindestens 800 m<sup>2</sup> betragen. Vertrieber haben die Rücknahme grundsätzlich durch geeignete Rückgabemöglichkeiten in zumutbarer Entfernung zum jeweiligen Endnutzer zu gewährleisten.

Die Möglichkeit der unentgeltlichen Rückgabe eines Altgerätes besteht bei rücknahmepflichtigen Vertriebern unter anderem dann, wenn ein neues gleichartiges Gerät, das im Wesentlichen die gleichen Funktionen erfüllt, an einen Endnutzer abgegeben wird. Wenn ein neues Gerät an einen privaten Haushalt ausgeliefert wird, kann das gleichartige Altgerä- te auch dort zur unentgeltlichen Abholung übergeben werden; dies gilt bei einem Vertrieb unter Verwendung von Fernkommunikationsmitteln für Geräte der Kategorien 1, 2 oder 4 gemäß § 2 Abs. 1 ElektroG, nämlich „Wärmeüberträger“, „Bildschirmgeräte“ oder „Großgeräte“ (letztere mit mindestens einer äußeren Abmessung über 50 Zentimeter). Zu einer entsprechenden Rückgabe-Absicht werden Endnutzer beim Abschluss eines Kauf- vertrages befragt. Außerdem besteht die Möglichkeit der unentgeltlichen Rückgabe bei Sammelstellen der Vertrieber unabhängig vom Kauf eines neuen Gerätes für solche Altgeräte, die in keiner äußeren Abmessung größer als 25 Zentimeter sind, und zwar be- schränkt auf drei Altgeräte pro Gerä- teart.

## 4. Datenschutz-Hinweis

Altgeräte enthalten häufig sensible personenbezogene Daten. Dies gilt insbesondere für Geräte der Informations- und Telekommuni- kationstechnik wie Computer und Smartphones. Bitte beachten Sie in Ihrem eigenen Interesse, dass für die Löschung der Daten auf den zu entsorgenden Altgeräten jeder Endnutzer selbst verantwortlich ist.

## 5. Bedeutung des Symbols,, durchgestrichene Mülltonne



Das auf Elektro- und Elektronikgeräten regelmäßig abgebildete Symbol einer durchgestrichenen Mülltonne weist darauf hin, dass das jeweilige Gerät am Ende seiner Lebensdauer getrennt vom unsortierten Siedlungsabfall zu erfassen ist.

# **gorenje**

GORENJE gospodinjski aparati, d.o.o. Adresse: Partizanska 12, 3320 Velenje, Slowenien  
Telefon: +386 (0)3 899 10 00 Fax: +386 (0)3 899 28 00 [www.gorenje.com](http://www.gorenje.com)



878983-a6



*Wir behalten uns das Recht auf eventuelle Änderungen und Fehler in der Gebrauchsanleitung vor.*