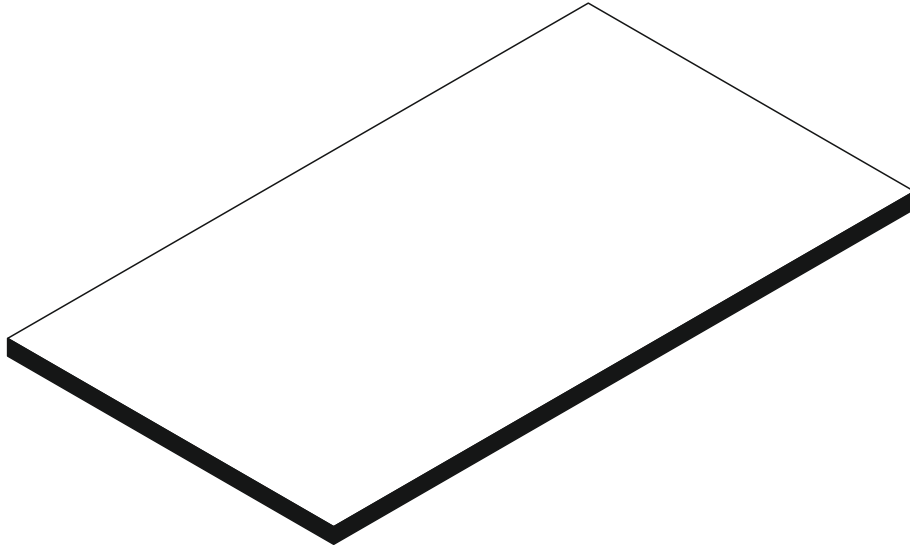


>>Tischplatte/140-90<<



(D) Montageanleitung

(GB) Assembly instructions

(FR) Notice de montage

(TR) Montaj talimatı

(IT) Istruzioni di montaggio

(NL) Handleiding voor de montage

(RU) Инструкция по монтажу

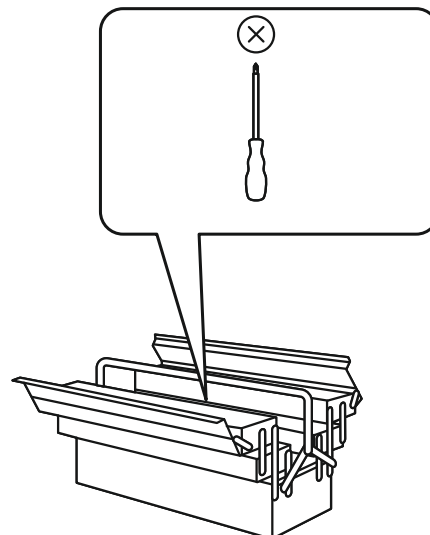
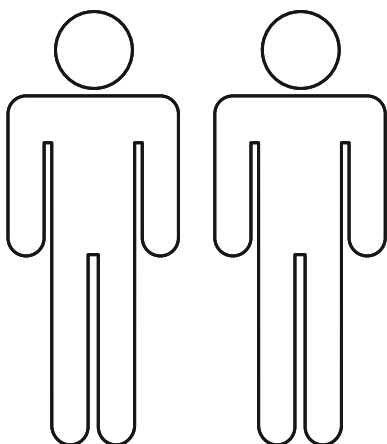
(CZ) Montážní návod

(HU) Szerelési útmutató

(RO) Instrucțiuni de montaj

(PL) Instrukcja montażu

(SK) Návod na montáž



**Service • Assistenza • Dienstverlening • Serwis
Servis • Szerviz • Сервисная служба**

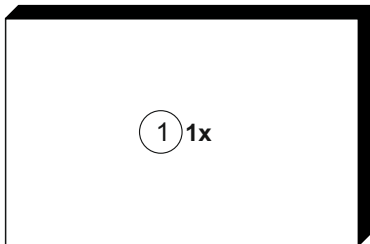
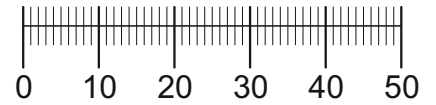
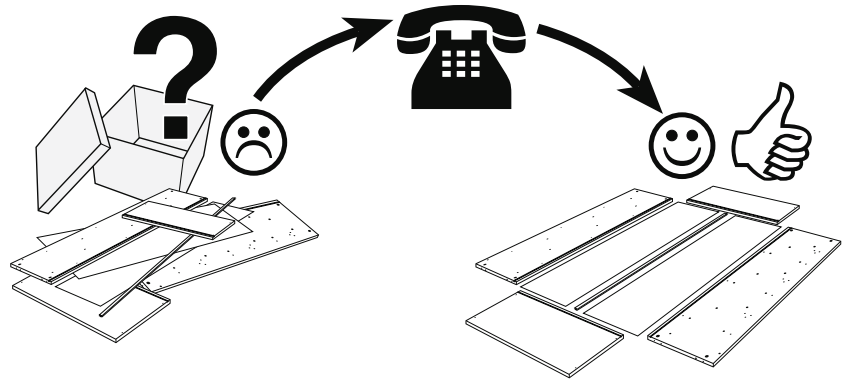
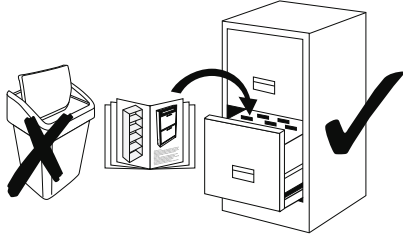
Name • Nom • Nome • Naam • Nazwa • Jméno •
Názov • Név • Denumire • Isim • Название

Tischplatte/140-90

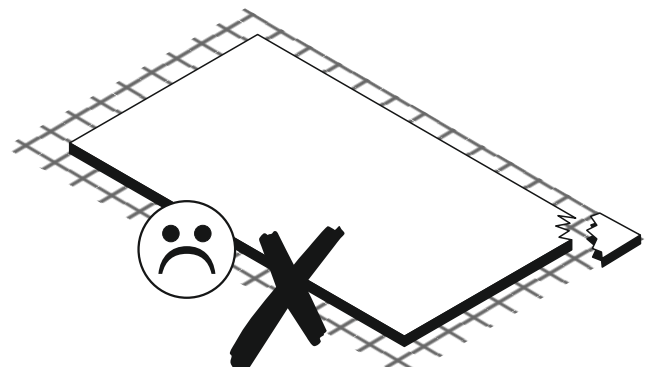
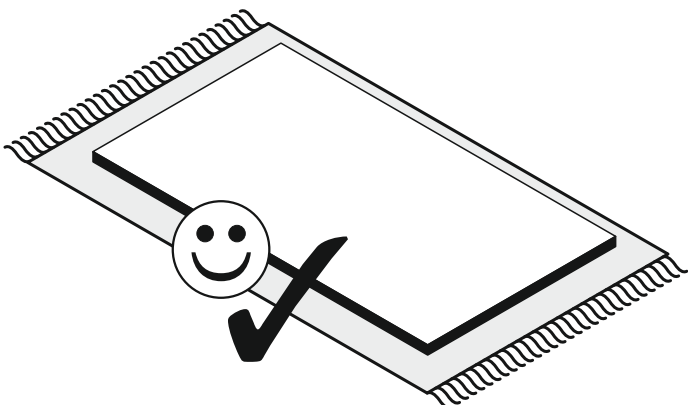
Nr. • No. • N° • Номер • Č • Sz

0546/140-90 P1

Typ • Type • Тип • Típus • Тіро • Тип



1380 x 900





(D) Montageanleitung

(GB) Assembly instructions

(FR) Notice de montage

(TR) Montaj talimatı

(IT) Istruzioni di montaggio

(NL) Handleiding voor de montage

(RU) Инструкция по монтажу

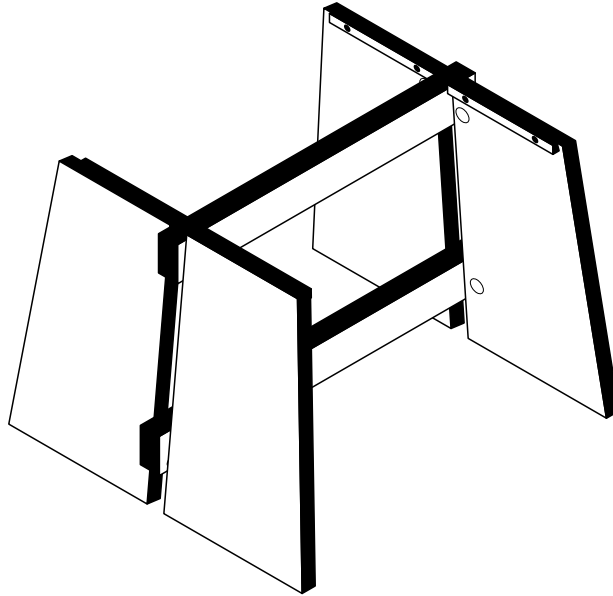
(CZ) Montážní návod

(HU) Szerelési útmutató

(RO) Instrucțiuni de montaj

(PL) Instrukcja montażu

(SK) Návod na montáž



0533_SW102 P2


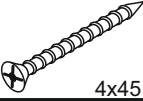






Untergestell

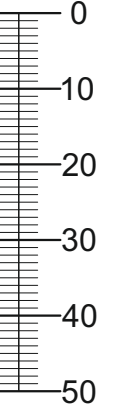
REPC-Nr.:

Service • Assistenza • Dienstverlening • Servis
Servis • Szerviz • Сервисная служба

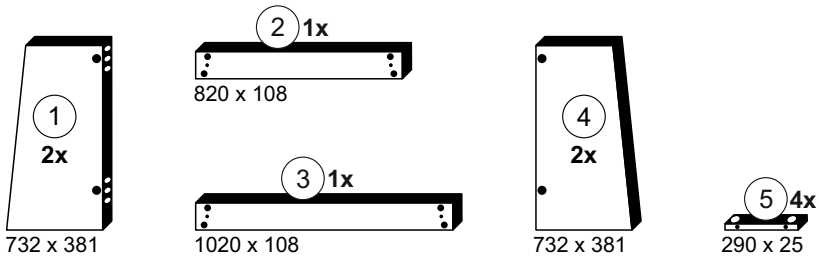
	Colli 1/1: ① ② ③ ④ ⑤ Beutel 1/1

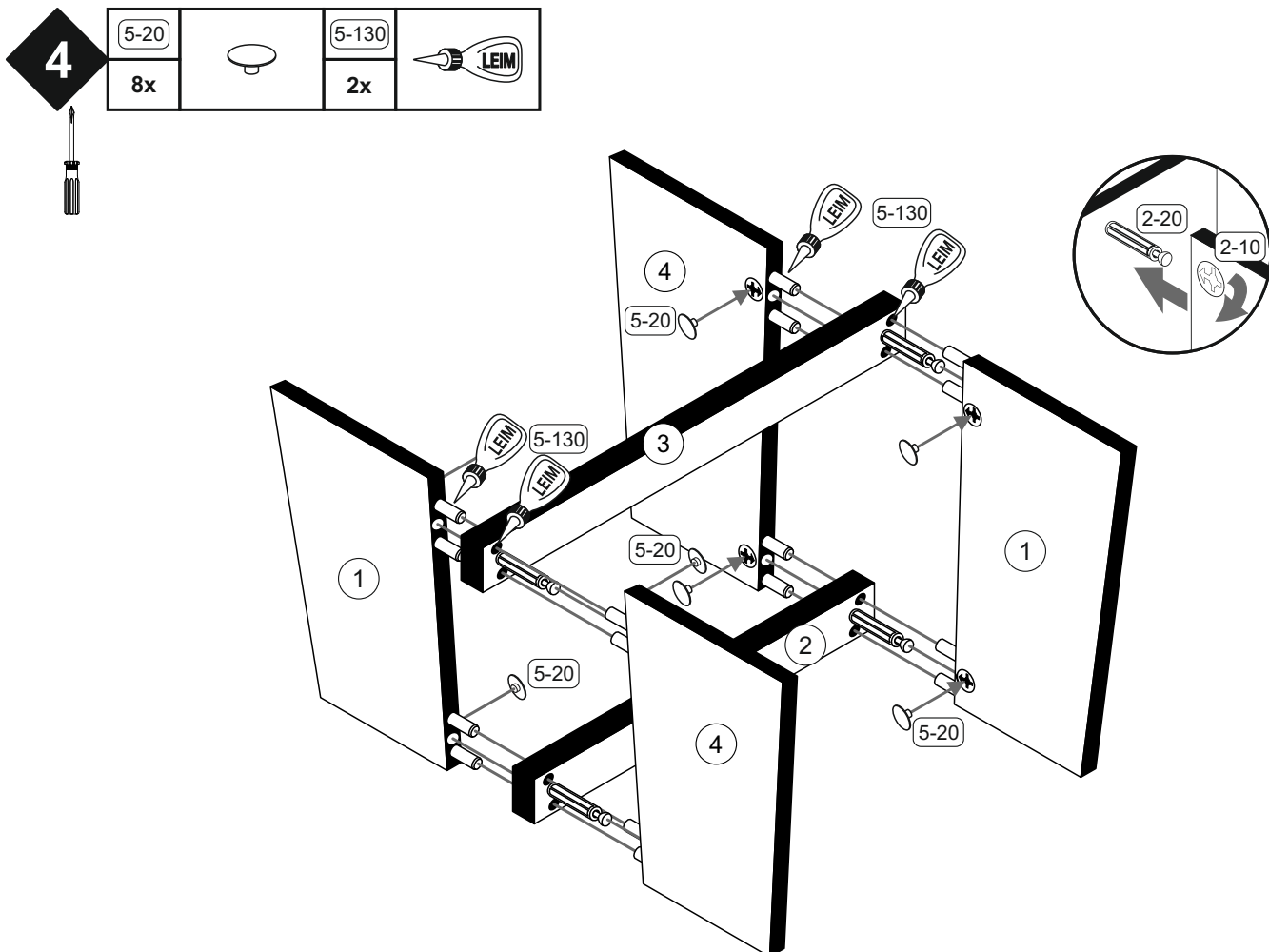
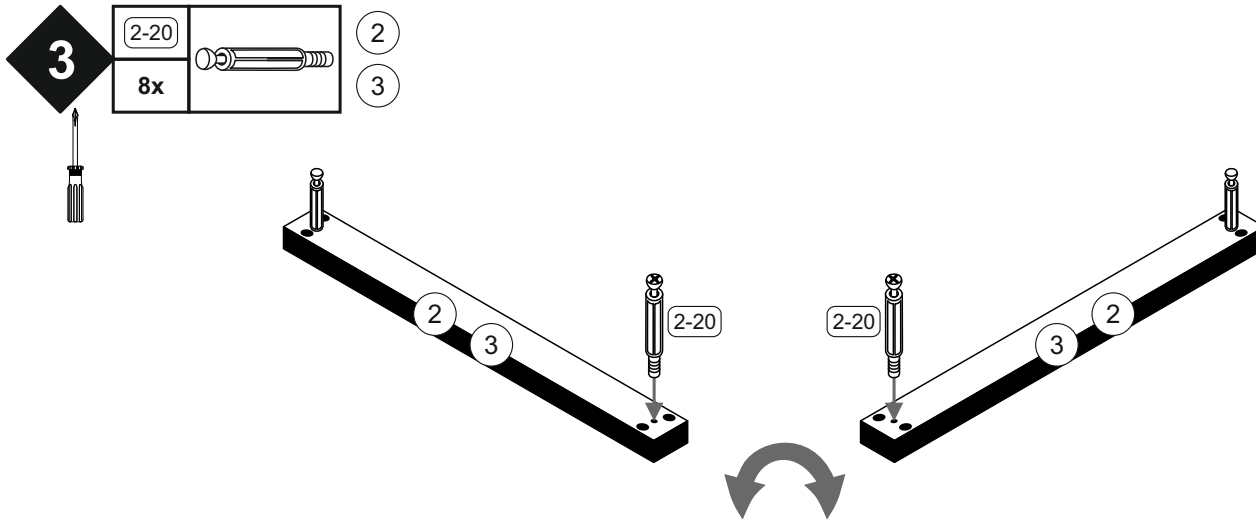
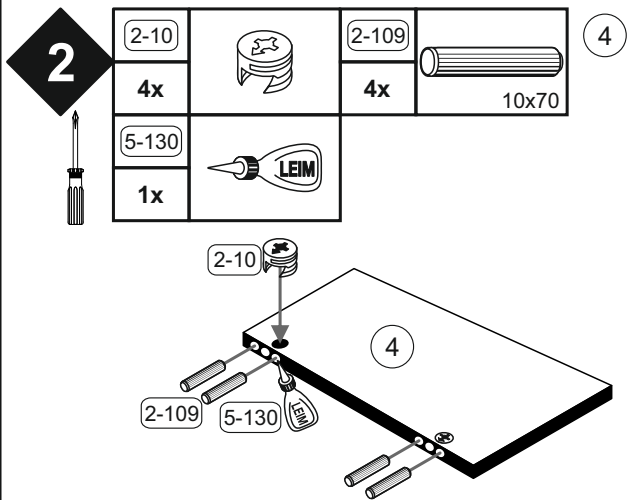
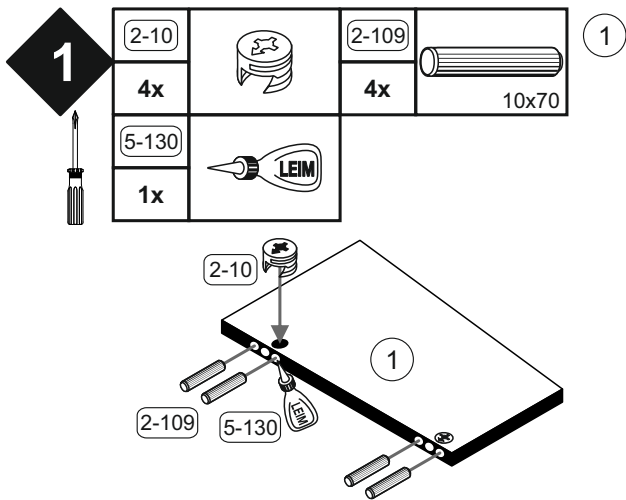
Beutel 1/1

1-80	 3,5x13	1-151	 4x45	2-10		2-20		2-109	 10x70	5-20	
24x		16x		8x		8x		16x		8x	
5-130		8-50									
4x		6x									

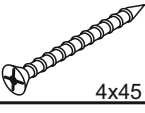



Colli 1/1

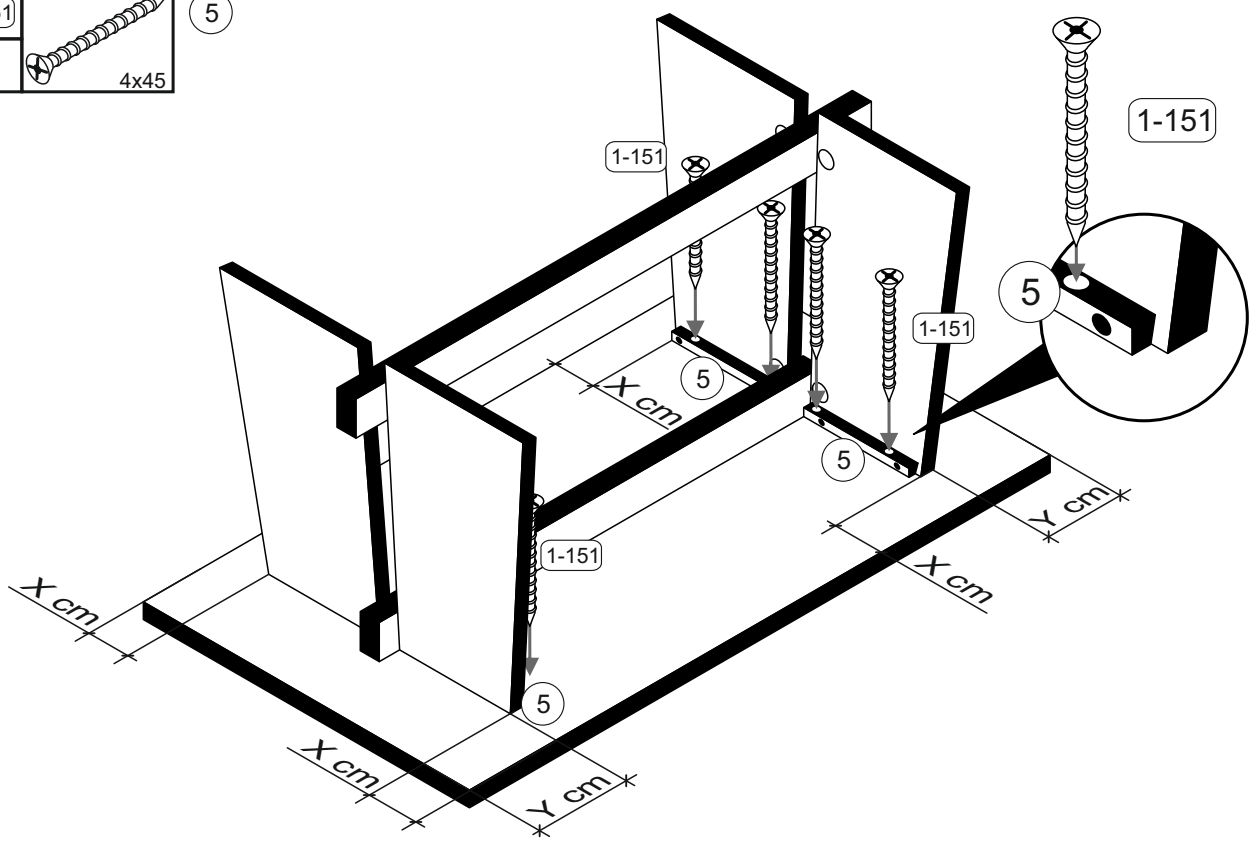





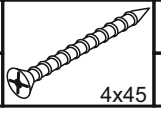

5

1-151		5
8x	4x45	





6

1-80		1-151		8-50	
24x	3,5x13	8x	4x45	6x	

