

Akku-Radio mit Laterne

DMR056

18V • FM/DAB+ • 1.000 lx • 310 lm

Akku-Radio mit Bluetooth, FM- sowie DAB+-Empfang und Akku-Laterne in einem Gerät

Akku-Radio mit FM und DAB+-Empfang. Die Akku-Lampe hat vier Beleuchtungsmodi: Laterne 360°, Laterne 270°, Taschenlampe mit gebündeltem Lichtstrahl sowie ein Stroboskop-Modus. Das Licht ist in drei Farbtemperaturen einstellbar. Die USB-Buchse dient zum Laden von bspw. Smartphones. IP65-zertifizierte Staub- und Wasserbeständigkeit.



Technische Details

| | |
|-------------------------------|-----------------------|
| Maschinenkategorien | Lampen |
| Akkuspannung | 14,4 / 18 V |
| Akkusystem LXT | ✓ |
| Akkuschutzsystem | ✓ |
| FM-Band | 87,5 - 108 MHz |
| Lichtstrom | 310 / 95 Lumen |
| Leuchtstärke (1 m Entfernung) | 1000 / 145 / 55 lx |
| Frequenzband DAB | 174.928 - 239.200 MHz |
| Frequenzband DAB+ | 174.928 - 239.200 MHz |
| Laufzeit 18 V / 6,0 Ah | 19 / 37 / 53 h |
| Gewicht inkl. Akku (EPTA) | 1,3 - 1,6 kg |
| Produktabmessung (L x B x H) | 126 x 129 x 289 mm |
| Bluetooth | ✓ |
| Akkutyp (Ni-Cd / Li-Ion) | Li-ion |
| Antriebsart | Akku |

Spezifikationen

- Mit Akku-Ladestandanzeige
- Inklusive Schultergurt mit Haken zum Aufhängen des Geräts
- USB-Ladebuchse zum Laden von mobilen Geräten
- Programmierbare Senderliste mit neun Speicherplätzen

EAN 0088381763509

Link zur Produktseite - www.makita.de



Weitere Informationen

■ Mitgeliefertes Zubehör

SE00001178

Schultergurt mit Haken



■ Service

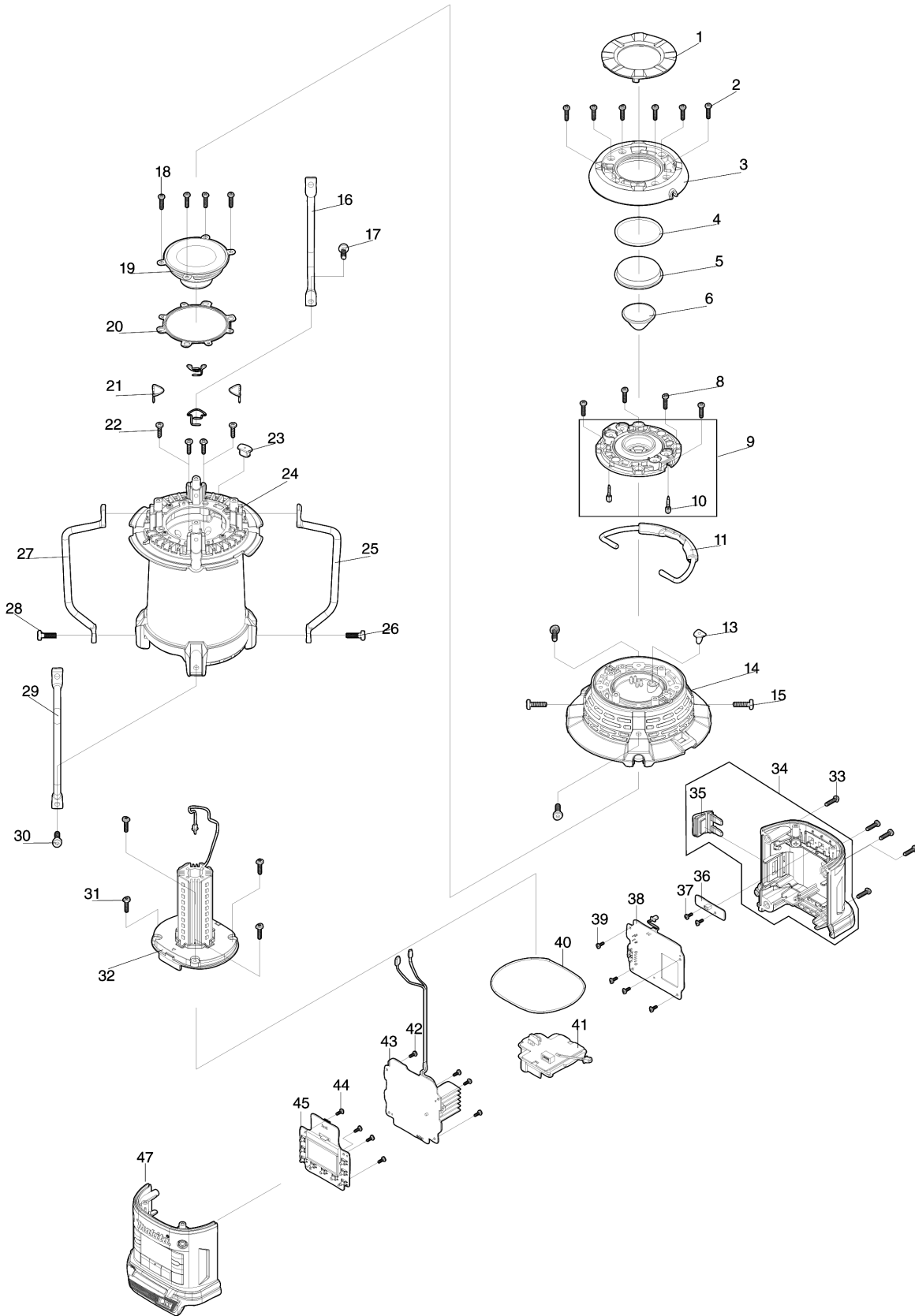
Bedienungsanleitung



Explosionszeichnung



Model No.DMR056 CORDLESS RADIO WITH LANTERN



Model No.DMR056 CORDLESS RADIO WITH LANTERN

| Position | Artikel-Nr. | Beschreibung | I/C | Stk. | New/Old | Opt. 1 | Opt. 2 | Hinweis |
|----------|-------------|--------------------------------|-----|------|---------|--------|--------|---------|
| 001 | SE00001125 | TOP PANEL | | 1 | | | | |
| 002 | SE00001127 | TAPPING SCREW 3X12(ZK) | | 6 | | | | |
| 003 | SE00001128 | TOP COVER | | 1 | | | | |
| 004 | SE00001129 | O RING D37.8 W2 | | 1 | | | | |
| 005 | SE00001130 | FLASH LIGHT LENS | | 1 | | | | |
| 006 | SE00001131 | LED LENS | | 1 | | | | |
| 008 | SE00001127 | TAPPING SCREW 3X12(ZK) | | 4 | | | | |
| 009 | SE00001134 | LED HOLDER+PCB F ASS'Y (MR054) | | 1 | | | | |
| D10 | | INC. 10 | | | | | | |
| 010 | SE00001136 | RUBBER PAD A | | 2 | | | | |
| 011 | SE00001137 | HANDLE | | 1 | | | | |
| 013 | SE00001138 | WATERPROOF PLUG A | | 1 | | | | |
| 014 | SE00001139 | TOP CABINET ASS'Y | | 1 | | | | |
| 015 | SE00001140 | HEX SOCKET HEAD BOLT M4X16 | | 4 | | | | |
| 016 | SE00001141 | FIXER BAR | | 1 | | | | |
| 017 | SE00001142 | HEX SOCKET HEAD BOLT M4X13 | | 1 | * | | | |
| 017-1 | SE00001216 | HEX SOCKET HEAD BOLT M4X13 | O | 1 | | | | |
| 018 | SE00001127 | TAPPING SCREW 3X12(ZK) | | 4 | | | | |
| 019 | SE00001144 | SPEAKER | | 1 | | | | |
| 020 | SE00001146 | PACKING | | 1 | | | | |
| 021 | SE00001197 | SPRING WIRE | | 4 | | | | |
| 022 | SE00001148 | SCREW STB 3X12(MC) | | 4 | | | | |
| 023 | SE00001149 | WATERPROOF PLUG B | | 1 | | | | |
| 024 | SE00001198 | LAMP COVER ASS'Y | | 1 | | | | |
| 025 | SE00001141 | FIXER BAR | | 1 | | | | |
| 026 | SE00001142 | HEX SOCKET HEAD BOLT M4X13 | | 1 | * | | | |
| 026-1 | SE00001216 | HEX SOCKET HEAD BOLT M4X13 | O | 1 | | | | |
| 027 | SE00001141 | FIXER BAR | | 1 | | | | |
| 028 | SE00001142 | HEX SOCKET HEAD BOLT M4X13 | | 1 | * | | | |
| 028-1 | SE00001216 | HEX SOCKET HEAD BOLT M4X13 | O | 1 | | | | |
| 029 | SE00001141 | FIXER BAR | | 1 | | | | |
| 030 | SE00001142 | HEX SOCKET HEAD BOLT M4X13 | | 1 | * | | | |
| 030-1 | SE00001216 | HEX SOCKET HEAD BOLT M4X13 | O | 1 | | | | |
| 031 | SE00001127 | TAPPING SCREW 3X12(ZK) | | 4 | * | | | |
| 031-1 | SE00001218 | HEX SOCKET HEAD BOLT 3X12 | X | 4 | | | | |
| 032 | SE00001200 | PCB D+E ASSY | | 1 | | | | |
| 033 | SE00001127 | TAPPING SCREW 3X12(ZK) | | 5 | | | | |

Model No.DMR056 CORDLESS RADIO WITH LANTERN

| Position | Artikel-Nr. | Beschreibung | I/C | Stk. | New/Old | Opt. 1 | Opt. 2 | Hinweis |
|----------|-------------|--------------------------------|-----|------|---------|--------|--------|---------|
| 034 | SE00001202 | REAR BOTTOM CABINET ASS'Y | | 1 | | | | |
| D10 | | INC. 35 | | | | | | |
| 035 | SE00001158 | USB RUBBER COVER | | 1 | | | | |
| 036 | SE00001204 | PCB K ASS'Y | | 1 | | | | |
| 037 | SE00001160 | TAPPING SCREW 2X6 | | 2 | | | | |
| 038 | SE00001206 | PCB H ASS'Y | | 1 | | | | |
| 039 | SE00001160 | TAPPING SCREW 2X6 | | 4 | | | | |
| 040 | SE00001163 | BOTTOM CABINET PACKING D1.5xL2 | | 1 | | | | |
| 041 | SE00001208 | TERMINAL | | 1 | | | | |
| 042 | SE00001160 | TAPPING SCREW 2X6 | | 4 | | | | |
| 043 | SE00001210 | PCB A ASS'Y | | 1 | | | | |
| 044 | SE00001160 | TAPPING SCREW 2X6 | | 4 | | | | |
| 045 | SE00001212 | PCB C ASS'Y | | 1 | | | | |
| 047 | SE00001214 | FRONT BOTTOM CABINET ASS'Y | | 1 | | | | |
| A01 | SE00001178 | STRAP WITH HOOK | | 1 | | | | |

Please order the parts with part number.

Print Date 19/4/2022