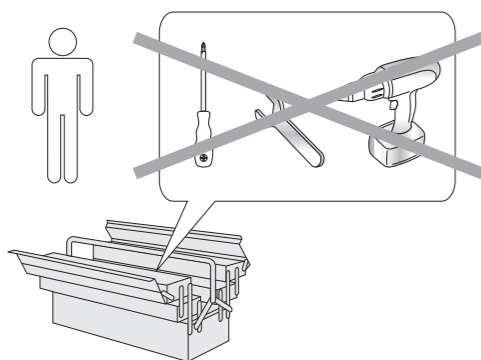


„Klemmfix“ Doppelrollo

zur Klemm-Montage am Fensterflügel

Sie benötigen



Wichtig!



Bevor Sie den Artikel benutzen, lesen Sie bitte zuerst die Sicherheitshinweise und die komplette Montageanleitung aufmerksam durch. Nur so können Sie alle Funktionen sicher und zuverlässig nutzen.

Bewahren Sie diese Montageanleitung gut auf, damit Sie auch später noch einmal darin nachlesen können.

Wenn Sie den Artikel einmal verkaufen oder verschenken, geben Sie bitte diese Montageanleitung mit, damit auch der nächste Besitzer den Artikel sicher montieren und benutzen kann.

Die Montageanleitung basiert auf den in der Europäischen Union gültigen Normen und Regeln. Beachten Sie im Ausland auch landesspezifische Richtlinien und Gesetze!

Bestimmungsgemäßer Gebrauch

Der Artikel ist als Fensterrollo konzipiert und sorgt für Sichtschutz, Sonnenschutz und Abdunklung. Er ist zum Einsatz im privaten Bereich bestimmt.

Verwenden Sie den Artikel nur, wie in dieser Montageanleitung beschrieben. Jede andere Verwendung gilt als nicht bestimmungsgemäß und kann zu Sachschäden oder sogar zu Personenschäden führen.

Der Hersteller übernimmt keine Haftung für Schäden, die durch nicht bestimmungsgemäßen Gebrauch entstanden sind.

Sicherheitshinweise

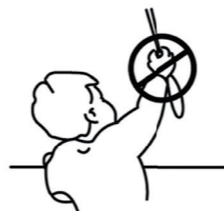
! ACHTUNG!

Erstickungsgefahr!

- Achten Sie darauf, dass Kinder keine kleinen Montageteile in den Mund stecken. Sie könnten die Teile verschlucken und daran erstickten.
- Das Loslösen von kleinen Teilen kann zum Erstickten des Kindes führen.

Strangulationsgefahr!

- Der Artikel ist kein Kinderspielzeug. Kleine Kinder können durch Schlingen in Zugschnüren, Ketten, Gurten und innen befindlichen Schnüren zum Betätigen des Produktes stranguliert werden.



- Schnüre sind aus der Reichweite von Kindern zu halten, um Strangulierung und Verwicklung zu vermeiden. Der Hals eines Kindes kann in Schnüre verwickelt werden.
- Betten, Kinderbetten und Möbel sind entfernt von Schnüren für Fensterabdeckungen aufzustellen.
- Schnüre dürfen nicht miteinander verknüpft werden. Es ist sicherzustellen, dass sich Schnüre nicht verwickeln und eine Schlinge bilden.
- Montieren Sie die Sicherheitseinrichtung (Kettenhalter). Falls dieses System nicht eingebaut ist, können sich Kinder strangulieren. Die Anweisungen sind sorgfältig zu lesen und die Montage ist entsprechend durchzuführen. Dieses System ist stets zu verwenden, um Schnüre oder Ketten außerhalb der Reichweite von Kindern zu halten.
- Der Kettenhalter muss dabei in einer Höhe montiert werden, die außerhalb der Reichweite von Kindern unter 36 Monaten liegt.
- Diese Sicherheitseinrichtung ist korrekt zu montieren, um die Strangulierung von Kindern zu vermeiden.
- Die Verwendung von Sicherheitseinrichtungen hilft dabei, das Strangulationsrisiko zu verringern, kann jedoch nicht als vollständig gegen Missbrauch gesichert angesehen werden. Kontrollieren Sie den Zustand der Vorrichtung, falls diese nicht regelmäßig verwendet wird. Falls die Vorrichtung defekt ist, muss sie ausgetauscht werden.

Verletzungsgefahr!

- Wenn sich Kinder an das Rollo hängen, könnte es aus der Halterung herausgerissen werden und die Kinder könnten sich dabei verletzen.
- Bei unsicherem Stand nicht an der Kette oder am Rollo festhalten; die Kette könnte reißen oder das Rollo aus der Verankerung gezogen werden.
- Montieren Sie das Rollo nur an einem geeigneten Fensterrahmen. Ziehen Sie gegebenenfalls einen Fachmann zu Rate, wenn Sie unsicher sind.

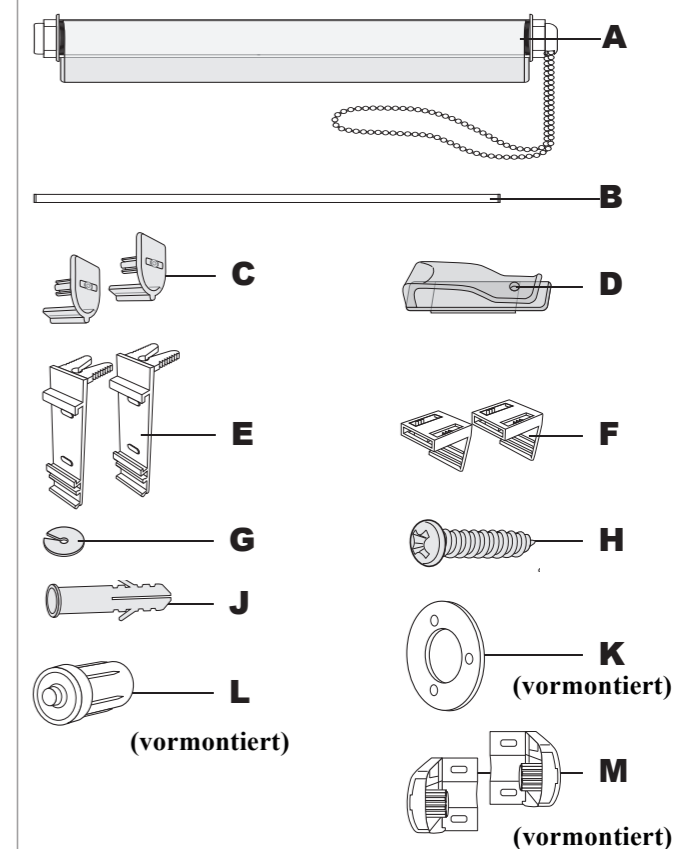
Beschädigungsgefahr!

- Verwenden Sie zum Reinigen niemals säure- oder lösungsmittelhaltige Reinigungsmittel sowie keine aggressiven Scheuermittel oder Stahlschwämme! Trocken abbürsten oder abwischen. Starkes Reiben vermeiden.

Bevor Sie den Artikel benutzen

Prüfen Sie nach dem Auspacken sowie vor jedem Gebrauch, ob der Artikel Schäden aufweist. Sollte dies der Fall sein, benutzen Sie den Artikel nicht, sondern benachrichtigen Sie bitte Ihren Händler / rufen Sie unsere Service-Hotline an.

Lieferumfang



- | | |
|--------------------------------------|----------------------------------|
| A Doppelrollo, 1× | G Kettenstopper, 1× |
| B Beschwerstange, 1× | H Schraube, 1× |
| C Endkappen für B , 2× | J Dübel, 1× |
| D Kettenhalter, 1× | K Arretierungsscheibe, 2× |
| E/F Klemmträger, je 2× | L Endstopfen, 1× |
| | M Rolloträger, 2× |

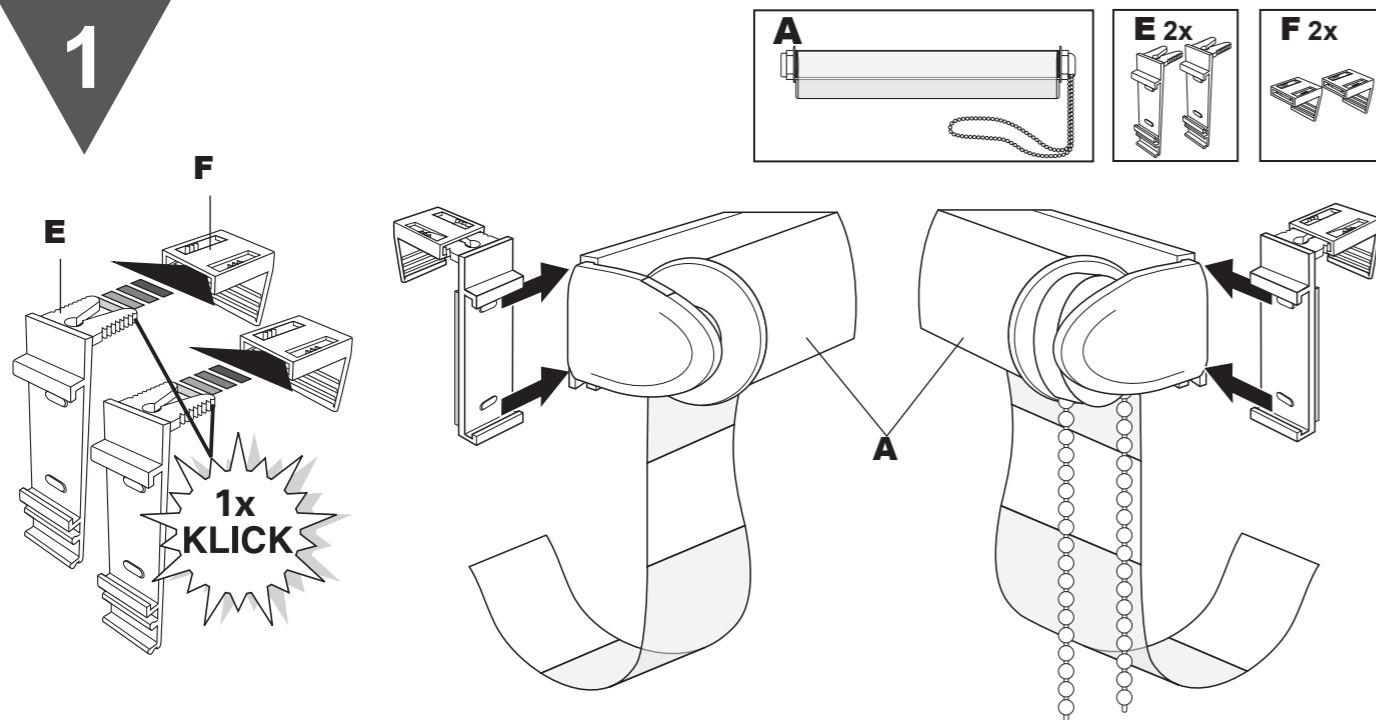
Montage

! ACHTUNG!

Strangulationsgefahr! Kleine Kinder können durch Schlingen in Zugschnüren, Ketten, Gurten und innen befindlichen Schnüren zum Betätigen des Produktes stranguliert werden.

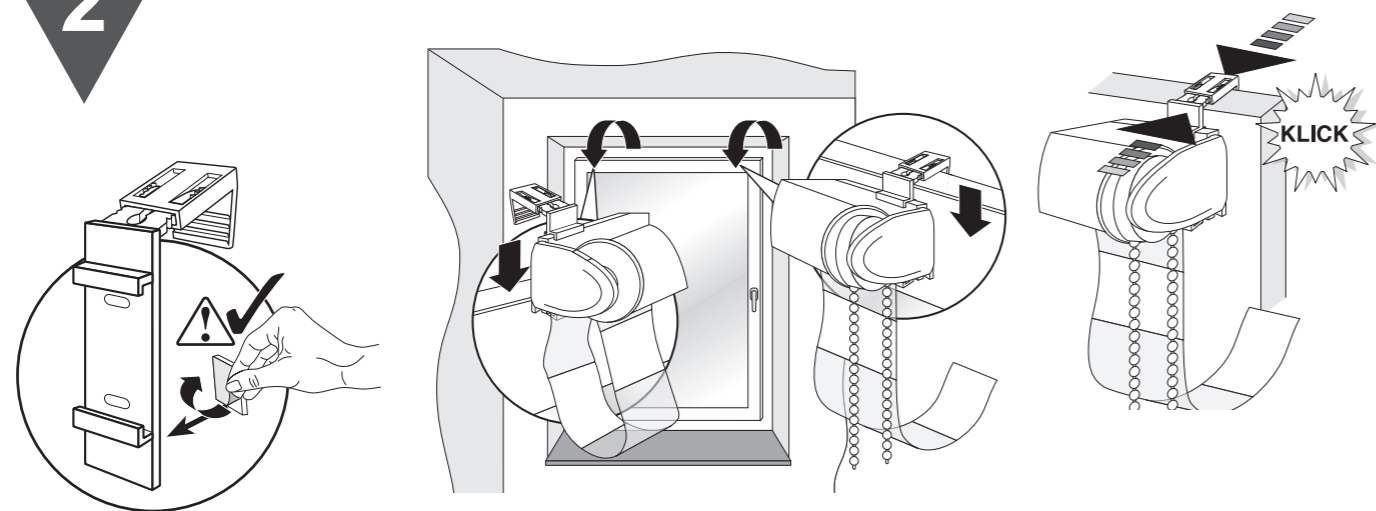
- Der Kettenhalter **D** muss befestigt werden, wie im Montageschritt 5 beschrieben.
- Der Kettenhalter muss dabei in einer Höhe montiert werden, die außerhalb der Reichweite von Kindern unter 36 Monaten liegt.
- Beachten Sie unbedingt die Sicherheitshinweise auf der vorigen Seite.

1



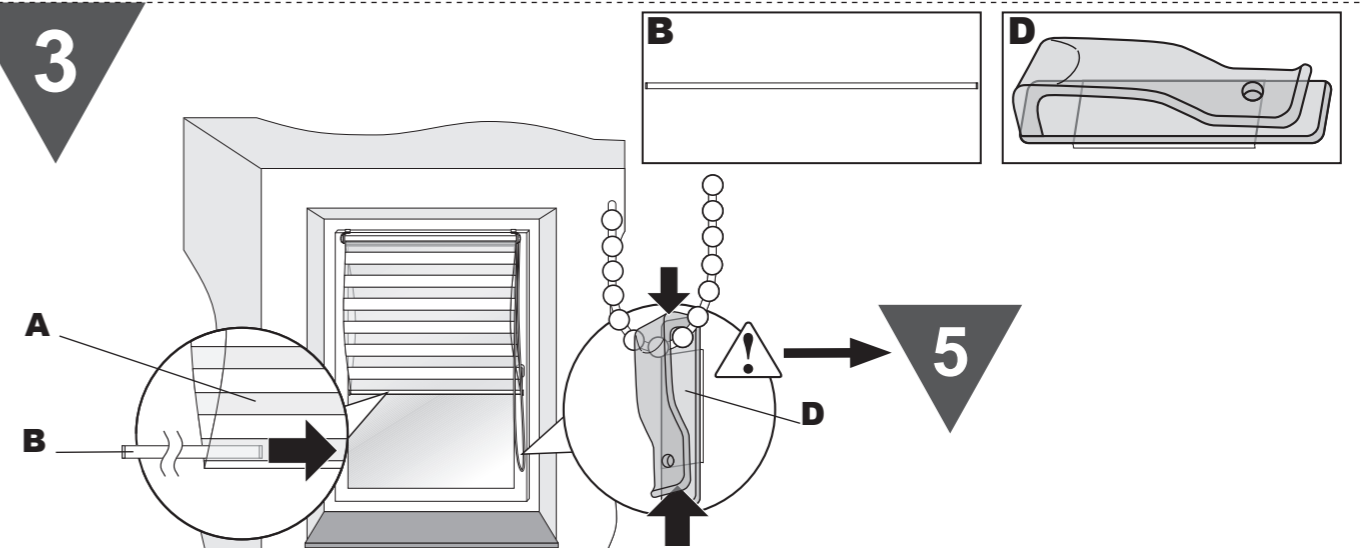
1. Die Klemmträger **E** und **F** bis zum ersten "Klick" zusammenstecken. Dann je einen Klemmträger links und rechts ca. 3 cm weit auf die Trägerschiene des Rollos **A** aufschieben.

2



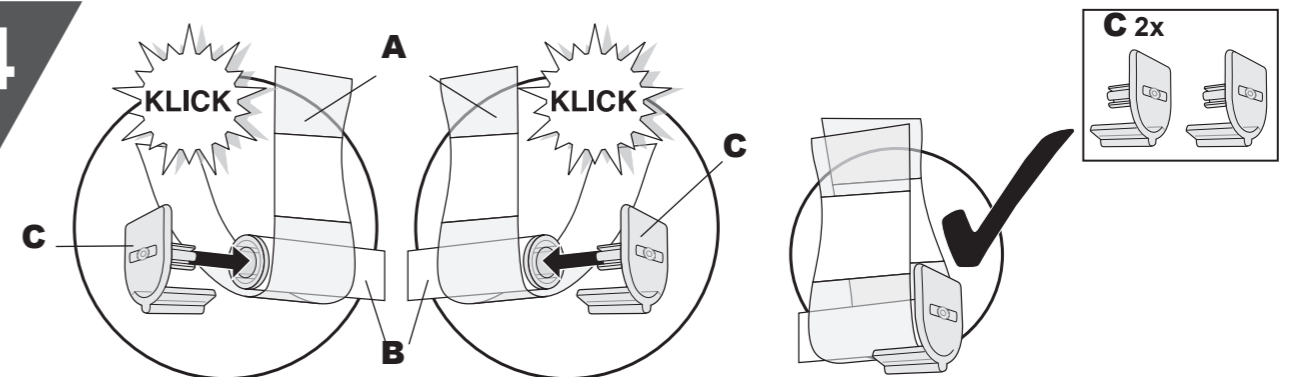
2. Schutzfolie von den Klebstreifen hinten an beiden Klemmträgern abziehen und das Rollo mit den Klemmträgern von oben auf den geöffneten Fensterflügel aufstecken. Klemmträger dann so weit wie möglich zusammendrücken.

3



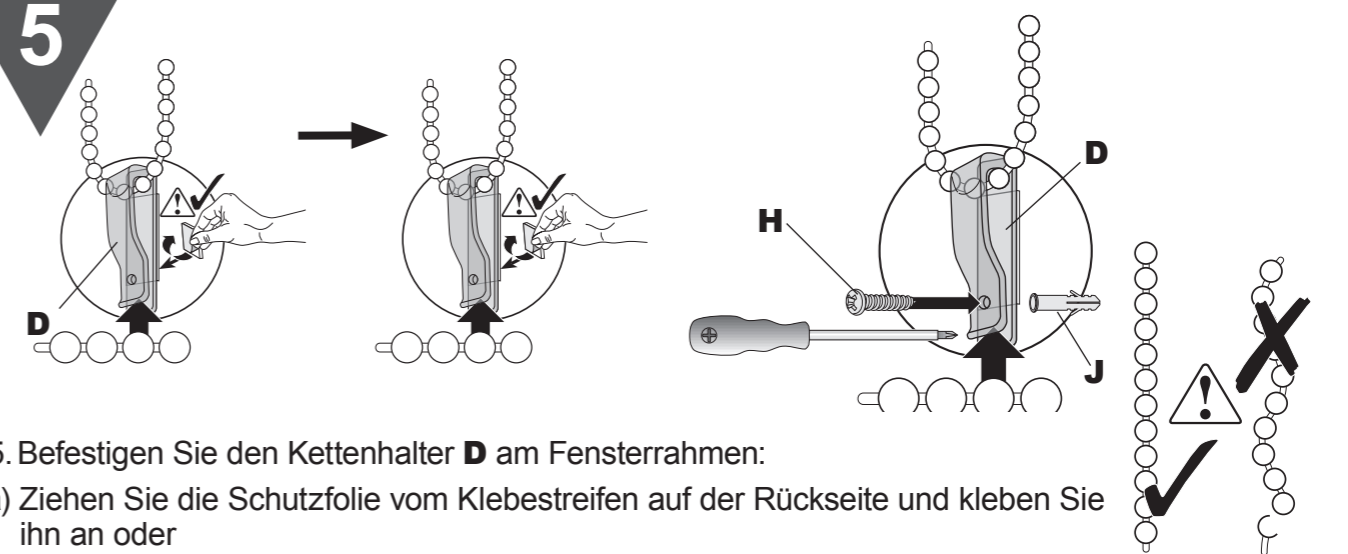
3. Beschwerungsstab **B** unten ins Rollo **A** einlegen. Kettenhalter **D** über die Kugelschnur stecken (zur Befestigung der Kettenhalterung siehe Schritt 5).

4



4. Je eine Endkappe **C** links und rechts auf den Beschwerungsstab **B** stecken und festdrücken, bis es klickt. Darauf achten, dass das Rollo **A** unten leichtgängig zwischen den Führungsnasen der Endkappen **C** und dem Beschwerungsstab **B** gleiten kann.

5



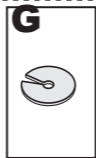
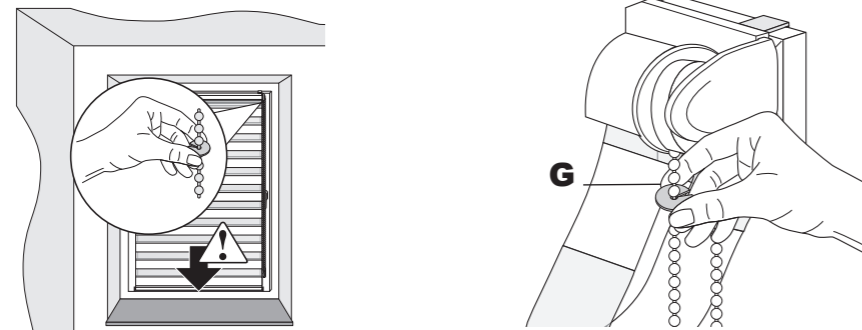
5. Befestigen Sie den Kettenhalter **D** am Fensterrahmen:

- Ziehen Sie die Schutzfolie vom Klebestreifen auf der Rückseite und kleben Sie ihn an oder
- montieren Sie ihn mit Hilfe des Dübels **J** und der Schraube **H**. Die Kugelschnur muss straff halten, darf aber nicht spannen. (Weiter auf der nächsten Seite)

WICHTIGER WARNHINWEIS BEIM BOHREN IN WÄNDEN

Vergewissern Sie sich vor dem Bohren, dass sich keine Gas-, Wasser- oder Stromleitungen an der Bohrstelle befinden. Montage nur durch fachkundige Personen. Unbedingt auf die Wandbeschaffenheit achten, da sich das beigefügte Befestigungsmaterial nicht für alle Wandarten eignet. Erkundigen Sie sich im Handel nach den für die jeweilige Wandbeschaffenheit geeigneten Schrauben oder Dübel.

6



6. Das Rollo so weit abrollen, bis das Fenster ganz abgedeckt ist. Kettenstopper **G** direkt vor dem Getriebe vorne auf die Kugelkette stecken. Das verhindert ein vollständiges Abrollen des Rollostoffes von der Welle.

Für eine lange Lebensdauer

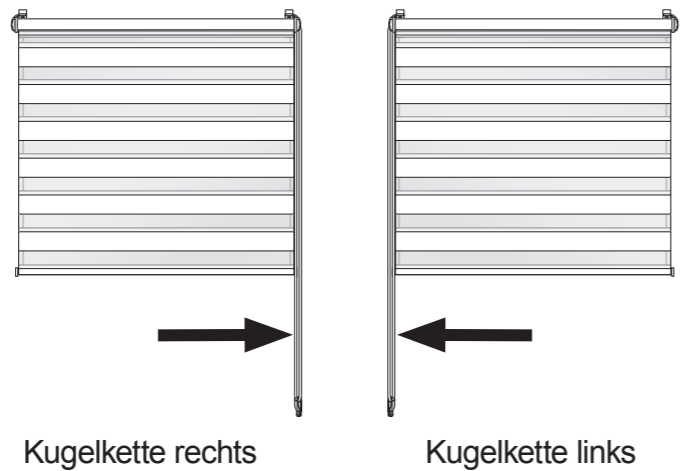
Um eine lange Lebensdauer Ihres neuen Rollos zu gewährleisten und die schöne Optik zu erhalten, ist es unbedingt notwendig, den beim Zubehör beiliegenden Kettenstopper einzusetzen (Siehe dazu Schritt 6 dieser Montageanleitung). Er verhindert ein vollständiges Abrollen des Rollostoffes von der Welle, was auf Dauer zum Ausfransen des Stoffes führen könnte.

Pflege und Reinigung

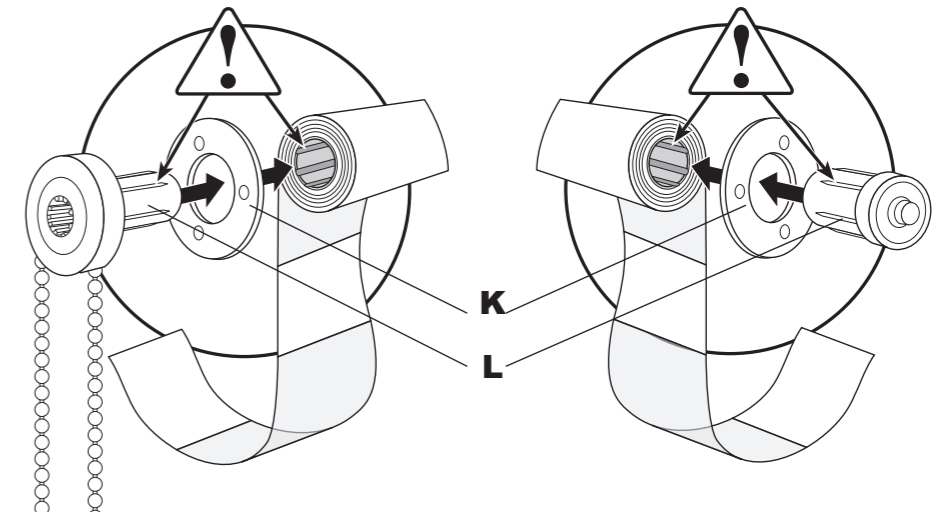
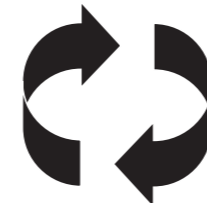
Das Rollo ist nicht waschmaschinenwaschbar!

- Bürsten oder wischen Sie das Rollo feucht ab und vermeiden Sie dabei zu starkes Reiben.
- Verwenden Sie keine Reinigungsmittel.

2 Möglichkeiten

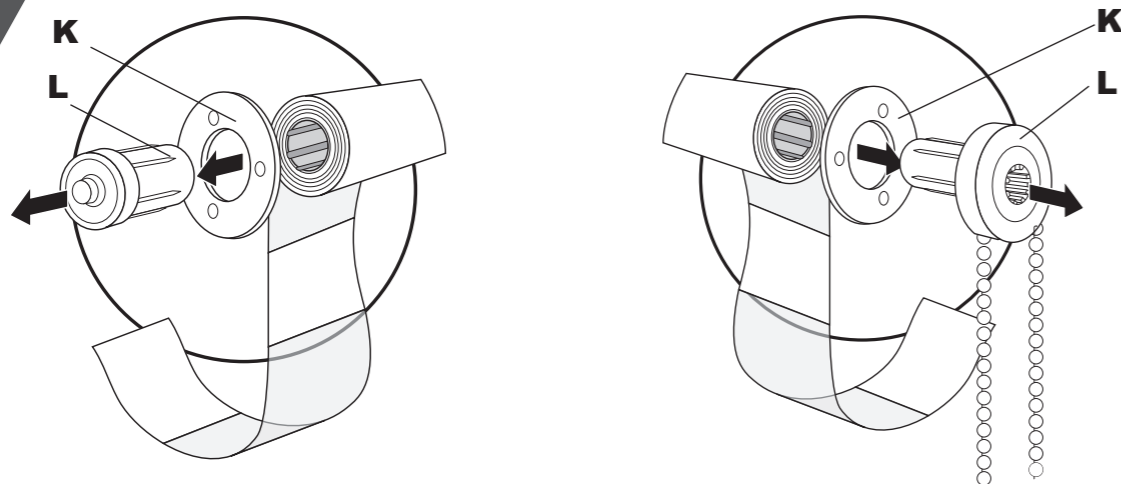


2



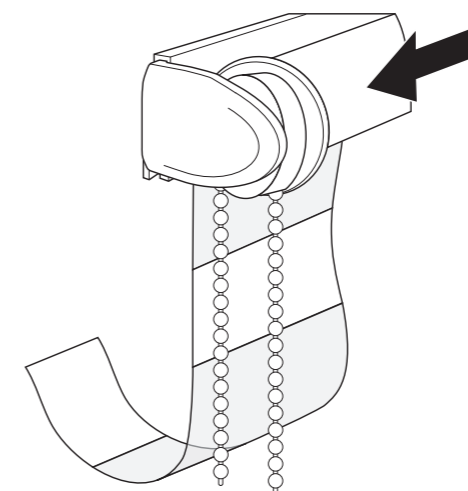
3. Endstopfen **L** und Arretierungsschieben **K** auf der jeweils gegenüberliegenden Seite wieder in die Rolloachse hineinschieben. Darauf achten, dass Sie die Führungen auf den Endstopfen **L** genau in die schmalen Nuten der Rolloachse einsetzen.

1



2. Endstopfen **L** links und rechts mit Kugelkette samt Arretierungsscheiben **K** aus der Rolloachse herausziehen.

3



6. Rollo zuerst auf der Seite mit der Kugelkette wieder in die Rollohalterung einsetzen. Dann die andere Seite einklappen.