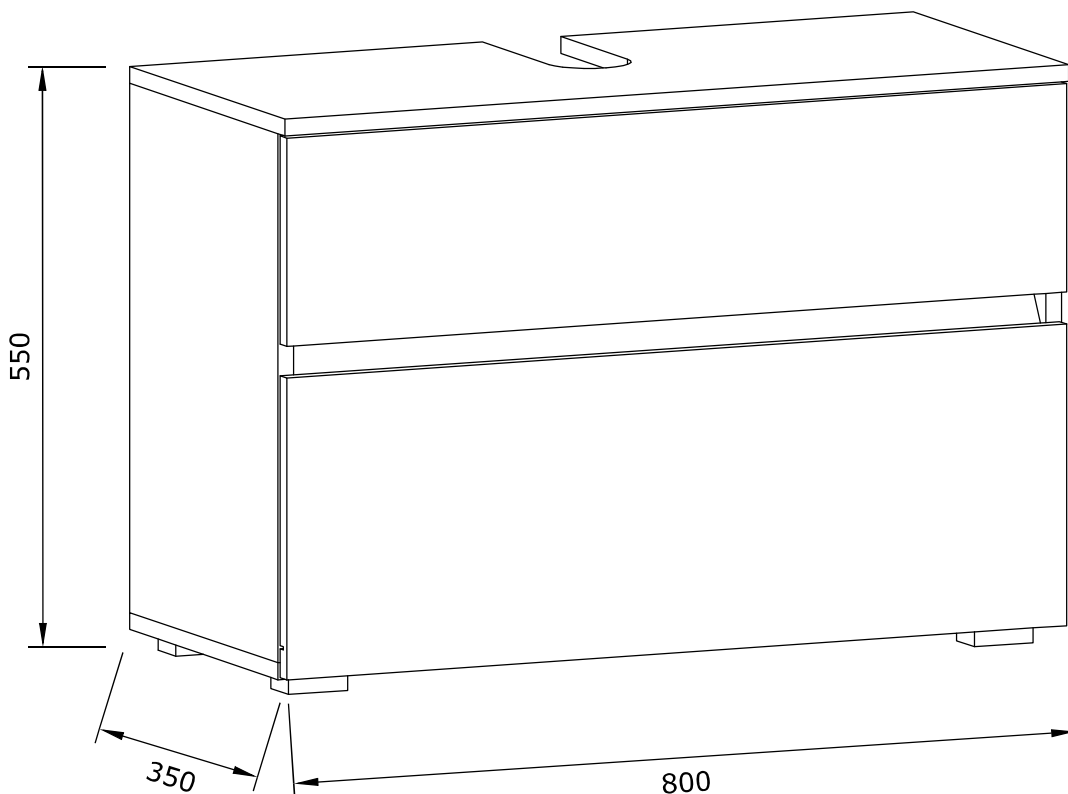
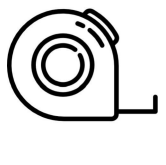
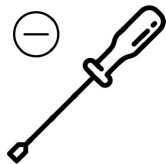
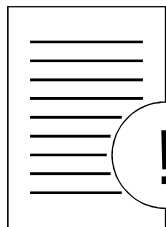


60706798 | 60706799



D *Montageanleitung*

NL *Handleiding voor de montage*

TR *Montaj talimatı*

FR *Notice de montage*

CZ *Montážní návod*

HU *Szerelési útmutató*

GB *Assembly instructions*

PL *Instrukcja montażu*

RU *Инструкция по монтажу*

IT *Istruzioni di montaggio*

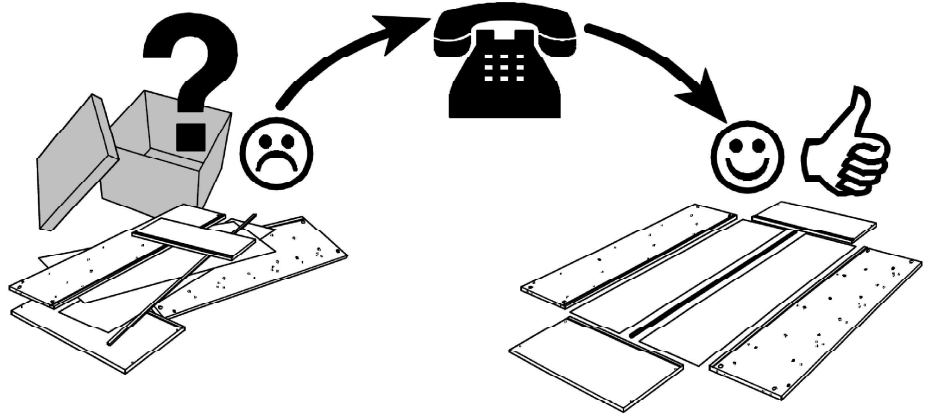
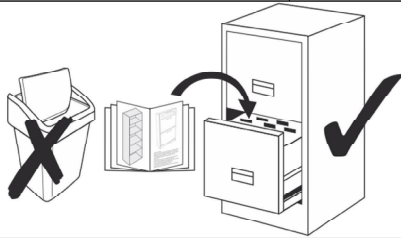
SK *Návod na montáž*



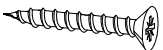



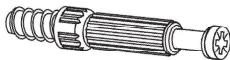



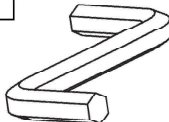
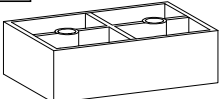
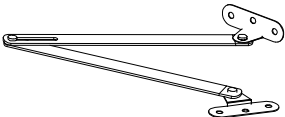
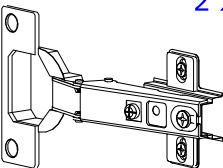
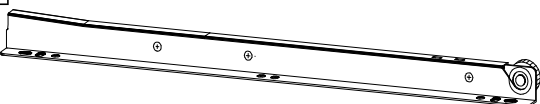
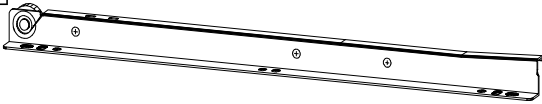
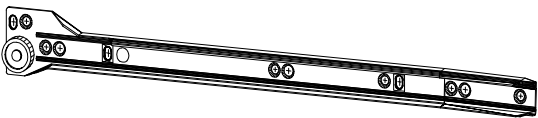
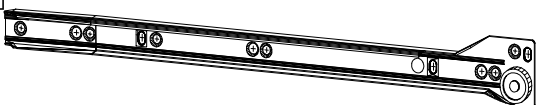
RO *Instrucțiuni de montaj*

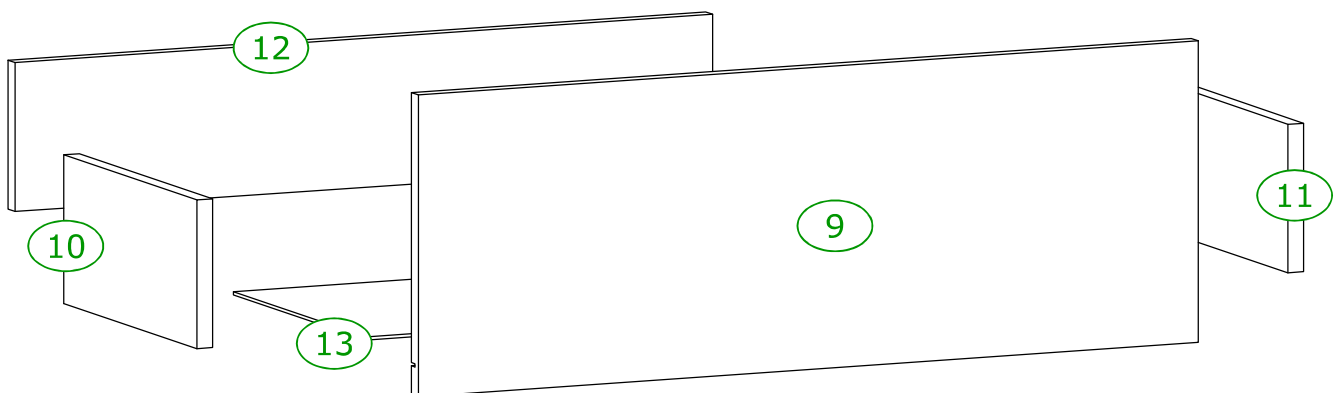
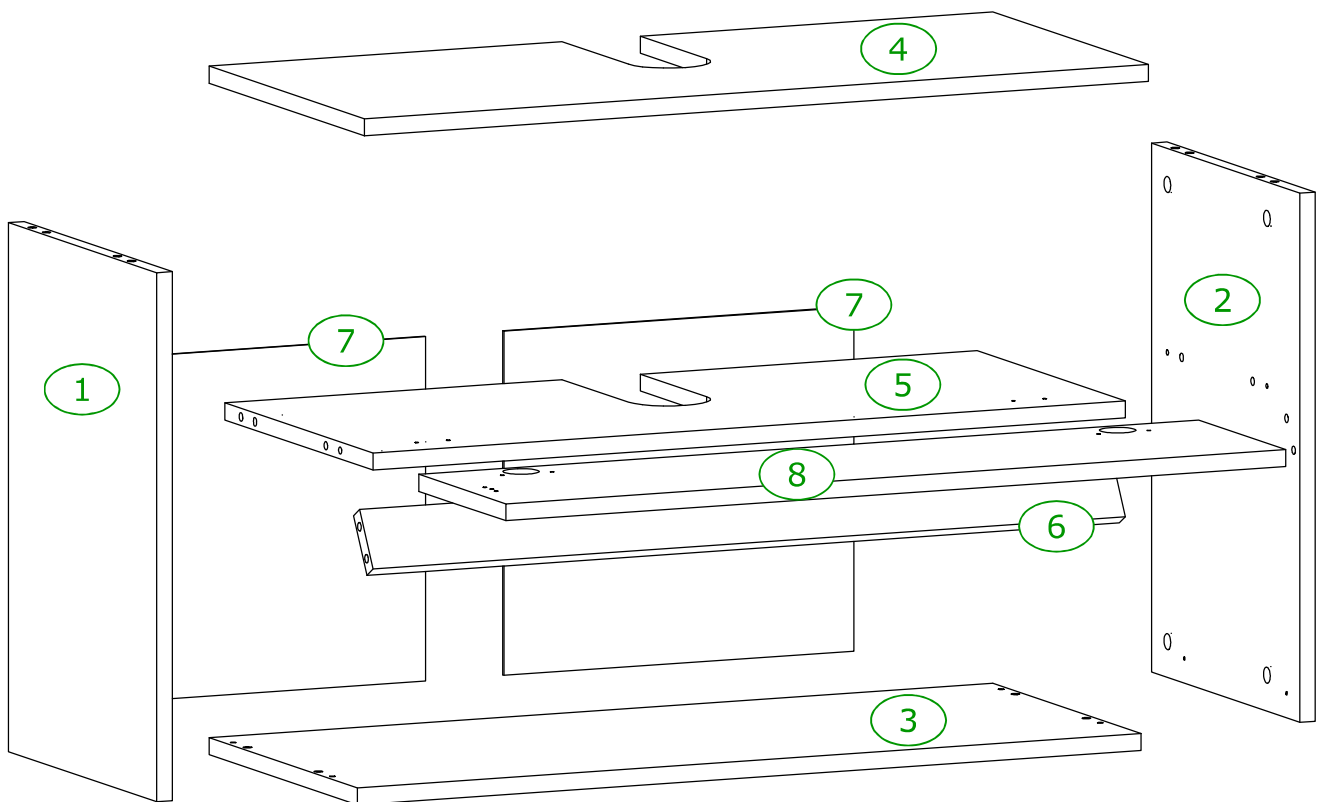


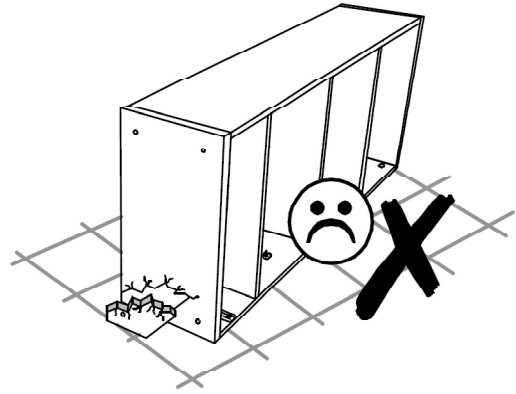
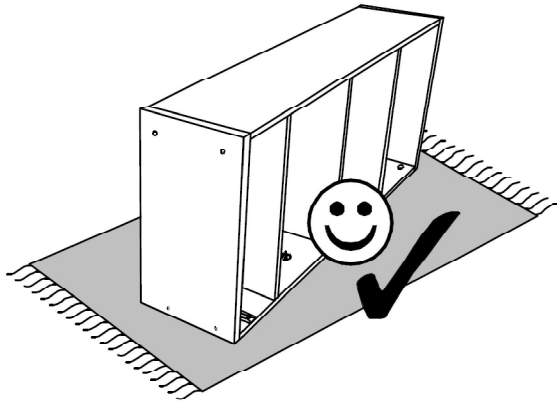
Name • Nom • Nome • Naam
Nazwa • Jméno • Názov • Név
Denumire • Ísim • Название

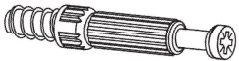

Nr. • No. • N° • Номер • Č • Sz
Тур • Туре • Тір • Тірус • Тіро
Тип

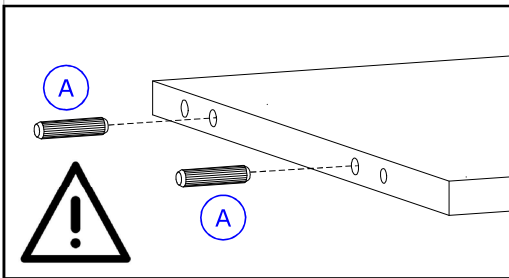
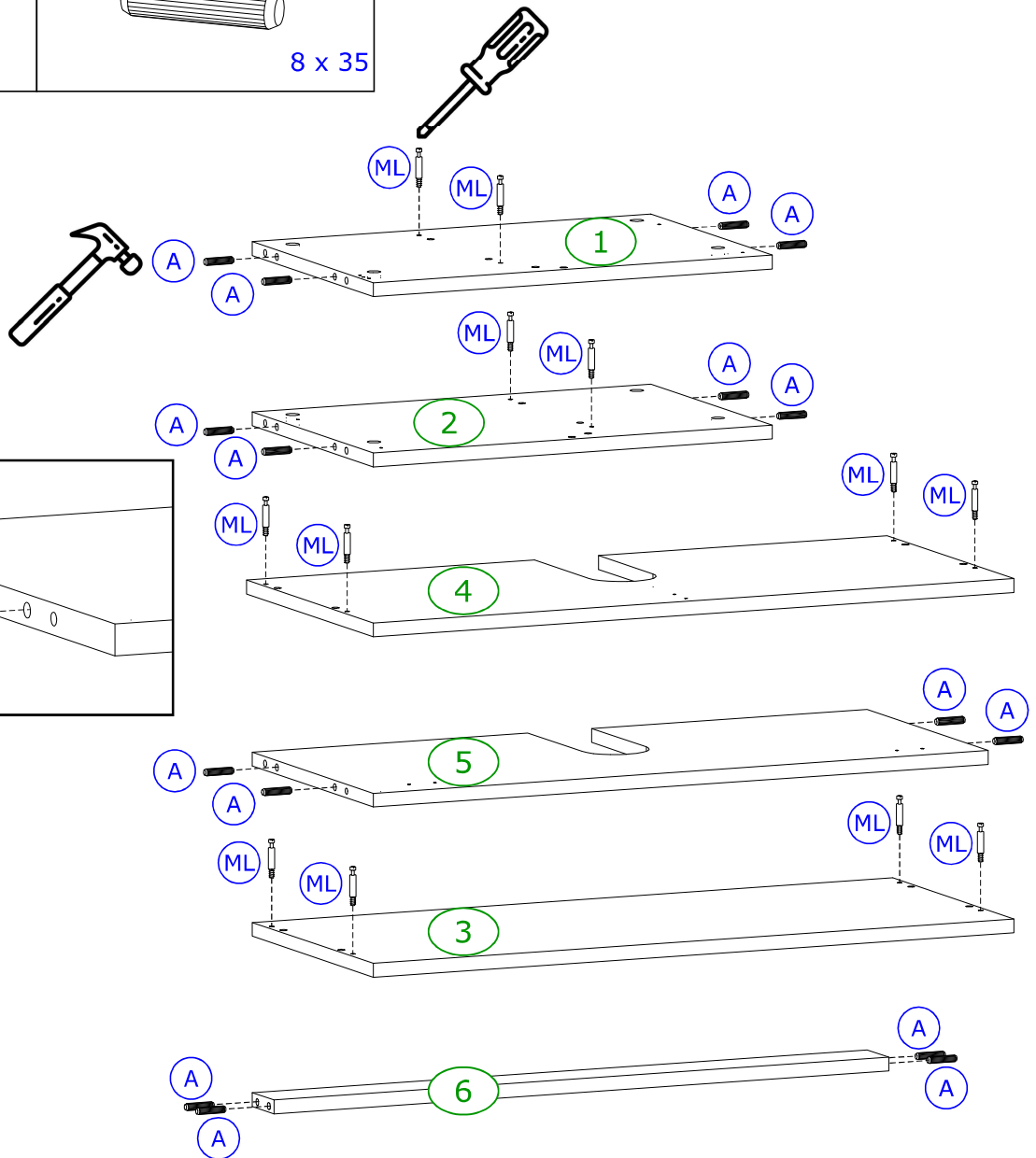


X	12 x	LO	8 x	K	4 x	M	4 x
							
	3,5 x 16		4 x 25		3 x 25		
A	16 x	G	60 x	ML	16 x	M1	16 x
							
	8 x 35						
PU	1 x	D	4 x	P	1 x	NP	4 x
							
						60 x 40 x 20	
RN	1 x	ZN	2 x				
							
T	1 x			I	1 x		
							
	L 300				L 300		
B	1 x			C	1 x		
							
	L 300				L 300		

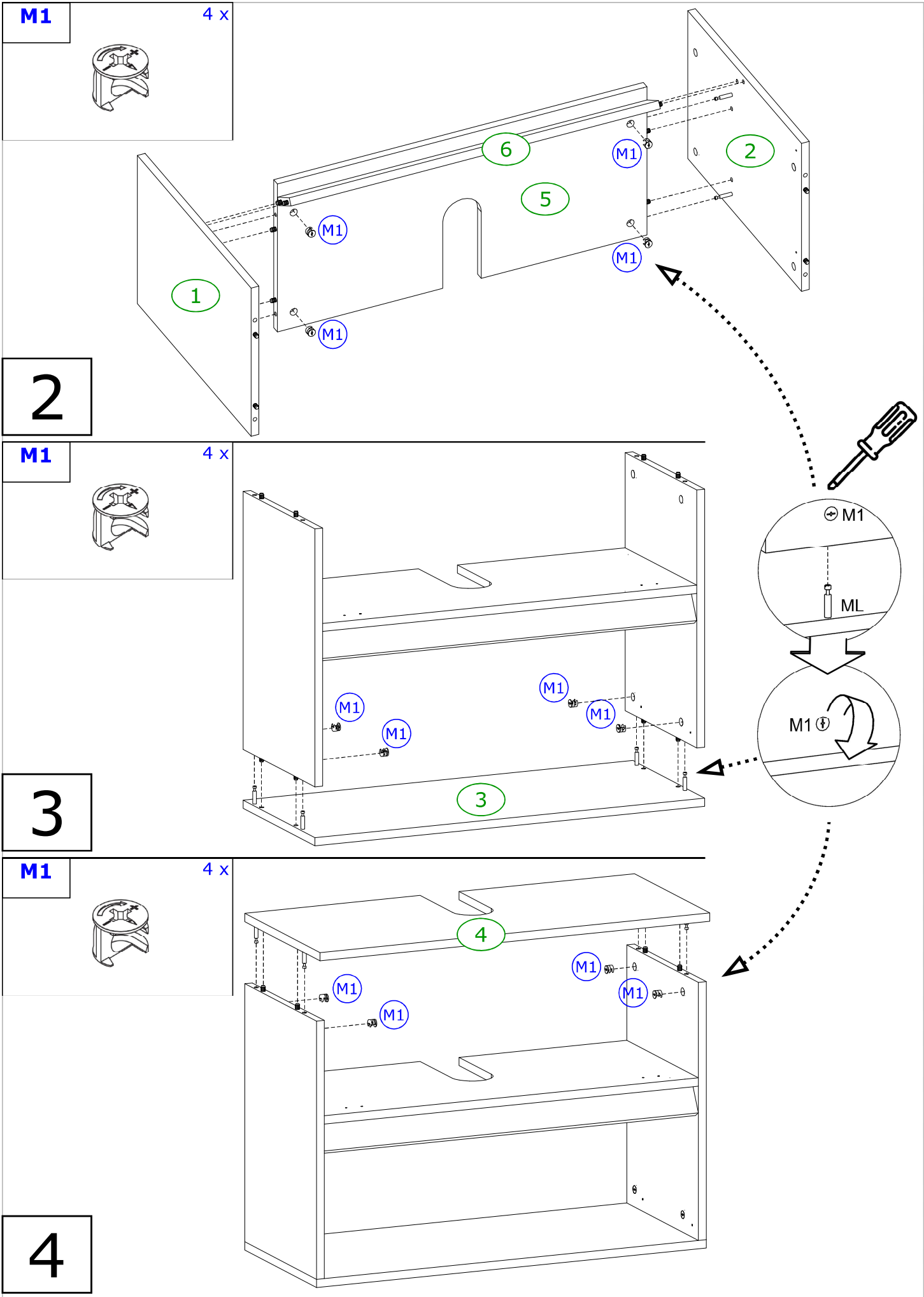




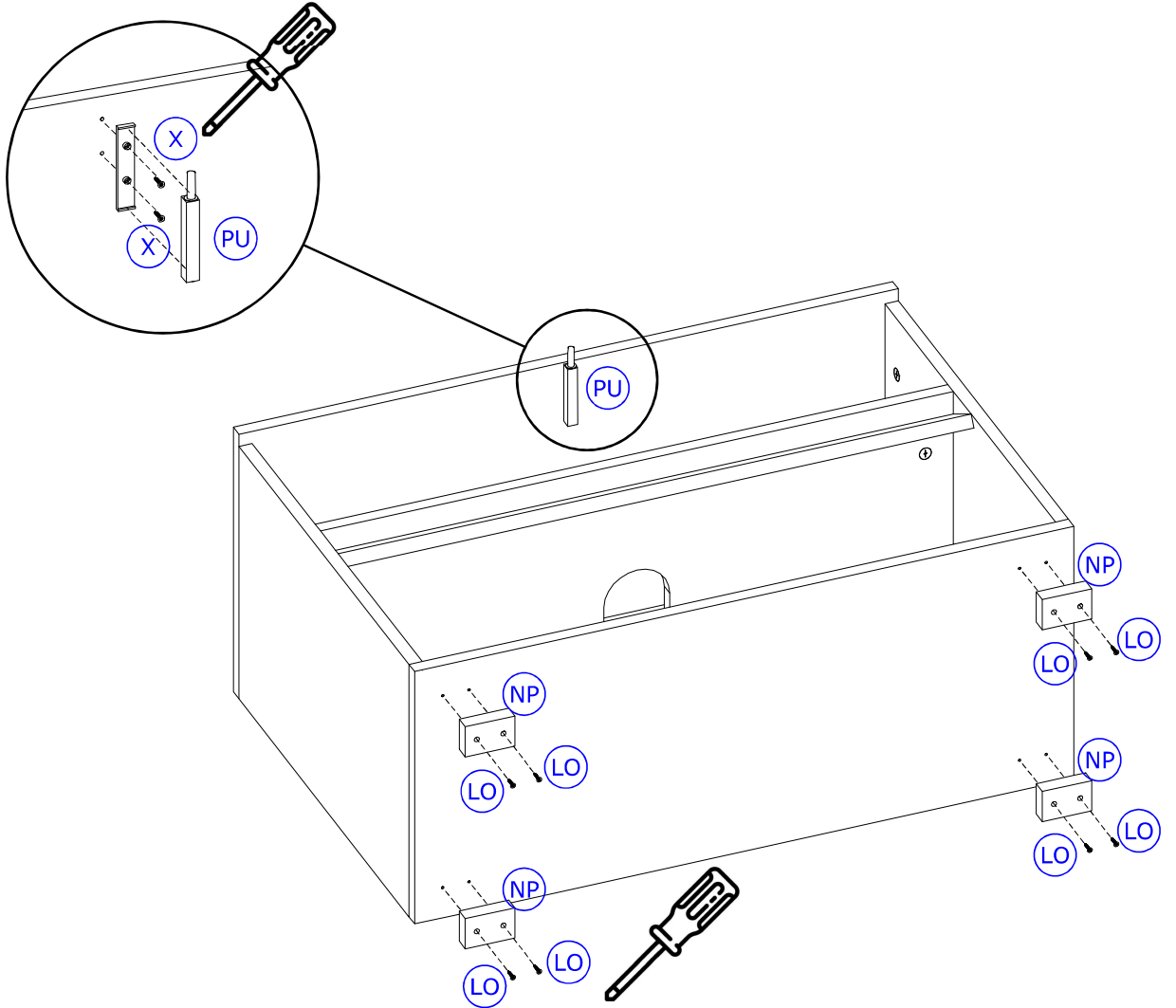
ML	12 x	A	16 x
			
			8 x 35



1

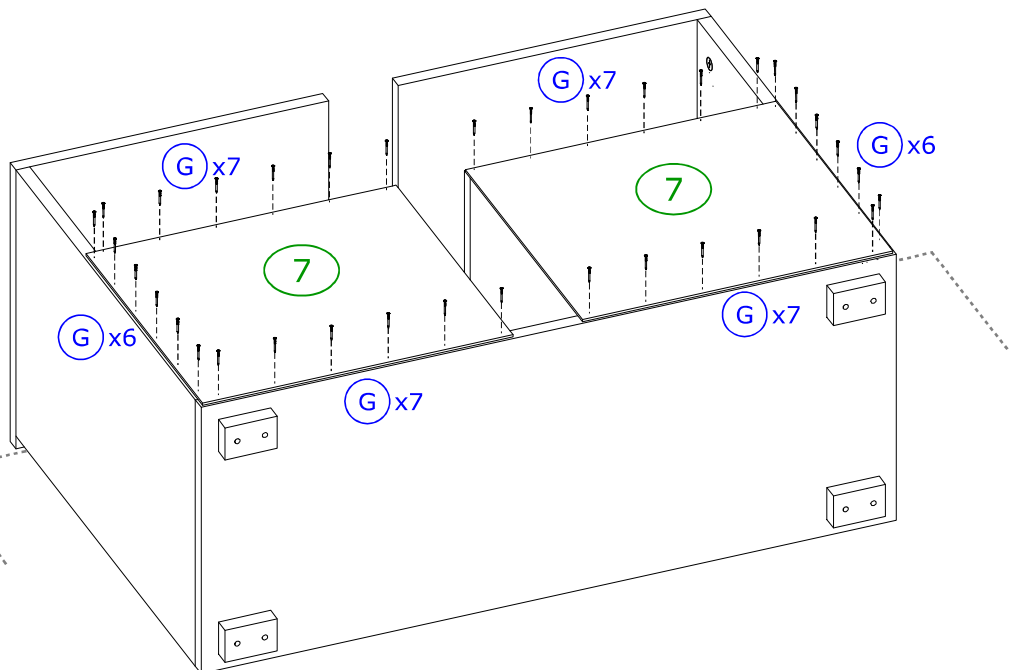
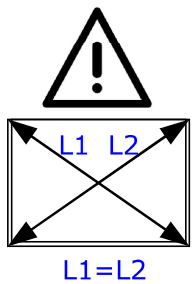


PU	1 x	X	2 x	NP	4 x	LO	8 x
			3,5 x 16		60 x 40 x 20		4 x 25


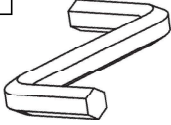
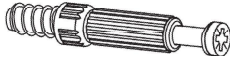





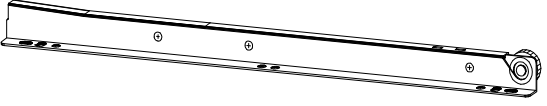
5

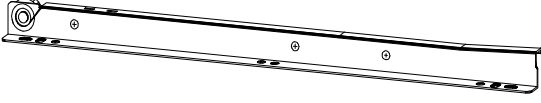
G	40 x

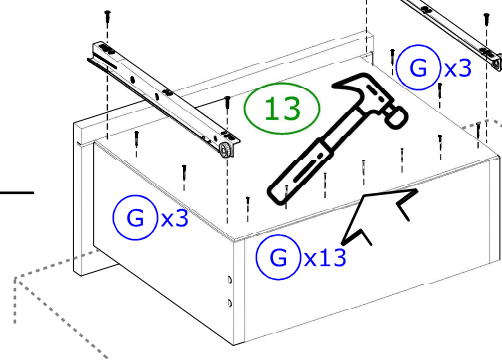
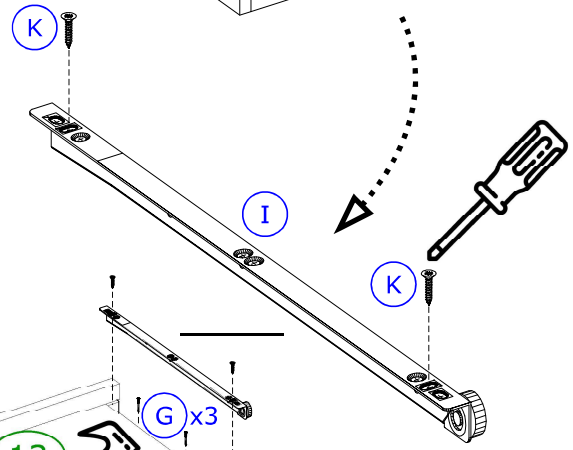
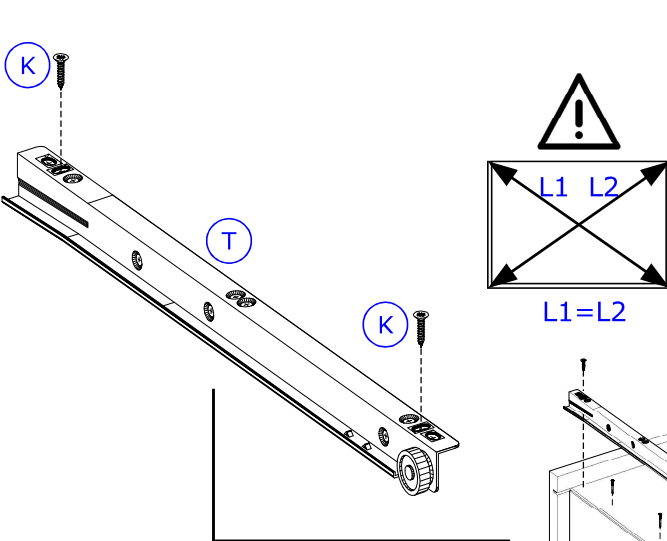
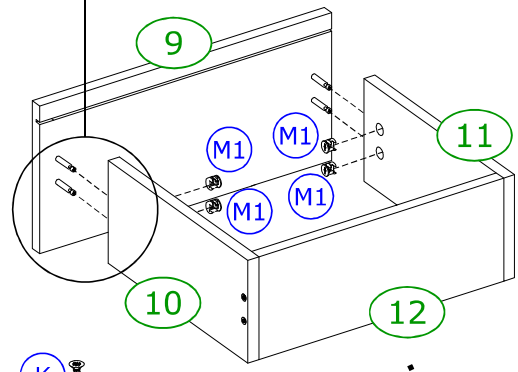
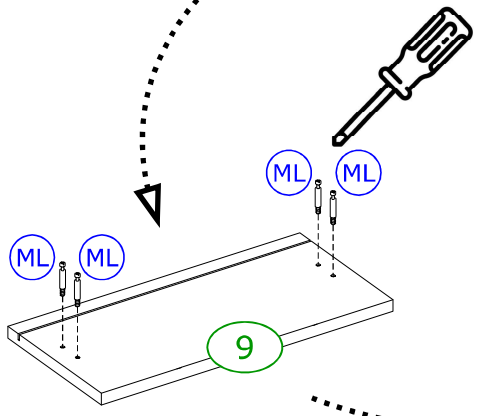
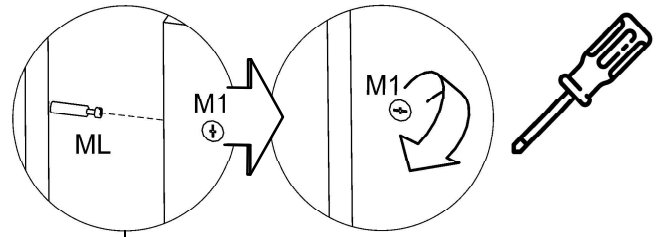
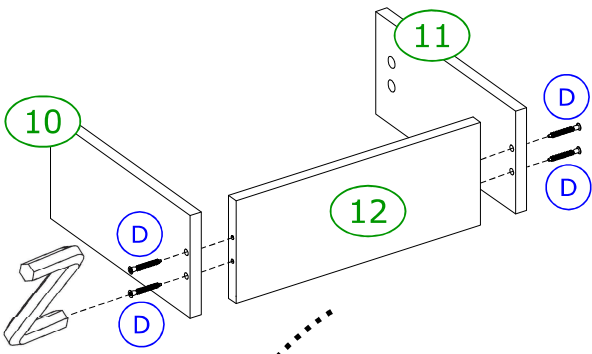


6

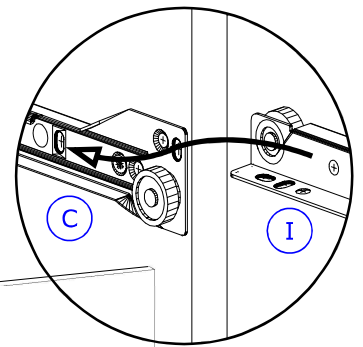
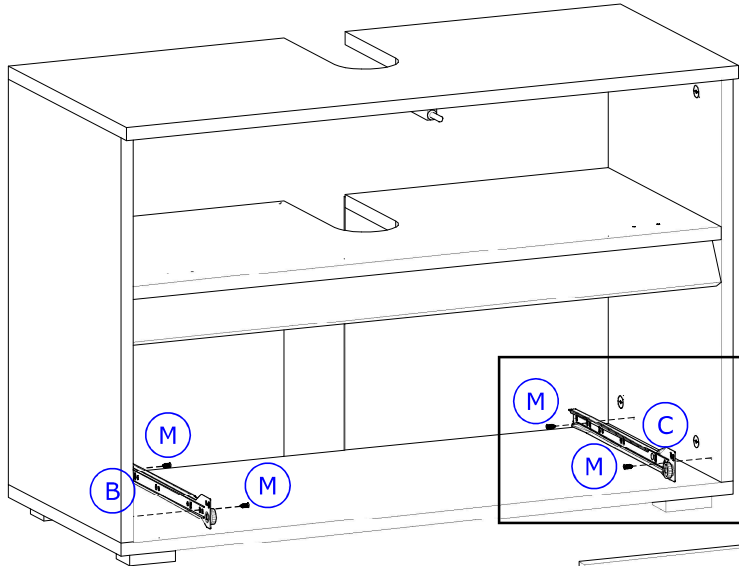
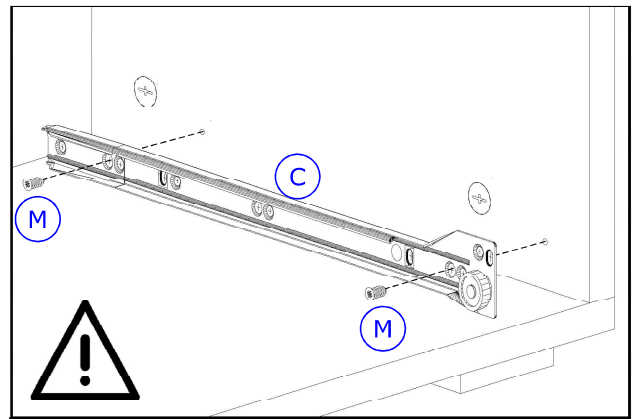
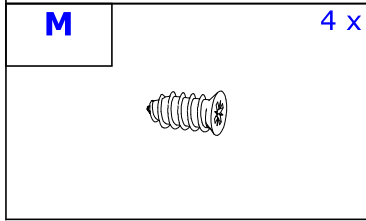
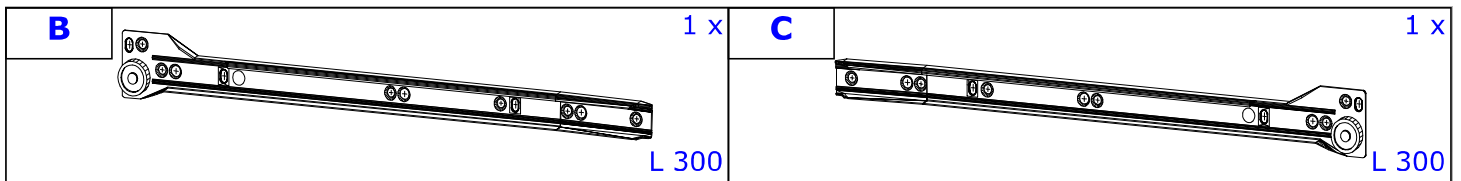
D	4 x	P	1 x	ML	4 x	M1	4 x
							

K	4 x	G	19 x	T	1 x
	3 x 25				L 300

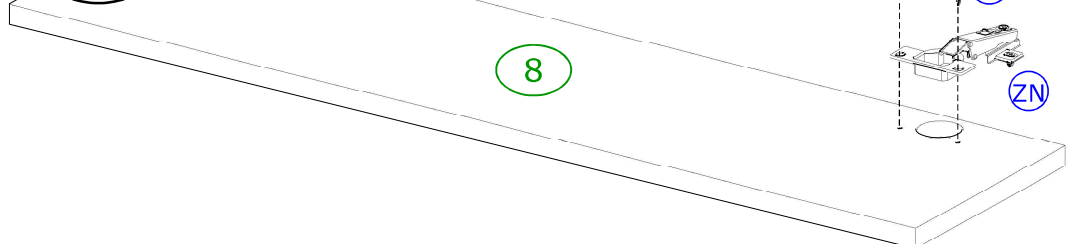
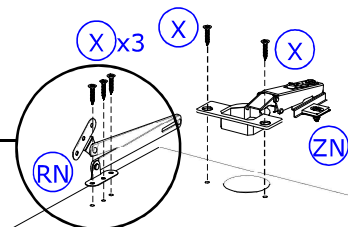
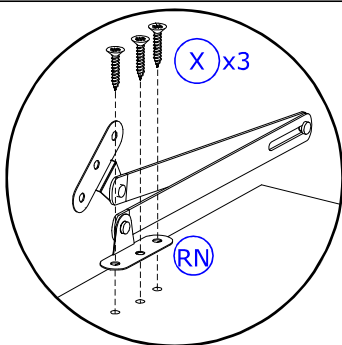
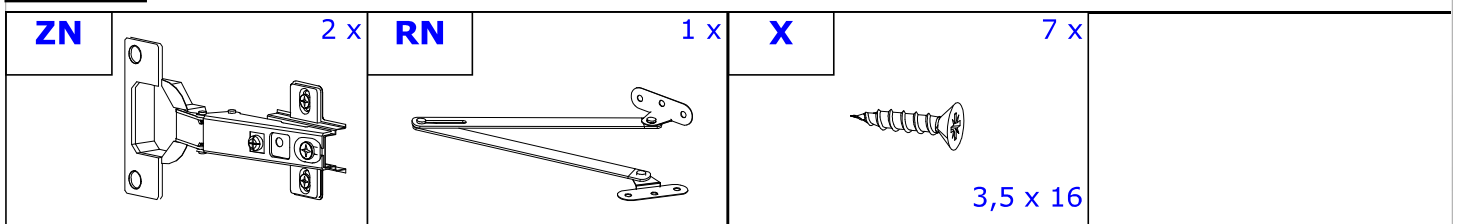
I	1 x
	L 300



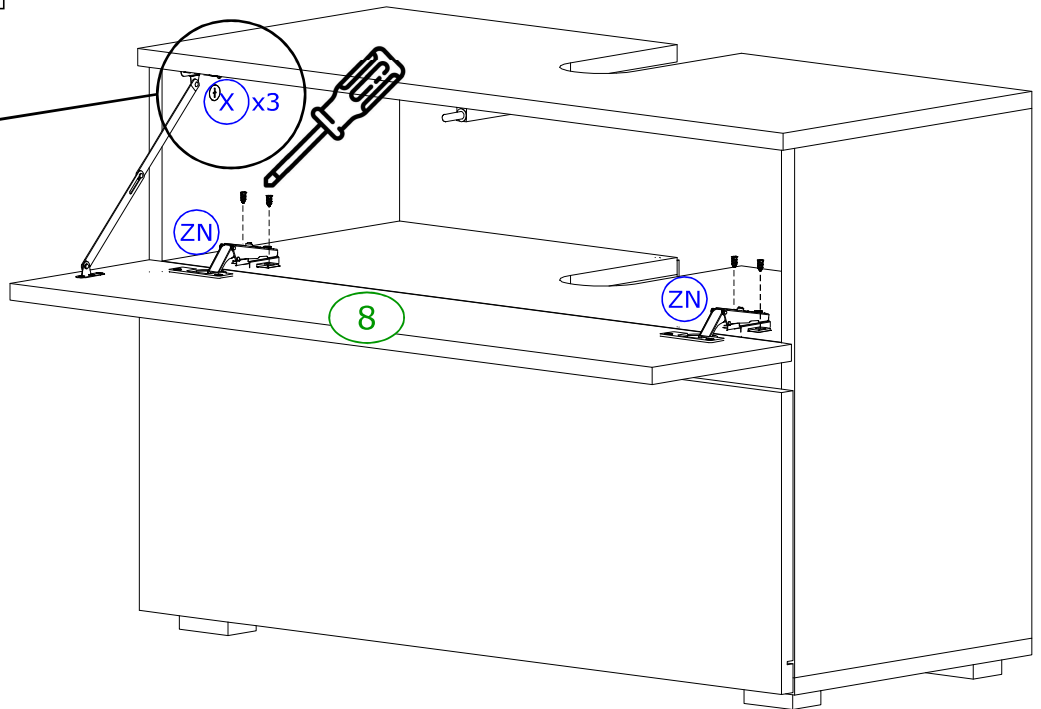
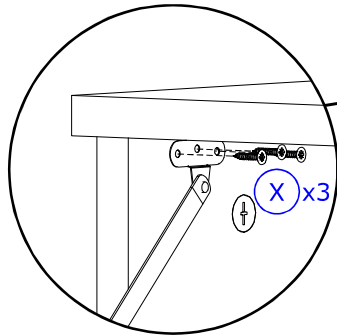
7



8



9

X**3 x****3,5 x 16****10**

Achtung | Attention | Attenzione | Opgelet | Uwaga | Pozor | Figyelem | Atenție | Dikkat | Вниманіе

D

*Türen einstellen
(Scharniere justieren)*

NL

*Deuren instellen
(scharnieren afstellen)*

TR

*Kapıların ayarlanması
(menteşelerin seviye ayarı)*

FR

*Régler les portes
(ajuster les charnières)*

CZ

*Vyrovnejte dvířka
(seřídte závěsy)*

HU

*Állítsa be az ajtókat
(állítsa be a zsanérokat)*

GB

*Adjusting the doors
(adjusting the hinges)*

PL

*Nastawić drzwi
(wyrównać zawiasy)*

RU

*Регулировка дверей
(регулировка шарнира)*

IT

*Sistemare le porte
(regolare le cerniere)*

SK

*Nastavenie dverí
(nastavenie závesov)*

RO

*Reglare ușii
(ajustare balamale)*

