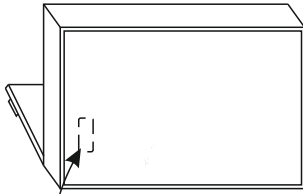
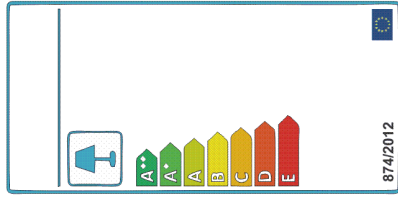


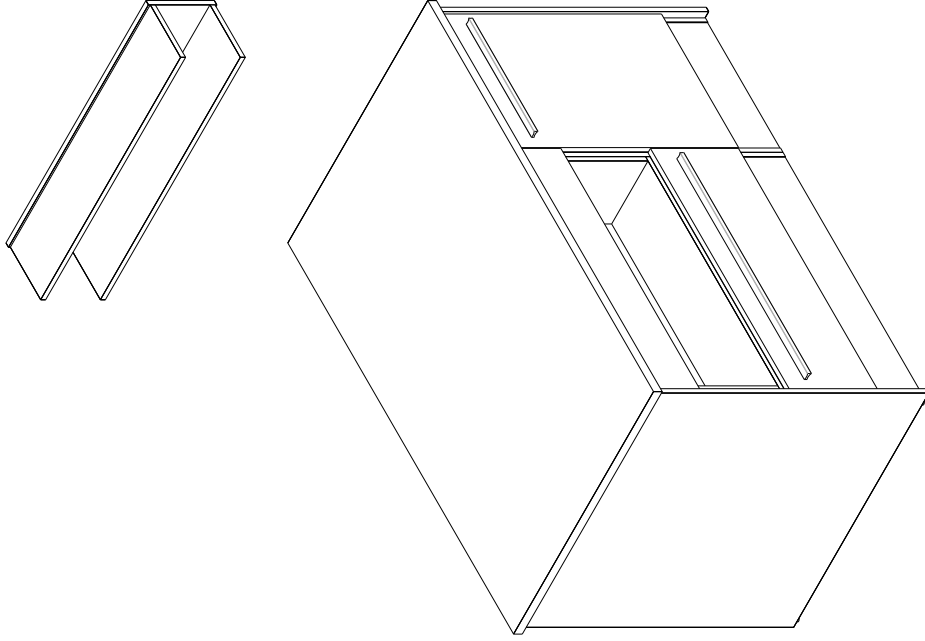
XXXXXXXXXXXX serie: xxx  
 .....  
 Hergestellt für:  
 .....  
 .....



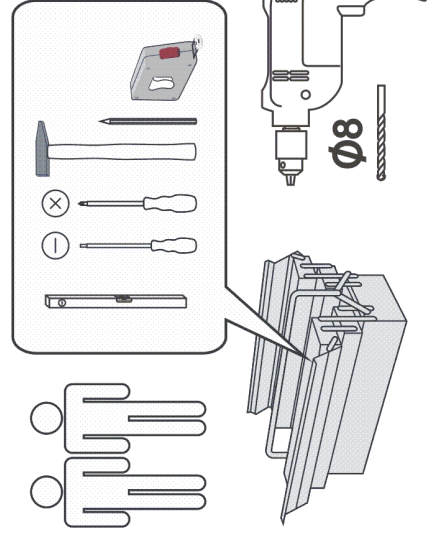
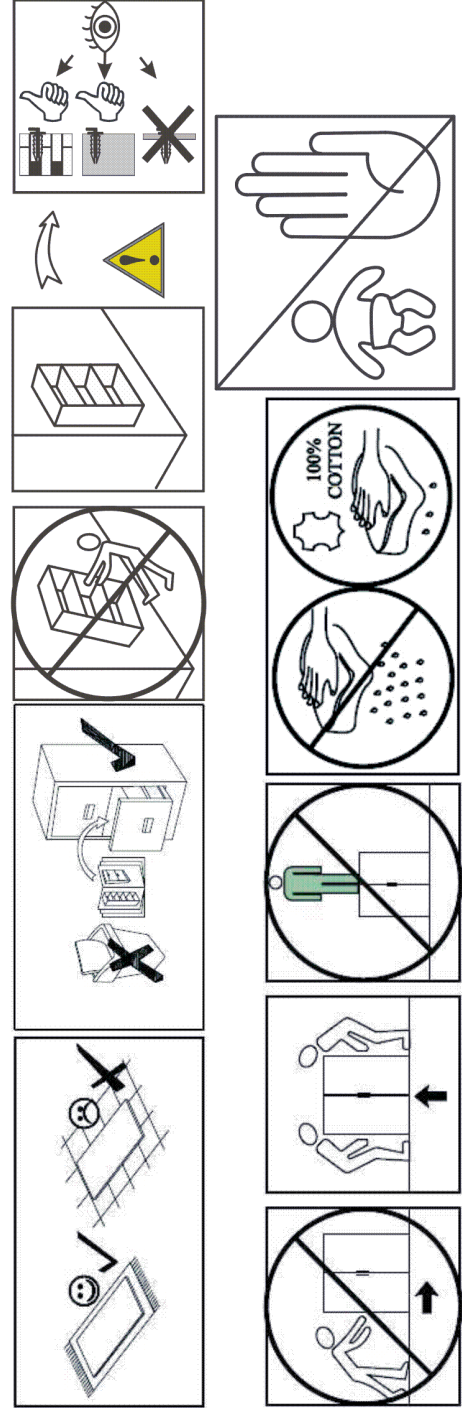
<http://www.bega-gruppe.de>

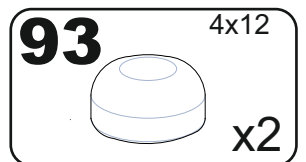
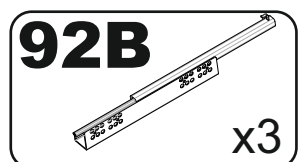
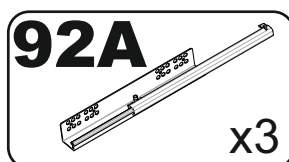
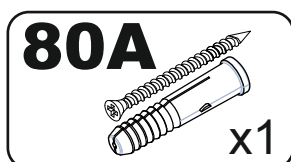
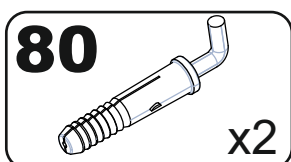
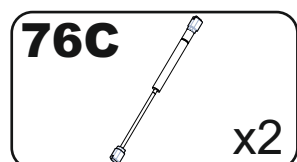
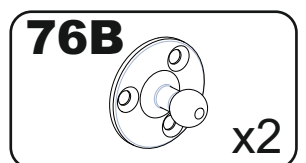
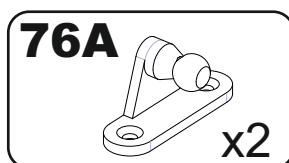
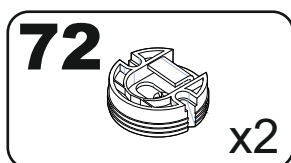
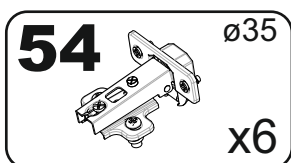
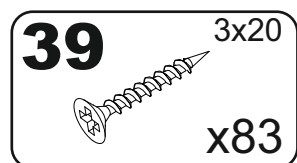
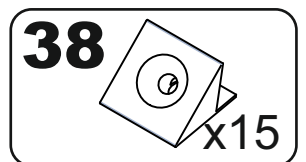
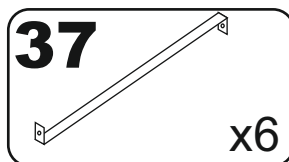
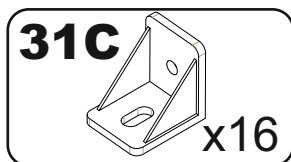
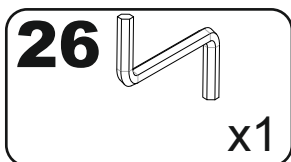
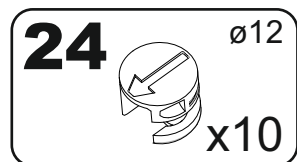
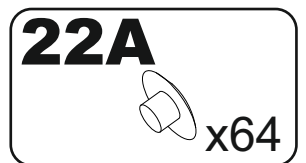
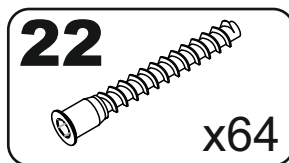
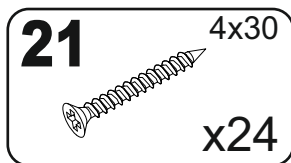
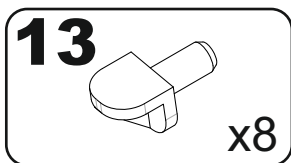
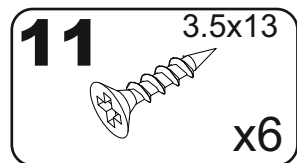
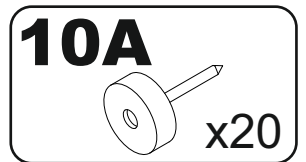
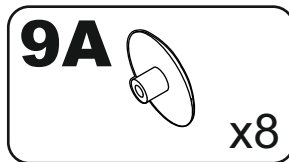
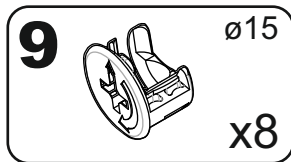
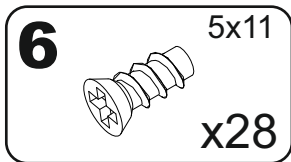
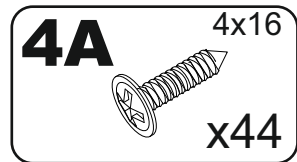
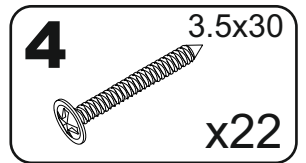
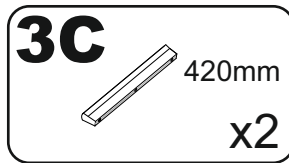
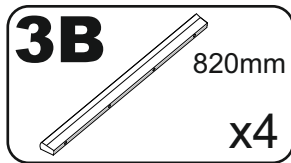
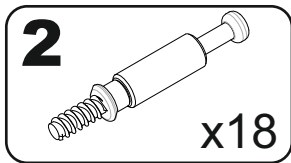
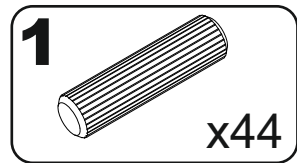
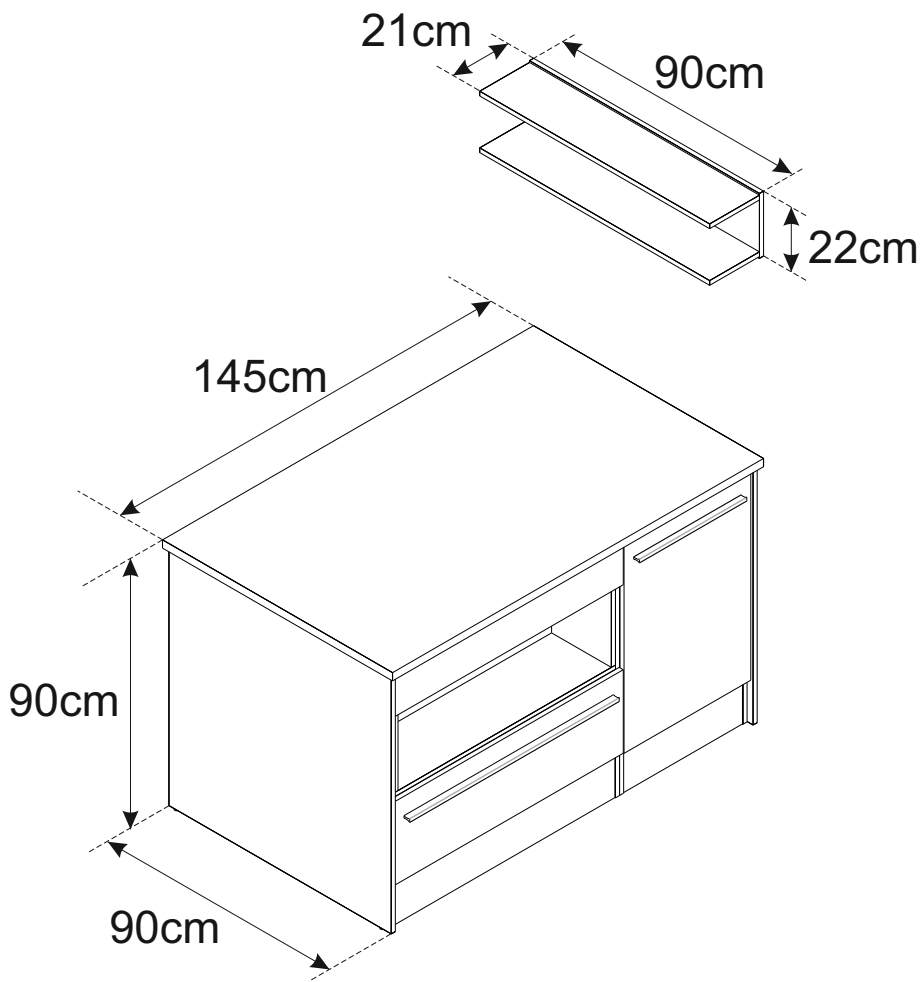
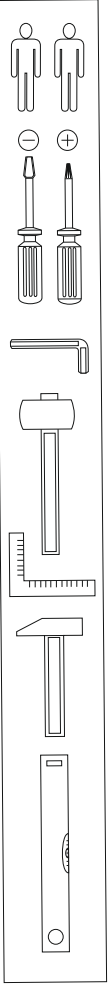


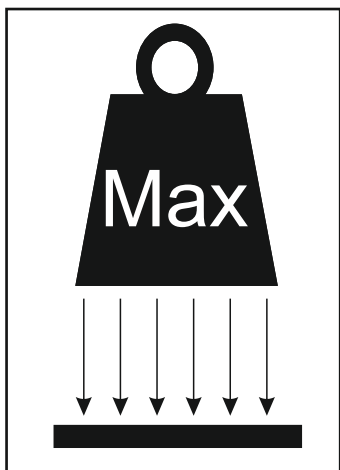
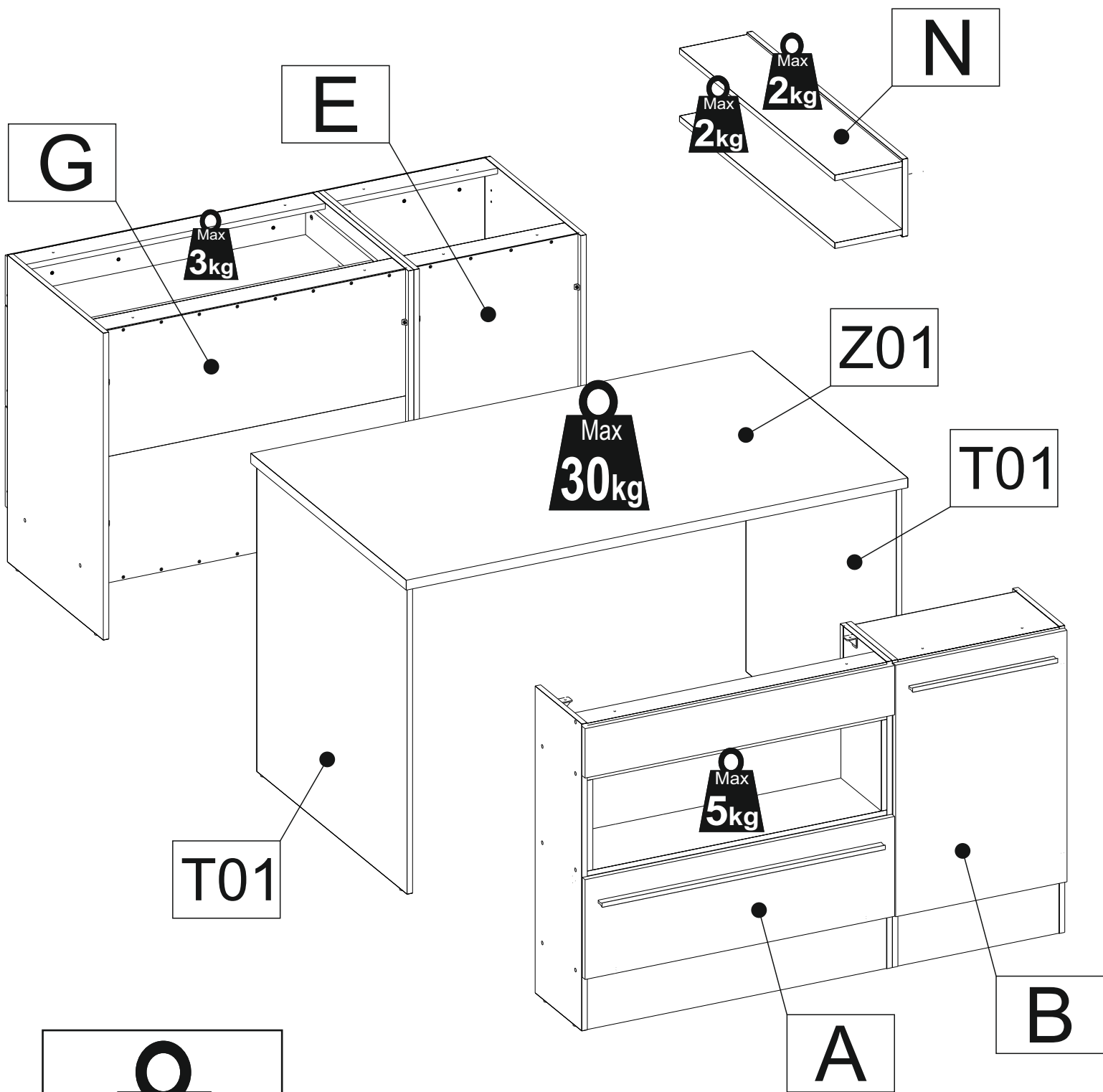
- |    |                |             |
|----|----------------|-------------|
| BG | Bulgarisch     | Български   |
| CS | Tschechisch    | čeština     |
| DA | Dänisch        | Dansk       |
| DE | Deutsch        | Deutsch     |
| ET | Eströisch      | Eesti       |
| EL | Griechisch     | ελληνικά    |
| EN | Englisch       | English     |
| ES | Spanisch       | español     |
| FR | Französisch    | Français    |
| FI | Finnisch       | suomalainen |
| HR | Kroatisch      | hrvatski    |
| HU | Ungarisch      | magyar      |
| IT | Italienisch    | italiano    |
| LV | Lettisch       | Latvijas    |
| LT | Litauisch      | Lietuvos    |
| NL | Niederländisch | Nederlands  |
| PL | Polnisch       | Polski      |
| PT | Portugiesisch  | português   |
| RO | Rumänisch      | român       |
| SK | Slowakisch     | slovenský   |
| SL | Slowenisch     | slovensčina |
| SV | Schwedisch     | Svenska     |



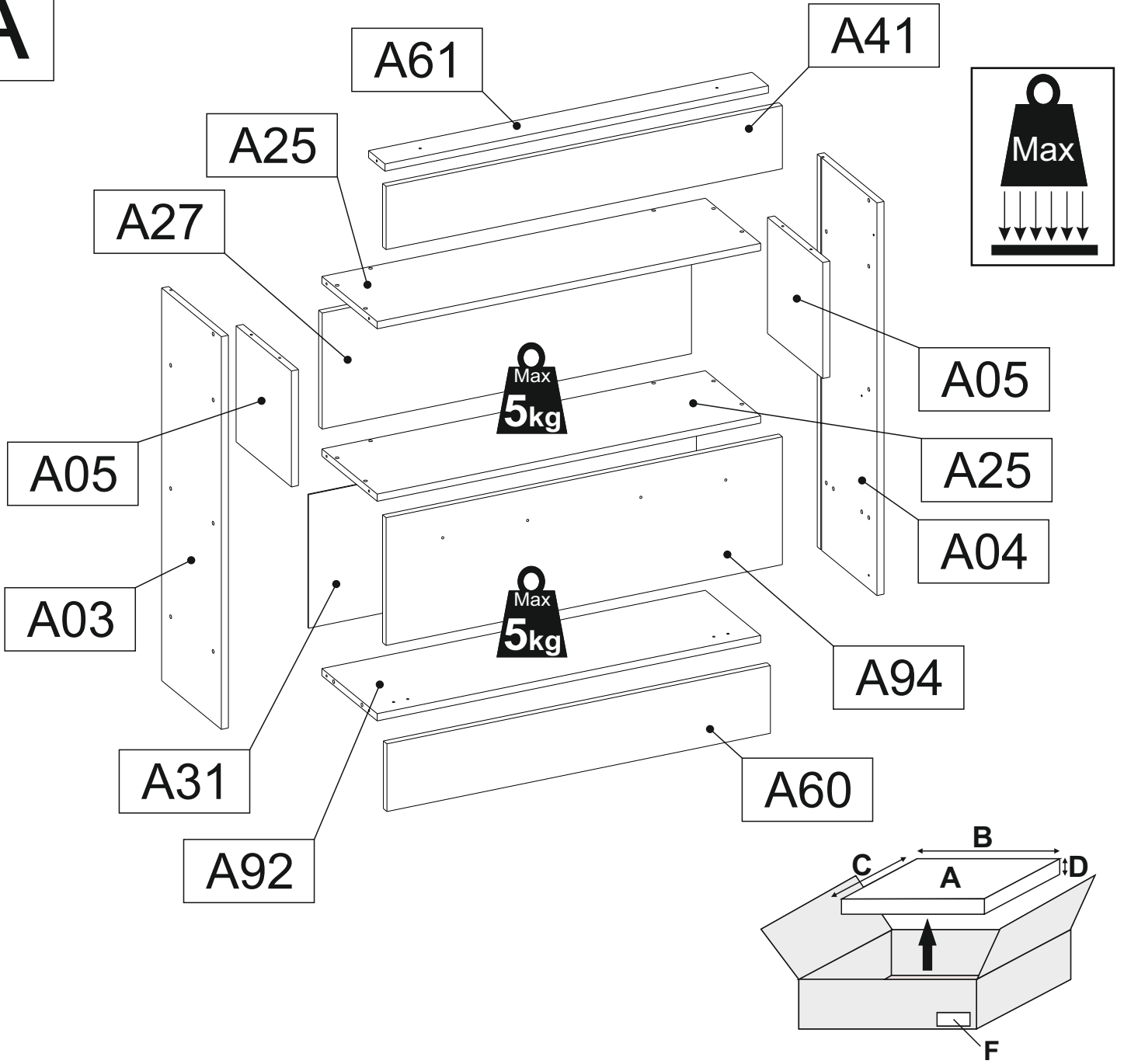
240 min





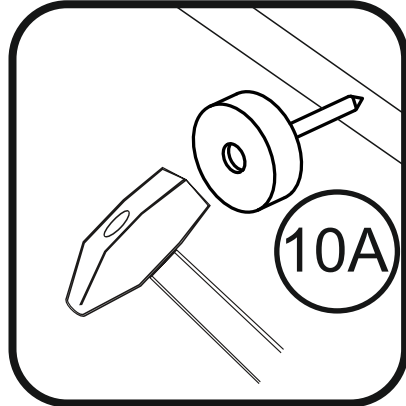
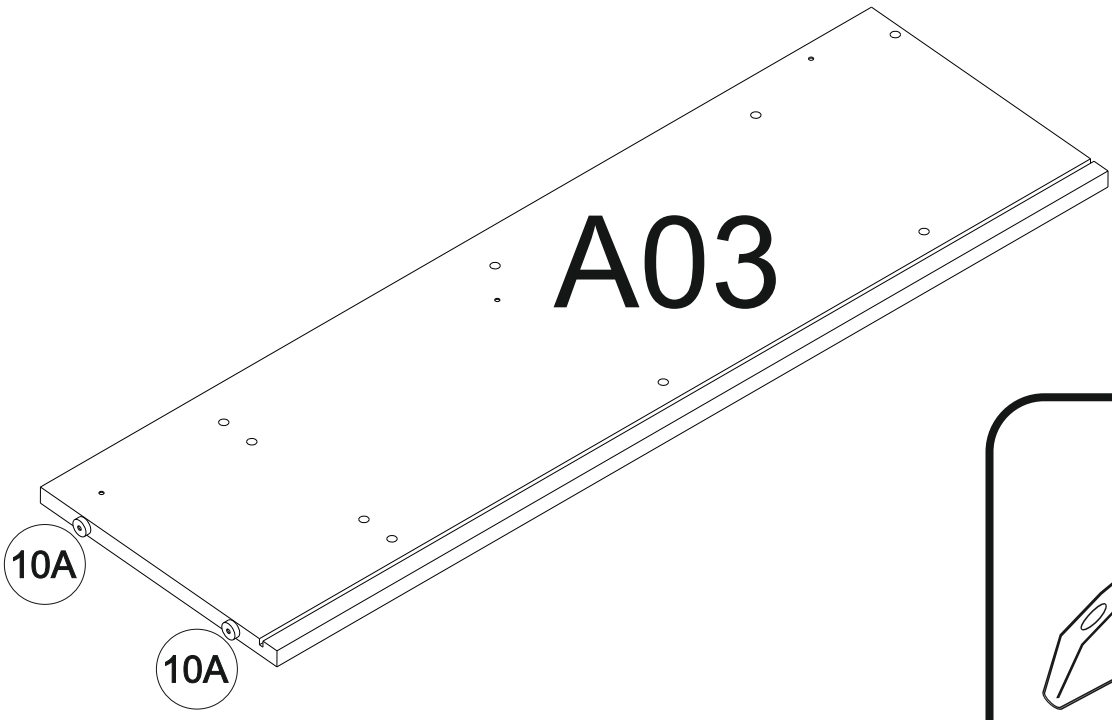
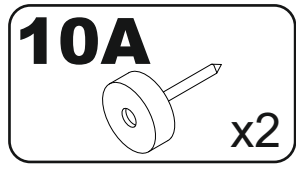


# A

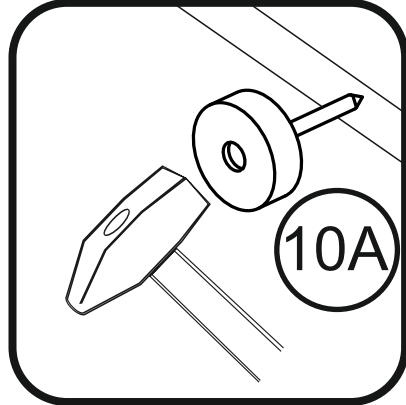
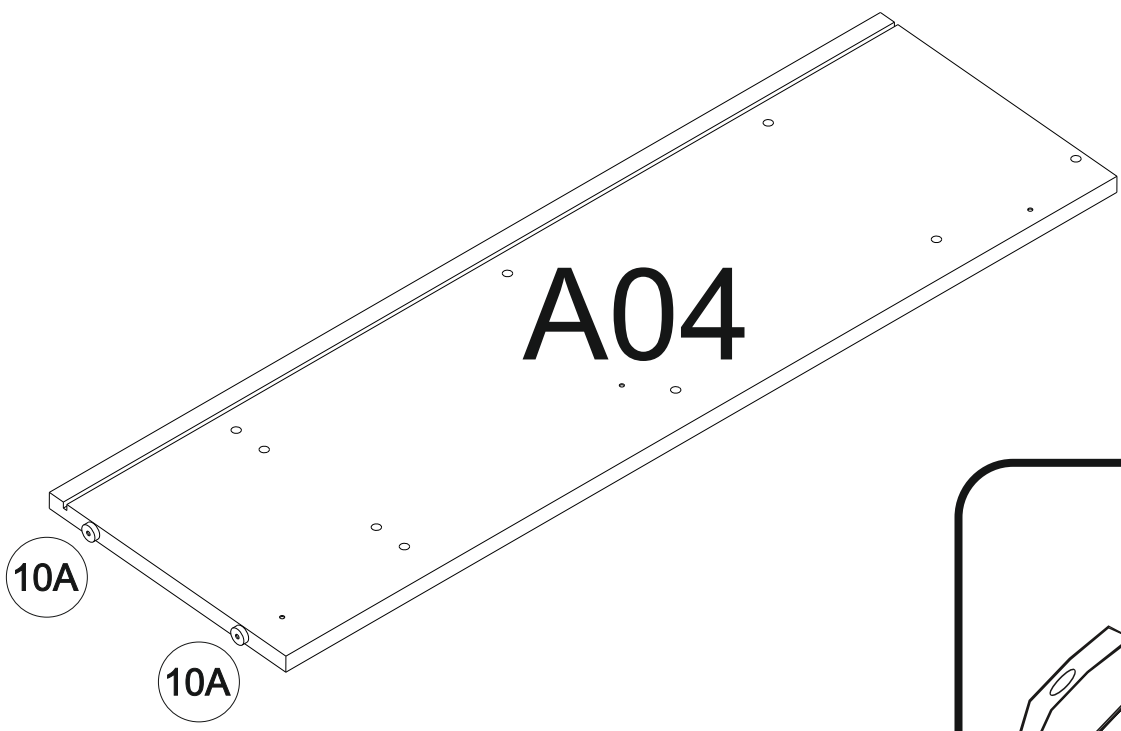
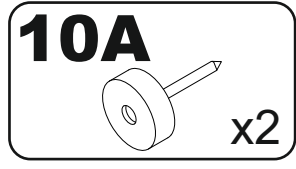


A	B (mm)	C (mm)	D (mm)	E	F
A03	870	270	16	1	1/6
A04	870	270	16	1	1/6
A05	257	250	16	2	1/6
A92	867	250	16	1	1/6
A25	867	250	16	2	1/6
A27	835	257	16	1	1/6
A31	877	296	3	1	1/6
A94	896	283	16	1	1/6
A41	896	140	16	1	1/6
A60	867	150	16	1	1/6
A61	867	74	16	1	1/6

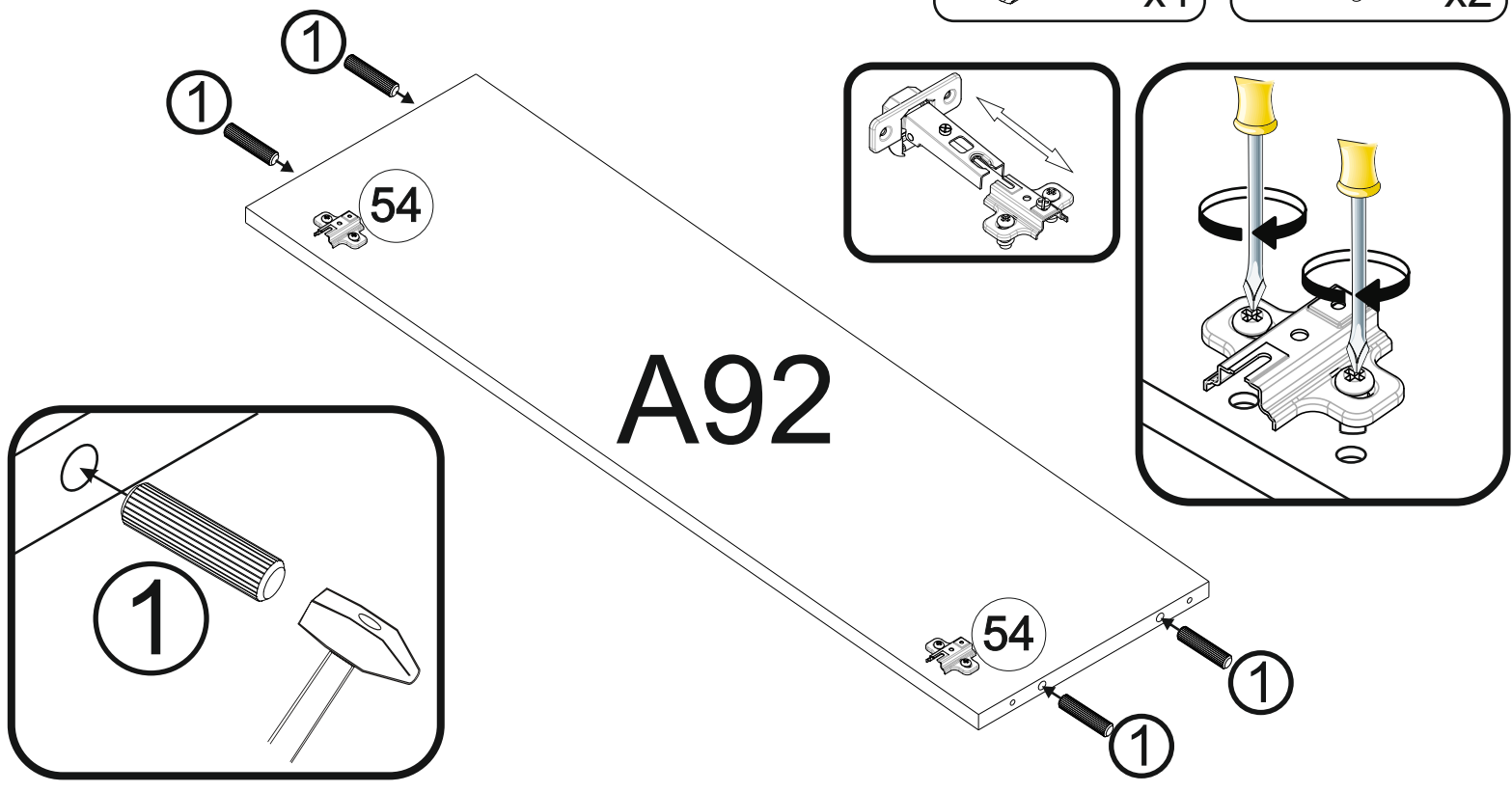
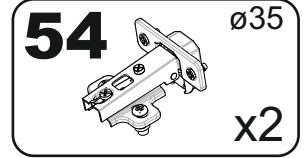
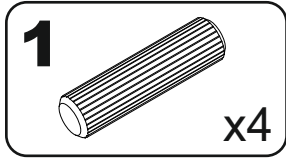
# 1



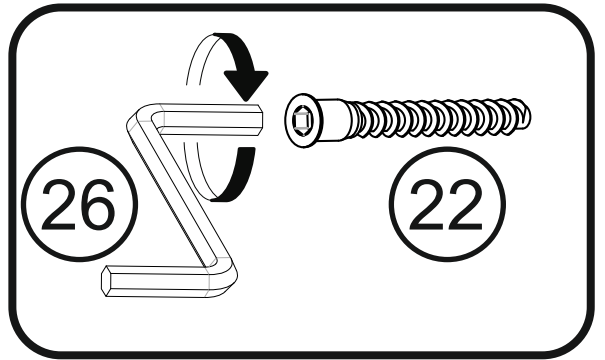
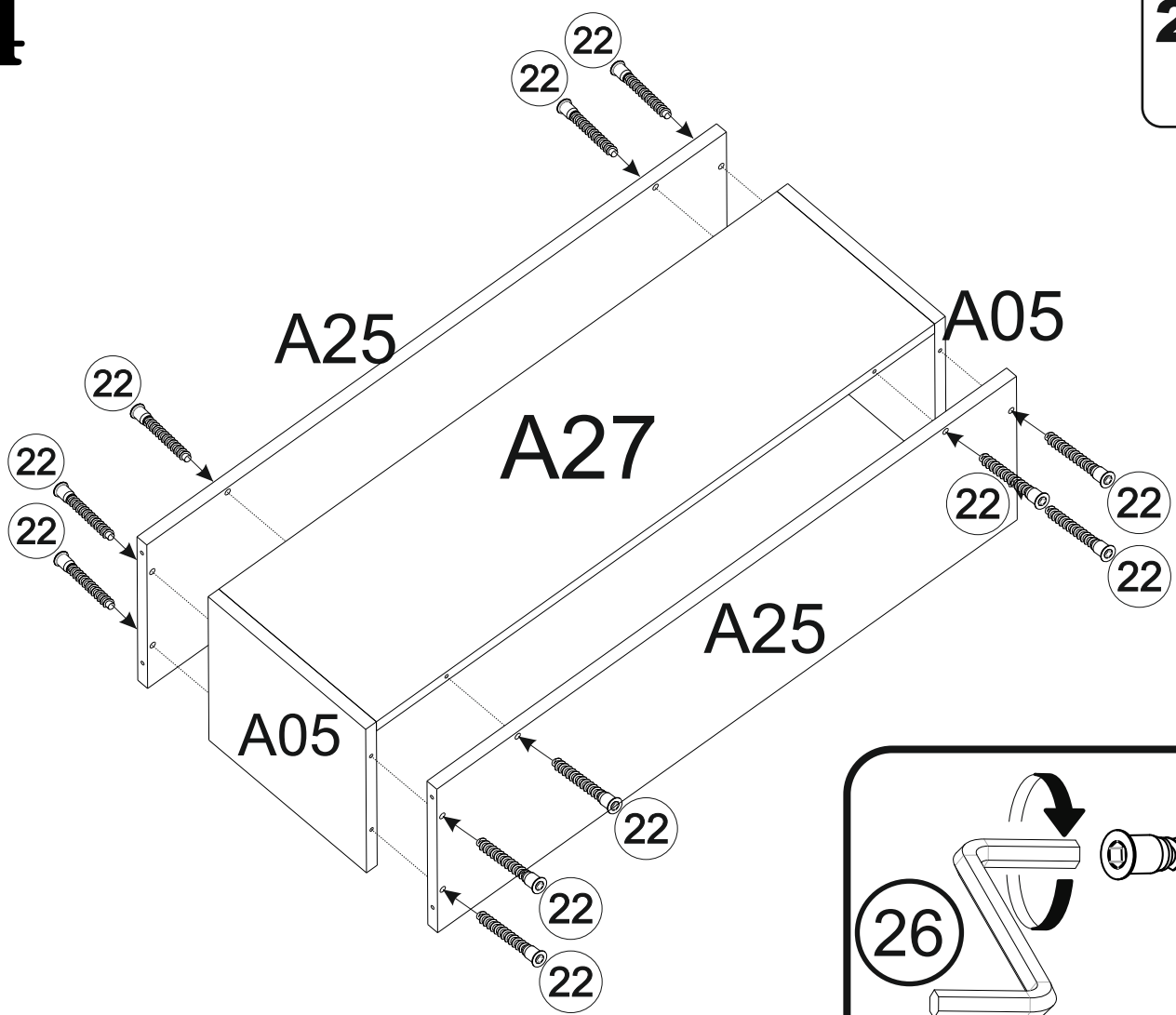
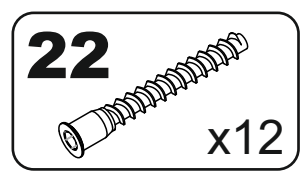
# 2



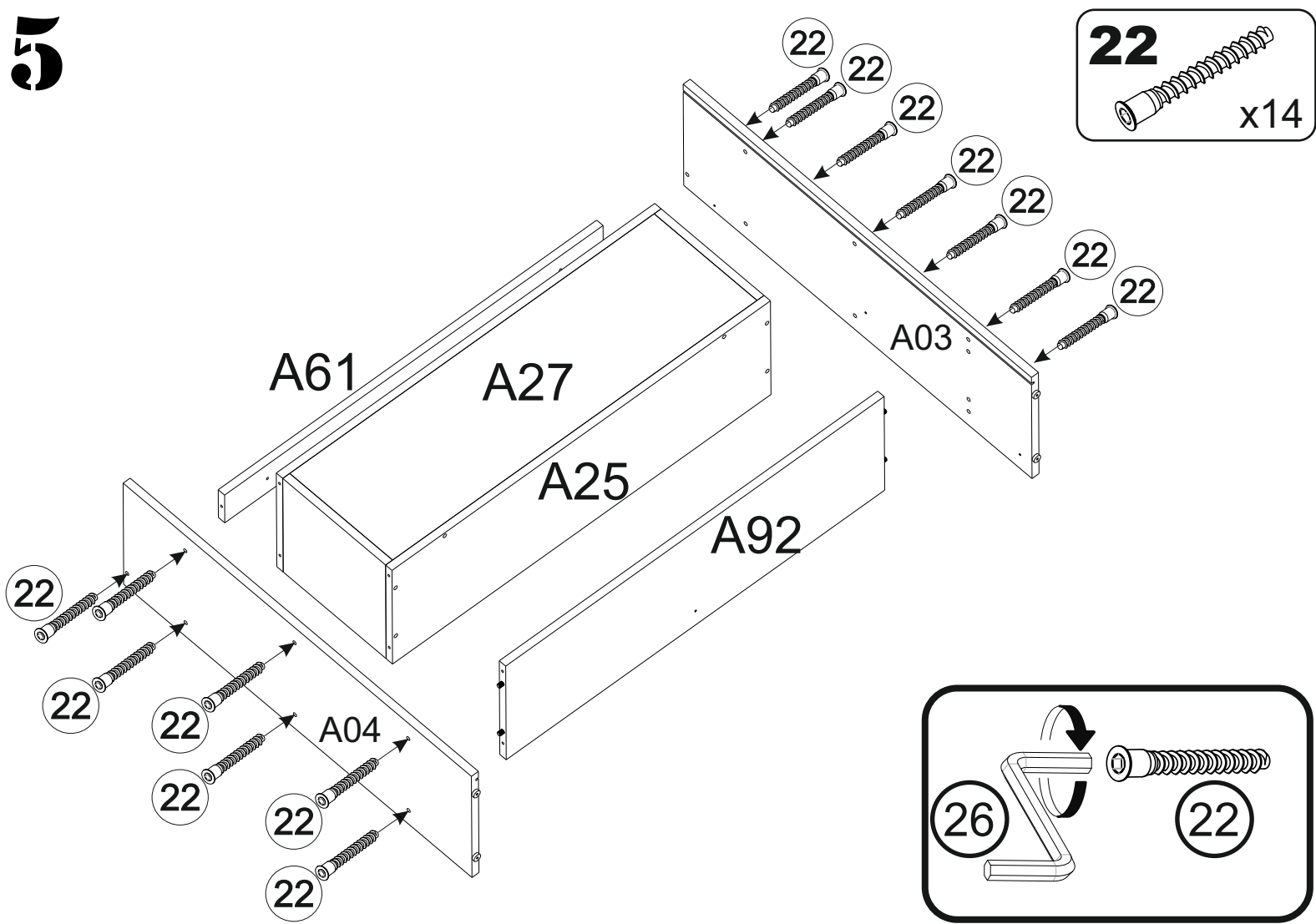
# 3



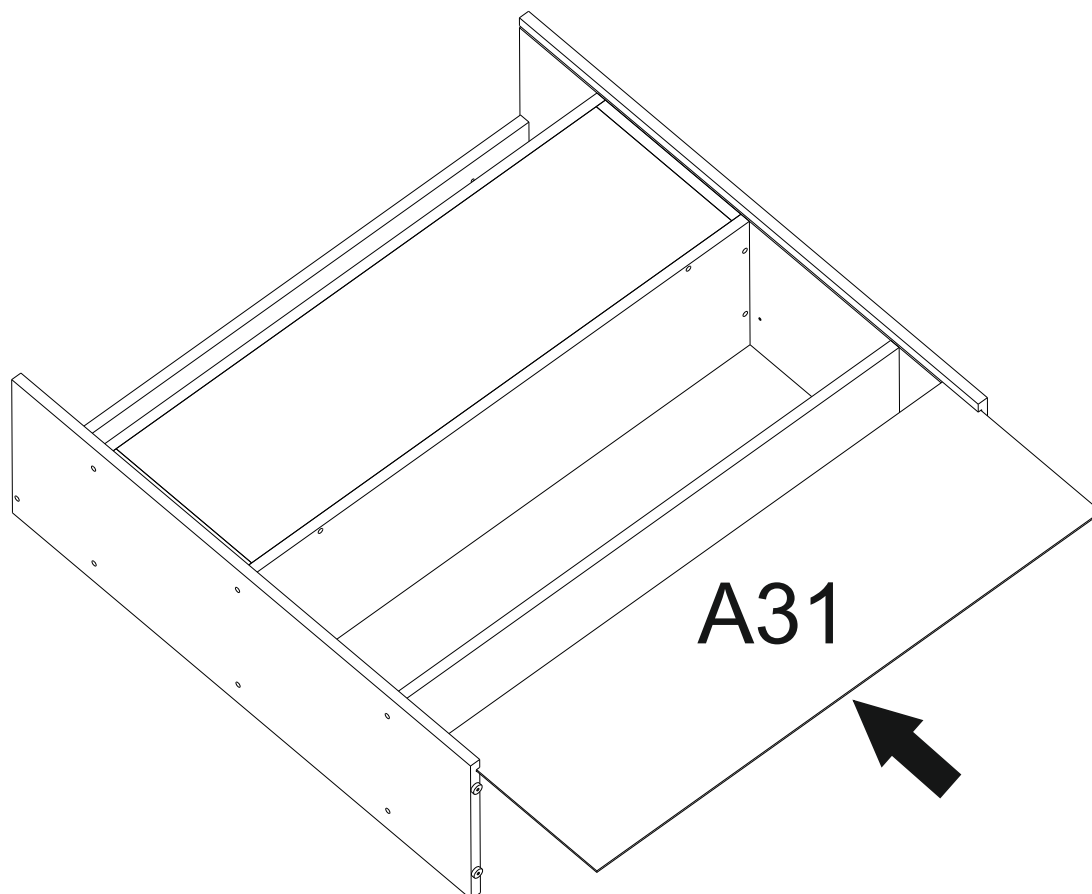
# 4

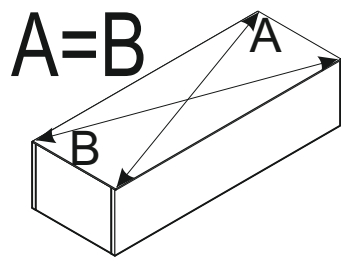


# 5

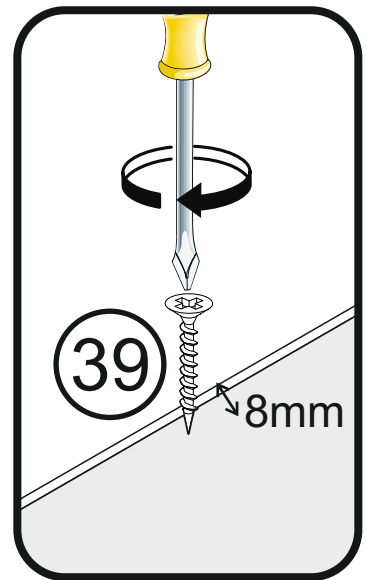
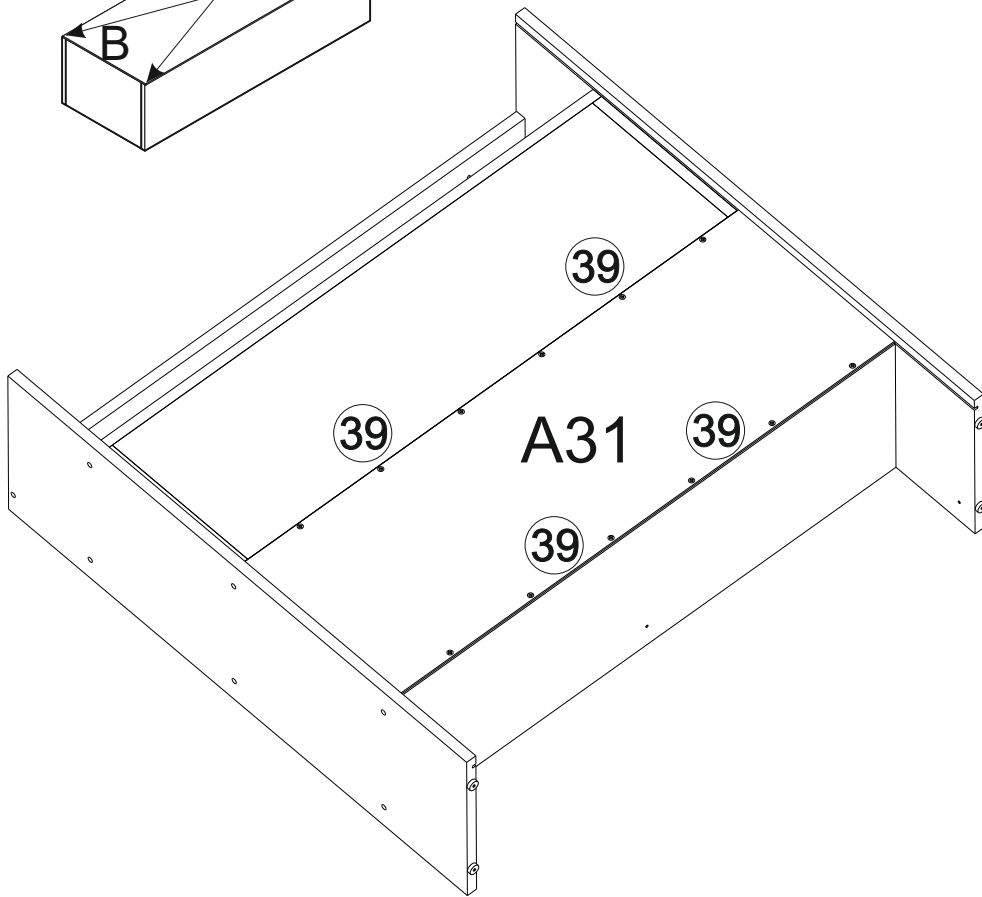


# 6



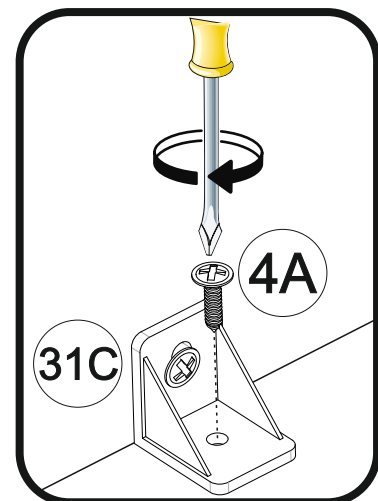
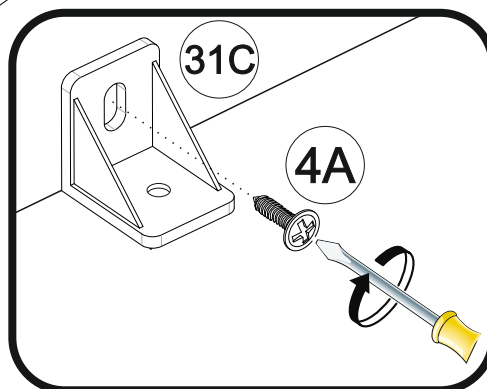
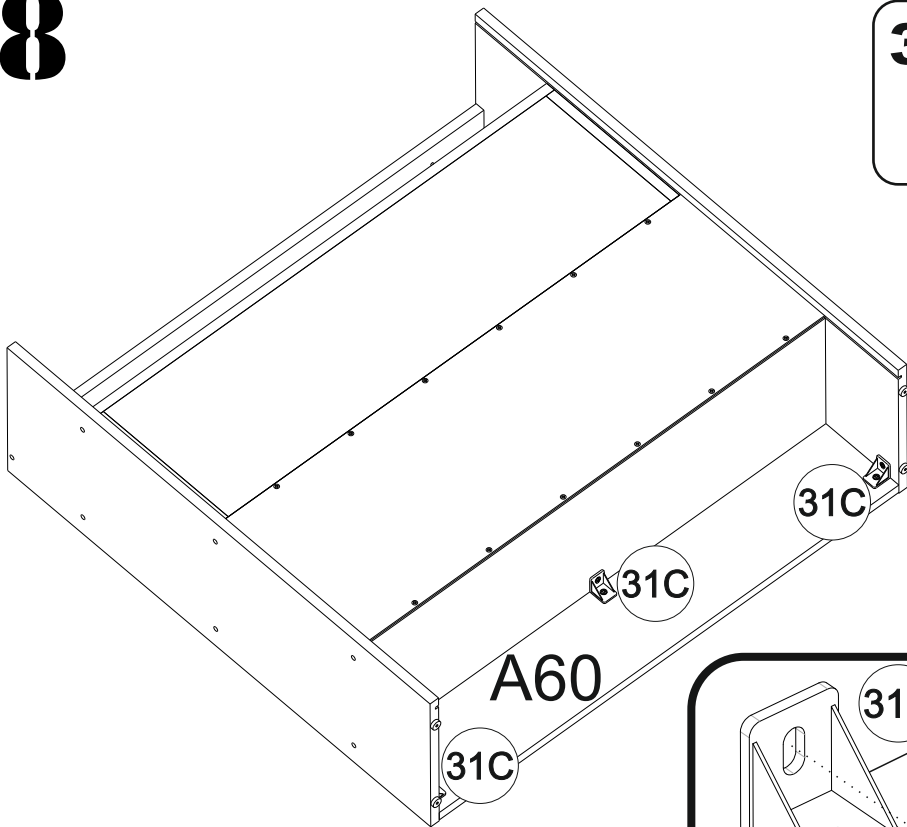


**39** 3x20  
x12

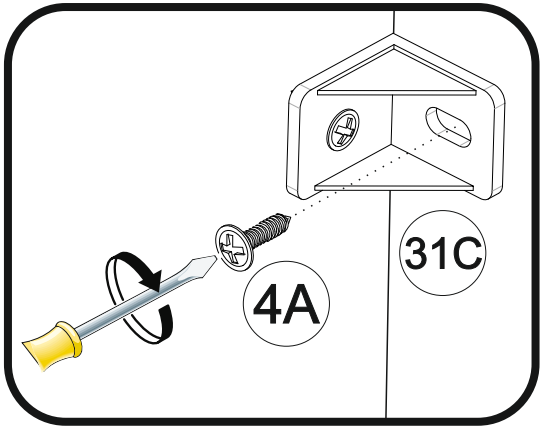
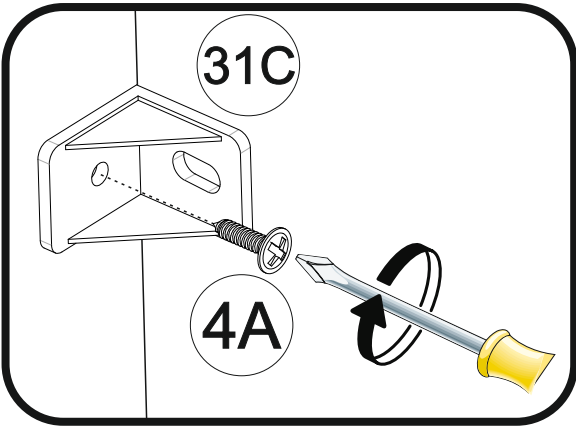
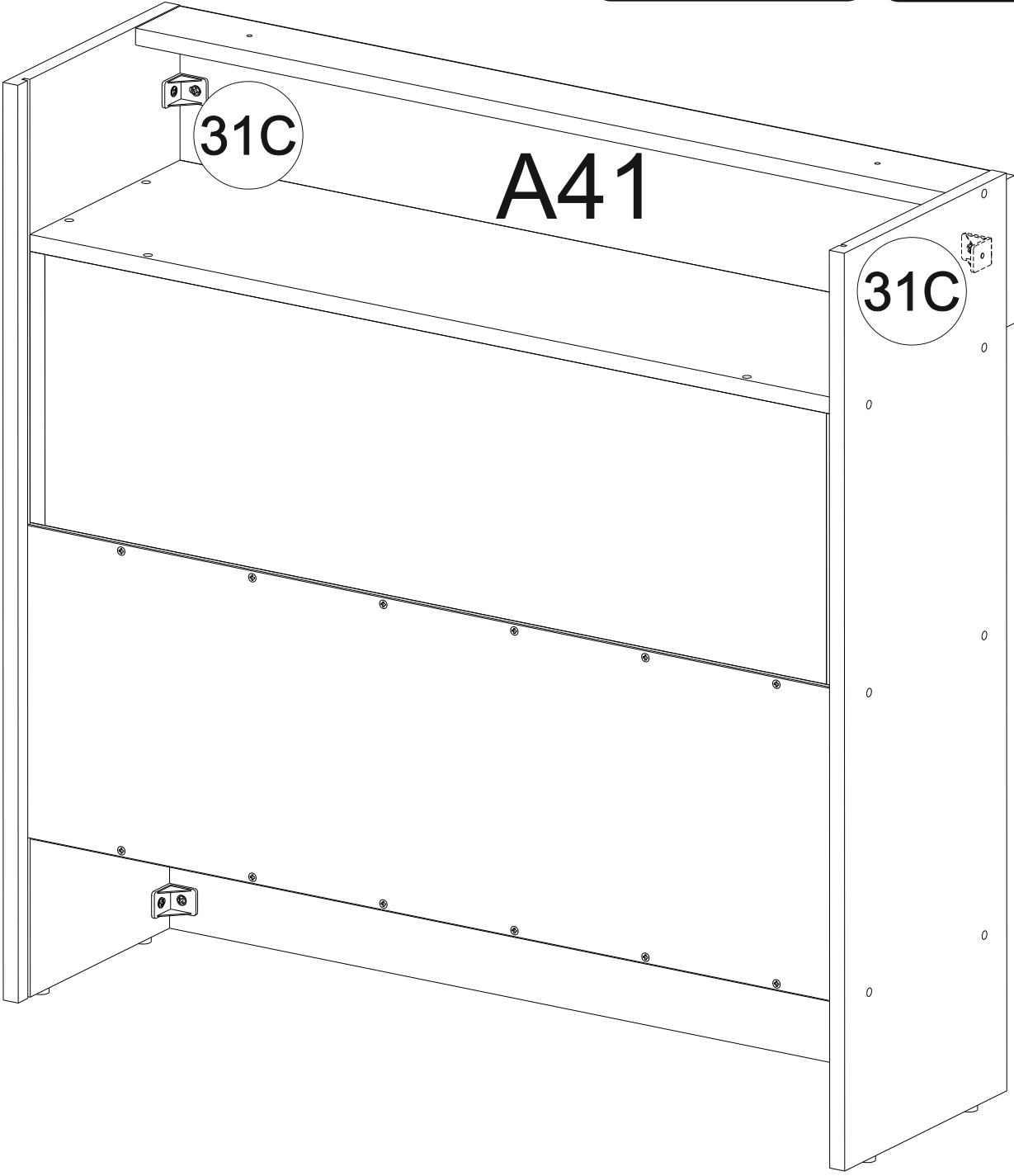
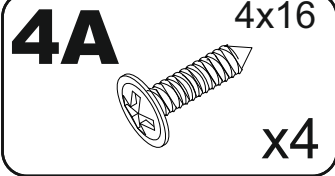
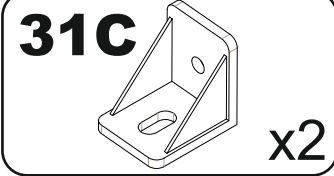


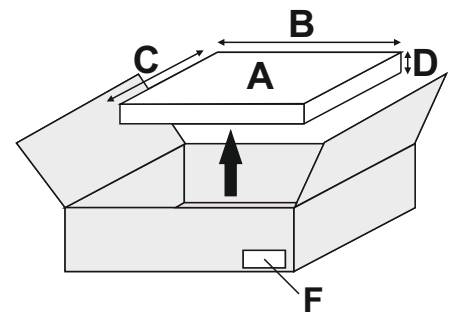
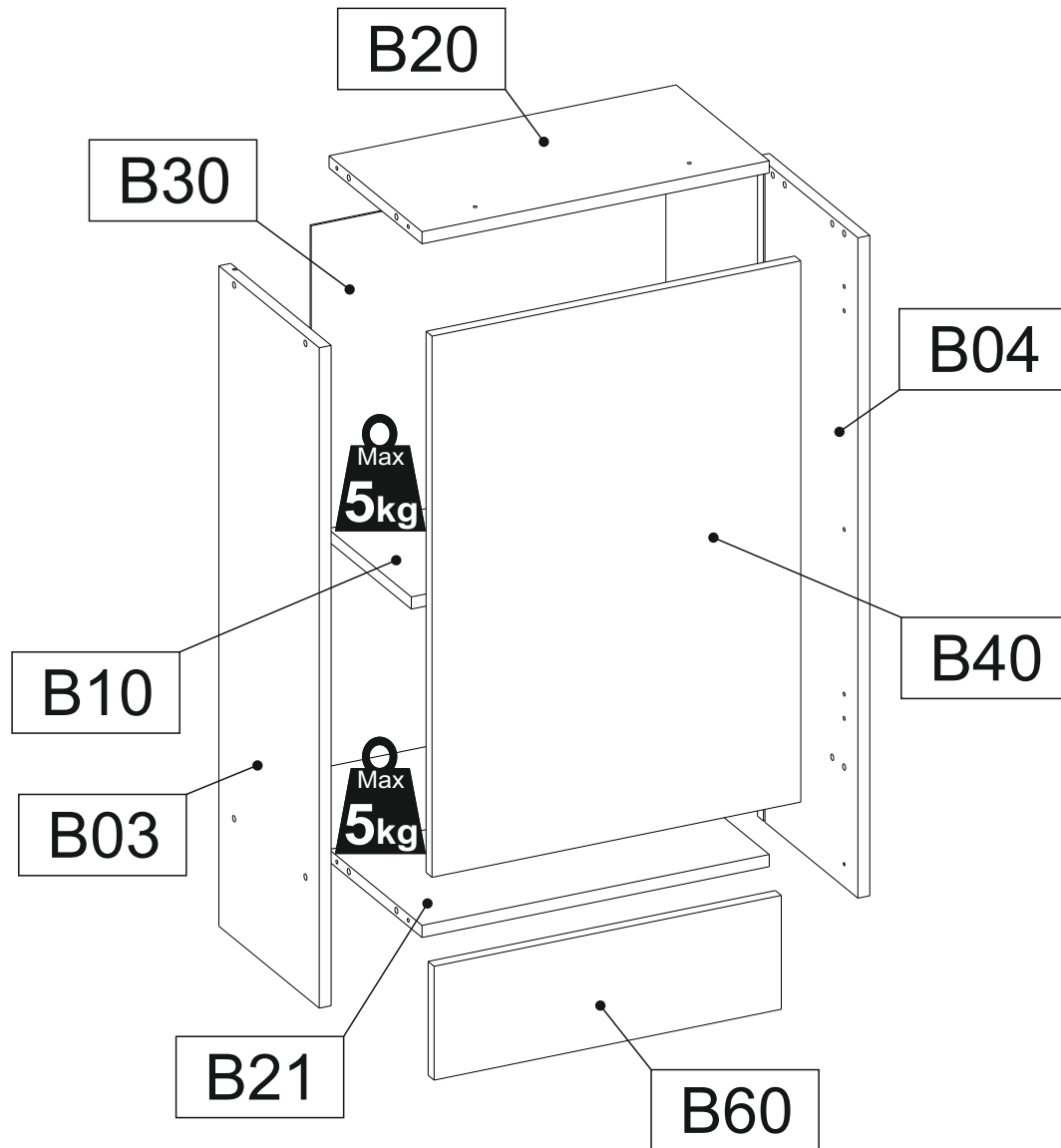
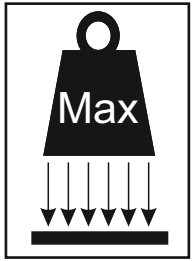
**31C** x3

**4A** 4x16  
x6



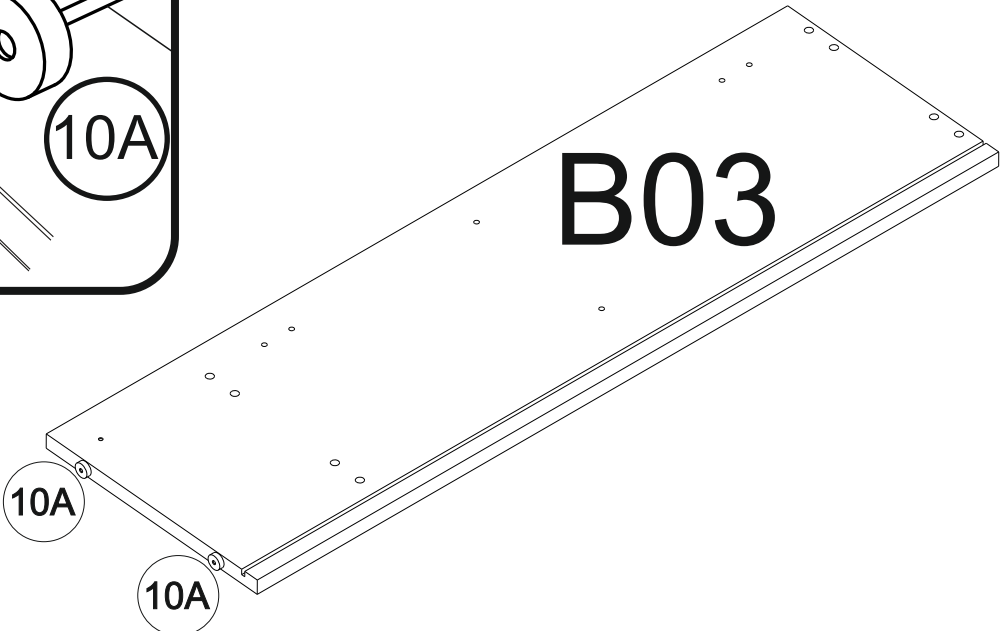
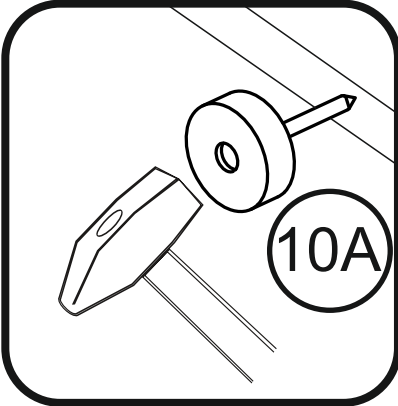
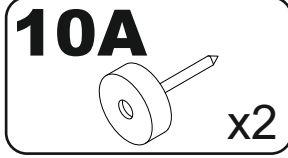




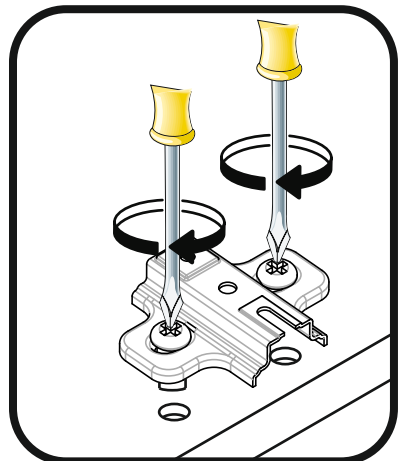
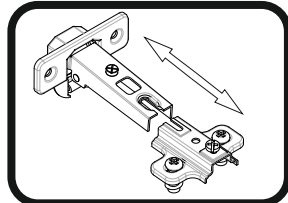
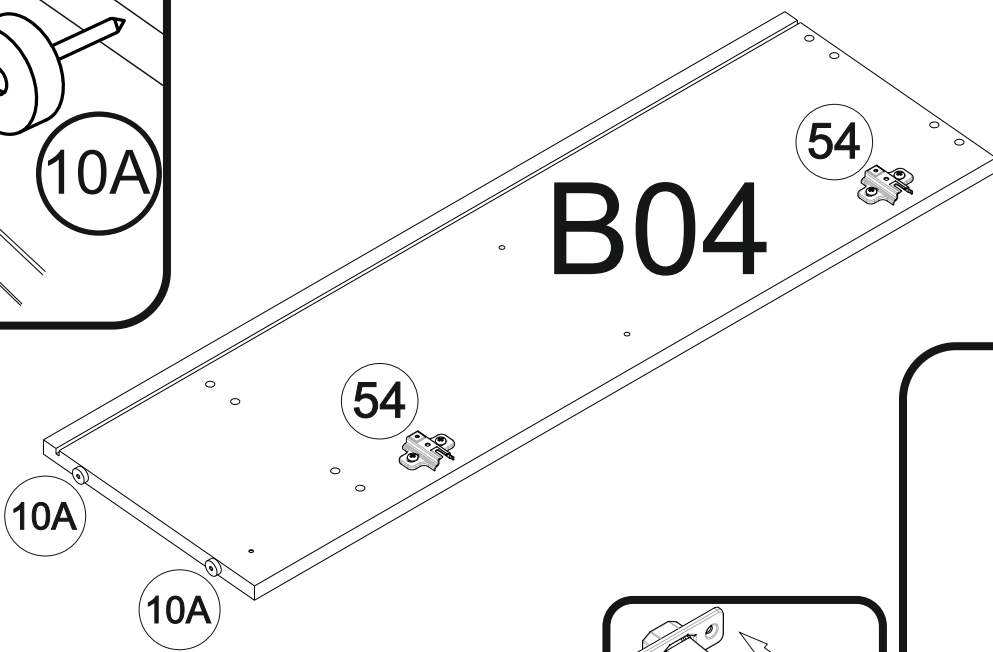
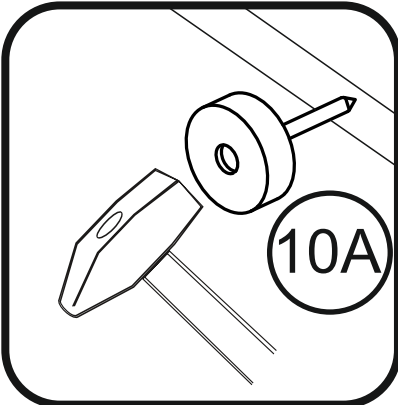
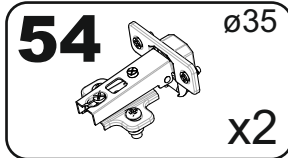
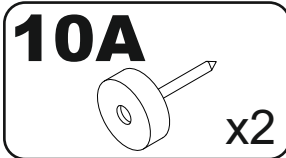
**B**

A	B_(mm)	C_(mm)	D_(mm)	E	F
B03	870	270	16	1	4 6
B04	870	270	16	1	4 6
B10	467	225	16	1	4 6
B20	467	250	16	1	4 6
B21	467	250	16	1	4 6
B30	717	477	3	1	4 6
B40	713	496	16	1	4 6
B60	467	150	16	1	4 6

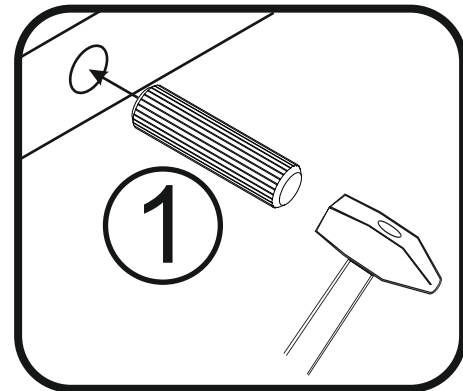
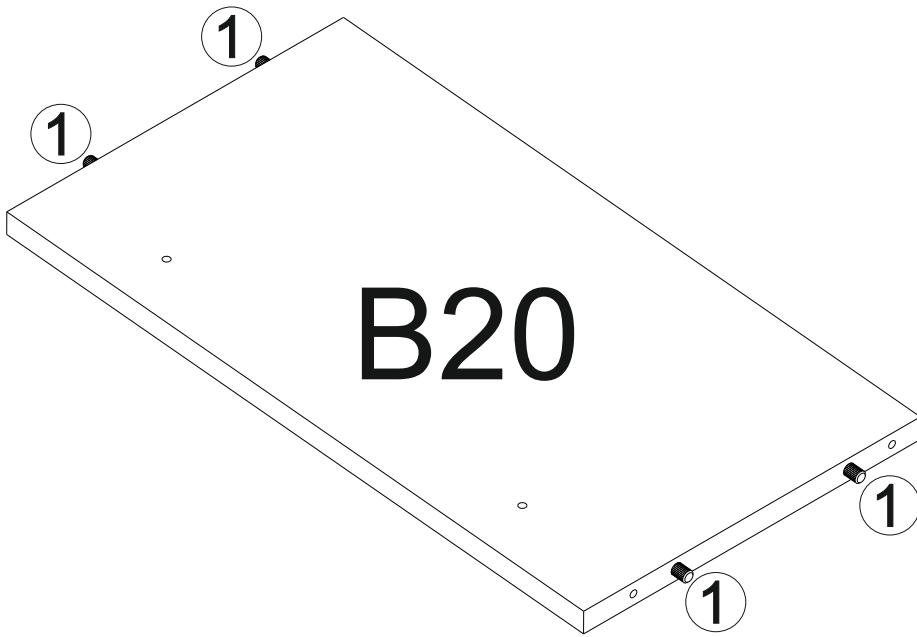
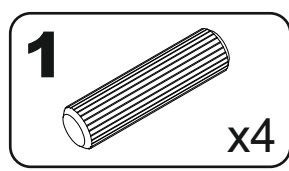
# 1



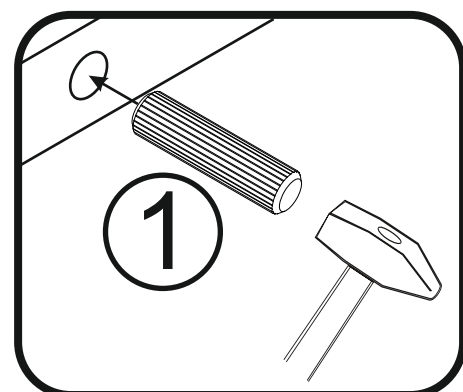
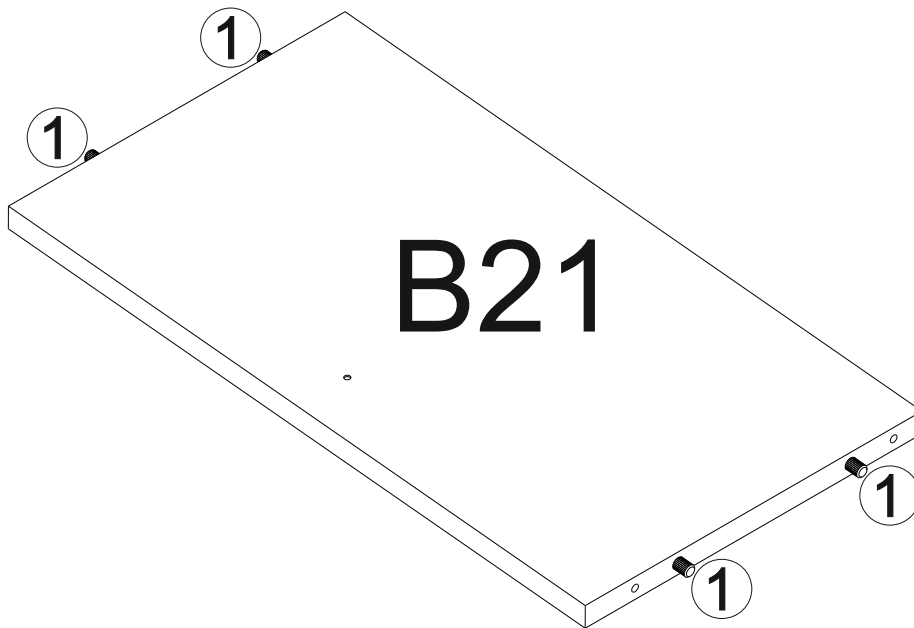
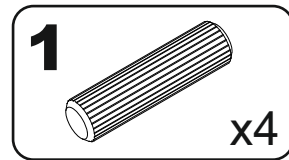
# 2



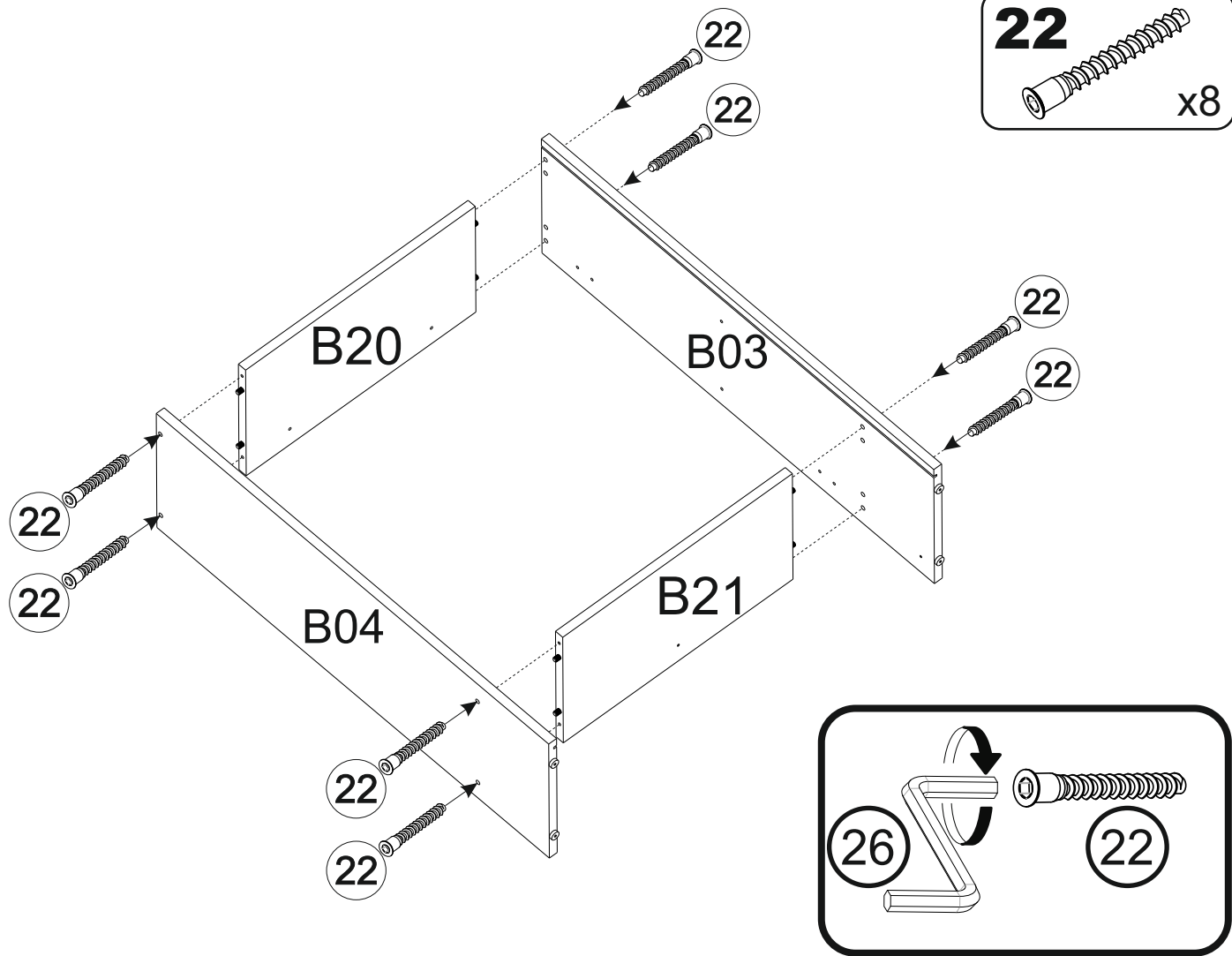
# 3



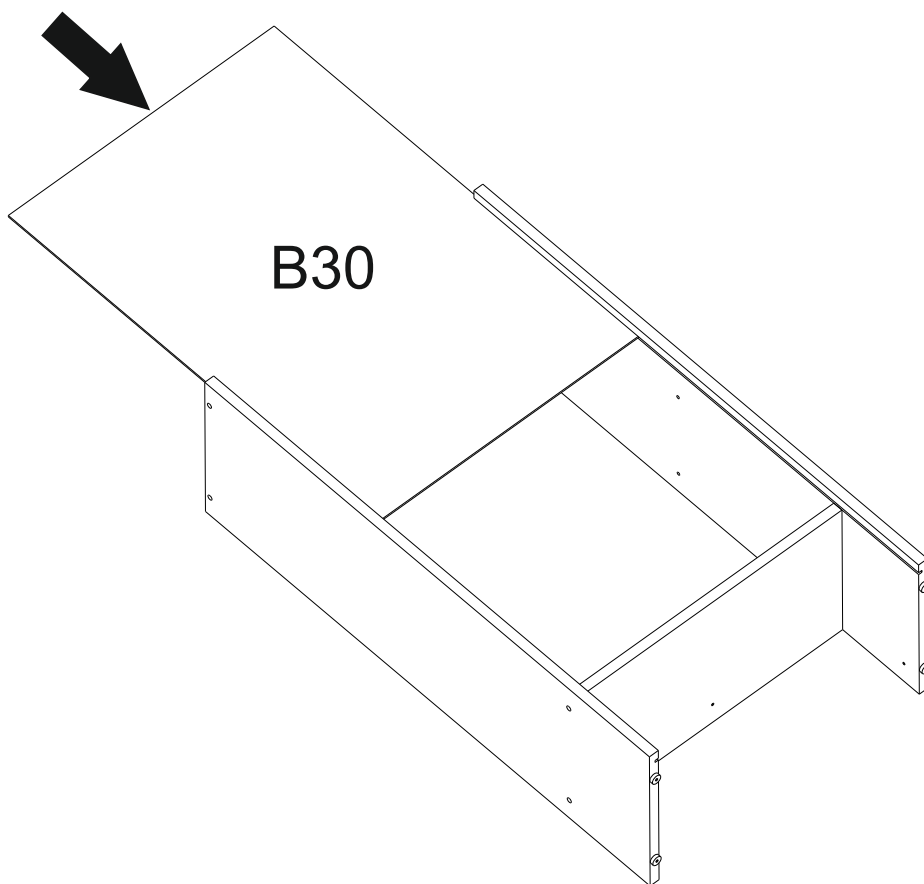
# 4



5

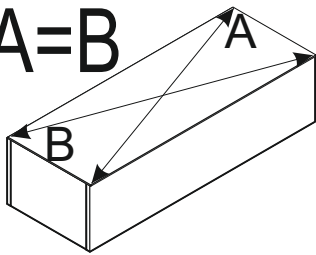


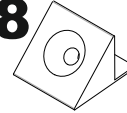
6

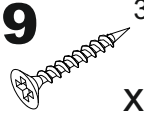


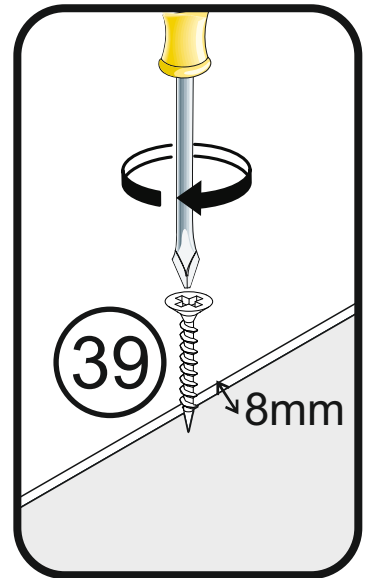
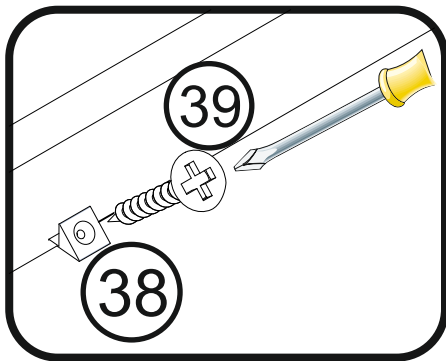
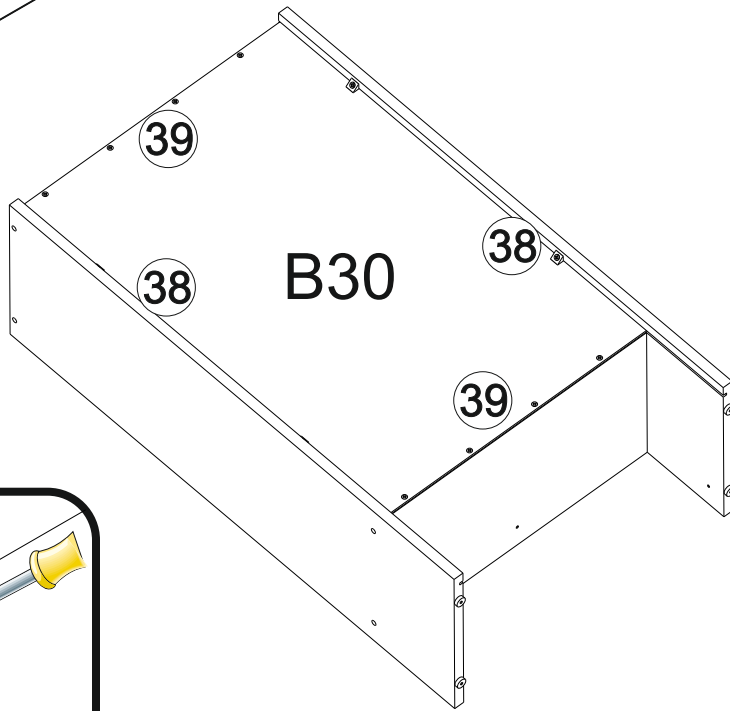


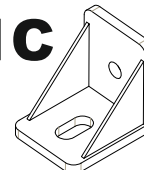
A=B

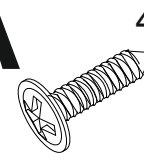


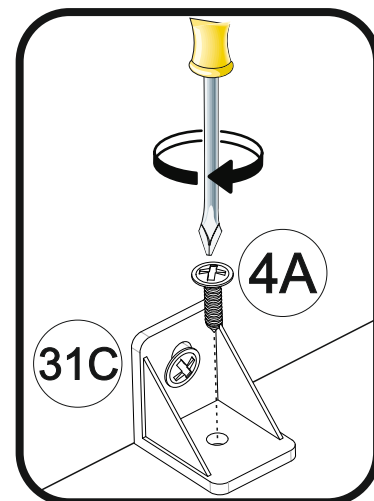
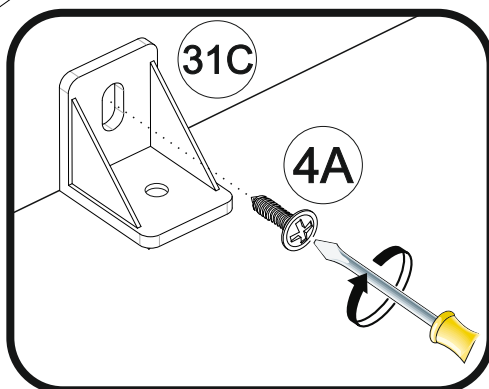
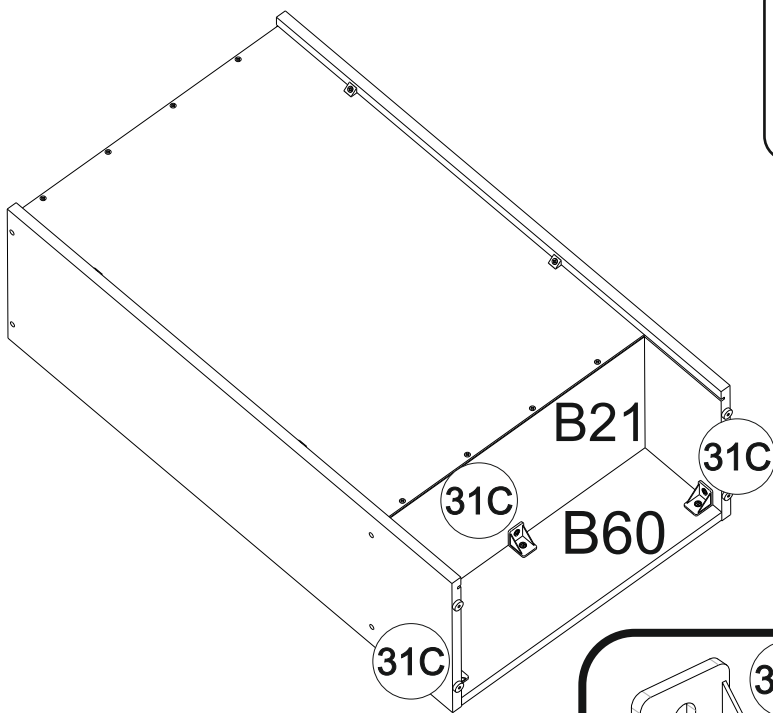
**38**  x4

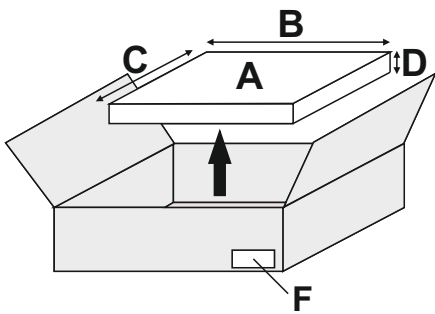
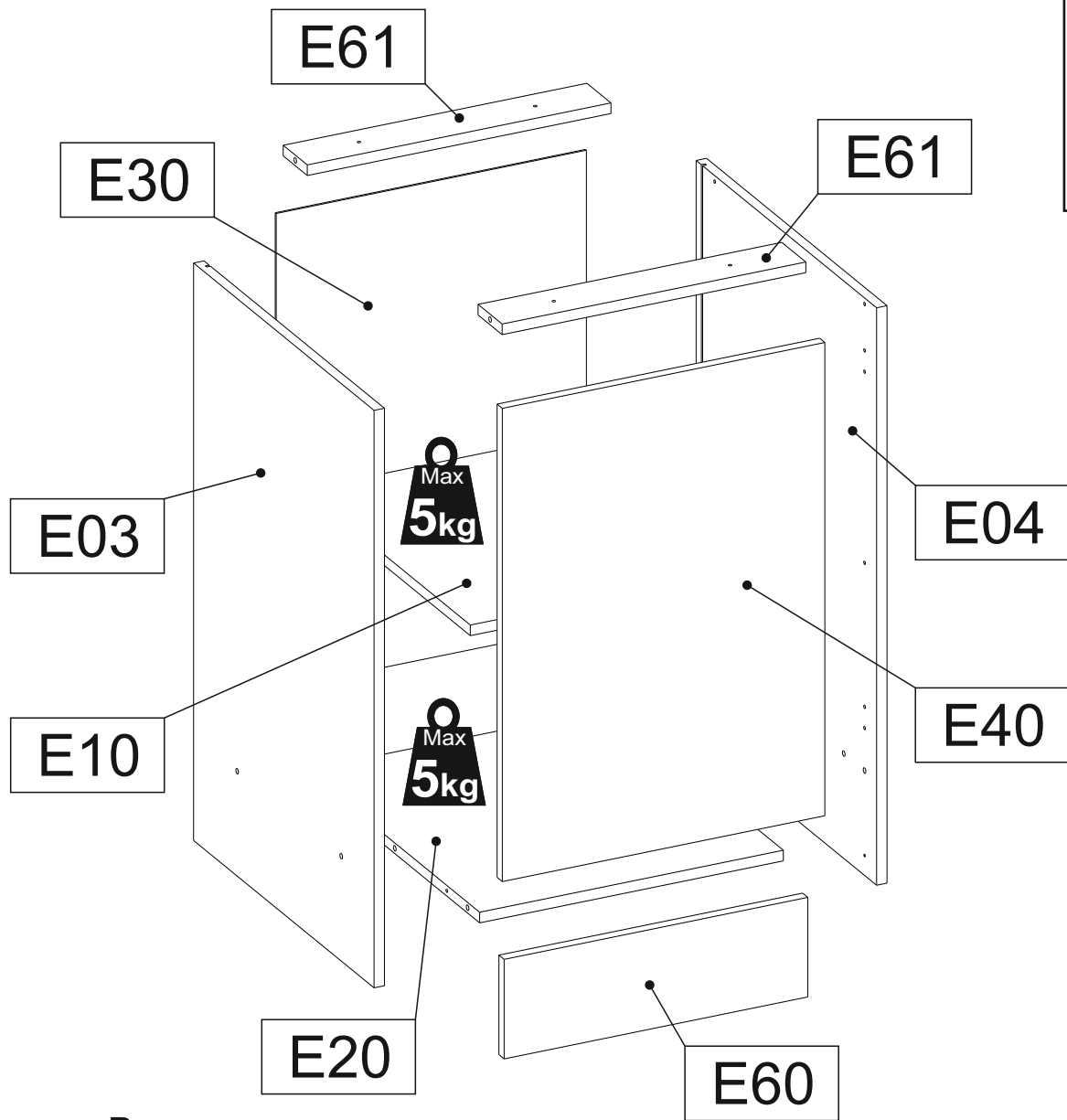
**39**  3x20  
x12



**31C**  x3

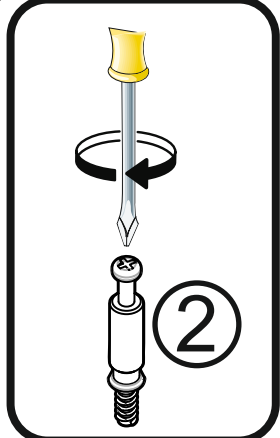
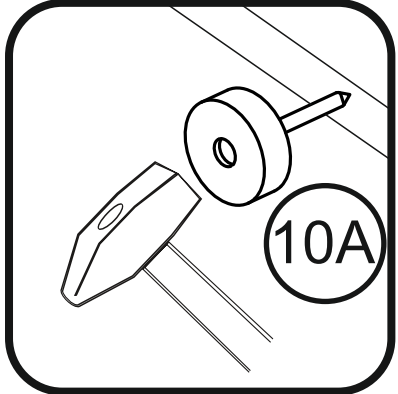
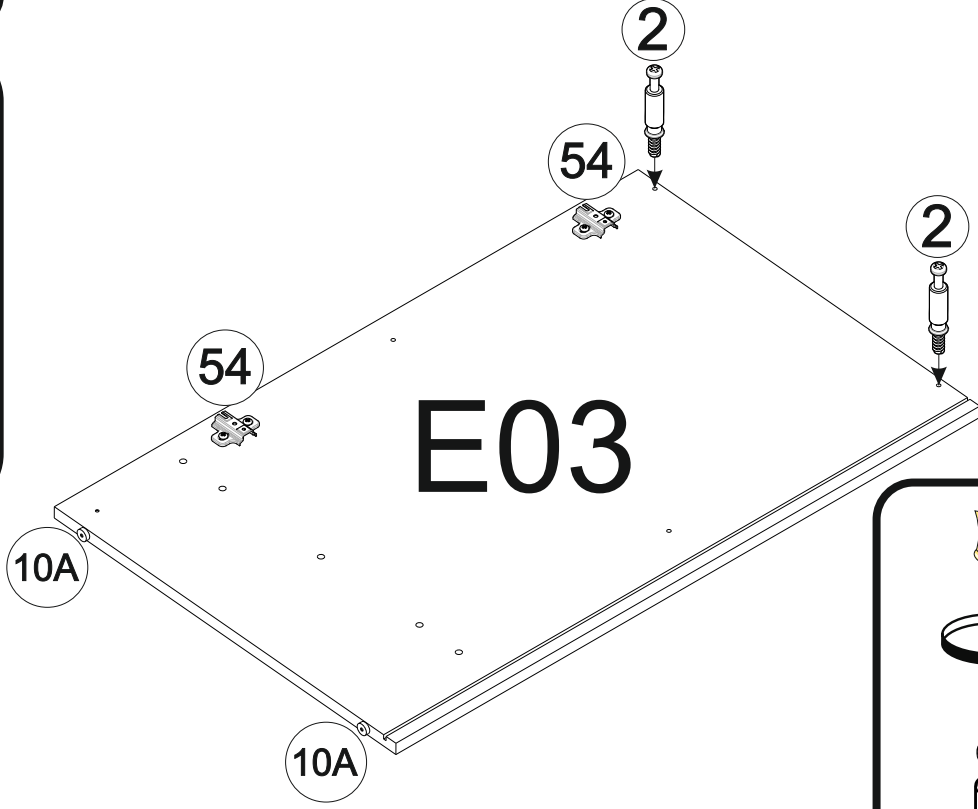
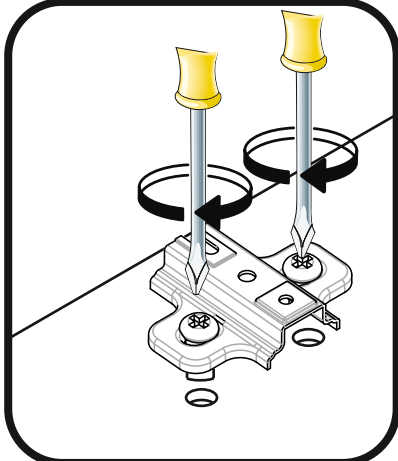
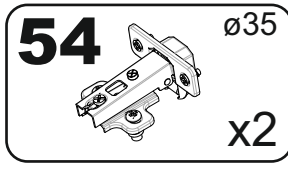
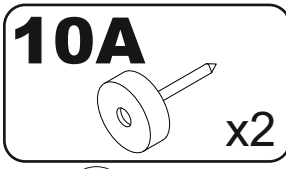
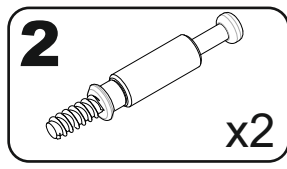
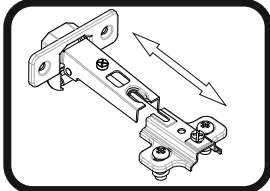
**4A**  4x16  
x6



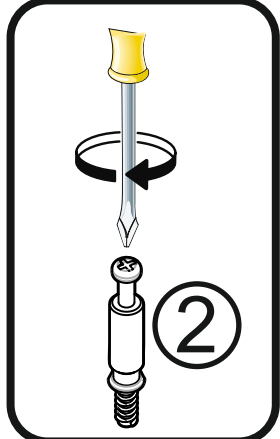
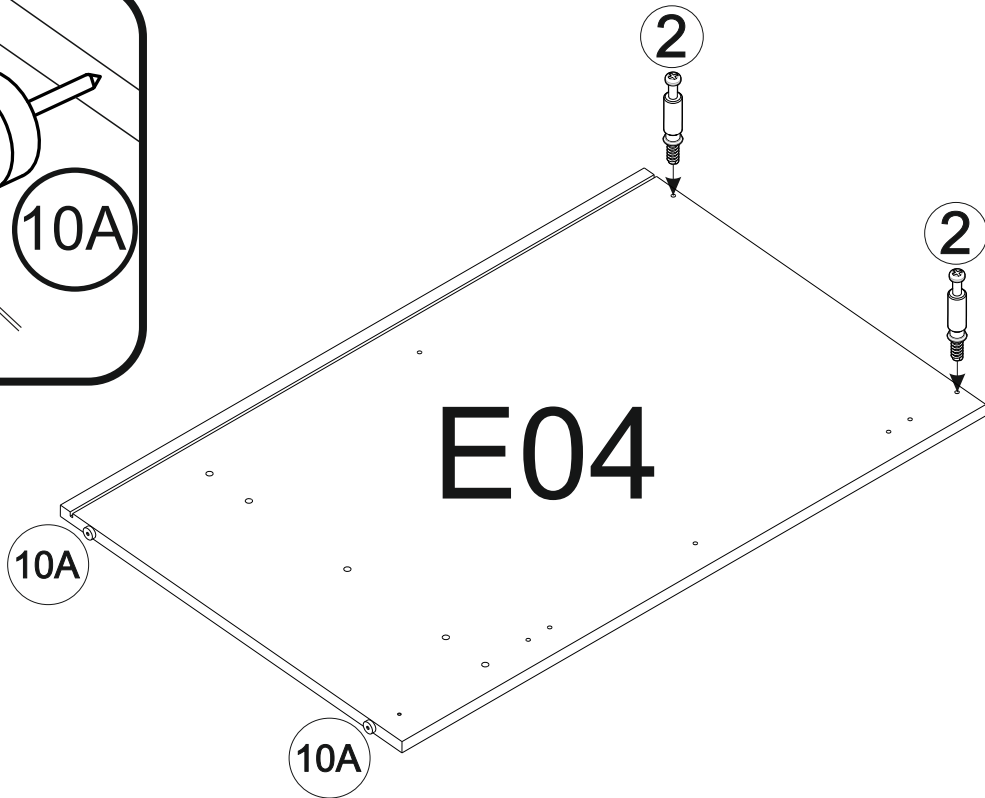
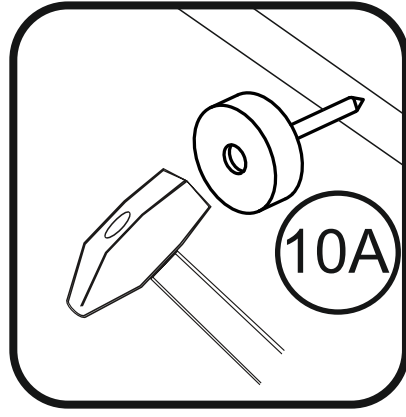
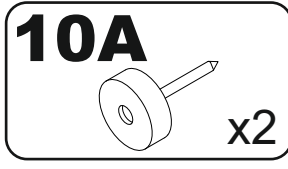
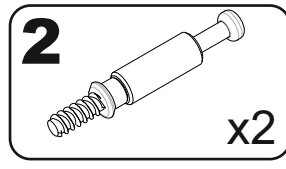
**E**

A	B (mm)	C (mm)	D (mm)	E	F
E03	870	555	16	1	3 6
E04	870	555	16	1	3 6
E10	467	510	16	1	3 6
E20	467	535	16	1	3 6
E30	717	477	3	1	3 6
E40	713	496	16	1	3 6
E60	467	150	16	1	3 6
E61	467	74	16	2	3 6

**1**

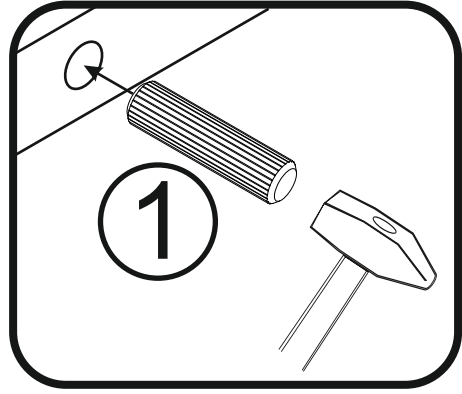
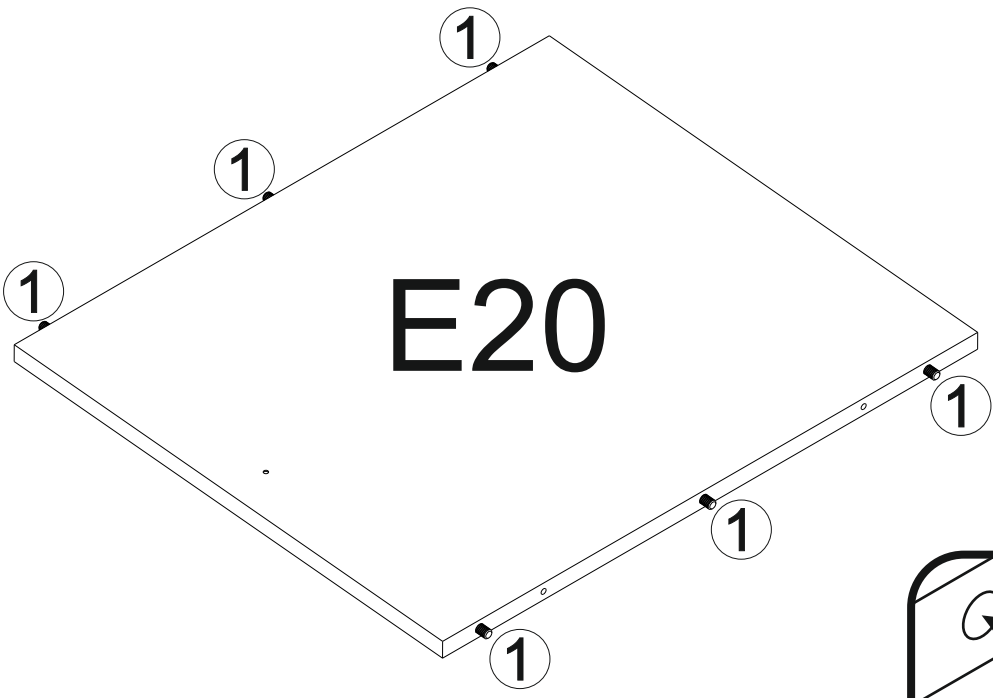
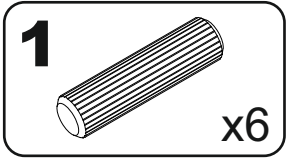


**2**

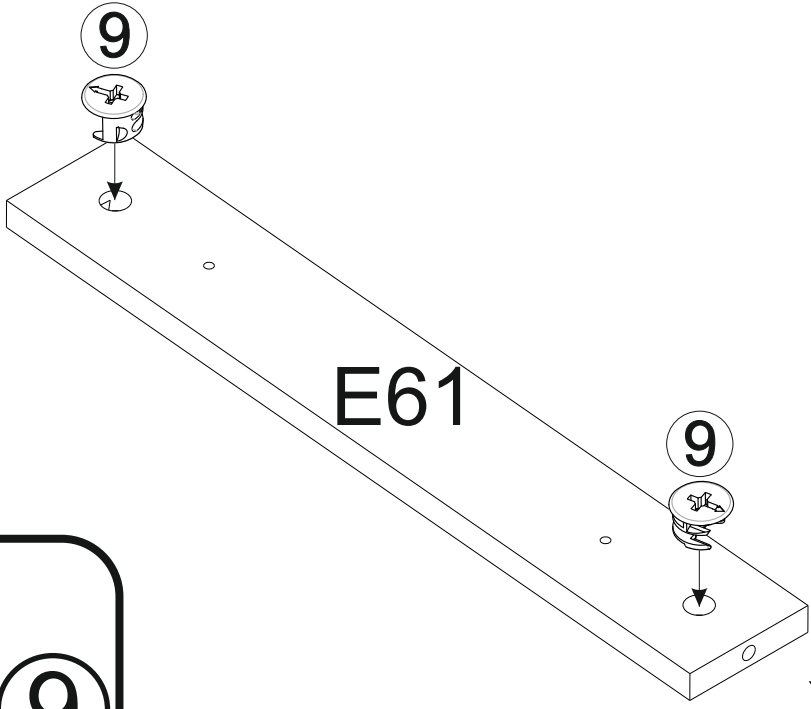
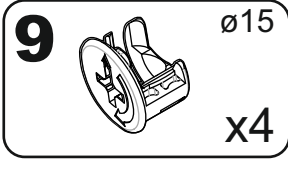




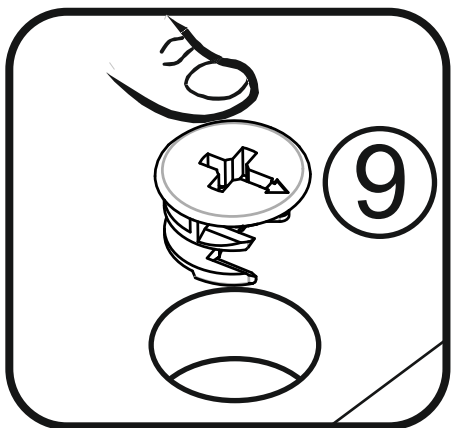
# 3



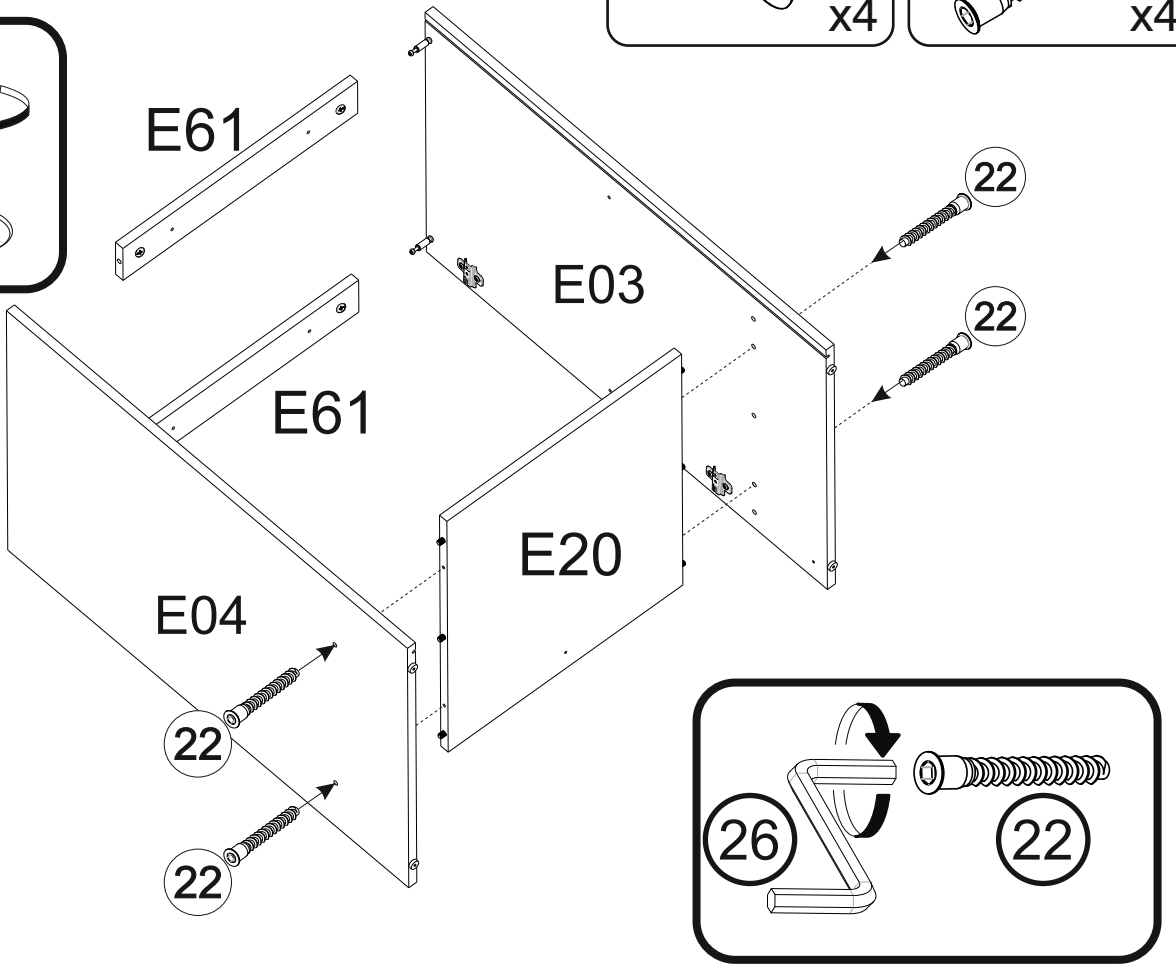
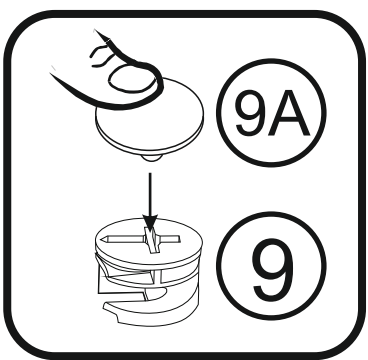
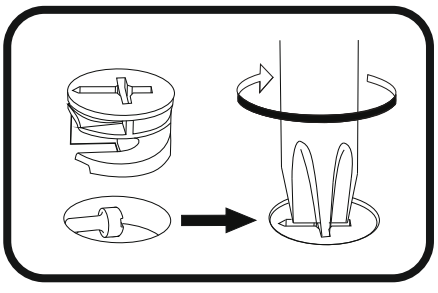
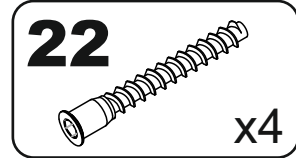
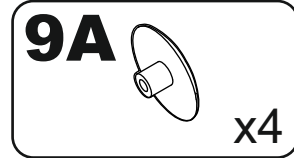
# 4



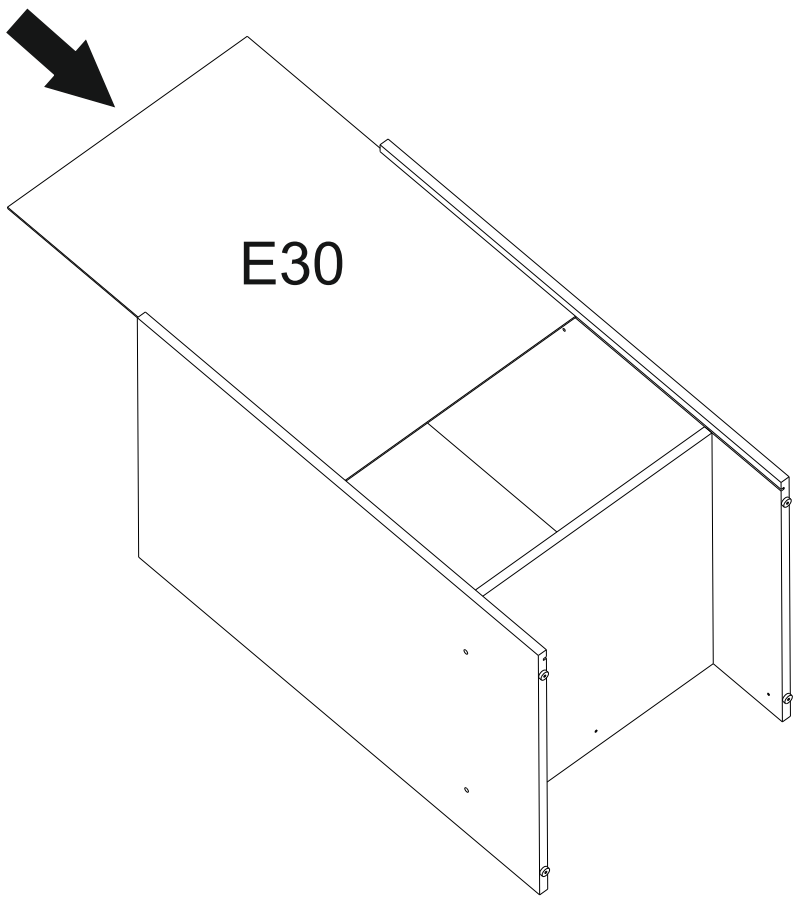
# x2



# 5

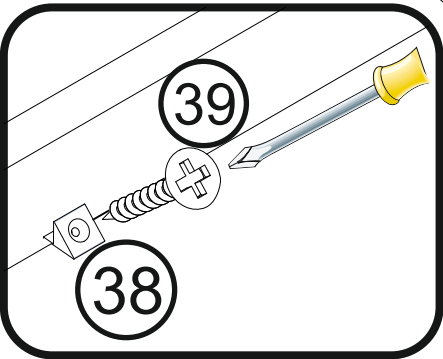
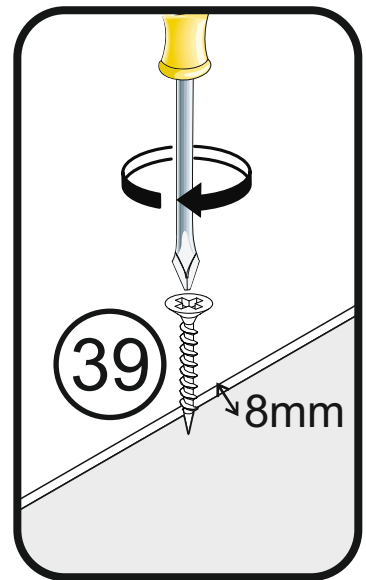
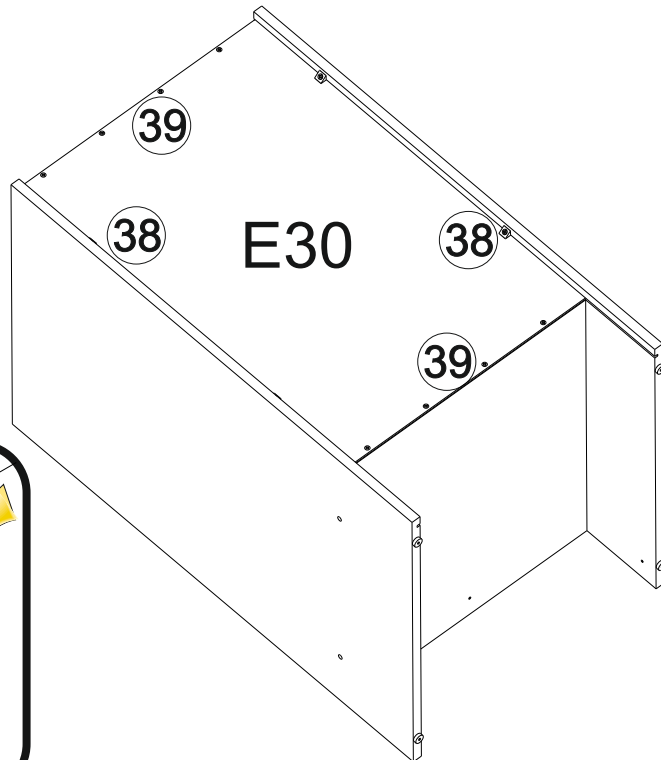
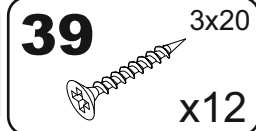
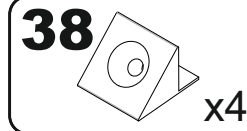
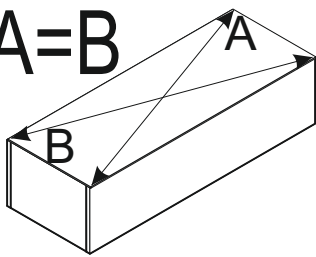


# 6

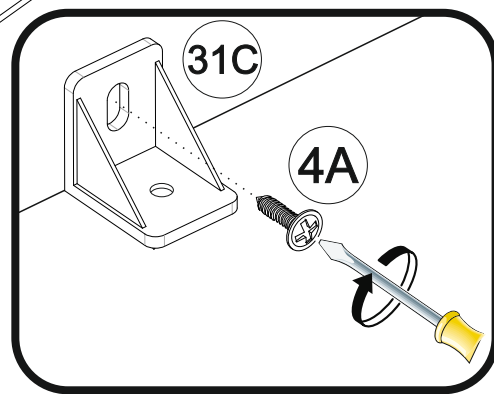
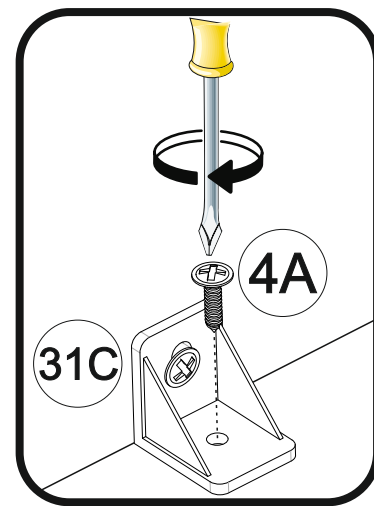
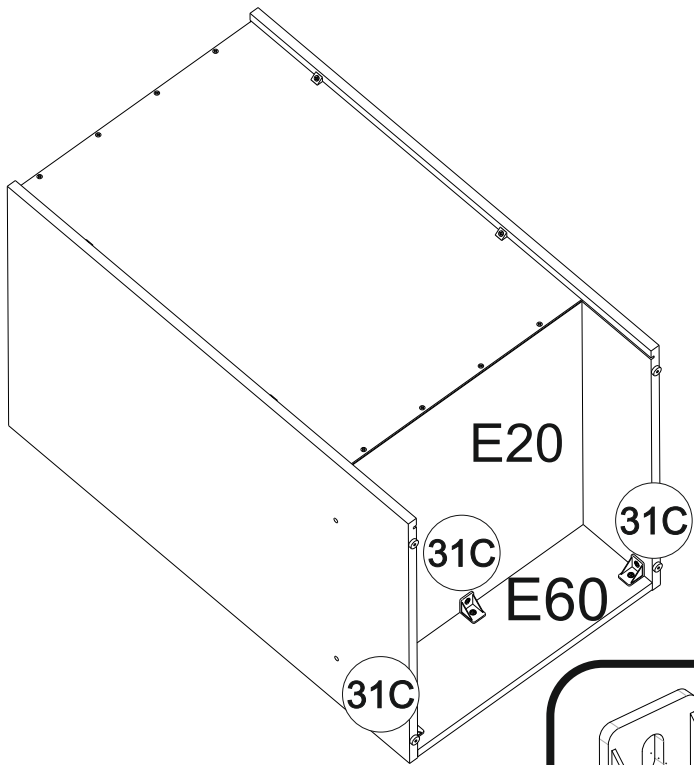
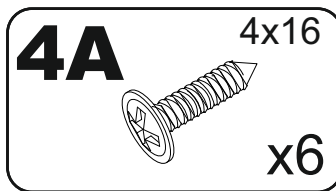
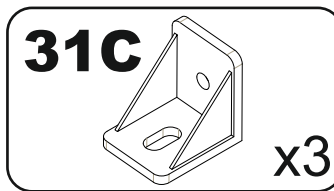


7

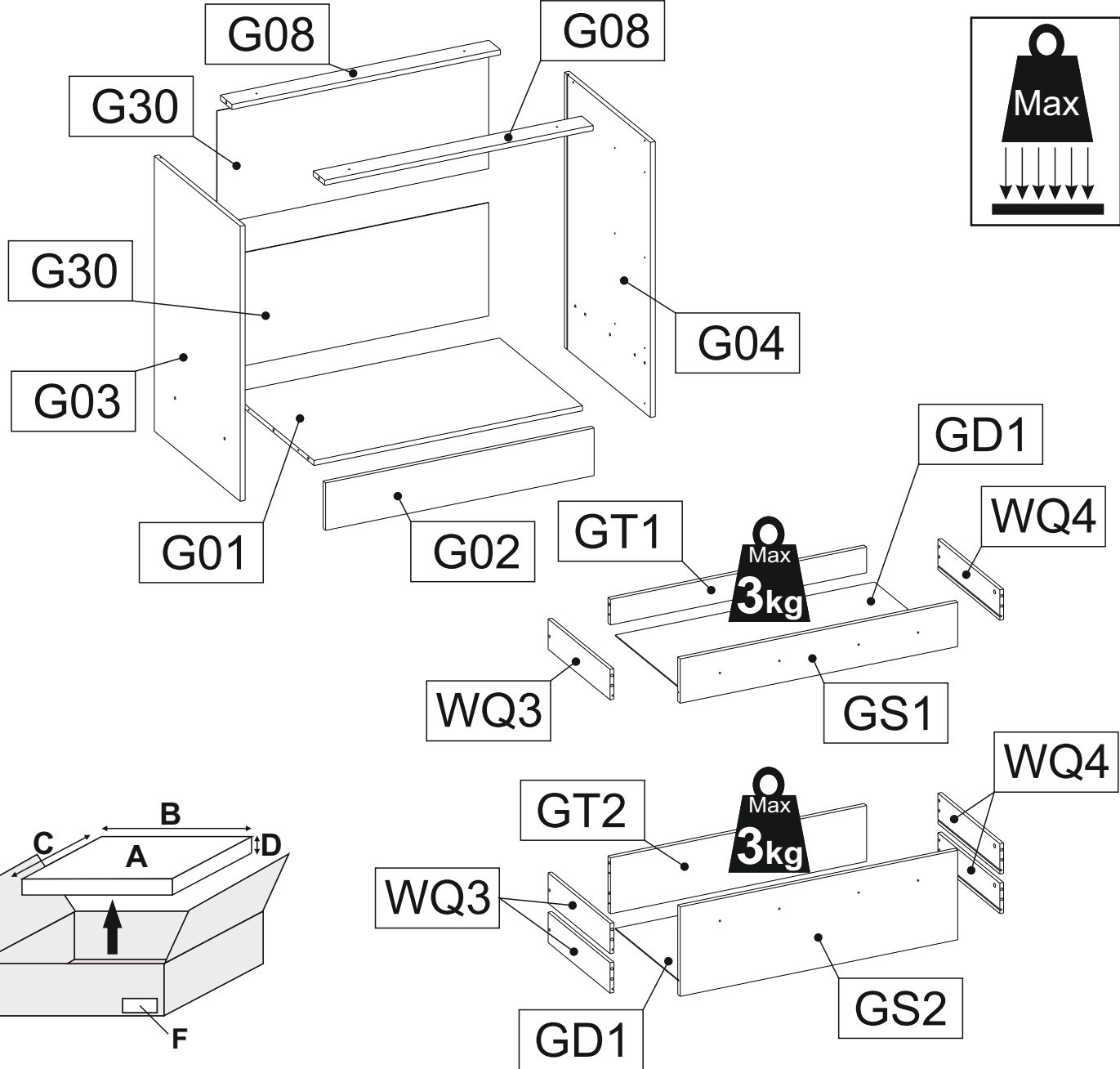
A=B



8

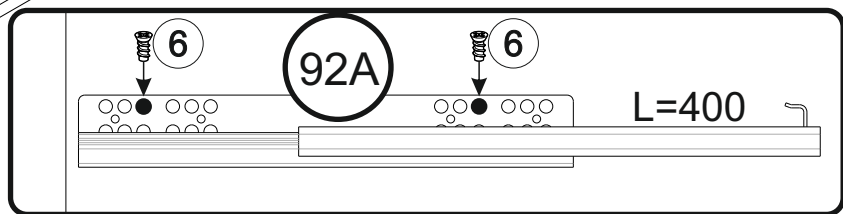
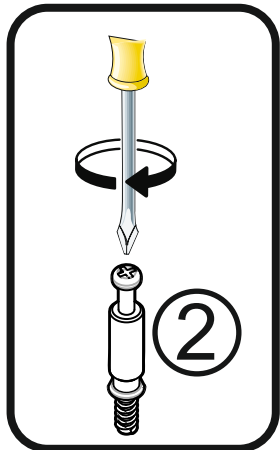
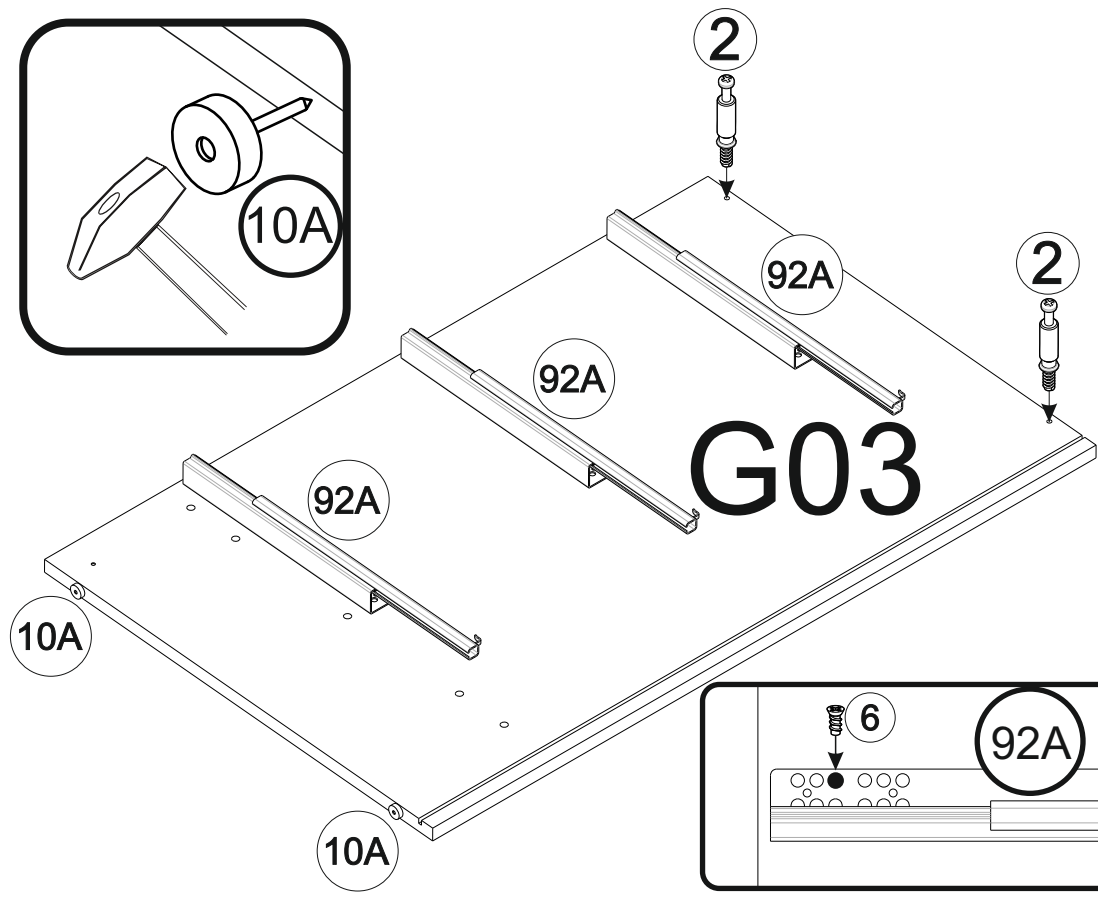
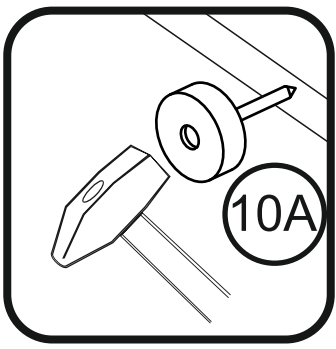
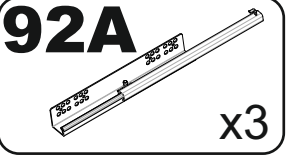
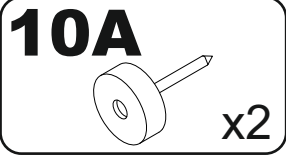
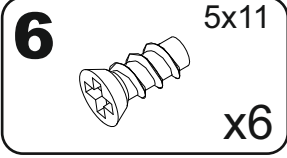
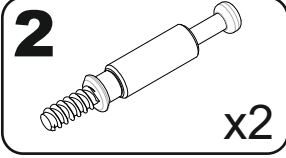


# G

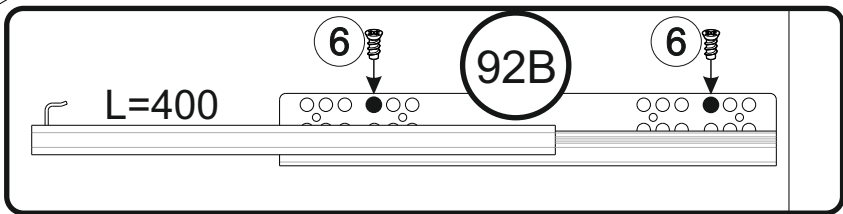
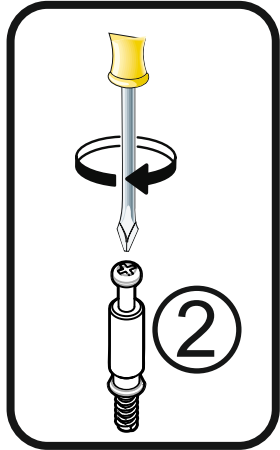
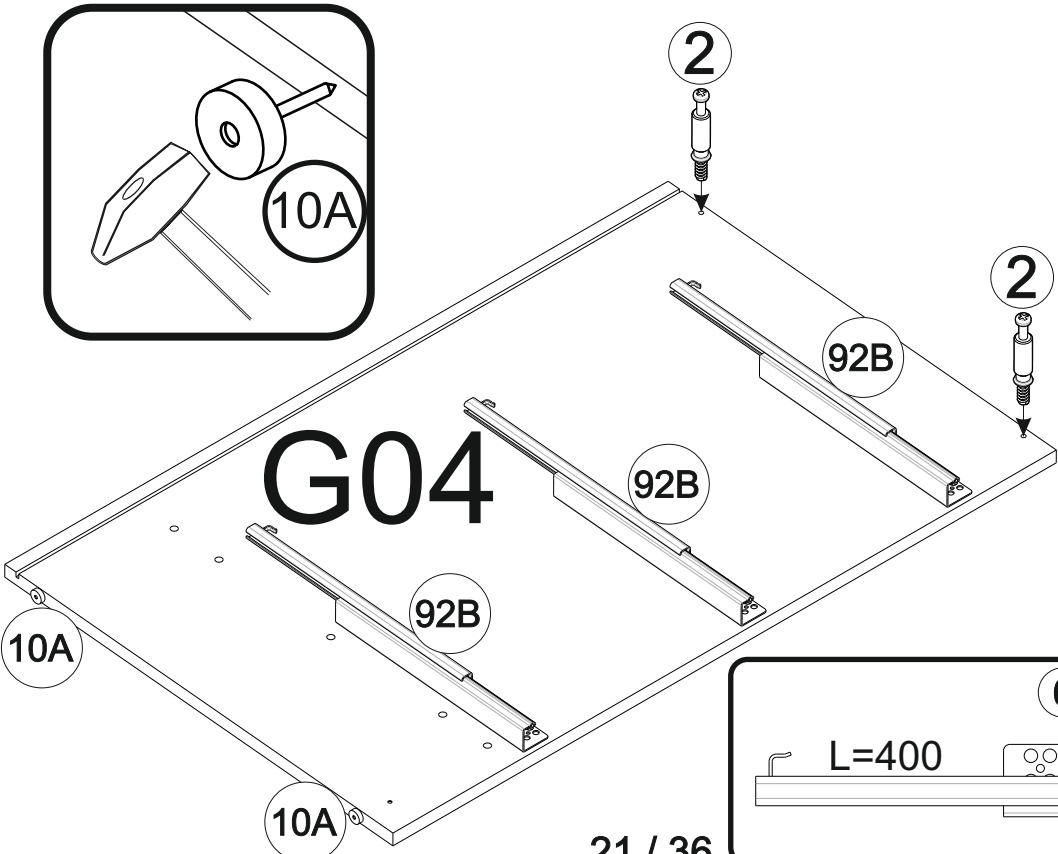
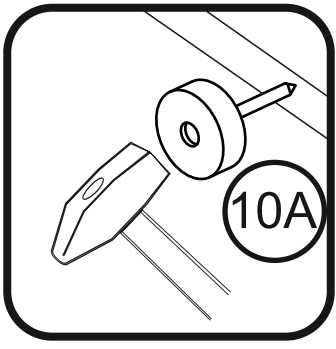
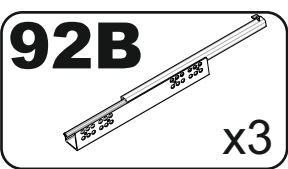
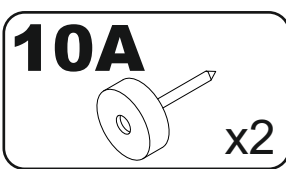
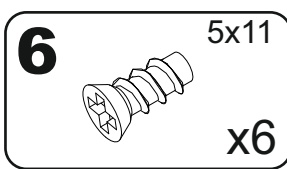
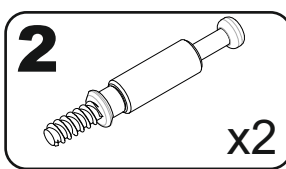


A	B (mm)	C (mm)	D (mm)	E	F
G01	867	535	16	1	2 6
G02	867	150	16	1	2 6
G03	870	555	16	1	2 6
G04	870	555	16	1	2 6
G08	867	74	16	2	2 6
G30	877	358	3	2	2 6
GD1	837	403	3	3	2 6
GS1	896	140	16	1	2 6
GS2	896	283	16	2	2 6
GT1	827	81	16	1	2 6
GT2	827	177	16	2	2 6
WQ3	400	96	12	5	2 6
WQ4	400	96	12	5	2 6

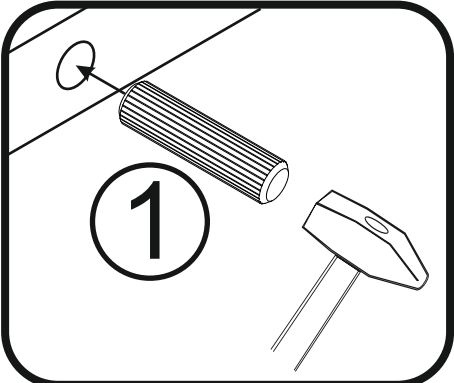
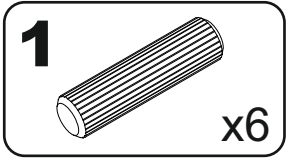
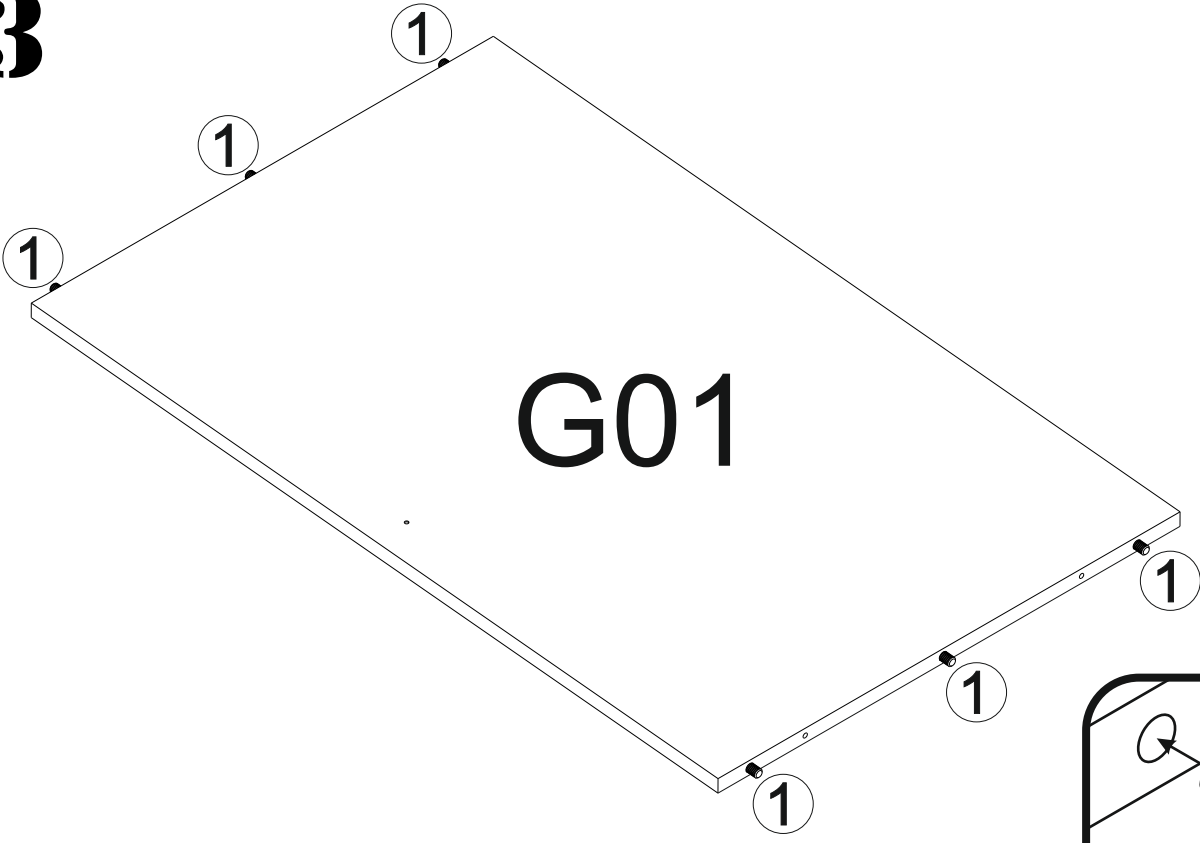
# 1



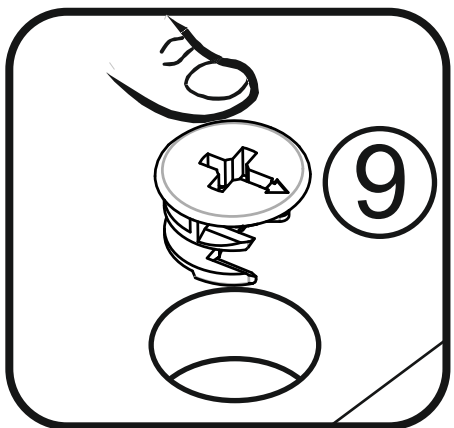
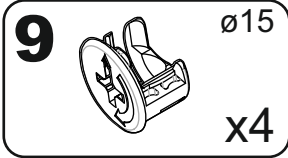
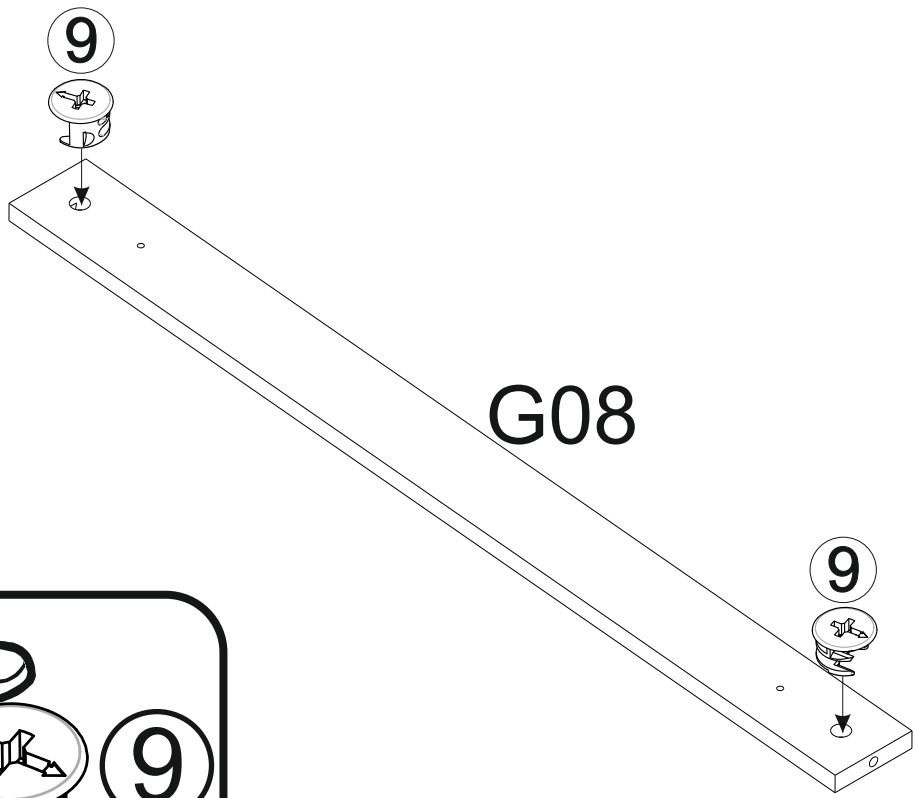
# 2



**3**




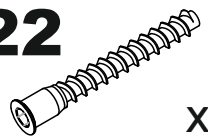
**4**

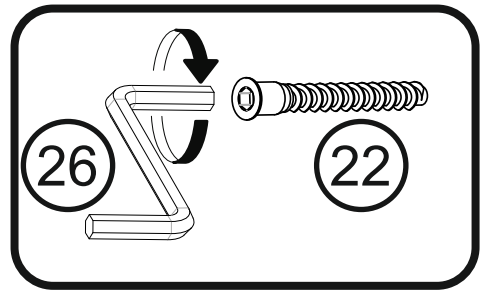
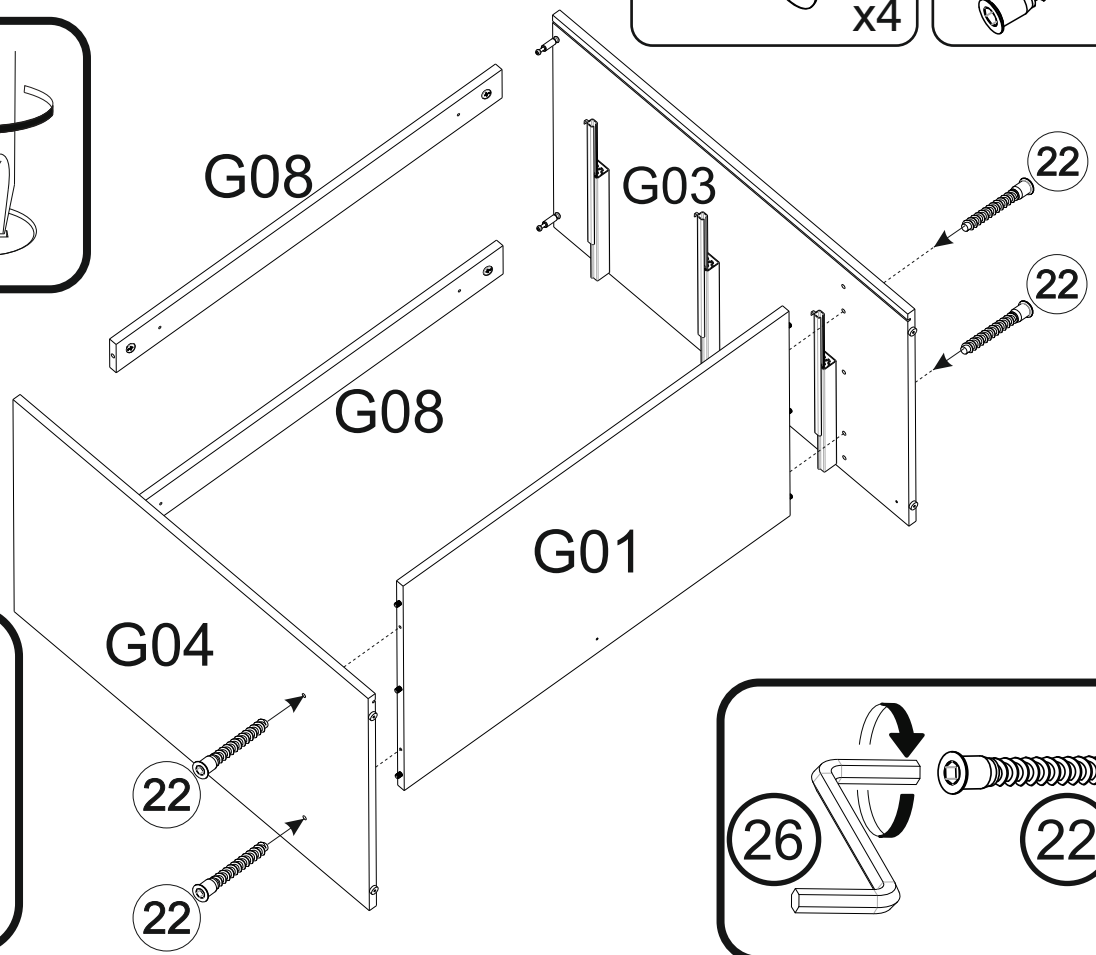
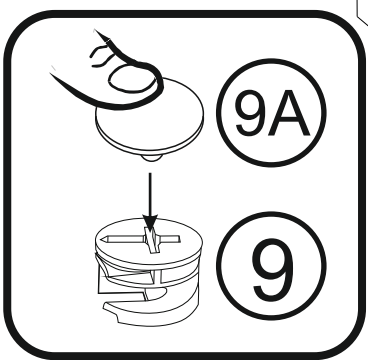
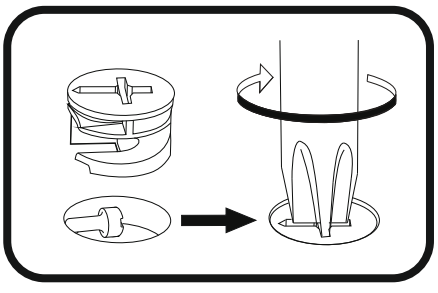


**x2**

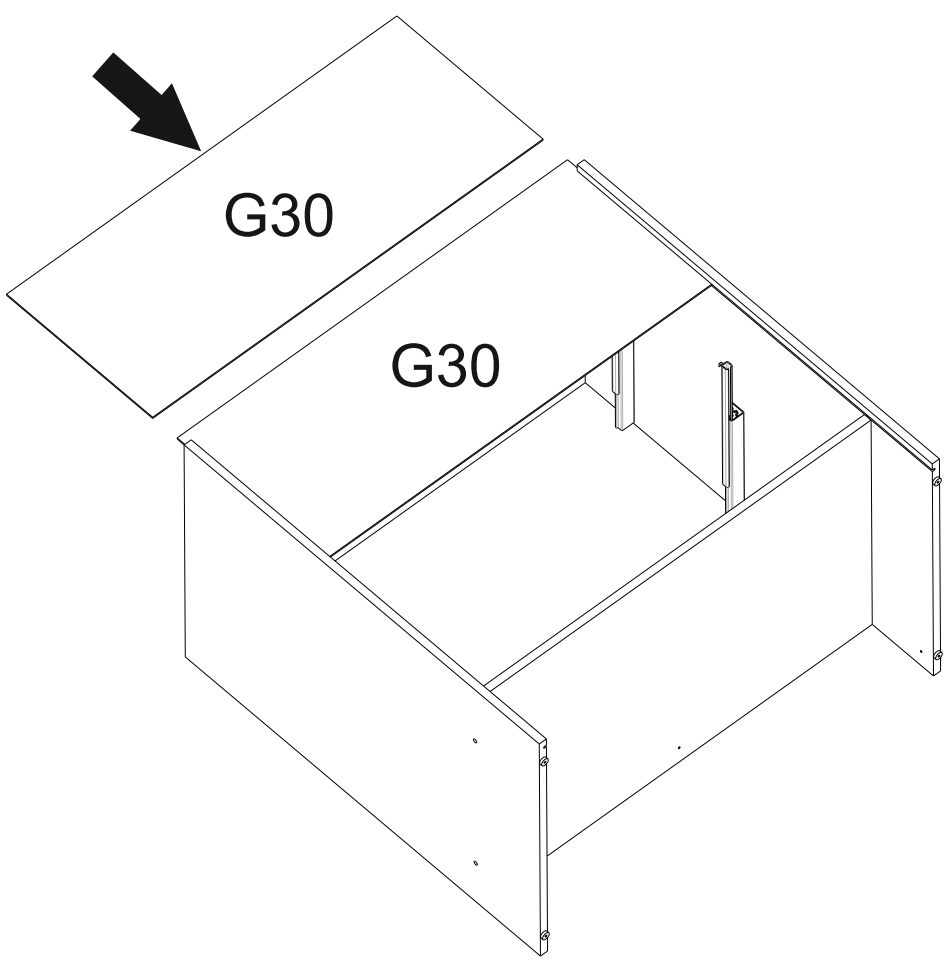
# 5

**9A**  x4

**22**  x4

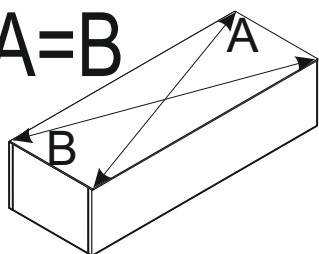


# 6

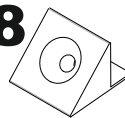




A=B



38



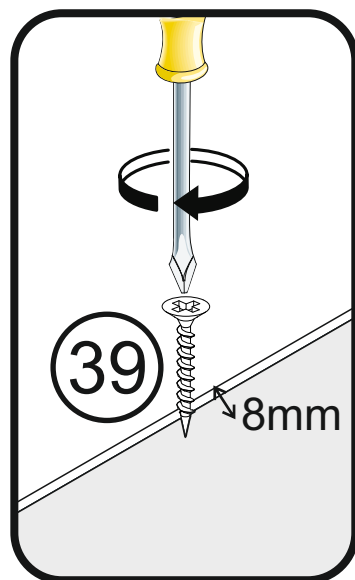
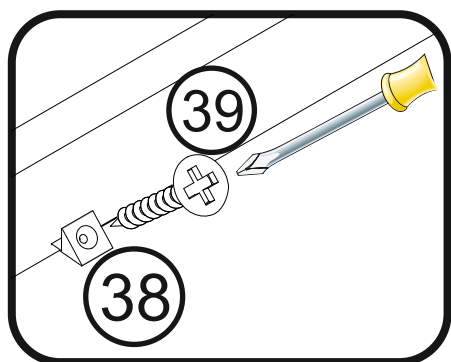
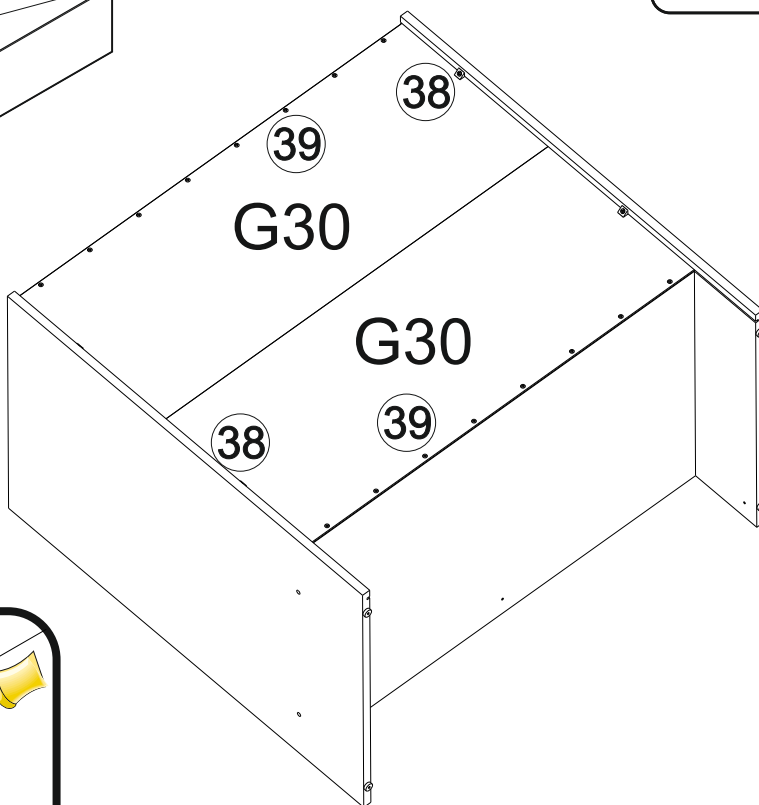
x4

39

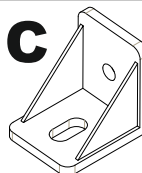


3x20

x20

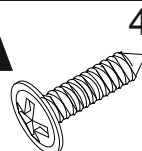


31C



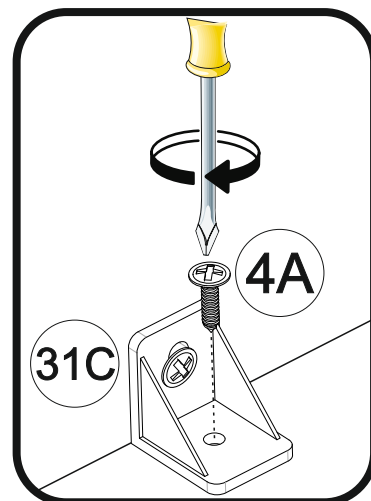
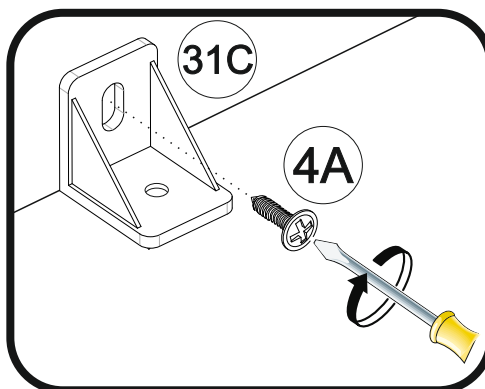
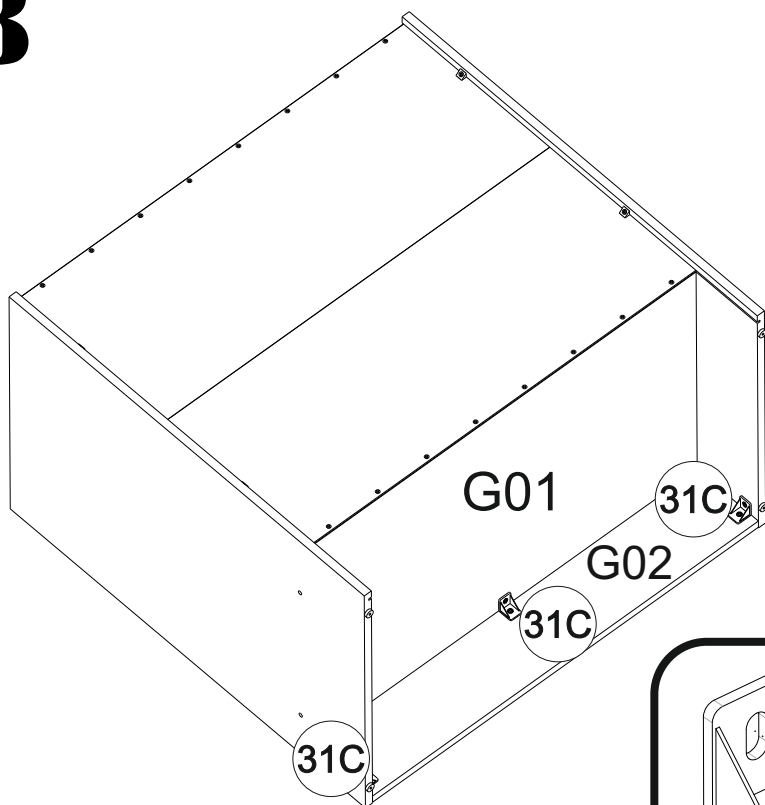
x3

4A



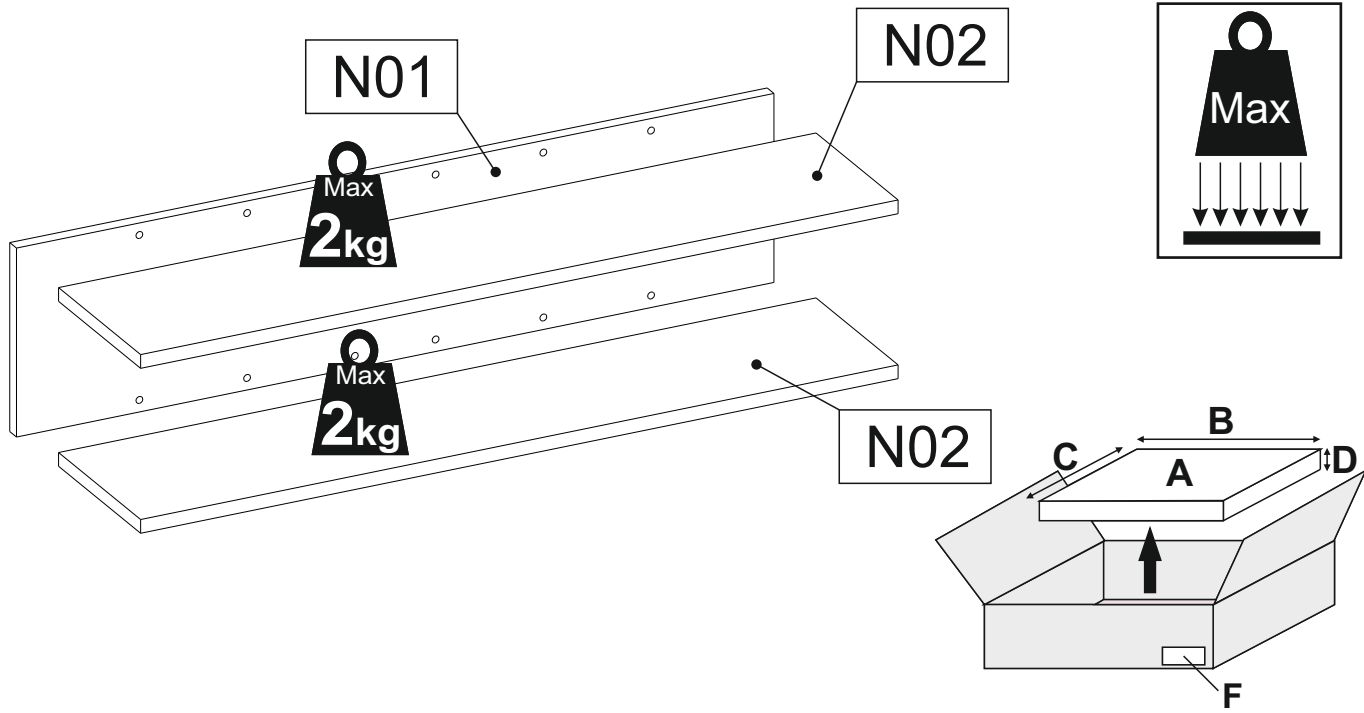
4x16

x6



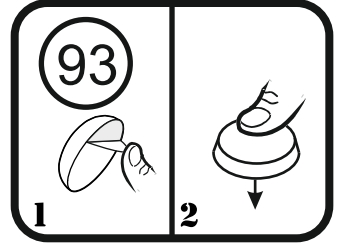
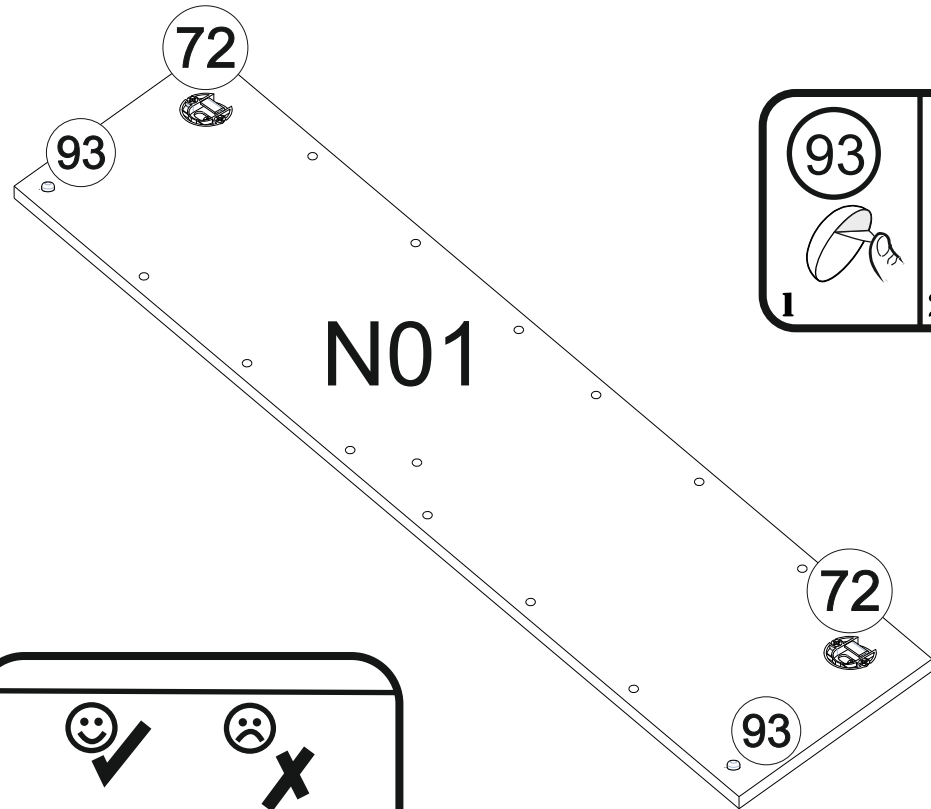
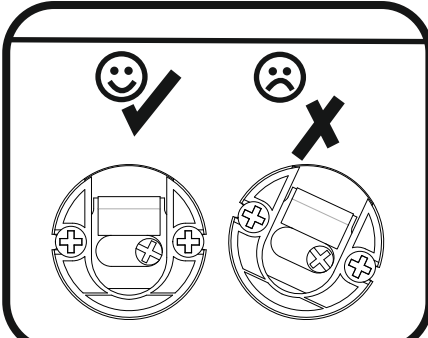
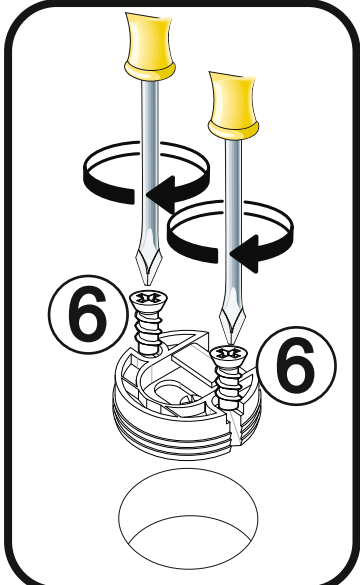
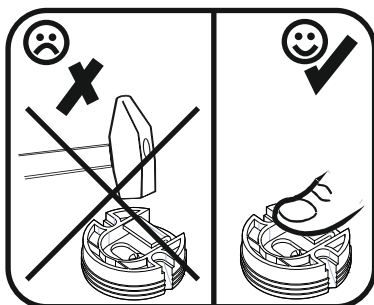
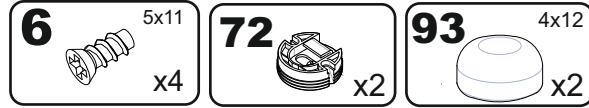


# N

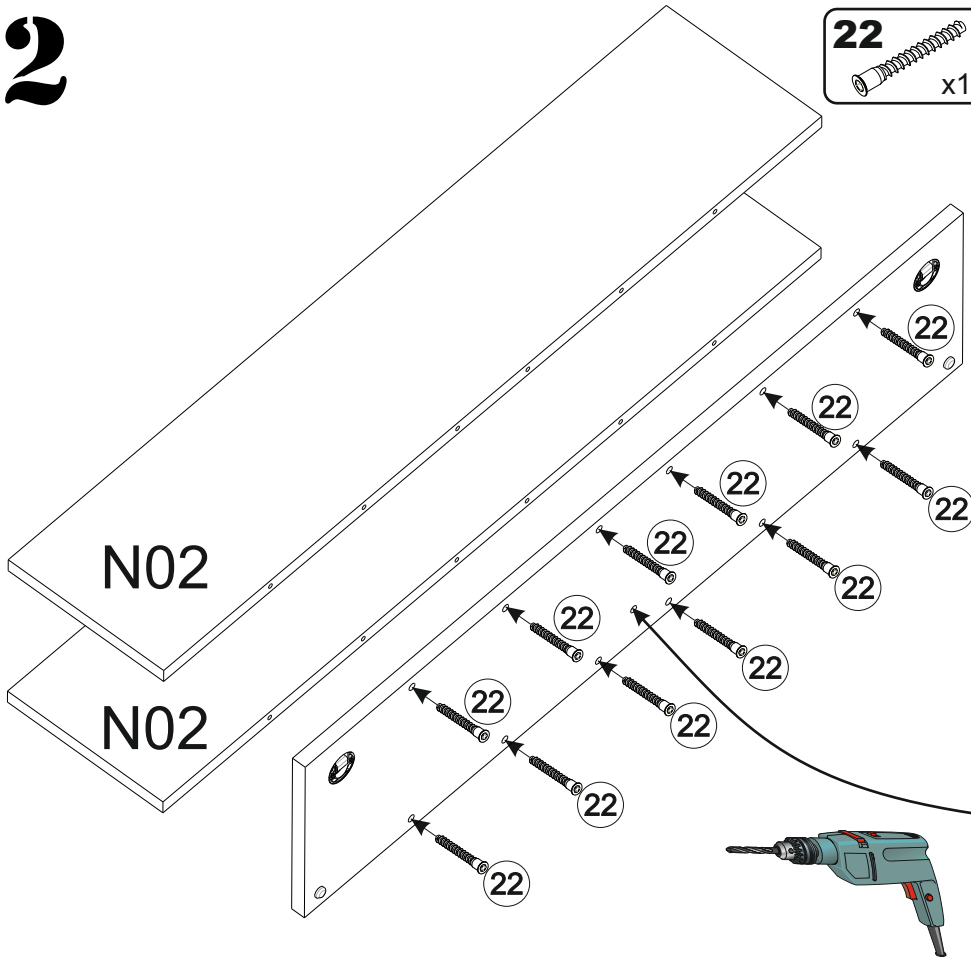



A	B (mm)	C (mm)	D (mm)	E	F
N01	900	220	16	1	5 6
N02	900	195	16	2	5 6

# I

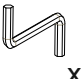



# 2

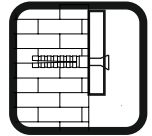
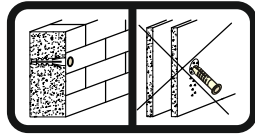
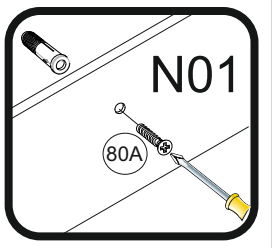
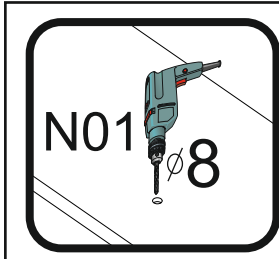
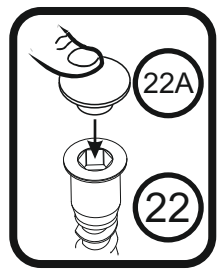
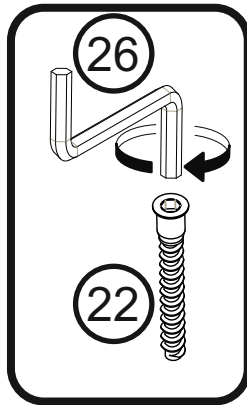


**22**  x12

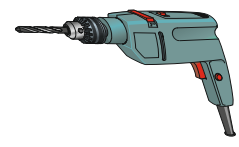
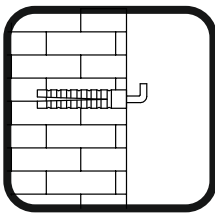
**22A**  x12

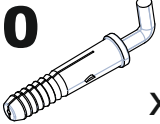
**26**  x1

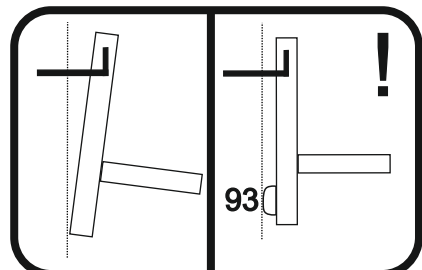
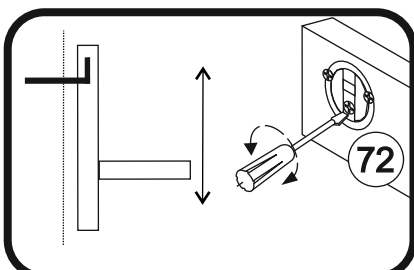
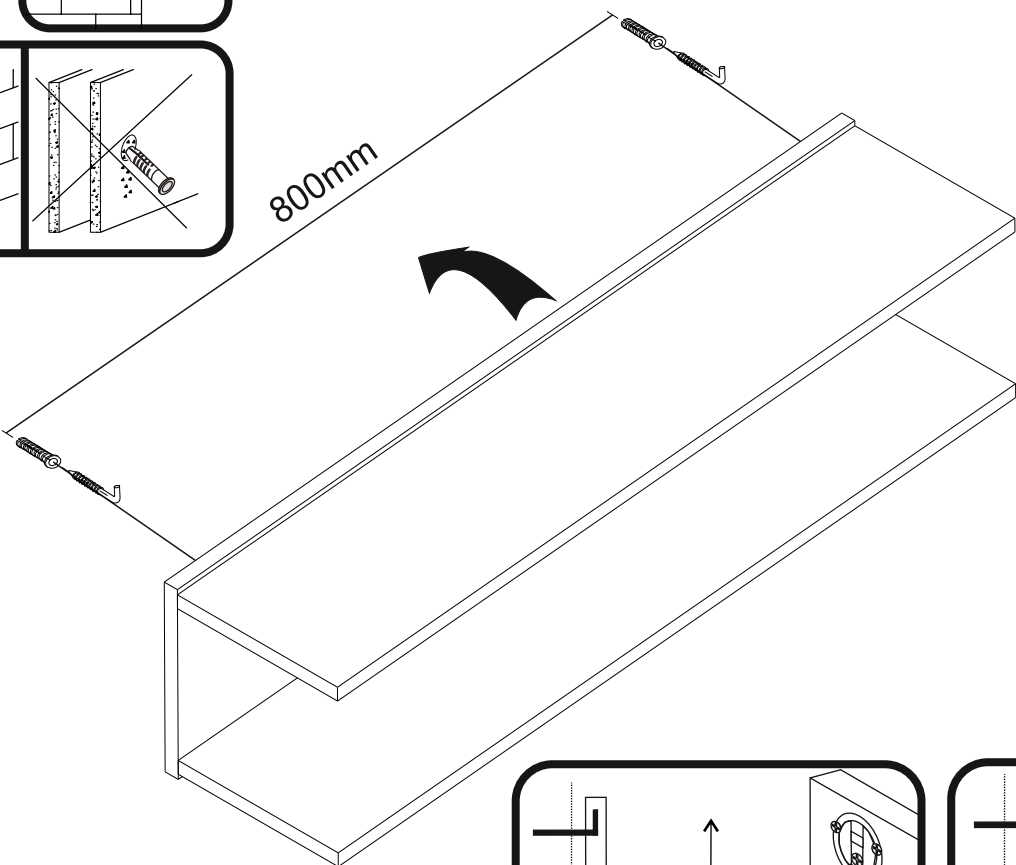
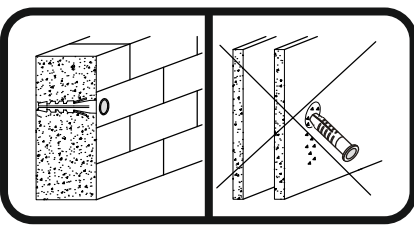
**80A**  x1



# 3

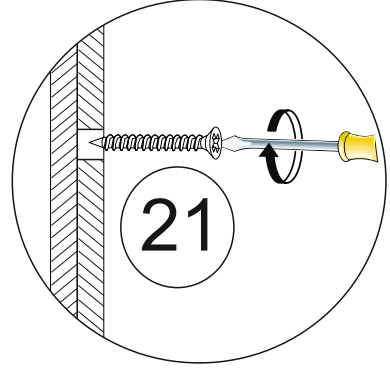
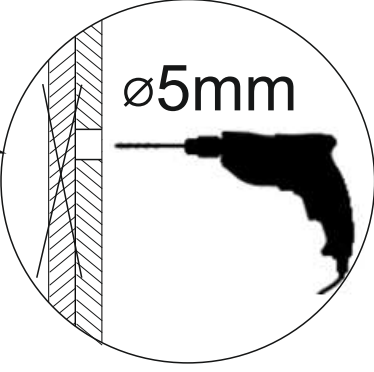
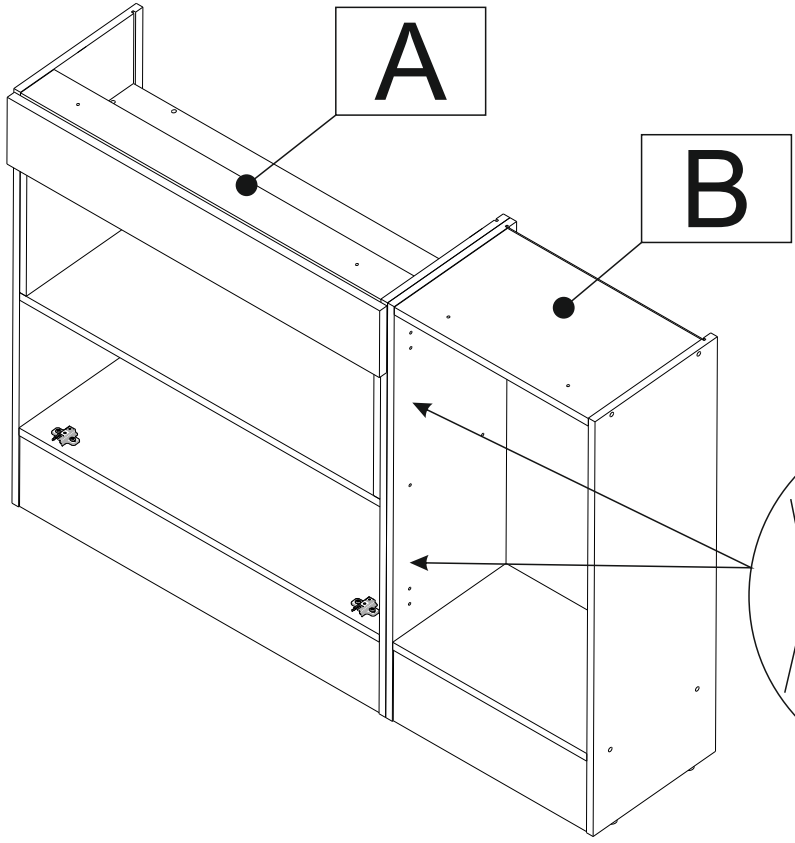


**80**  x2



# 1

**21** 4x30  
x2

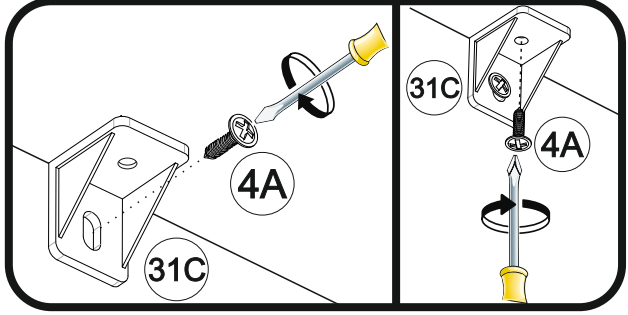
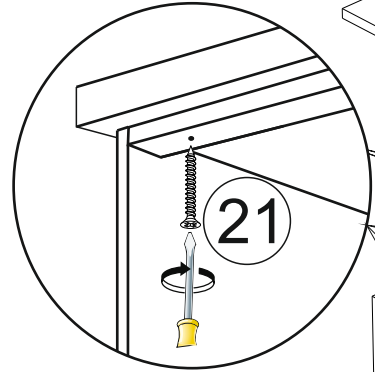
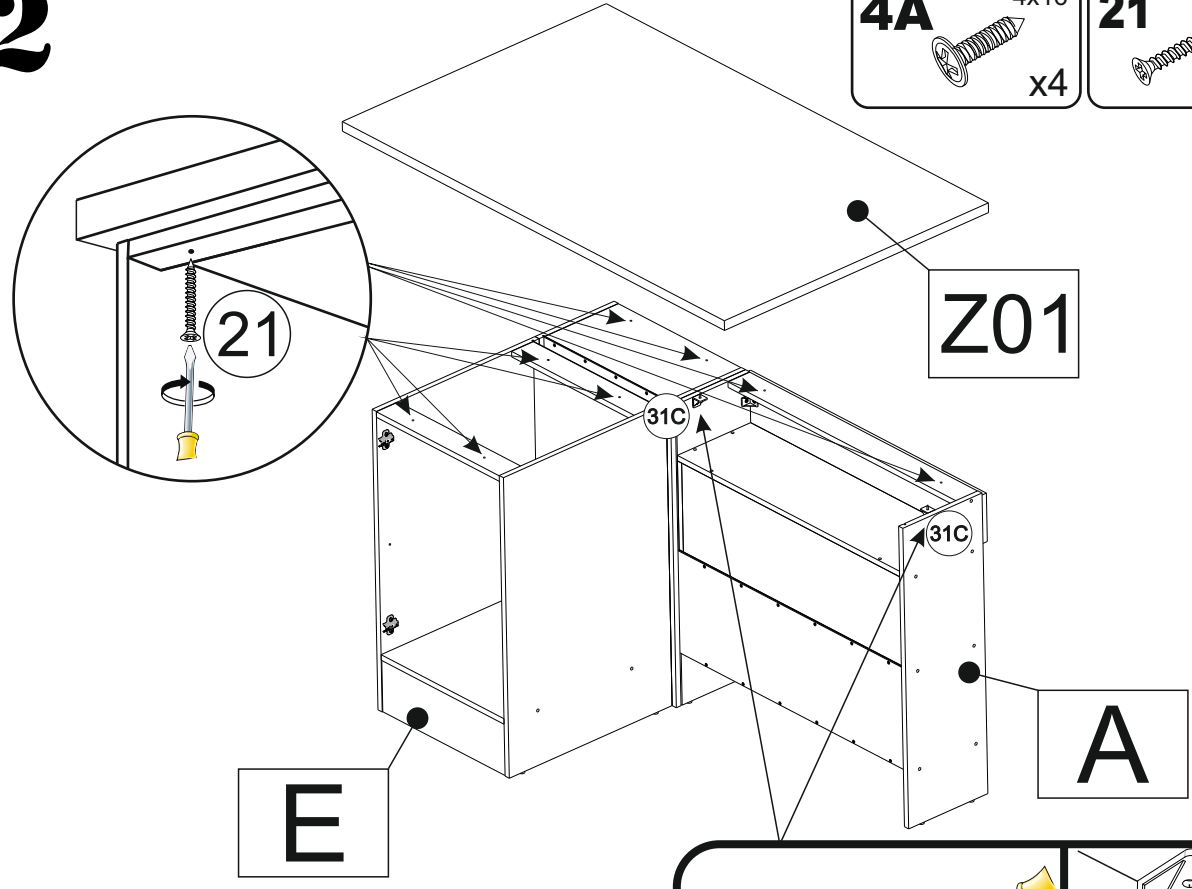


# 2

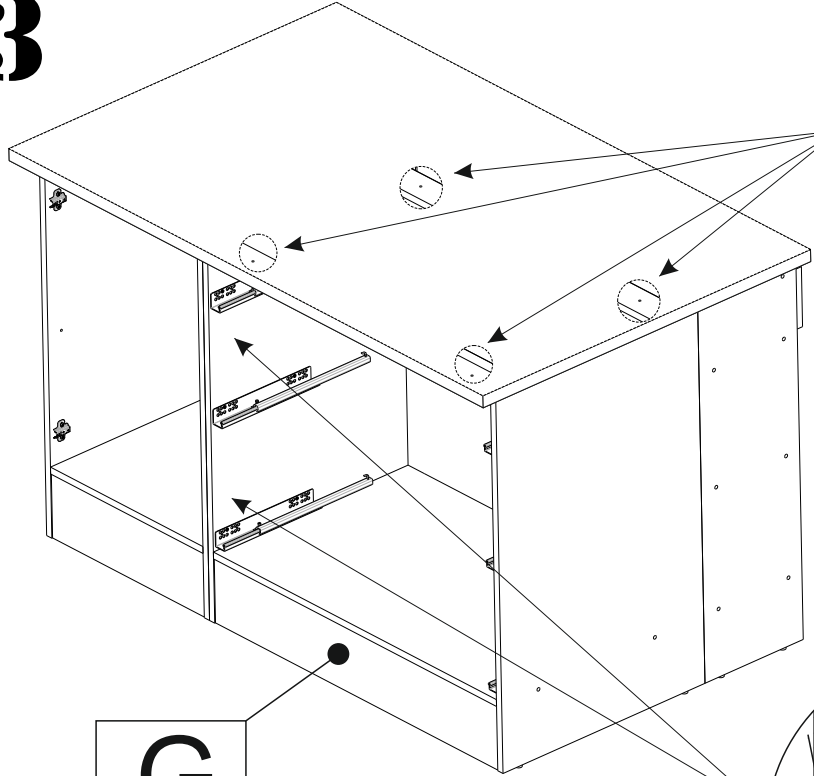
**4A** 4x16  
x4

**21** 4x30  
x8

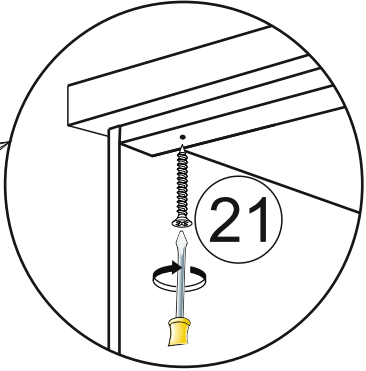
**31C**  
x2



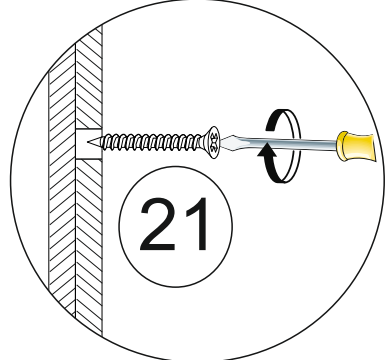
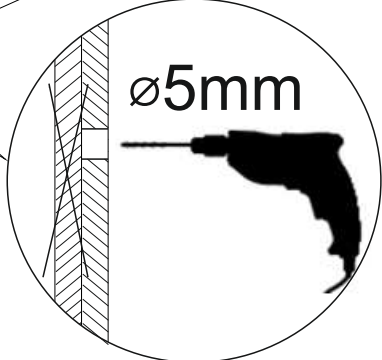
# 3



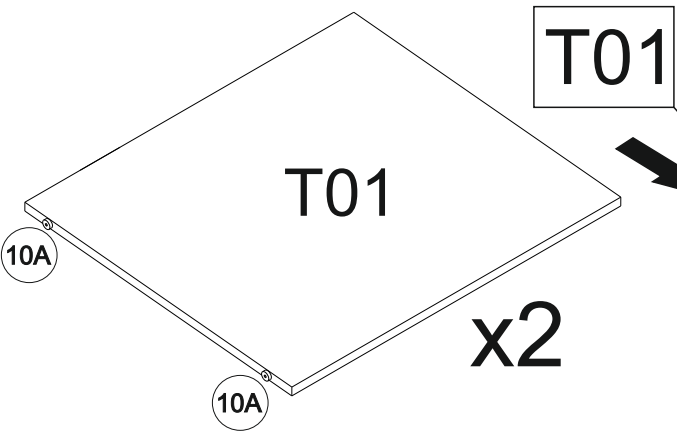
**21** 4x30  
x6



**G**



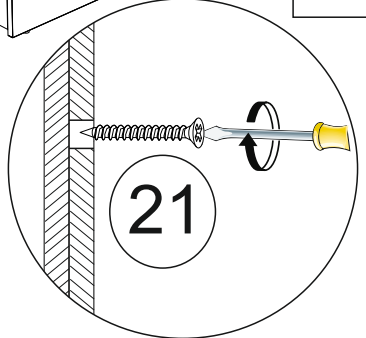
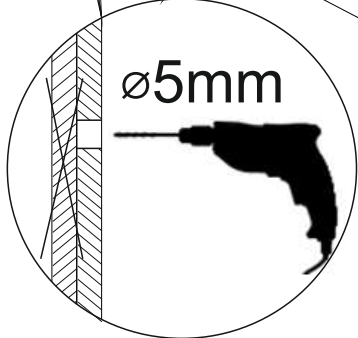
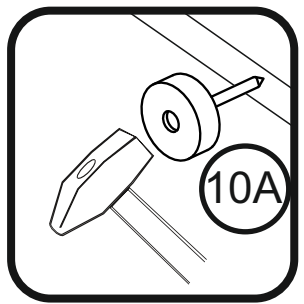
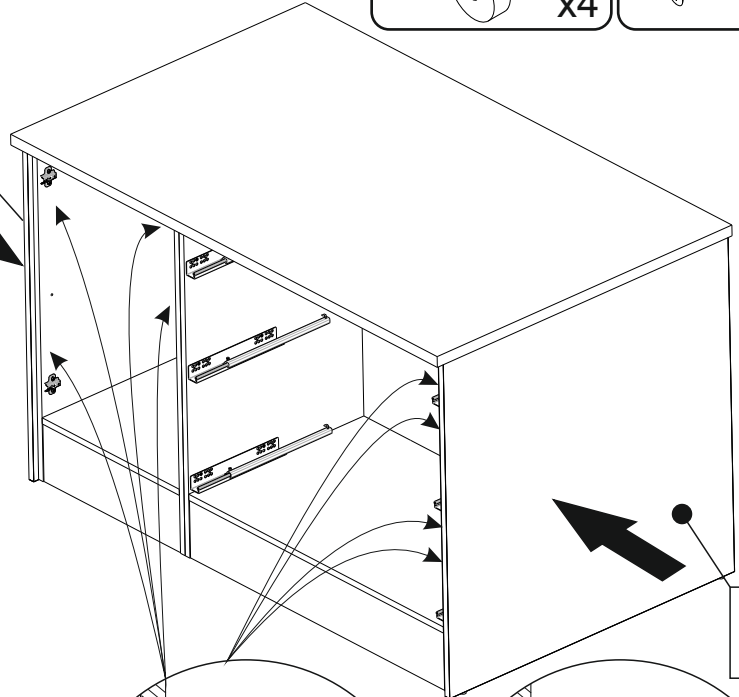
# 4



**10A** x4

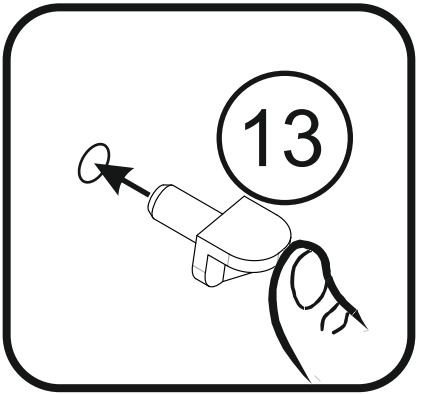
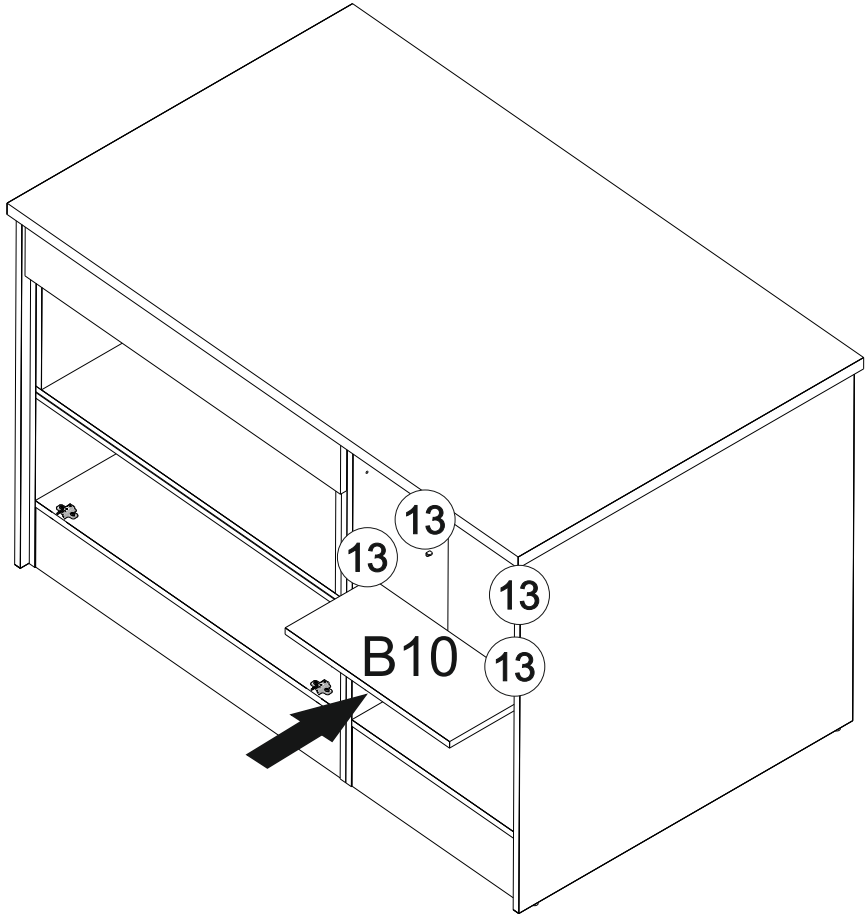
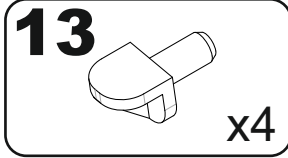
**21** 4x30  
x8

**T01**

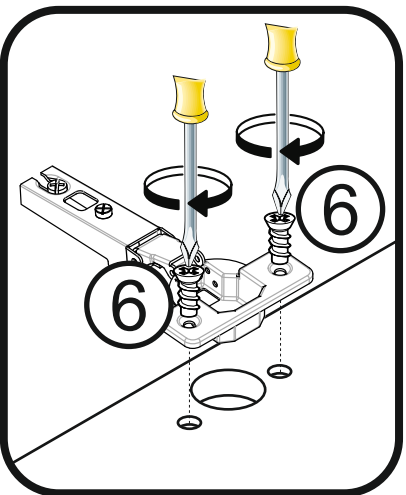
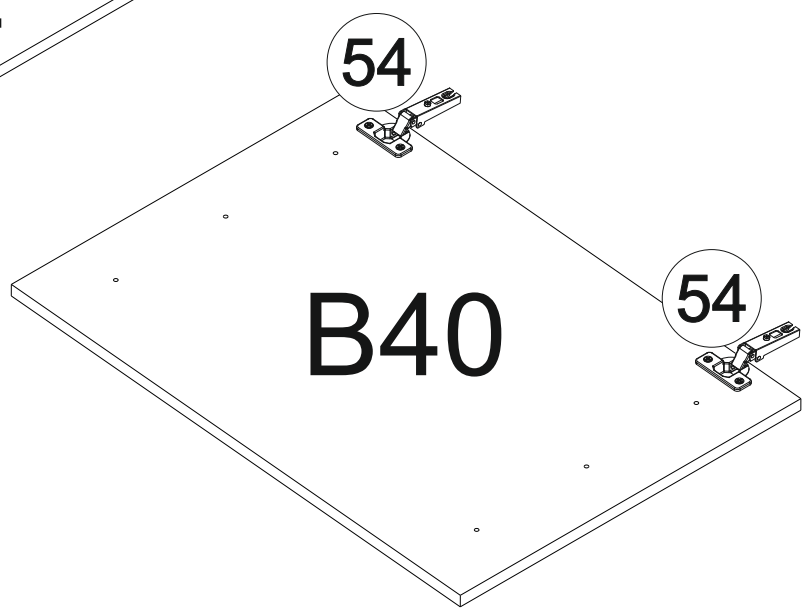
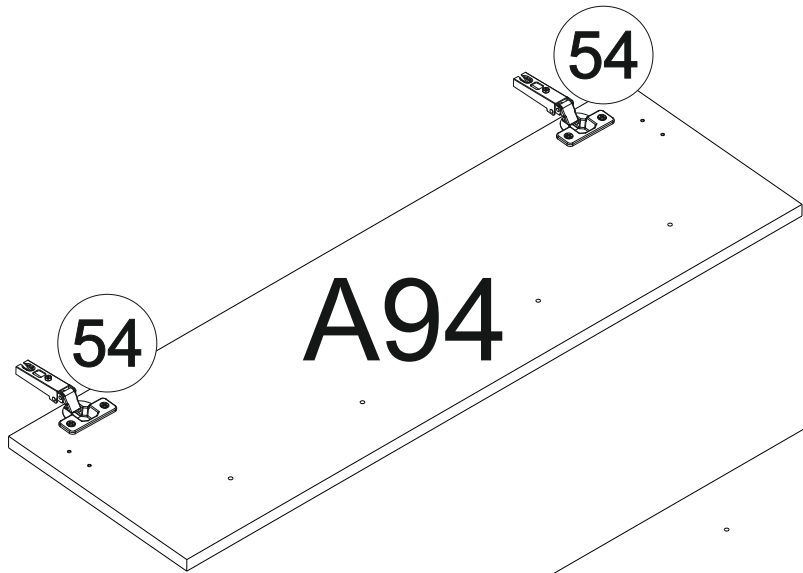
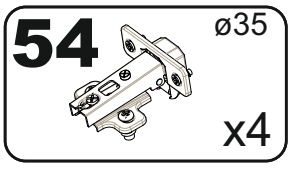
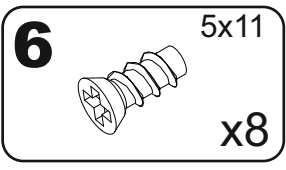


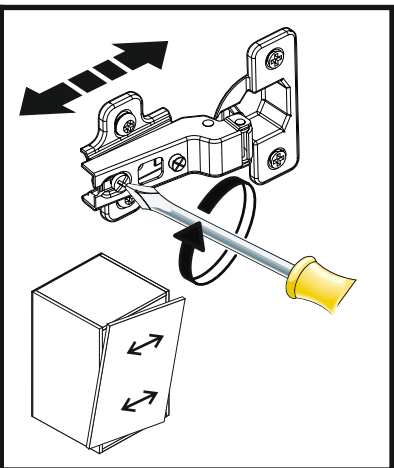
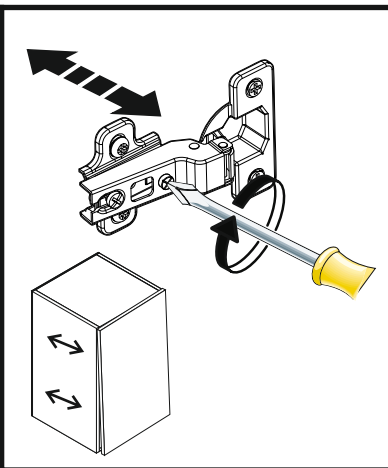
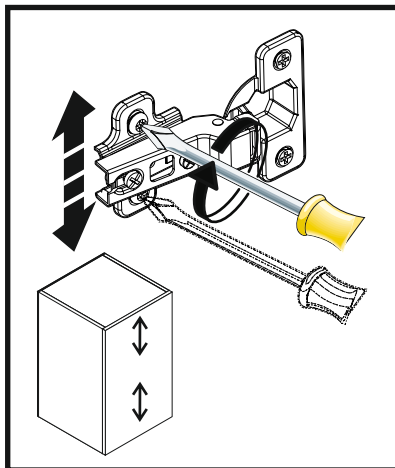
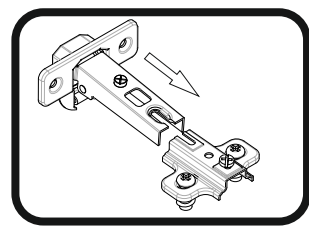
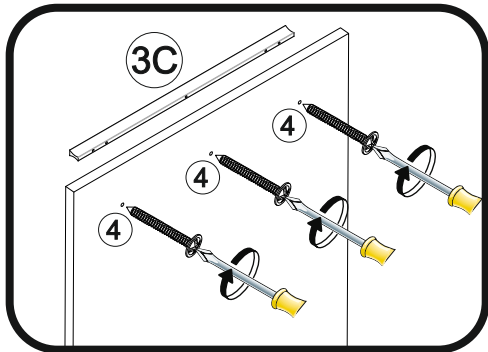
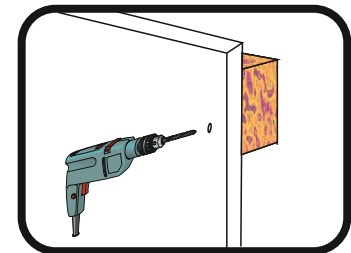
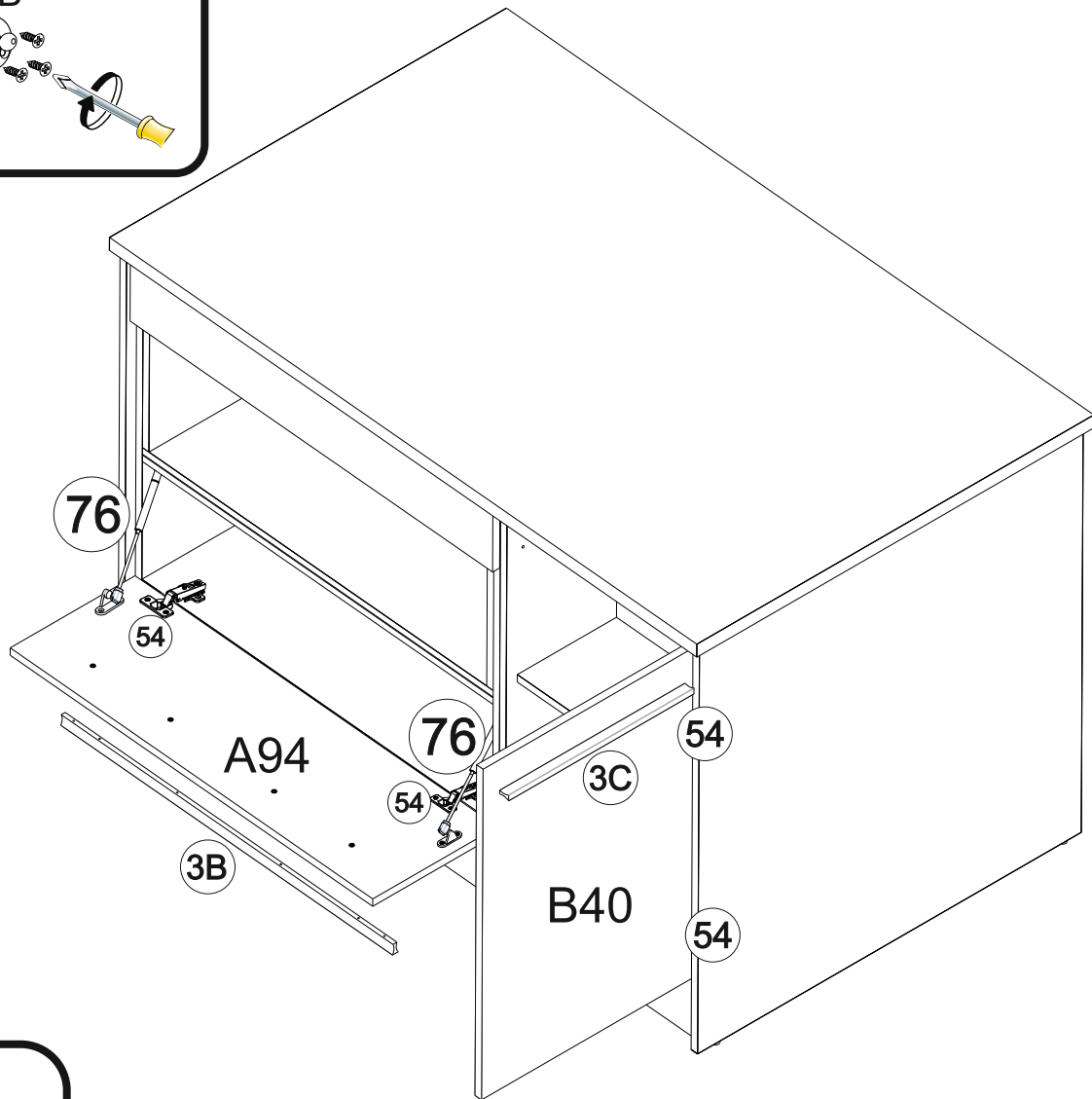
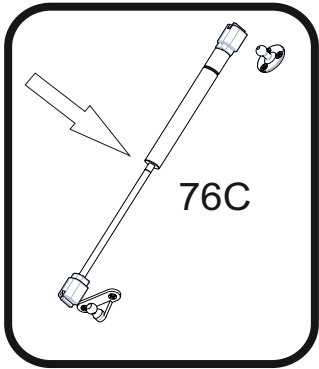
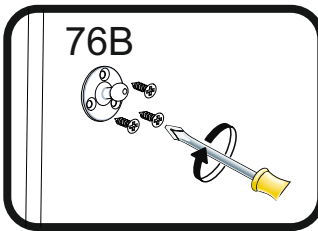
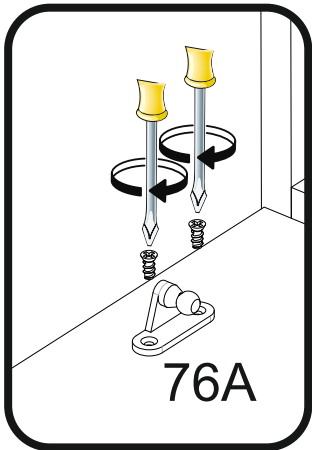
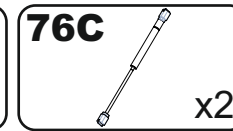
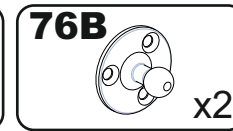
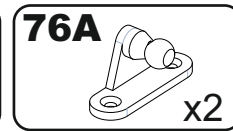
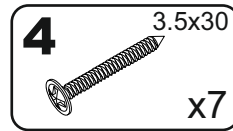
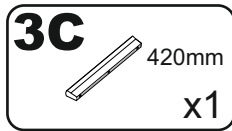
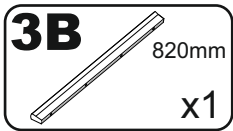
**T01**

5

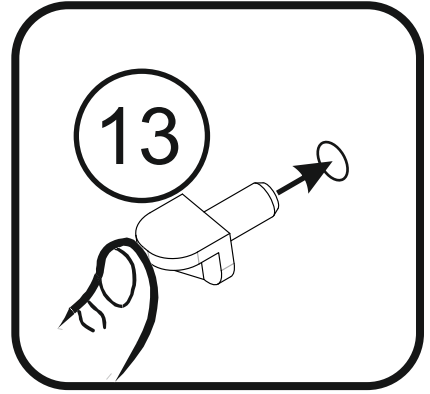
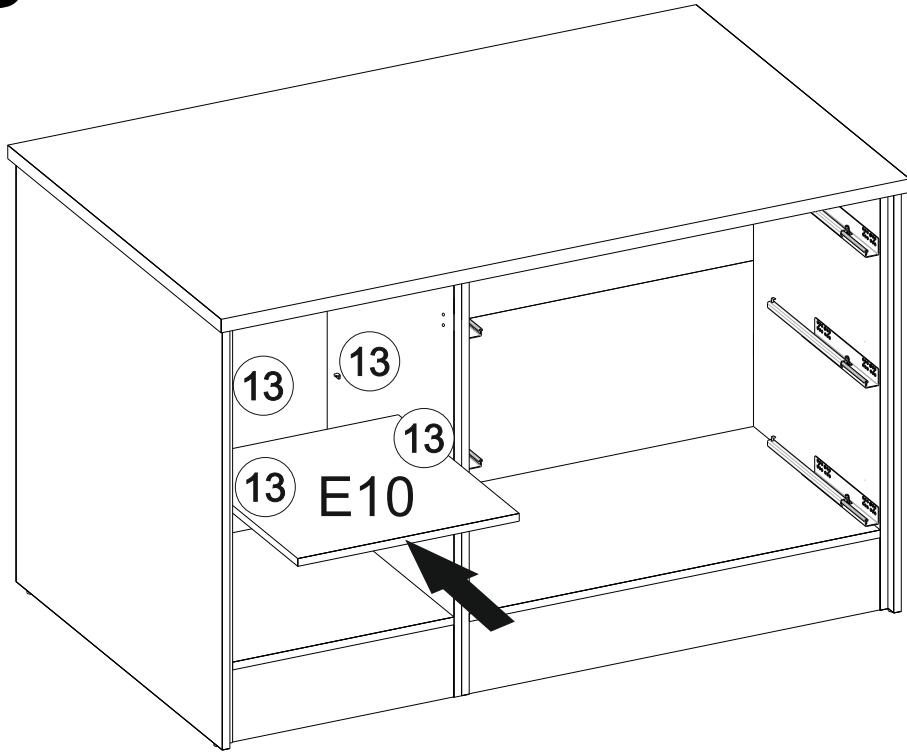
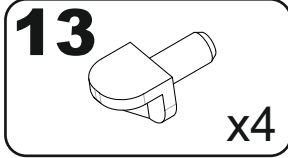


6

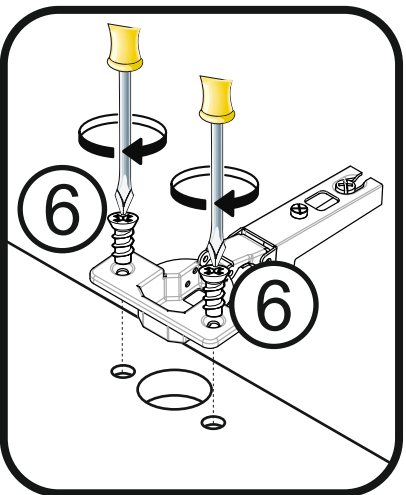
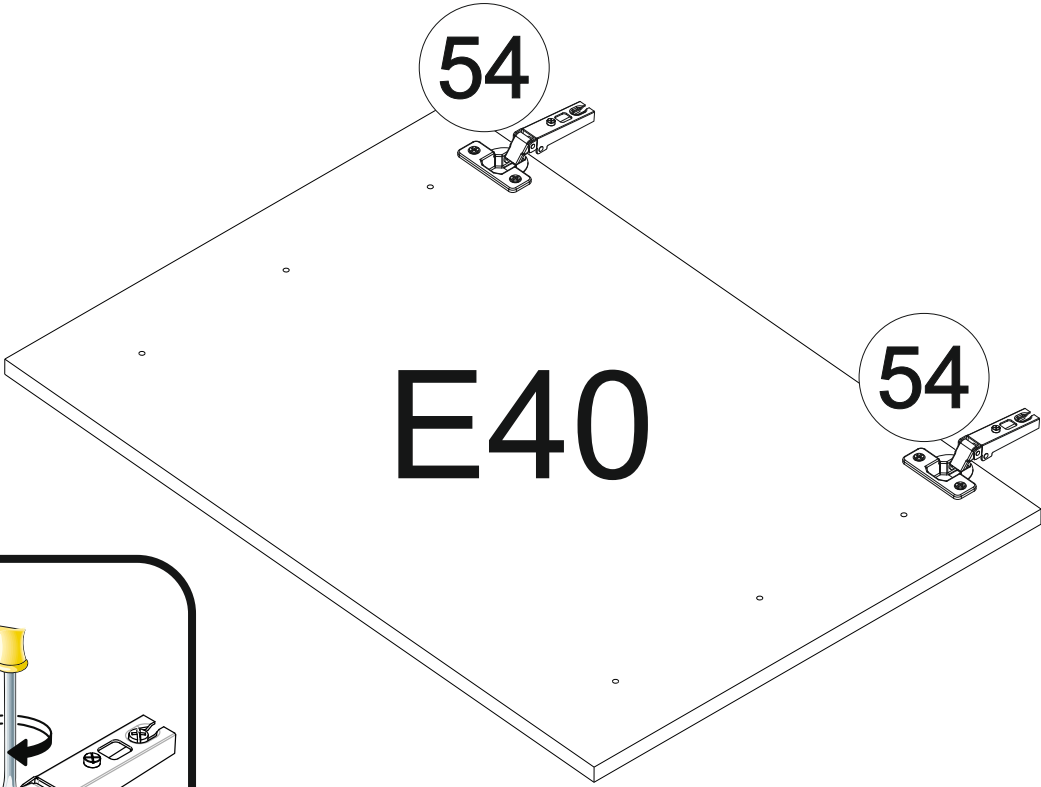
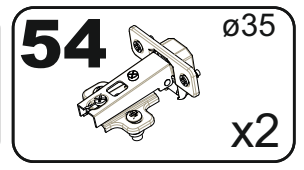
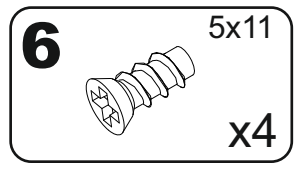




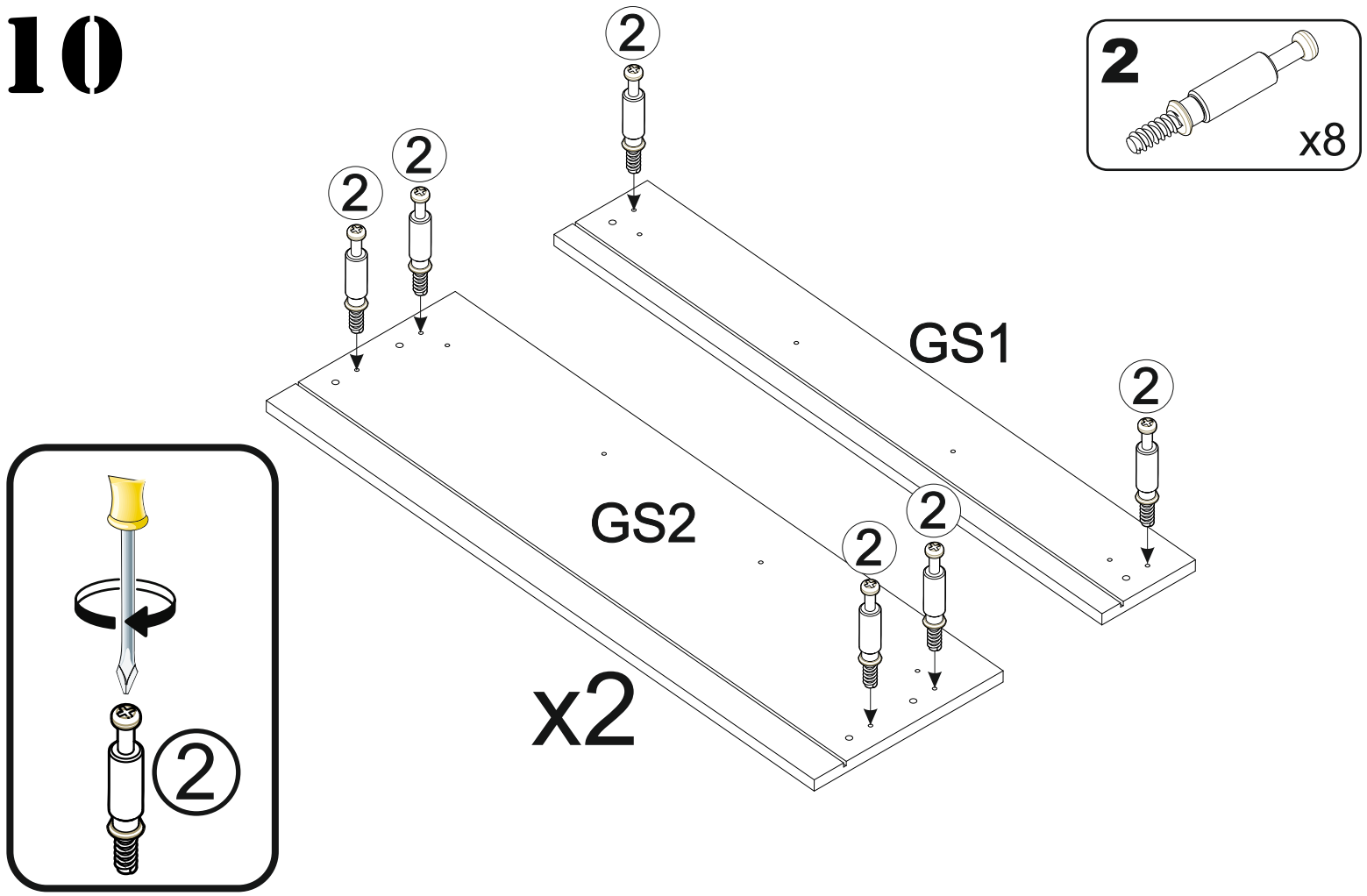
8



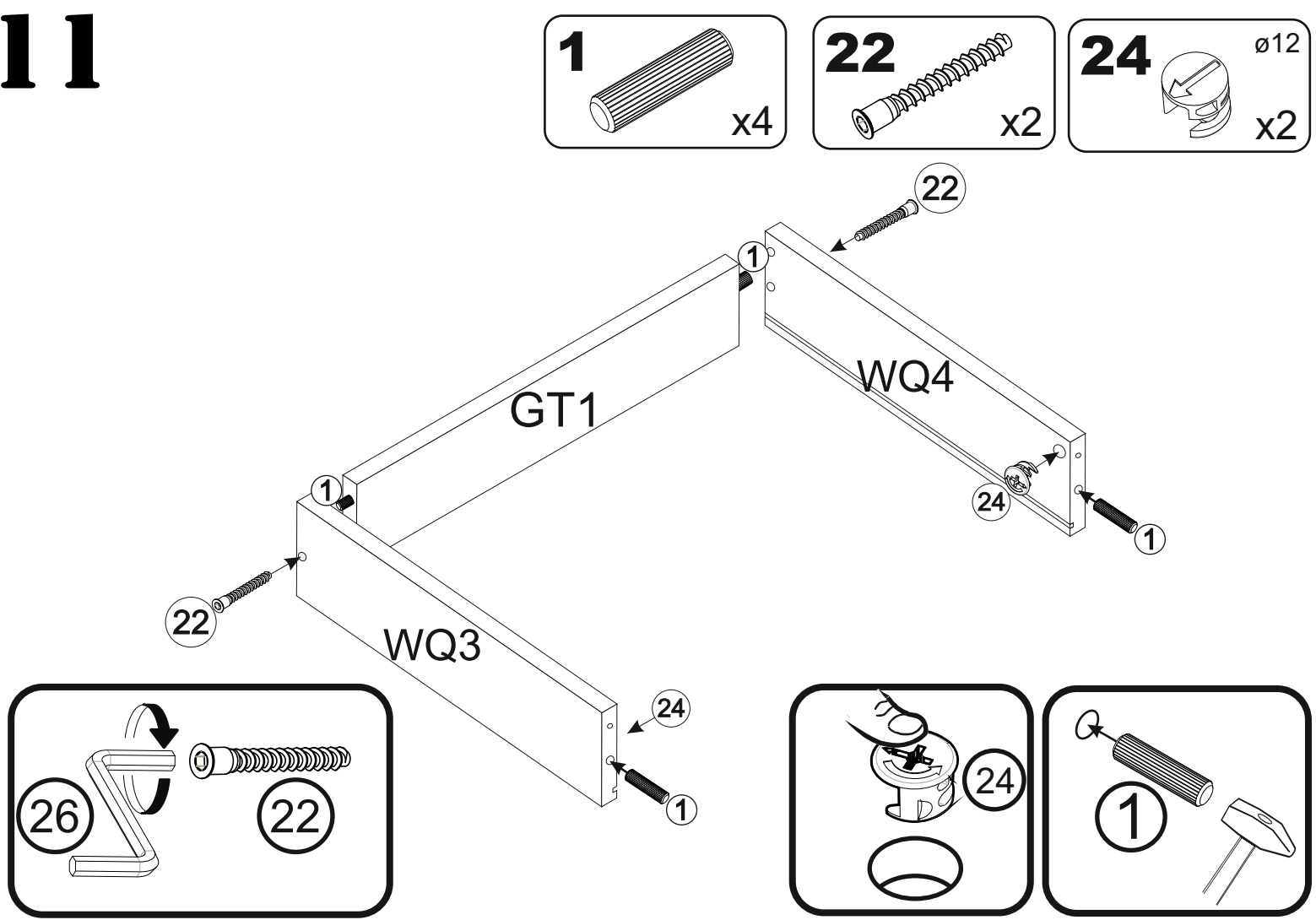
9



# 10

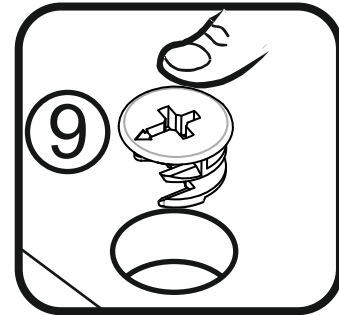
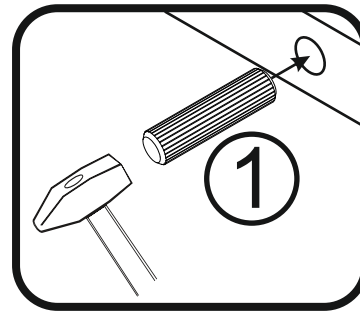
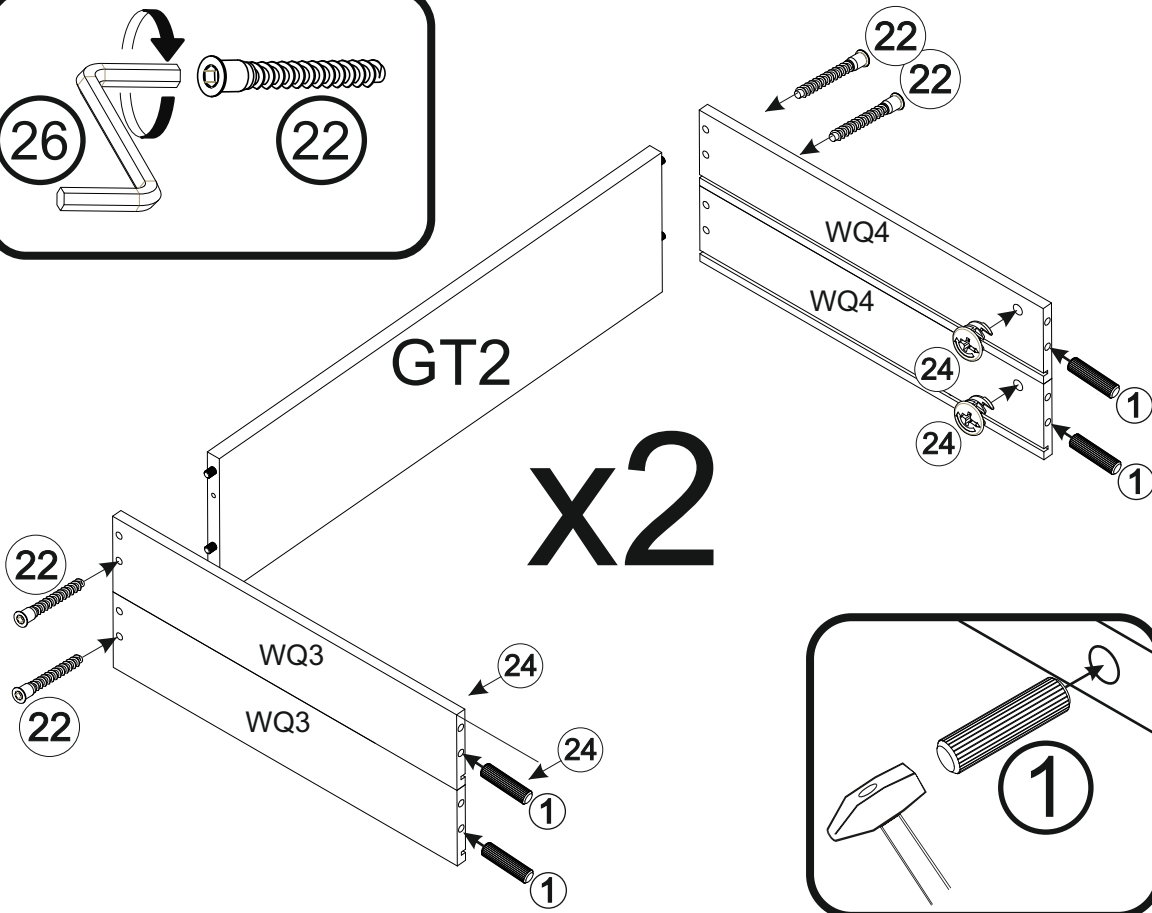
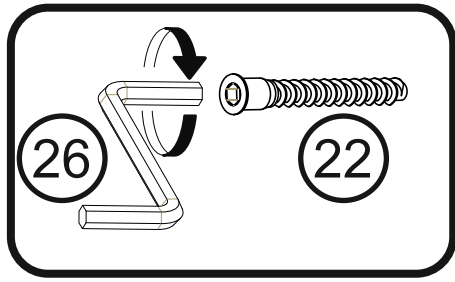
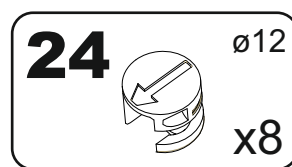
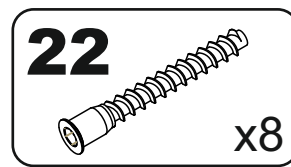
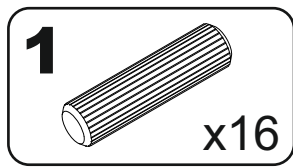


# 11

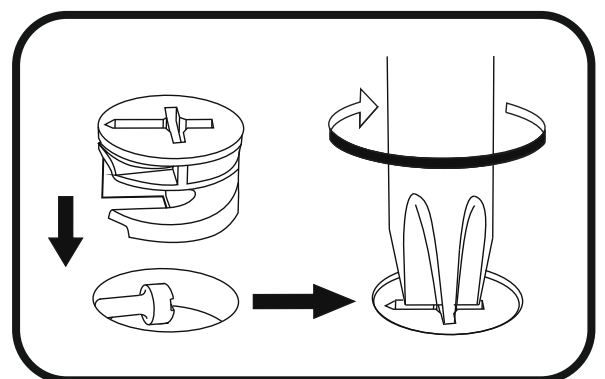
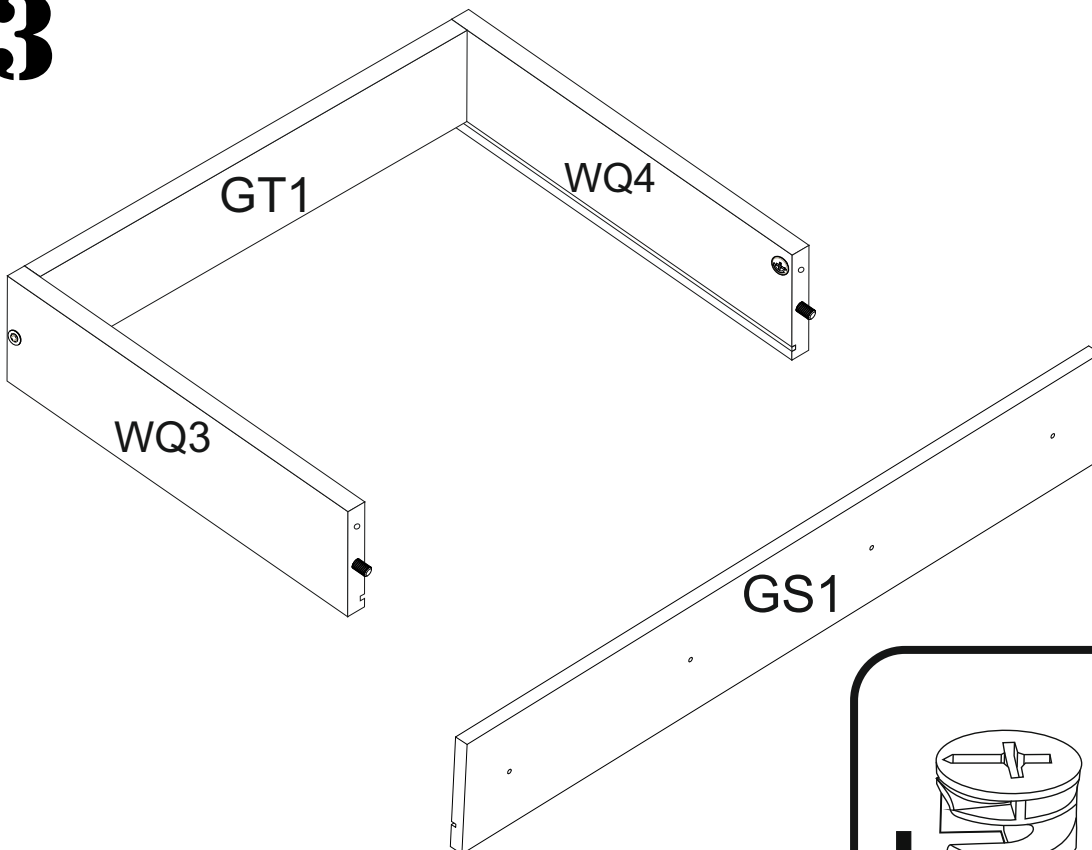




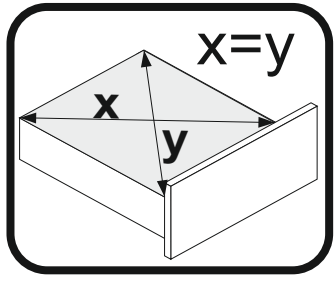
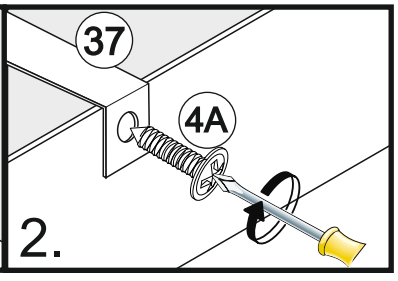
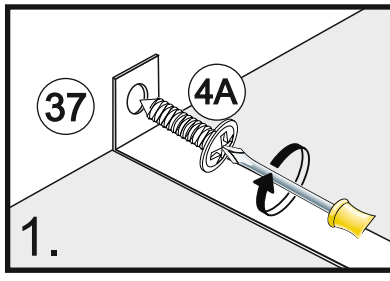
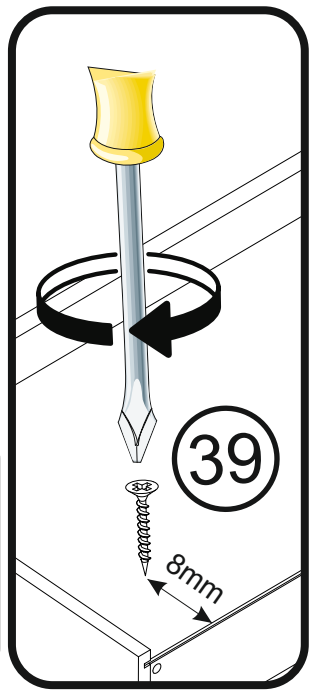
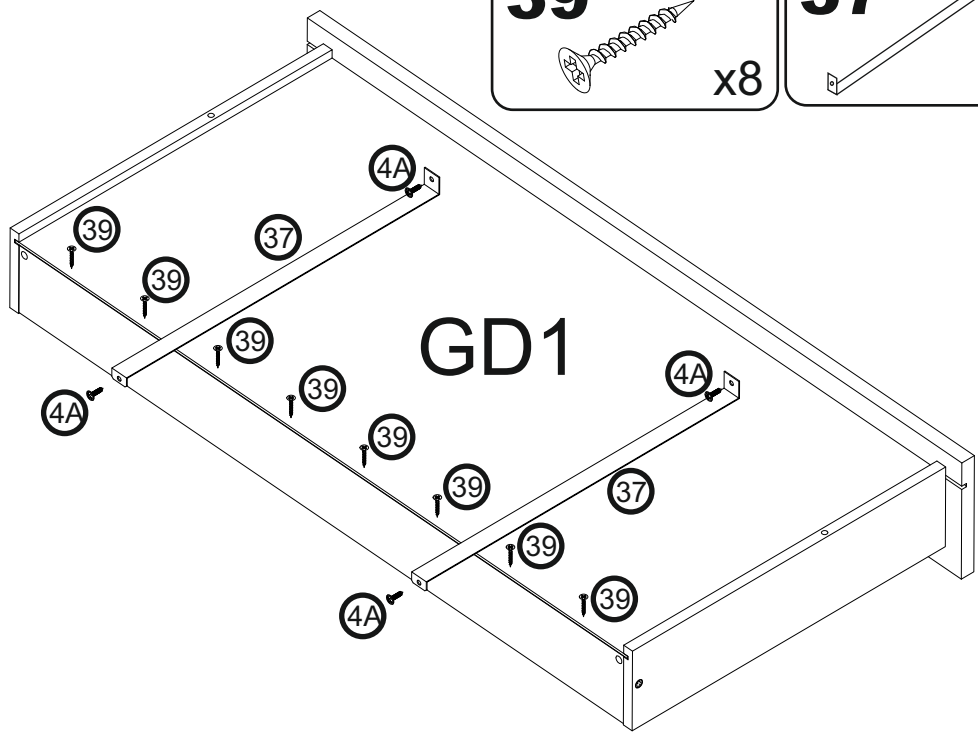
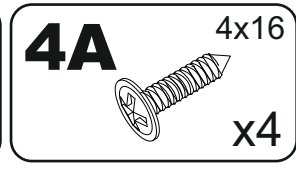
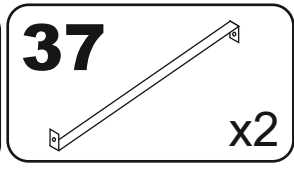
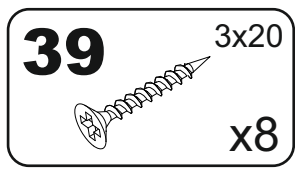
# 12



# 13

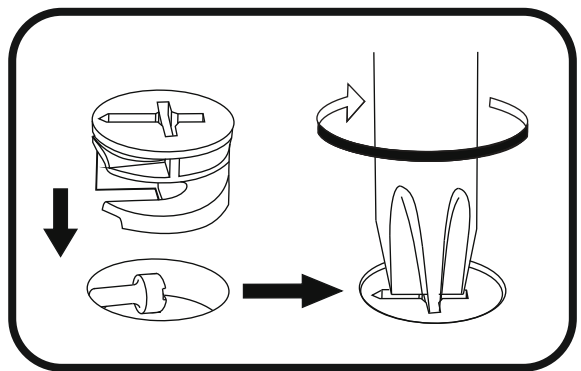
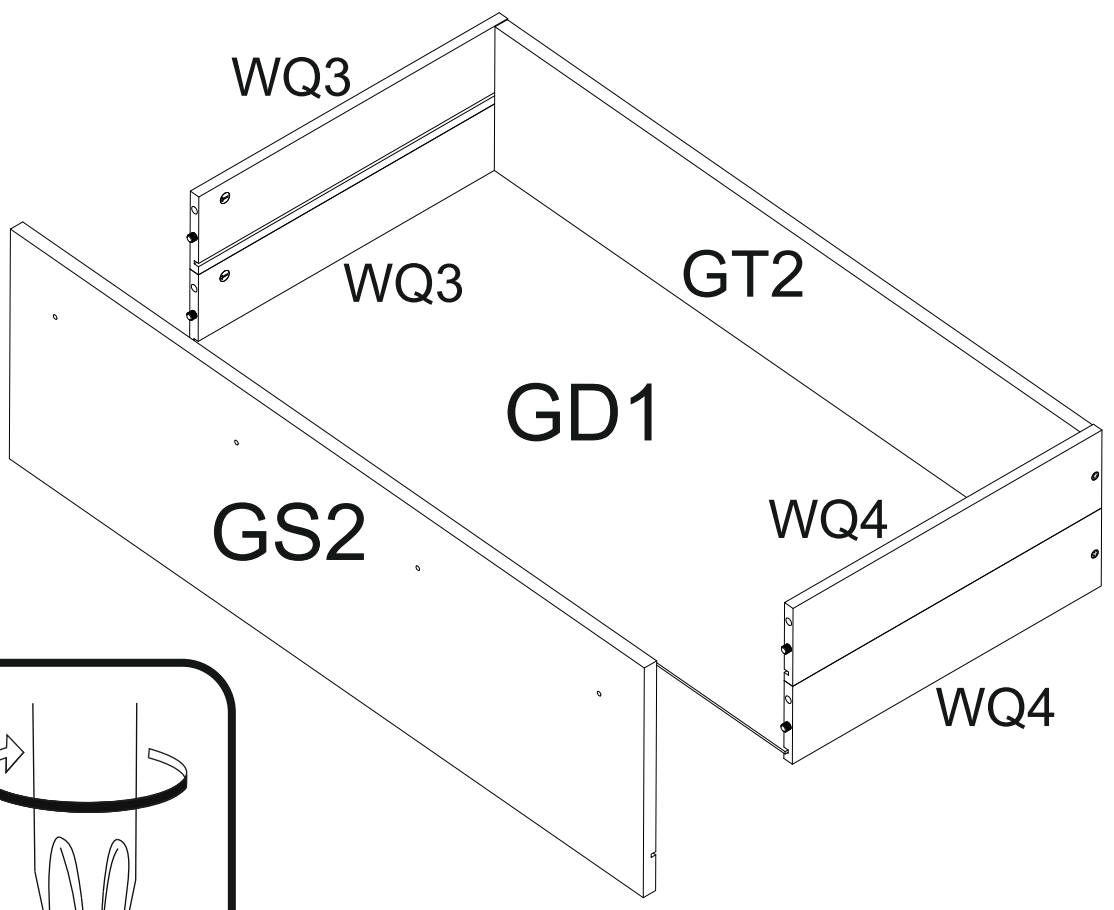


# 14



# 15

**x2**

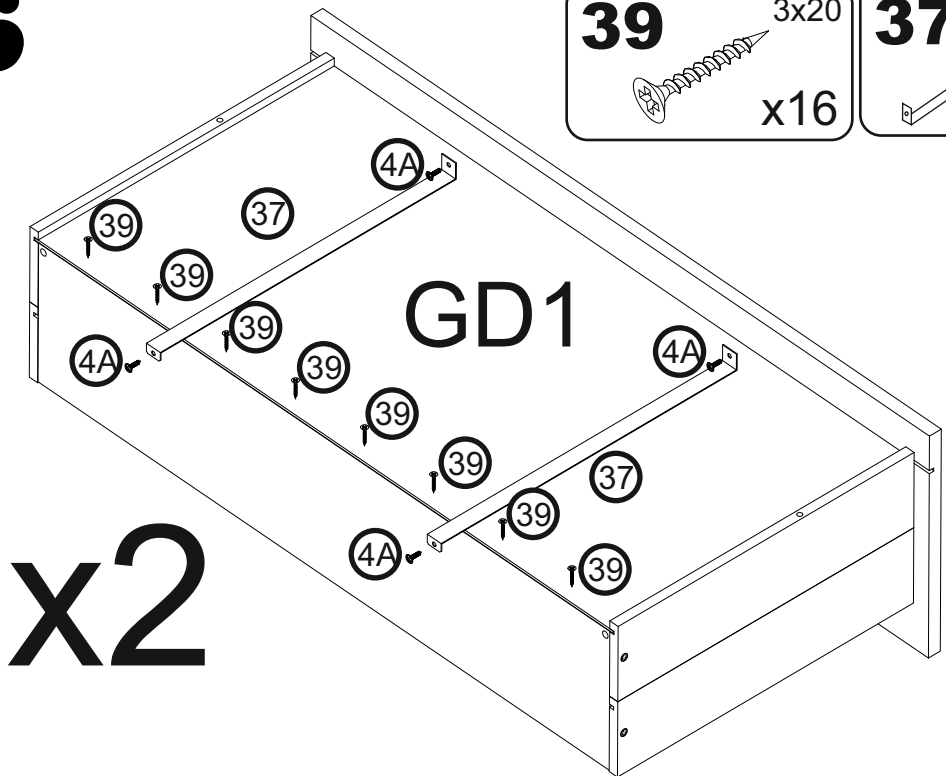


# 16

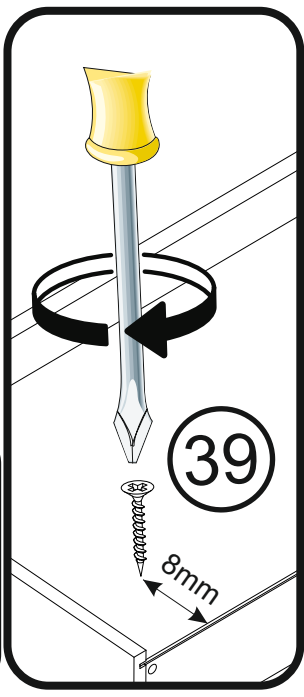
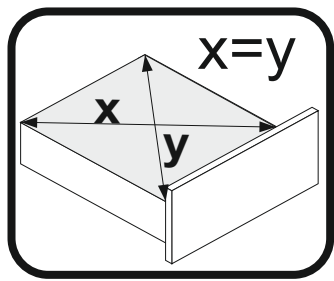
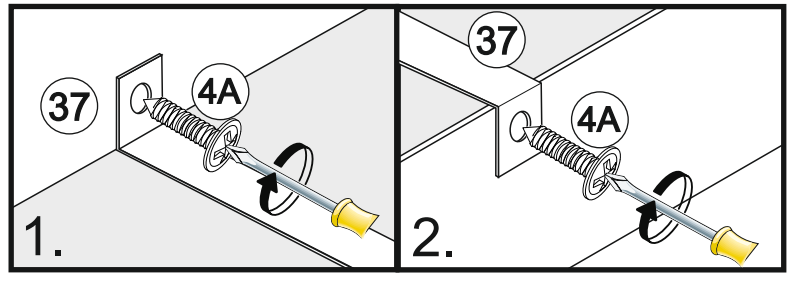
**39** 3x20 x16

**37** x4

**4A** 4x16 x8



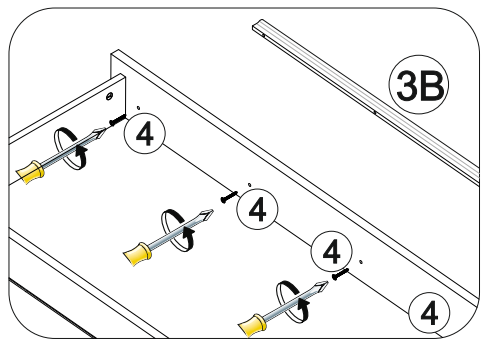
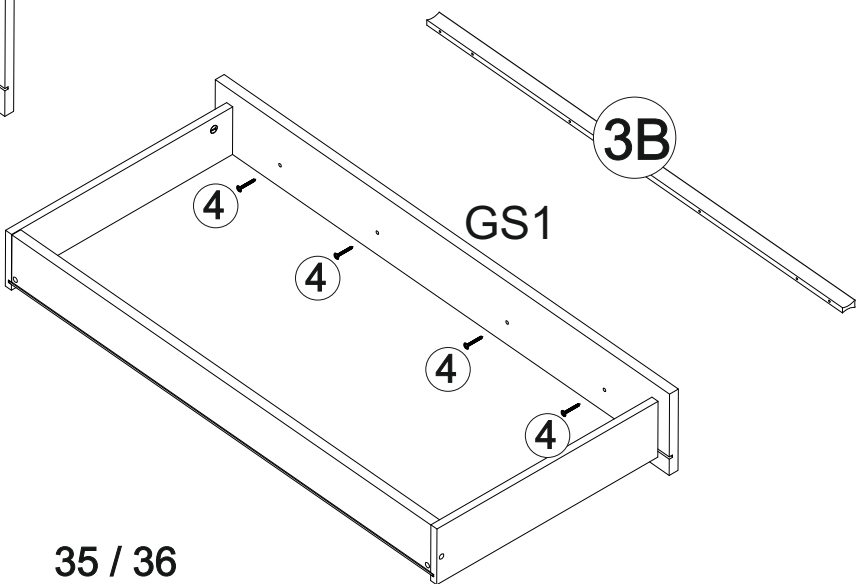
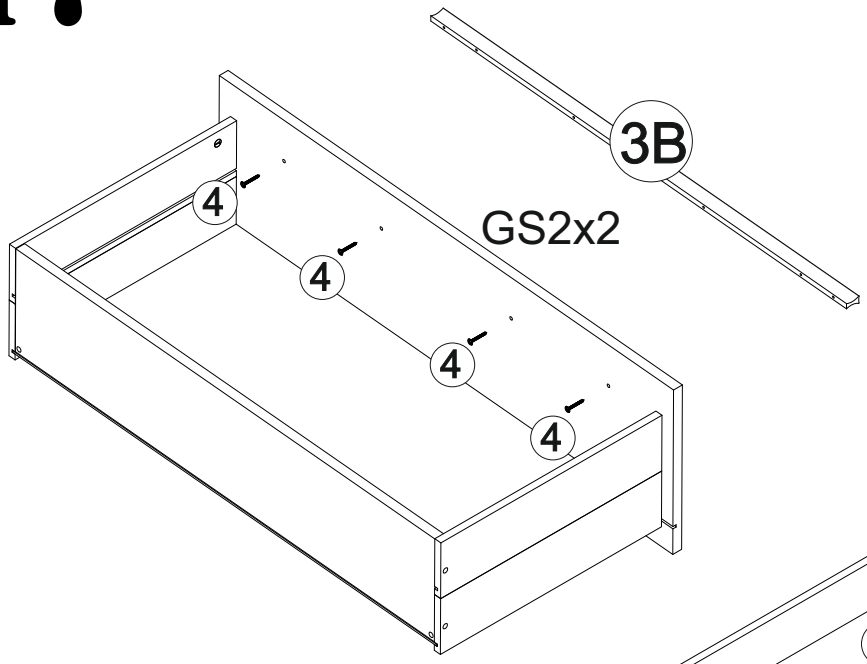
# x2



# 17

**3B** 820mm x3

**4** 3.5x30 x12



# 18

