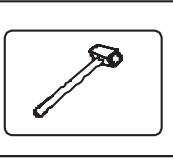
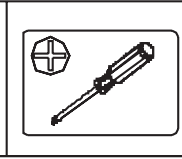
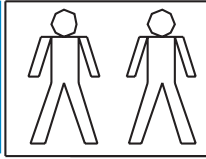
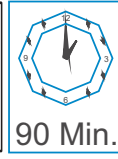
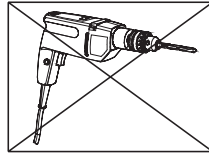


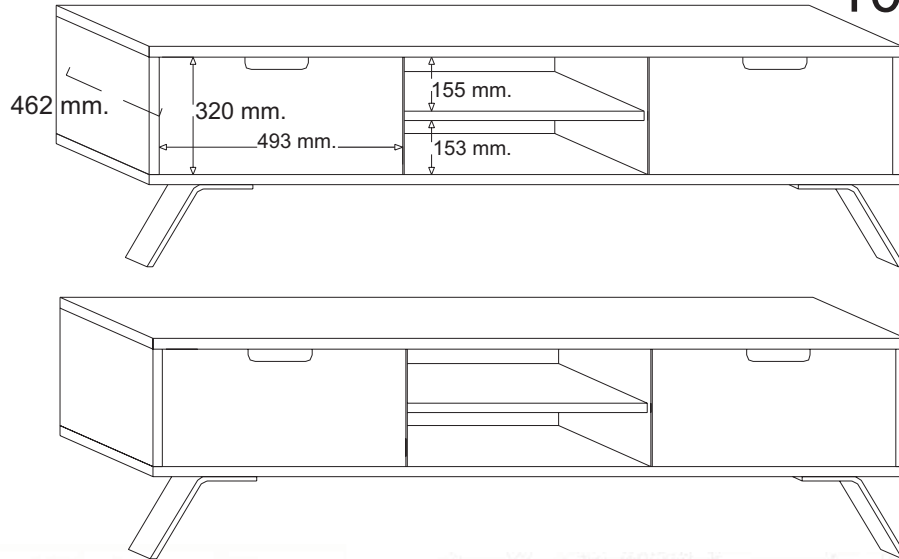
Montageanweisung / Installation instructions / Instruction de montage / Istruzioni di montaggio  
 montagehandleiding / Instrukcja montażu / Montaj talimatlar / Összeszerelési útmutató / Návod k montáži /  
 Návod na montáž / Instrucțiune de montaj / Инструкция по монтажу / Montaj talimatina / Monteringsanvisningar  
 Upute za montažu / Instrucciones de Montaje / Navodila za montažo

# PALMA



10605400

Total Kollis 1 Stuecke  
 Total colli 1 pieces  
 Numero total des colis:1  
 Colli totali 1  
 Totaal 1 colli's  
 Razem sztuk 1  
 Toplam parçalar 1  
 Celkem baličky 1  
 Teljes csomag 1  
 Celkom baličky 1  
 количество Всего 1  
 Total colete 1  
 Totalt antal kollin 1  
 Ukupno koleta 1  
 Bultos Totales 1  
 Skupno število paketov 1



**D** Bitte lesen Sie diese Montageanleitung gut durch, da wir für Fehler, die durch falsche Montage entstehen, keine Haftung übernehmen!

**GB** Please read these installation instructions through carefully as we cannot accept any liability for faults occurring as a result of incorrect installation!

**CZ** Přečtěte si prosím pozorně tento návod k montáži, aby jste předešli chybám vzniklých špatnou montáží, za které neručíme!

**F** Veuillez lire attentivement cette notice de montage, car nous déclinons toute responsabilité en cas d'erreurs découlant d'un montage erroné !

**I** Prego leggere attentamente le istruzioni per il montaggio, poiché decliniamo qualsiasi responsabilità per difetti derivanti da un montaggio errato

**S** Läs monteringsanvisningarna noggrant. Vi avsäger oss allt ansvar för defekter som uppstår p.g.a. felaktig montering.

**HR** Pažljivo pročitajte upute za montažu, jer otklanjamo svaku odgovornost za pogreške nastale uslijed pogrešne montaže.

**SLO** Prosimo, da pozorno preberete navodila za montažo, saj zavračamo vsakršno odgovornost za napake, ki bi nastale zaradi napačne montaže.

**NL** Leest u alstublieft deze montagehandleiding goed door, voor fouten door verkeerde montage zijn wij niet verantwoordelijk.

**PL** Proszę uważnie zapoznać się z instrukcją montażu, ponieważ nie ponosimy odpowiedzialności za niewłaściwy montaż.

**HU** Kérjük, olvassa el figyelmesen ezt az összeszerelési útmutatót, mert a helytelen összeszerelésből a dőd hibákért nem vállalunk felelősséget!

**SK** Prosíme, dobre prečítajte si tento návod na montáž, pretože nepreberáme žiadne ručenie za chyby, ktoré vzniknú na základe chybnéj montáže!

**RO** Vă rugăm să citiți cu atenție aceste instrucțiuni de montaj deoarece nu preluăm garanția pentru defecte ce apar datorită unui montaj incorect!

**RUS** Пожалуйста, внимательно ознакомьтесь с данной инструкцией по монтажу, поскольку мы не несем ответственности за ошибки, причиной которых является неправильный монтаж.

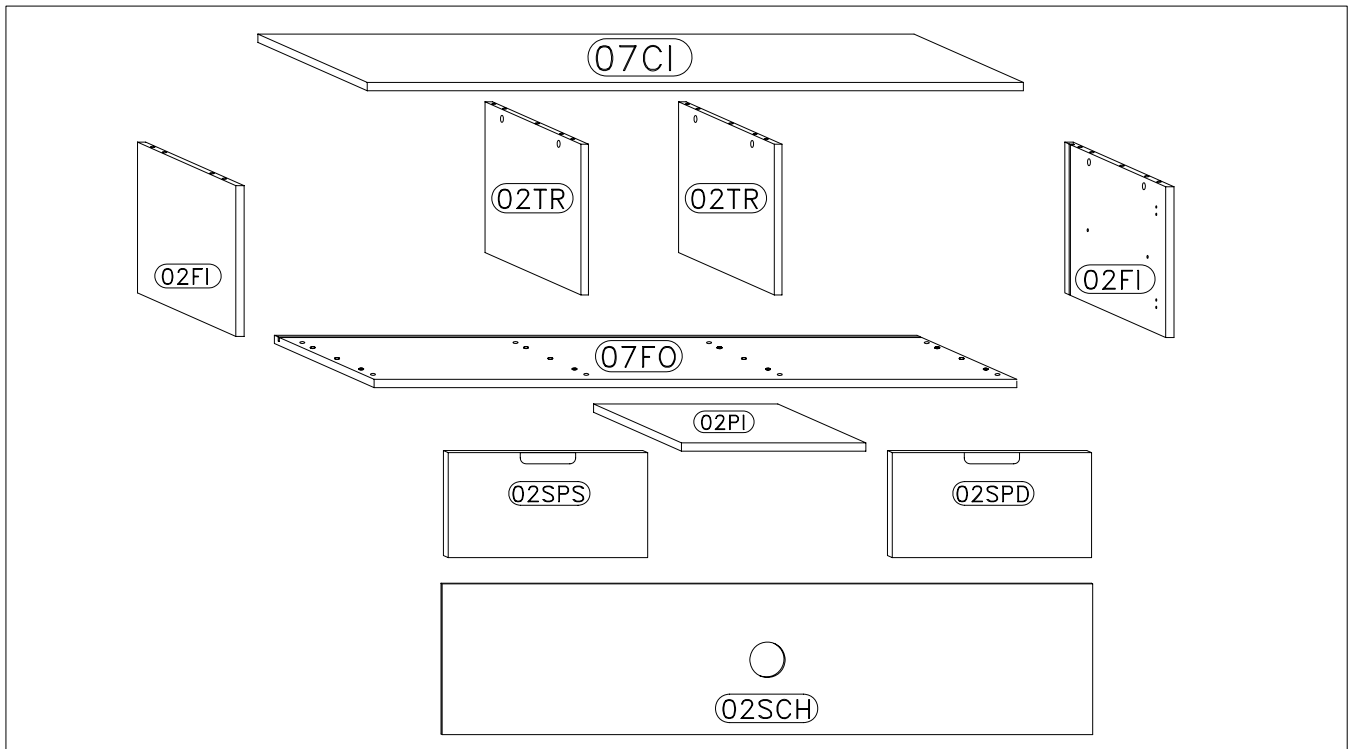
**TU** İlkonce kullanma klavuzunu iyi okuyun, yalnız montaj yapmanız bunun sorumlusu biz değildir.

**E** Se ruego leer con atención las instrucciones de montaje debido a que declinamos cualquier responsabilidad por defectos derivados de un montaje erróneo

LC S.p.A  
 Via del Piano s.n  
 61030 Isola del Piano (PU)  
 Italia

# ONDERDELEN LYST-SERVICEKARTE-FORMULAIRE DEMANDES SAV-SPAREPARTS LIST-SCHEDA DI SERVIZIO

BESLAG-BESCHLAEGE - QUINCALLERIE - HARDWARE - FERRAMENTA



**205446-02CF**

A		x12	D		x12	P12		x18
B		x24	E		x4	$\varnothing 20$ mm.		x4
C		x4	R		x4	6x25mm.		x4
C8		x8	P		x2	6 ma X 20 mm.		x2
						T4		
						T12		
						T13		
						6x40 mm.		

P8

x2

205446-02TUB

P9

x4

205446-02TAP

**205446-08PIE**

x2

**209025-07CC**

L2

x8

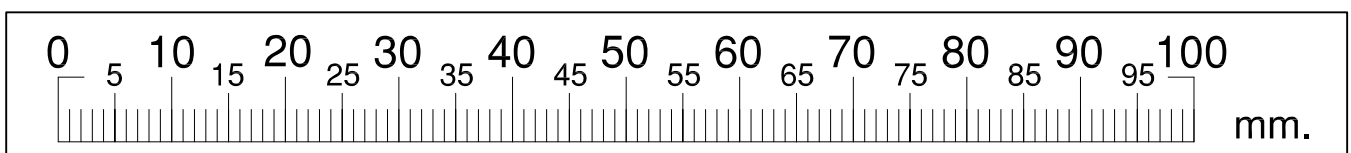
4x16 mm.

N1

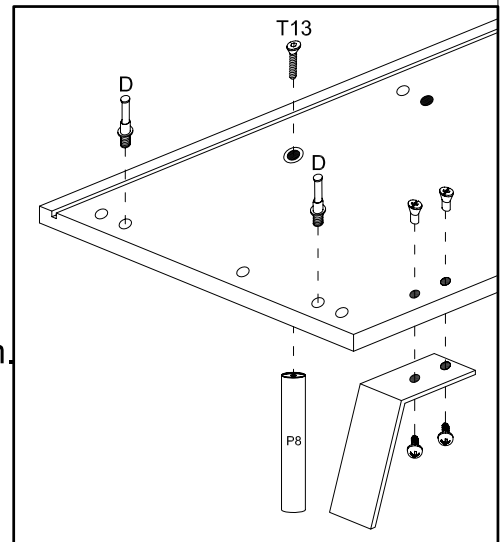
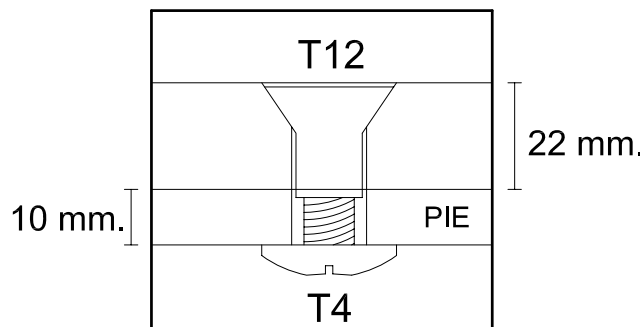
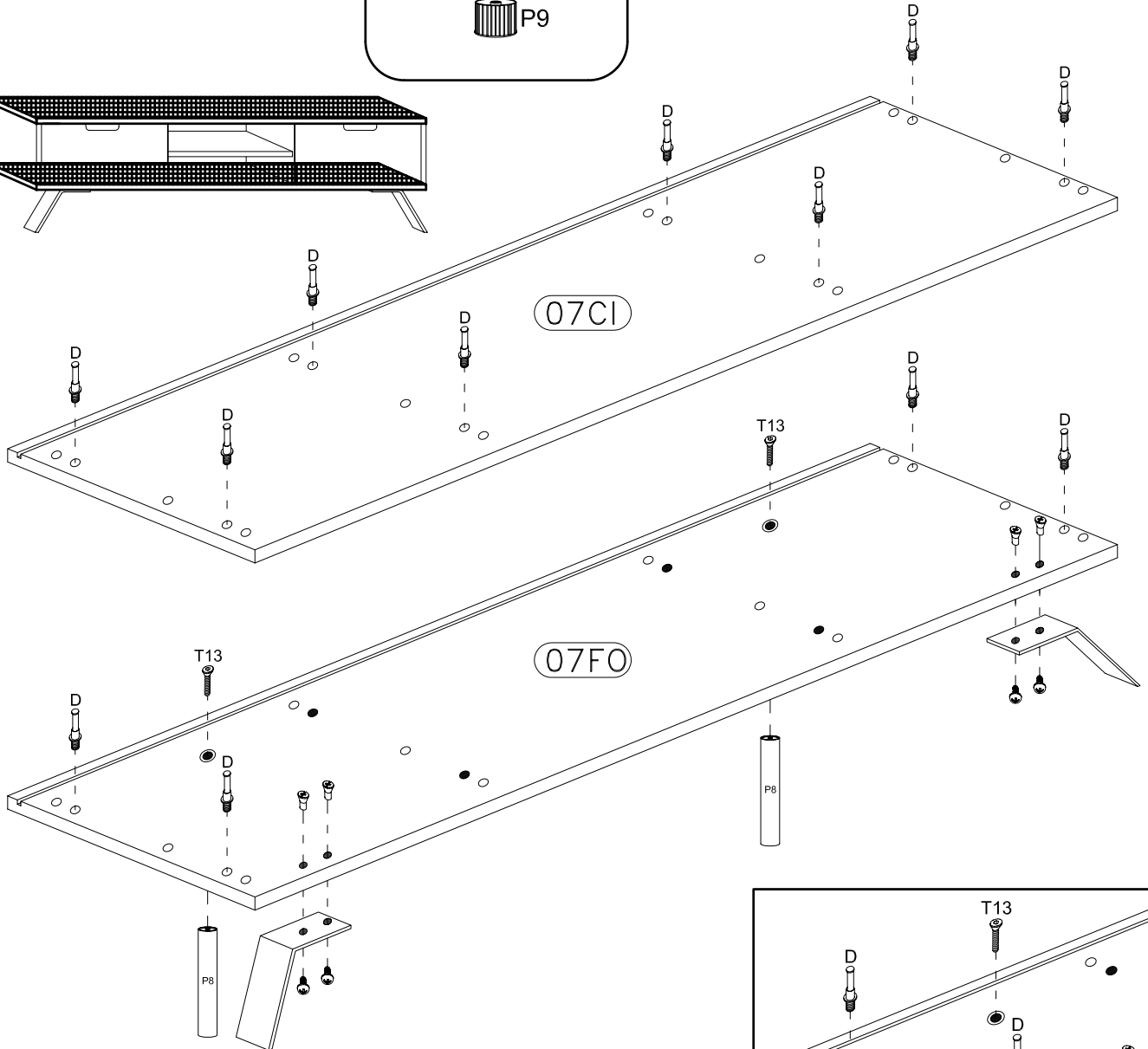
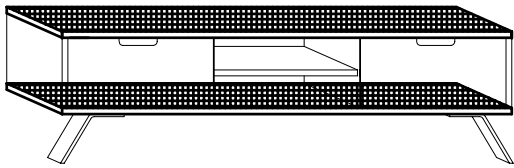
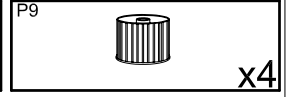
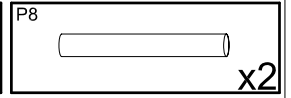
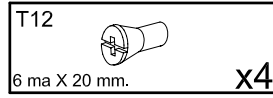
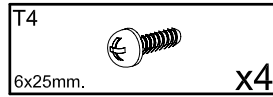
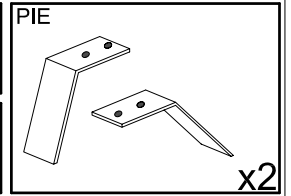
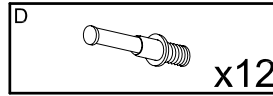
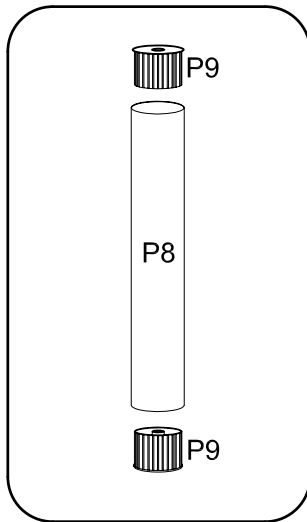
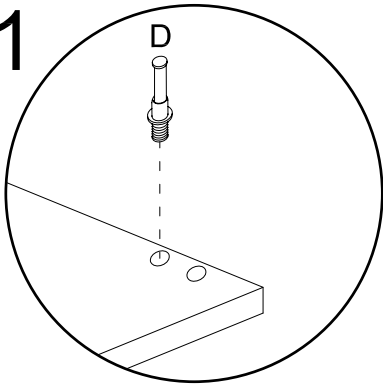
x4

O

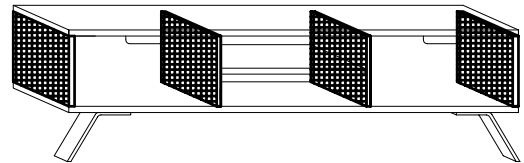
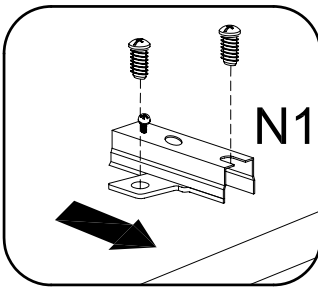
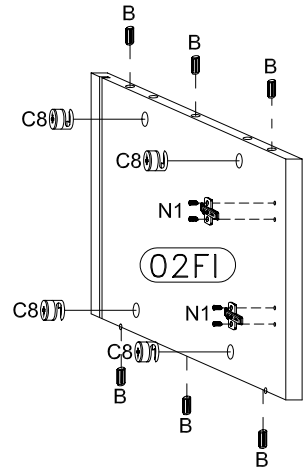
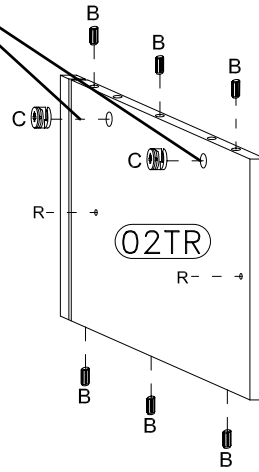
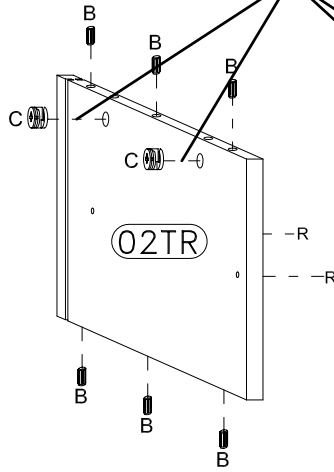
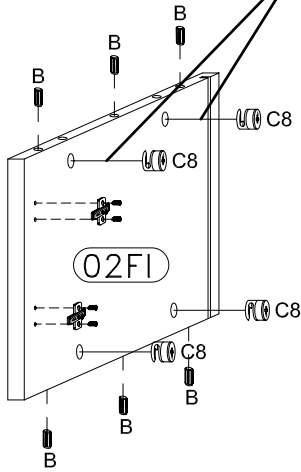
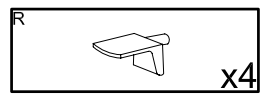
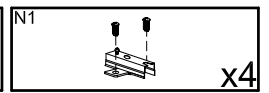
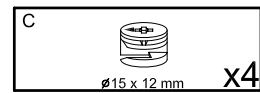
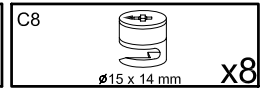
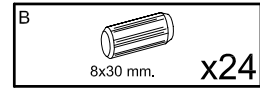
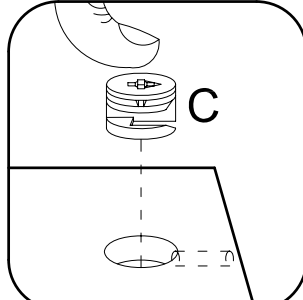
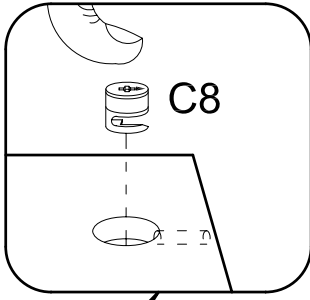
x4



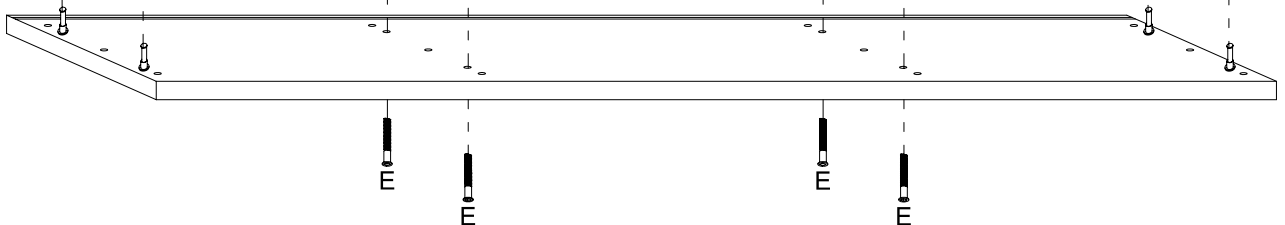
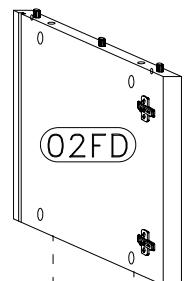
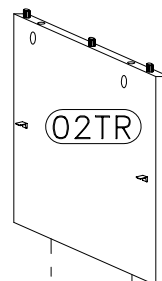
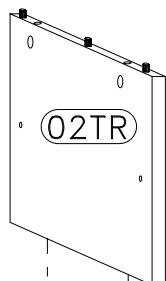
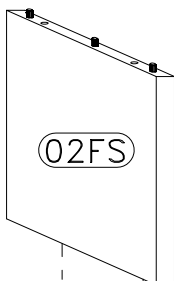
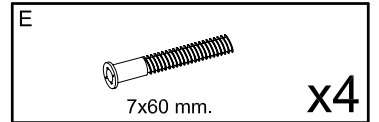
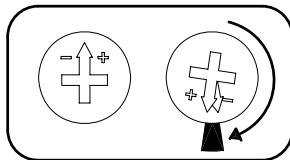
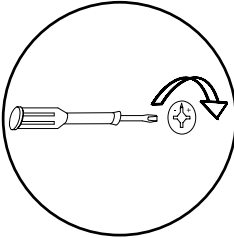
1



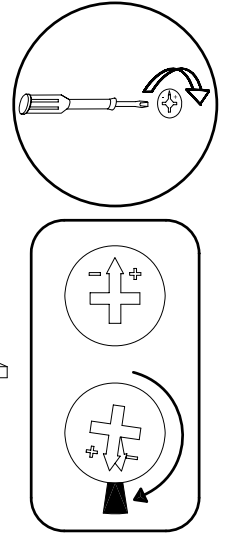
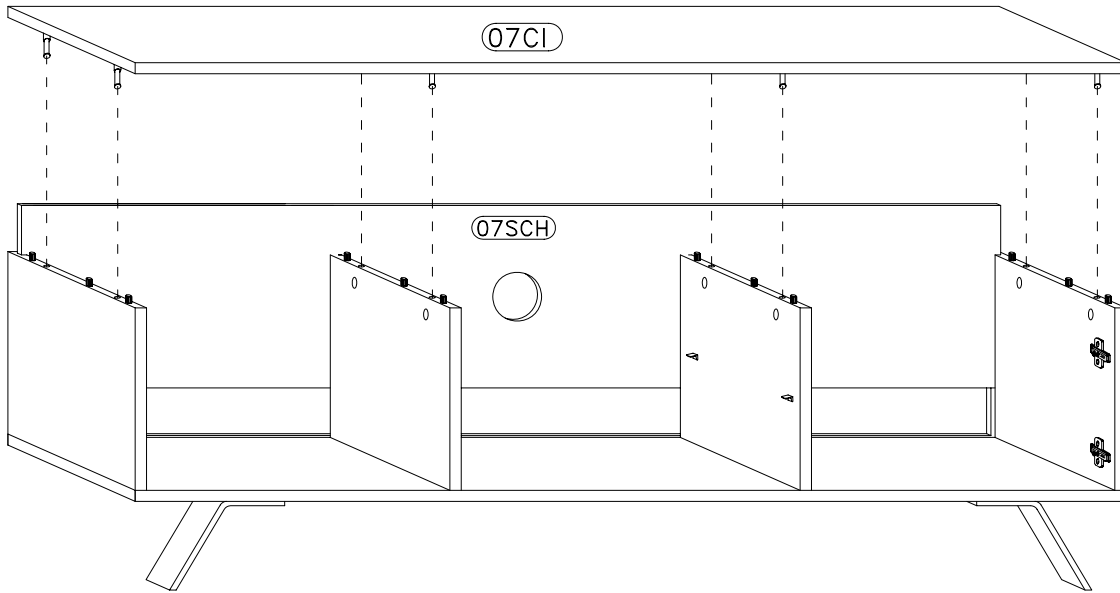
2



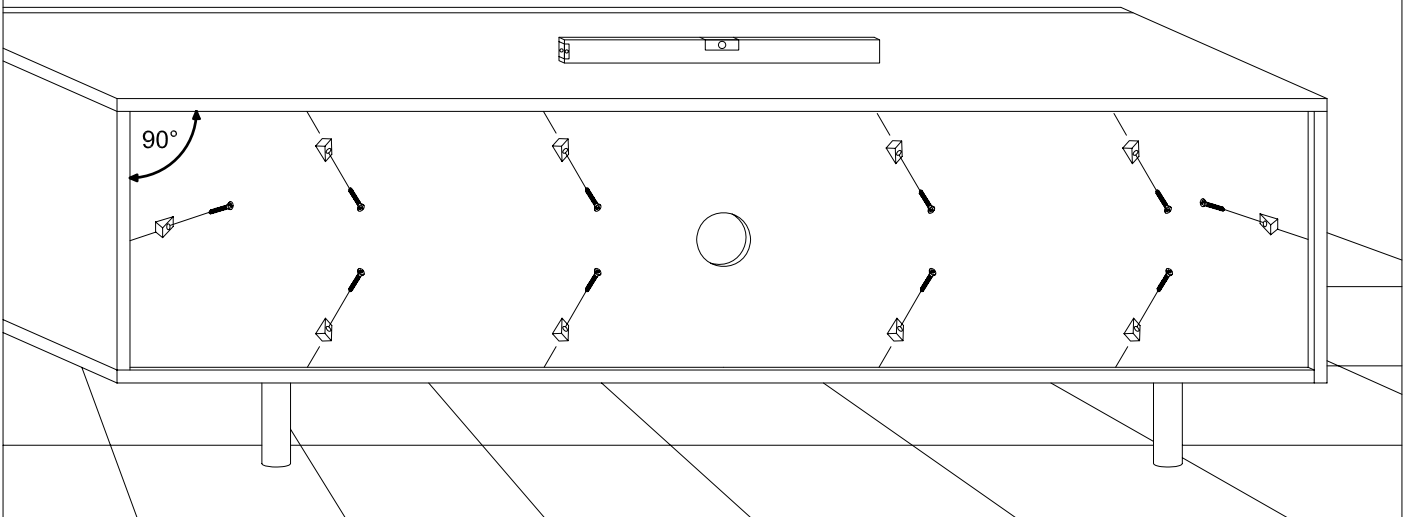
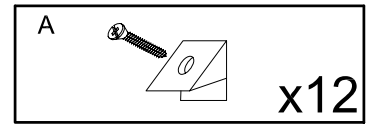
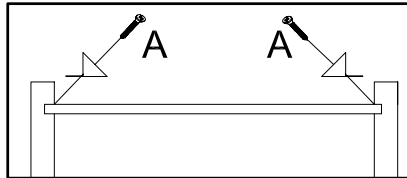
3




4





5

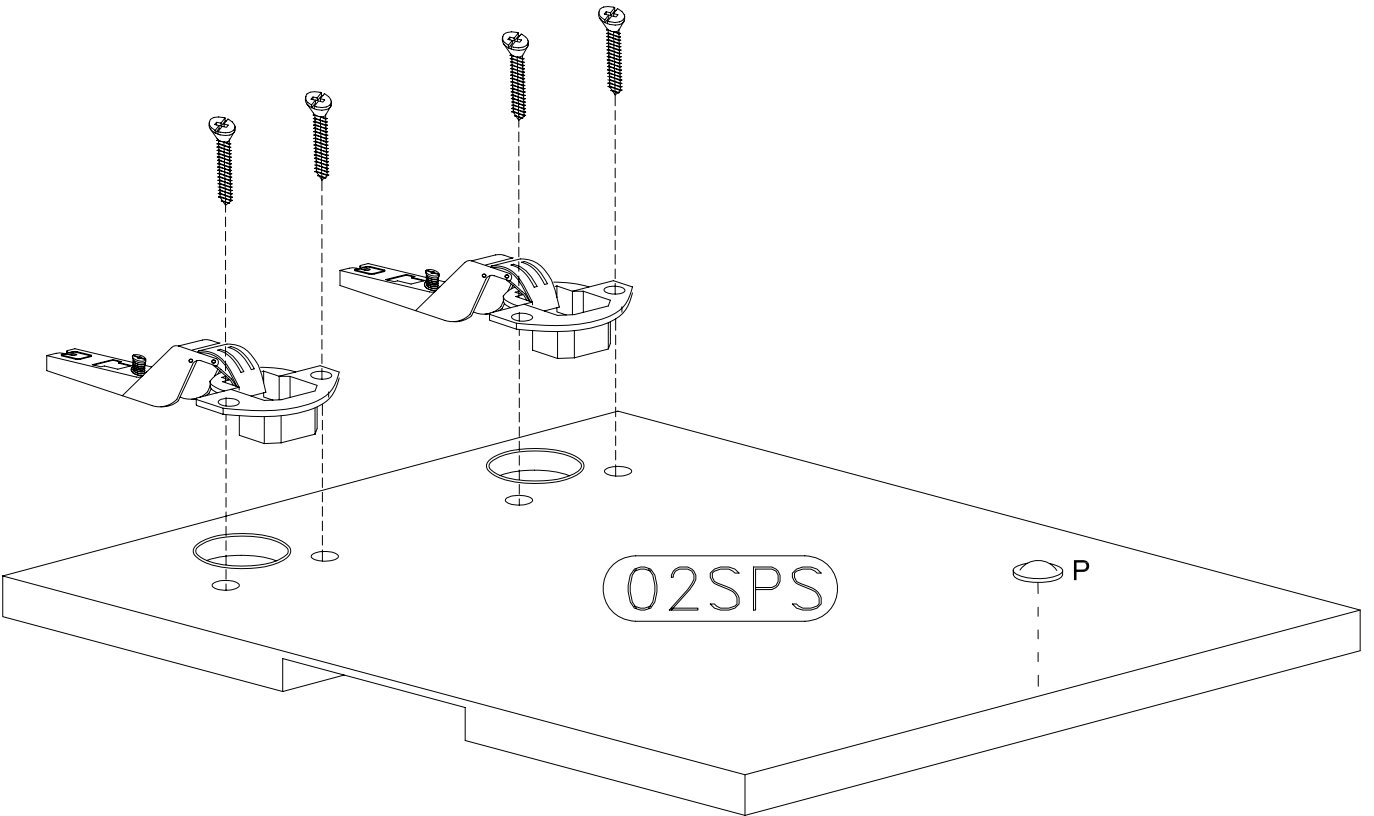
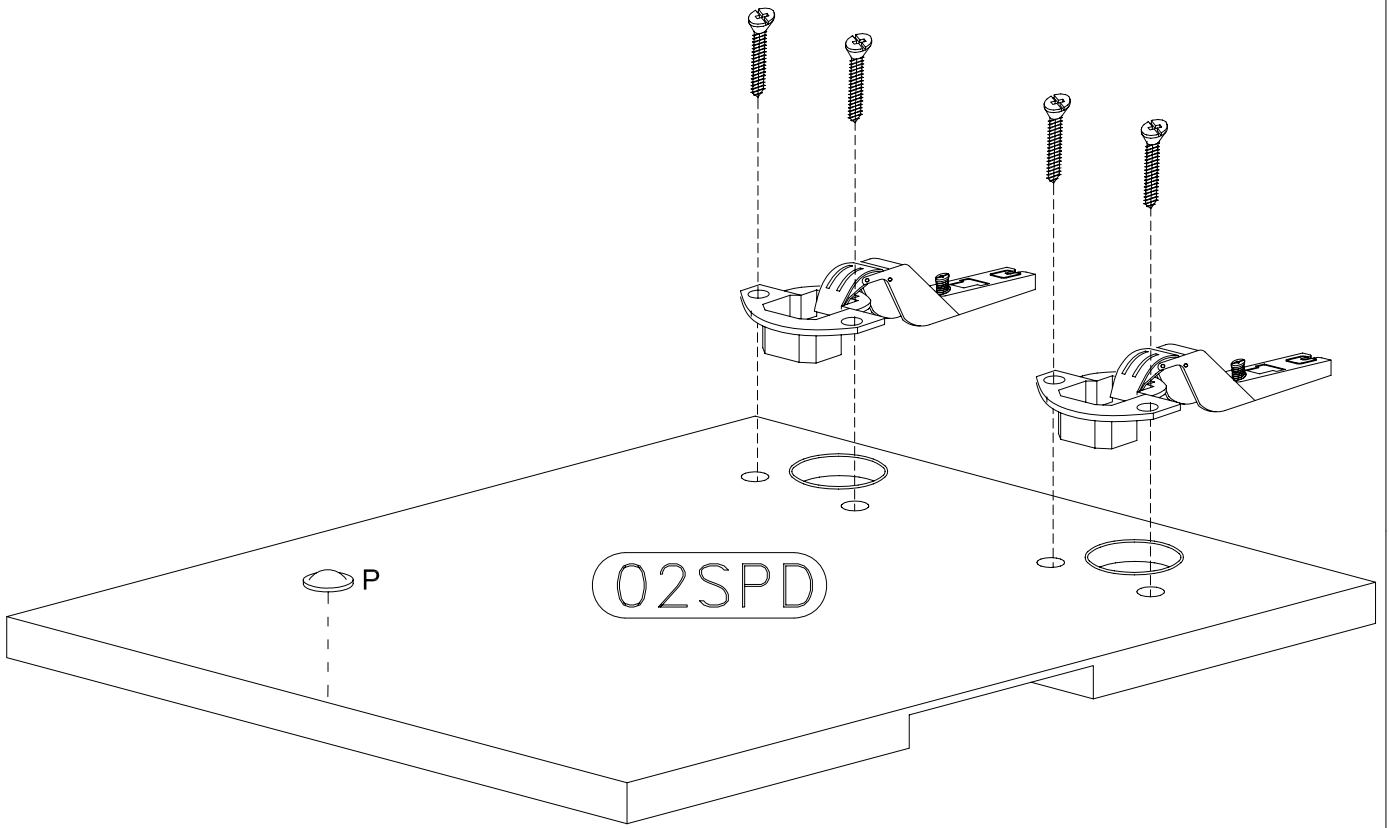


6

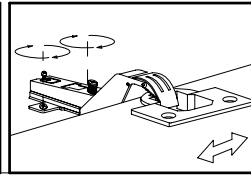
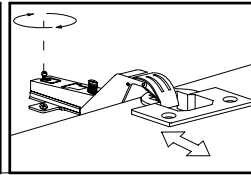
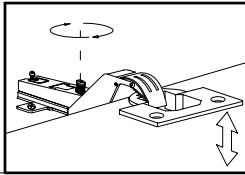
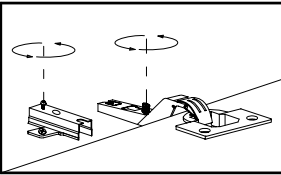
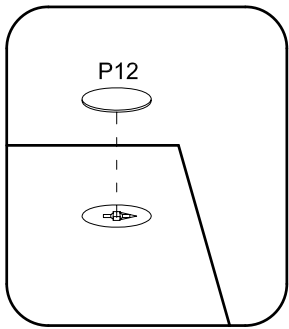
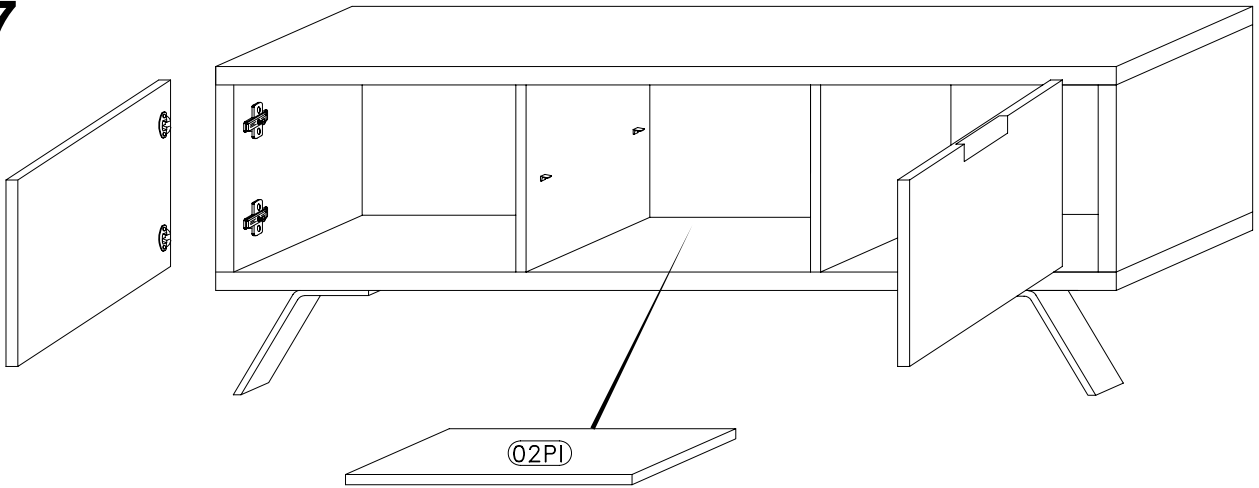
L2  4x16 mm. x8

P  x2

O  x4



7



P12  
Ø 20 mm. x8

