



- Schlepptür-Technik
- elektronische Steuerung
- Tür-Offen-Alarm
- Silberne Applikationen im Innenraum
- Inverter Kompressor

**Nutzzinhalt total: 197 l**

- Kühlen: 197 l

**Kühlen**

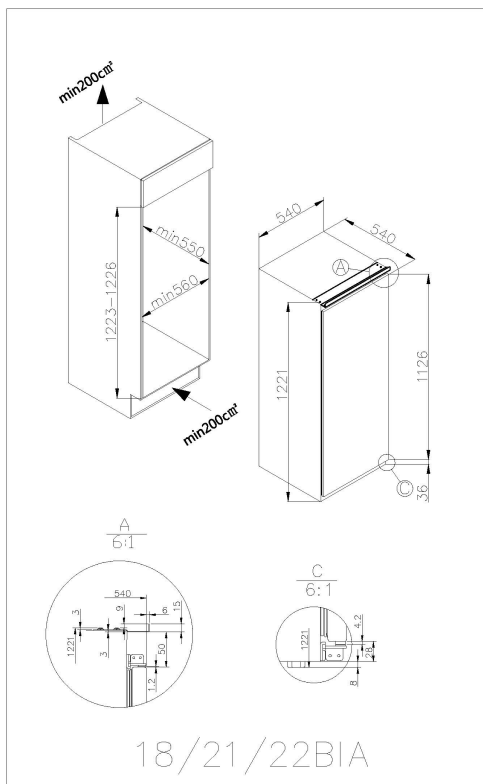
- Abtauung: automatisch
- 4 Glasablagen
- 1 Gemüseschublade
- 3 Türablagen
- LED-Beleuchtung, oben
- Eiertablett
- integrierte Flaschenablage

**Technische Daten\***

- Energieeffizienzklasse: D
- Energieverbrauch: pro Jahr 79,9 kWh
- Luftschallemission: 38 dB(A)re1pW, Klasse: C
- Nische (HxBxT): 1223-1226 x 560 x 550 mm
- Türanschlag rechts, wechselbar: Ja
- Länge Anschlusskabel: 230 cm
- höhenverstellbare Vorderfüße
- Spannung/Frequenz: 220-240 V / 50 Hz
- Klimaklasse: SN-T, 10 - 43 °C
- Gewicht netto/brutto: 34,0 kg / 38,0 kg
- Transportmaß (HxBxT): 1270 x 573 x 573 mm



**EAN 5906006944803**



\* Technisch bedingte Änderungen, Maß- und Farbabweichungen, Druckfehler und Irrtümer bleiben vorbehalten. Farbliche Abweichungen in den Abbildungen gegenüber den Original-Gerätefarben sind drucktechnisch bedingt.

## Technische Daten

|                     |                             |
|---------------------|-----------------------------|
| Modell / Art.-Nr.   | EVKSS 352 225               |
| Ausstattungsline    | CommonLine                  |
| Farbe               | weiß                        |
| Kategorie           | Einbau-Vollraum-Kühlschrank |
| Sternekenzeichnung: | -                           |
| Montagetechnik      | Schlepptür-Technik          |

### Leistung

|  |         |
|--|---------|
| Energieeffizienzklasse 1)                                    | D       |
| Energieverbrauch kWh/Jahr 2)                                 | 79,9    |
| Nutzzinhalte (Liter)   | 197     |
| Nutzzinhalte Kühlen / Gefrieren (Liter)                      | 197 / - |
| Gefrierleistung (kg/24 Std.) / Temperaturanstiegszeit (Std.) | - / -   |
| Luftschallemission   | 38      |
| Luftschallemissionsklasse                                    | C       |
| Klimaklasse  | SN-T    |
| Klimaklasse Min - Max (°C)                                   | 10 - 43 |

### Ausstattung

|   |                           |
|---|---------------------------|
| NoFrost-Technik                             | -                         |
| Temperaturregelung / Position               | elektronisch / innen oben |
| Kühlteil und Gefrierteil getrennt steuerbar | -                         |
| CoolBalance                                 | -                         |
| Inverter Kompressor                         | •                         |
| Temperaturalarm Kühlteil / Gefrierteil      | - / -                     |
| Tür-Offen-Alarm                             | •                         |
| Superkühlfunktion / Supergefrierfunktion    | - / -                     |
| Holiday-Schaltung                           | -                         |
| Ökofunktion                                 | -                         |
| Abtauvorgang Kühlteil / Gefrierteil         | automatisch / -           |
| Verstellfüße vorne / hinten                 | • / -                     |
| Türanschlag / wechselbar                    | rechts / •                |

### Kühlteil

|   |            |
|---|------------|
| Anzahl Glasablagen                      | 4          |
| Chrom-Flaschengitter                    | -          |
| Obst-/Gemüseschublade mit Glasabdeckung | 1          |
| AdaptZone                               | -          |
| VitControl Schublade                    | -          |
| Anzahl Türablagen gesamt                | 3          |
| Flaschenfach                            | 1          |
| Innenbeleuchtung / Position             | LED / oben |

### Gefrierteil

|                                |   |
|--------------------------------|---|
| Transparente Gefrierschubladen | - |
| Glasablagen im Gefrierraum     | - |
| Gefrierfach mit Klappe         | - |

### Zubehör

|                   |   |
|-------------------|---|
| Eiertablett       | 1 |
| Eiswürfelbehälter | - |

### Technische Daten

|                                   |                  |
|-----------------------------------|------------------|
| Gerätemaße H x B x T (mm)         | 1221 x 540 x 540 |
| Spannung (V) / Frequenz (Hz)      | 220-240 / 50     |
| Kabellänge mit Schukostecker (cm) | 230              |
| Gewicht netto / brutto (kg)       | 34,0 / 38,0      |
| Transportmaße HxBxT (mm)          | 1270 x 573 x 573 |

|     |               |
|-----|---------------|
| EAN | 5906006944803 |
|-----|---------------|

1) nach Verordnung (EU) 2019/2016  
 2) auf der Grundlage von Ergebnissen der Normprüfung über 24 Stunden. Der tatsächliche Verbrauch hängt von der Nutzung und vom Standort des Gerätes ab.

