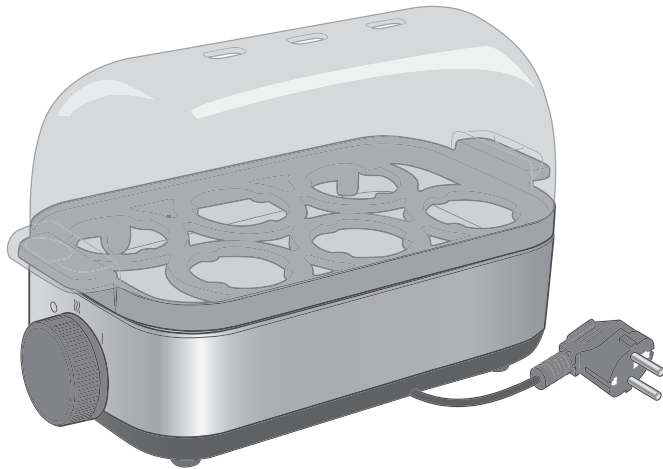


hanseatic

EB6013A



Gebrauchsanleitung

Eierkocher

Anleitung/Version:
196275_DE_20190128
Artikelnr.: 17005526
Nachdruck, auch
auszugsweise, nicht
gestattet!

Inhaltsverzeichnis

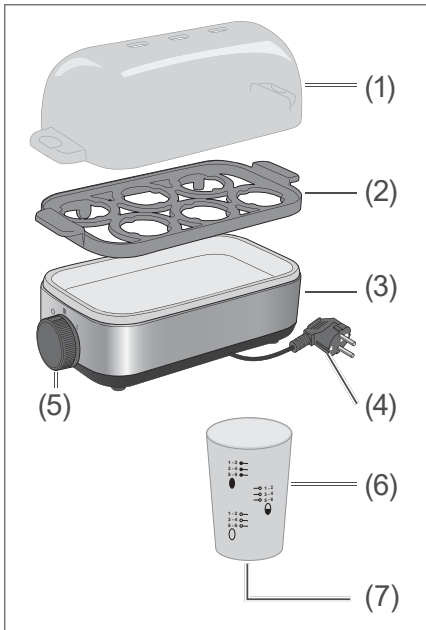
Lieferung	DE-3	Service	DE-17
Lieferumfang/Geräteteile/		Beratung, Bestellung	
Bedienelemente	DE-3	und Reklamation	DE-17
Lieferung kontrollieren. . .	DE-3	Ersatzteile	DE-17
Sicherheit	DE-4	Umweltschutz	DE-18
Bestimmungsgemäßer		Elektro-Altgeräte	
Gebrauch.	DE-4	umweltgerecht	
Begriffserklärung	DE-4	entsorgen	DE-18
Symbolerklärung	DE-5	Verpackung	DE-18
Sicherheitshinweise	DE-5	Technische Daten	DE-19
Inbetriebnahme	DE-10		
Voraussetzung	DE-10		
Grundreinigung	DE-10		
Eierkocher aufstellen. . .	DE-10		
Gebrauch	DE-11		
Voraussetzungen	DE-11		
Der richtige Härtegrad. . .	DE-11		
Eier vorbereiten.	DE-11		
Eier kochen	DE-12		
Eier warmhalten	DE-13		
Eier entnehmen.	DE-13		
Reinigung und Pflege. . . .	DE-14		
Teile reinigen	DE-14		
Kalkrückstände von der			
Kochschale entfernen. . .	DE-15		
Aufbewahrung	DE-15		
Fehlersuchtafel.	DE-16		



Bevor Sie das Gerät benutzen, lesen Sie bitte zuerst die Sicherheitshinweise und die Gebrauchsanleitung aufmerksam durch. Nur so können Sie alle Funktionen sicher und zuverlässig nutzen. Beachten Sie unbedingt auch die nationalen Vorschriften in Ihrem Land, die zusätzlich zu den in dieser Gebrauchsanleitung genannten Vorschriften gültig sind.

Bewahren Sie alle Sicherheitshinweise und Anweisungen für die Zukunft auf. Geben Sie alle Sicherheitshinweise und Anweisungen an den nachfolgenden Verwender des Geräts weiter.

Lieferung



Lieferumfang/ Geräteteile/ Bedienelemente

- (1) Deckel
- (2) Eiertablett
- (3) Kochschale, Motoreinheit
- (4) Netzkabel mit Netzstecker
- (5) Einstellrad
- (6) Messbecher mit Eieranstecher
- (7) Schutzkappe für Eieranstecher
(ohne Darstellung)
- Gebrauchsanleitung

Lieferung kontrollieren

! HINWEIS

Beschädigungsgefahr!
Unsachgemäßer Umgang mit dem Gerät kann zu Beschädigungen führen.

- Beim Auspacken keine spitzen Gegenstände verwenden.

1. Packen Sie das Gerät aus.
2. Prüfen Sie den Lieferumfang.
3. Sollte etwas fehlen oder das Gerät einen Transportschaden aufweisen, nehmen Sie bitte Kontakt mit unserem Service auf (siehe Seite DE-17).

! WARNUNG!

Stromschlaggefahr!

- Nie ein beschädigtes Gerät in Betrieb nehmen.

Sicherheit

Bestimmungsgemäßer Gebrauch

Dieser Eierkocher ist ausschließlich zum Zubereiten von Hühnereiern in haushaltsüblichen Mengen konzipiert. Sie können Sie bis zu sechs Hühnereier gleichzeitig gleich hart kochen.

Das Gerät ist für den Gebrauch im privaten Haushalt konzipiert und nicht für eine gewerbliche Nutzung oder Mehrfachnutzung ausgelegt (z. B.: Verwendung durch mehrere Parteien in einem Mehrfamilienhaus).

Verwenden Sie den Eierkocher nur in Innenräumen. Betreiben Sie ihn nie in Feuchträumen oder im Regen.

Verwenden Sie das Gerät ausschließlich wie in dieser Gebrauchsanleitung beschrieben. Jede andere Verwendung gilt als nicht bestimmungsgemäß und kann zu Sachschäden oder sogar zu Personenschäden führen. Der Hersteller übernimmt keine Haftung für Schäden, die durch nicht bestimmungsgemäßen Gebrauch entstanden sind.

Begriffserklärung

Folgende Signalbegriffe finden Sie in dieser Gebrauchsanleitung.

WARNUNG


Dieser Signalbegriff bezeichnet eine Gefährdung mit einem mittleren Risikograd, die, wenn sie nicht vermieden wird, den Tod oder eine schwere Verletzung zur Folge haben kann.

VORSICHT

Dieser Signalbegriff bezeichnet eine Gefährdung mit einem niedrigen Risikograd, die, wenn sie nicht vermieden wird, eine geringfügige oder mäßige Verletzung zur Folge haben kann.

HINWEIS

Dieser Signalbegriff warnt vor möglichen Sachschäden.

 Dieses Symbol verweist auf nützliche Zusatzinformationen.

Symbolerklärung



Heiße Oberfläche

Sicherheitshinweise

In diesem Kapitel finden Sie allgemeine Sicherheitshinweise, die Sie zu Ihrem eigenen Schutz und zum Schutz Dritter stets beachten müssen. Beachten Sie zusätzlich die Warnhinweise in den einzelnen Kapiteln zu Bedienung, Reinigung etc.



WARNUNG

Risiken im Umgang mit elektrischen Haushaltsgeräten

Stromschlaggefahr!

- Fehlerhafte Elektroinstallation oder zu hohe Netzspannung können zu elektrischem Stromschlag führen.
- Eierkocher nur anschließen, wenn die Netzspannung der Steckdose mit der An-

gabe auf dem Typenschild übereinstimmt.

- Eierkocher nur an eine gut zugängliche Steckdose anschließen, damit Sie den Eierkocher bei einem Störfall schnell vom Stromnetz trennen können.
- Eierkocher nicht betreiben, wenn er sichtbare Schäden aufweist oder das Netzkabel bzw. der Netzstecker defekt ist.
- Wenn das Netzkabel des Eierkochers beschädigt ist, muss es durch den Hersteller oder seinen Kundendienst oder eine ähnlich qualifizierte Person ersetzt werden, um Gefährdungen zu vermeiden (siehe Seite DE-17).
- Das Gehäuse nicht öffnen, sondern die Reparatur Fachkräften überlassen. Wenden Sie sich dazu an eine Fachwerkstatt. Bei eigenständig durchgeführten Reparaturen, unsachgemäßem Anschluss oder falscher Bedienung sind Haftungs- und Garantieansprüche ausgeschlossen.

- Bei Reparaturen dürfen nur Teile verwendet werden, die den ursprünglichen Gerätedaten entsprechen. In diesem Eierkocher befinden sich elektrische und mechanische Teile, die zum Schutz gegen Gefahrenquellen unerlässlich sind.
- Weder Eierkocher noch das Netzkabel oder den Netzstecker in Wasser oder andere Flüssigkeiten tauchen.
- Netzstecker niemals mit feuchten Händen anfassen.
- Netzstecker nie am Netzkabel aus der Steckdose ziehen, sondern immer den Netzstecker anfassen.
- Netzkabel nie als Tragegriff verwenden.
- Eierkocher, den Netzstecker und das Netzkabel von offenem Feuer und heißen Flächen fernhalten.
- Netzkabel so verlegen, dass es nicht zur Stolperfalle wird.
- Netzkabel nicht knicken und nicht über scharfe Kanten legen.
- Eierkocher nur in Innenräumen verwenden und nie in Feuchträumen oder im Regen betreiben.
- Eierkocher nie so lagern, dass er in eine Wanne oder in ein Waschbecken fallen kann.
- Niemals nach einem Elektrogerät greifen, wenn es ins Wasser gefallen ist. In einem solchen Fall sofort den Netzstecker aus der Steckdose ziehen.
- Dafür sorgen, dass Kinder keine Gegenstände in den Eierkocher hineinstecken.
- Wenn Sie den Eierkocher nicht benutzen, ihn reinigen oder wenn eine Störung auftritt, Eierkocher immer ausschalten und Netzstecker aus der Steckdose ziehen.
- Der Eierkocher ist vor dem Zusammenbau und dem Auseinandernehmen stets vom Netz zu trennen.
- Das Gerät entspricht der Schutzklasse I und darf nur an eine Steckdose mit ordnungsgemäß installiertem Schutzleiter angeschlossen werden.

- Andere Elektrogeräte mit hohem Anschlusswert nicht zeitgleich am selben Stromkreis anschließen.
- Keine Verlängerungskabel oder Steckdosen benutzen, die keine ausreichende Kapazität haben.
- Das Einstellrad trennt das Gerät nicht vom Netz. Gerät nur an eine gut zugängliche Steckdose anschließen, damit es bei einem Störfall schnell von Stromnetz getrennt werden kann.

Brandgefahr!

Ein unsachgemäßer Umgang mit dem Gerät kann zu einem Brand und zu Sachschäden führen.

- Der Anschluss an eine Zeitschaltuhr oder ein separates Fernsteuerungssystem zur Fernüberwachung und -steuerung ist unzulässig.

Risiken für Kinder

Erstickungsgefahr!

Kinder können sich in der Verpackungsfolie verfangen und ersticken.

- Kinder nicht mit der Verpackungsfolie spielen lassen.
- Kinder nicht mit dem Eierkocher und dessen Zubehör spielen lassen. Es besteht die Gefahr, dass die Schutzkappe des Eieranstechers unterhalb des Messbechers verschluckt wird.



VORSICHT

Risiken für bestimmte Personengruppen

- Gefahren für Kinder und Personen mit verringerten physischen, sensorischen oder mentalen Fähigkeiten (beispielsweise teilweise Behinderte, ältere Personen mit Einschränkung ihrer physischen und mentalen Fähigkeiten) oder Personen mit einem Mangel an Erfahrung und Wissen (beispielsweise ältere Kinder).

- Dieser Eierkocher kann von Kindern ab acht Jahren und darüber sowie von Personen mit verringerten physischen, sensorischen oder mentalen Fähigkeiten oder Mangel an Erfahrung und Wissen benutzt werden, wenn sie beaufsichtigt werden oder bezüglich des sicheren Gebrauchs des Eierkochers unterwiesen wurden und die daraus resultierenden Gefahren verstehen.
 - Kinder dürfen nicht mit dem Eierkocher spielen.
 - Reinigung und Benutzerwartung dürfen nicht von Kindern ohne Beaufsichtigung durchgeführt werden.
 - Halten Sie Kinder jünger als acht Jahre vom Eierkocher und der Anschlussleitung fern.
 - Lassen Sie den Eierkocher während des Betriebs nicht unbeaufsichtigt.
- Eierkocher aus. Teile des Eierkochers werden heiß.
 - Aus den Dampfaustrittsöffnungen tritt heißer Dampf aus! Sorgen Sie für einen ausreichenden Sicherheitsabstand zu allen leicht brennbaren Gegenständen, z. B. Gardinen und Vorhängen. Vermeiden Sie den Kontakt mit dem heißen Dampf.
 - Berühren Sie die heißen Teile des Eierkochers während des Betriebs nicht mit bloßen Fingern. Benutzen Sie stets wärmeisolierte Kochhandschuhe oder Topflappen zum Anfassen des Eierkochers
 - Beachten Sie, dass aus dem Eierkocher auch nach dem Abschalten heißer Dampf entweichen kann bzw. dass einzelne Teile noch heiß sein können. Lassen Sie den Eierkocher immer vollständig abkühlen, bevor Sie ihn reinigen oder wegstellen.

Risiken im Umgang mit hitzerzeugenden Geräten

Verbrühungsgefahr!

- Während des Gebrauchs tritt heißer Dampf aus dem

 HINWEIS

Beschädigungsgefahr!
Unsachgemäßer Umgang mit dem Eierkocher kann zu Beschädigungen des Eierkochers führen.

- Stellen Sie den Eierkocher auf einer gut zugänglichen, ebenen, trockenen, hitzebeständigen und ausreichend stabilen Arbeitsfläche auf. Stellen Sie den Eierkocher nicht an den Rand oder an die Kante der Arbeitsfläche.
- Vermeiden Sie einen Hitzestau, indem Sie den Eierkocher nicht direkt an eine Wand oder unter Hängeschränke o. Ä. stellen. Durch den austretenden Dampf können Möbelstücke beschädigt werden.
- Stellen Sie den Eierkocher nie auf oder in der Nähe von heißen Oberflächen ab (Herdplatten etc.).
- Bringen Sie das Netzkabel nicht mit heißen Teilen in Berührung.
- Setzen Sie den Eierkocher niemals hoher Temperatur (Heizung etc.) oder Witterungseinflüssen (Regen etc.) aus.
- Füllen Sie niemals Flüssigkeit in das Gehäuse des Eierkochers.
- Tauchen Sie den Eierkocher zum Reinigen niemals in Wasser und verwenden Sie zur Reinigung keinen Dampfreiniger. Der Eierkocher kann sonst beschädigt werden.
- Geben Sie den Eierkocher keinesfalls in die Spülmaschine. Sie würden ihn dadurch zerstören.
- Verwenden Sie den Eierkocher nicht mehr, wenn die Kunststoffbauteile des Eierkochers Risse oder Sprünge haben oder sich verformt haben. Ersetzen Sie beschädigte Bauteile nur durch passende Originalersatzteile.
- An der Unterseite des Eierkochers befinden sich Gummifüße. Da Möbel bzw. Bodenoberflächen aus den verschiedensten Materialien bestehen und mit den unterschiedlichsten Pflegemitteln behandelt wer-

den, kann nicht völlig ausgeschlossen werden, dass manche dieser Stoffe Bestandteile enthalten, die

GummifüÙe angreifen und aufweichen. Legen Sie ggf. eine rutschfeste Unterlage unter den Eierkocher.

Inbetriebnahme

Voraussetzung

Voraussetzung zur sicheren Inbetriebnahme ist, dass Sie das Kapitel "Sicherheit" gelesen und alle Sicherheitshinweise verstanden haben.

Grundreinigung

1. Entfernen Sie das Verpackungsmaterial und sämtliche Schutzfolien.
2. Reinigen Sie vor der erstmaligen Benutzung alle Teile des Eierkochers wie im Kapitel „Reinigung und Pflege“ beschrieben.

Eierkocher aufstellen

1. Stellen Sie den Eierkocher auf eine ebene und stabile Fläche. Diese Fläche sollte leicht zu reinigen, hell ausgeleuchtet und gut zugänglich sein.
2. Wickeln Sie das Netzkabel von der Unterseite ab.
3. Stecken Sie den Netzstecker in eine Steckdose mit Schutzkontakten.

Gebrauch

Voraussetzungen

Voraussetzungen zum sicheren Gebrauch sind, dass

- Sie das Kapitel "Sicherheit" gelesen und alle Sicherheitshinweise verstanden haben.
- dass der Eierkocher so vorbereitet ist, wie im Kapitel "Inbetriebnahme" beschrieben.

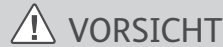
Der richtige Härtegrad

Mit diesem Eierkocher können Sie bis zu 6 Hühnereier kochen. Kochzeit und Härtegrad der Eier ergeben sich aus der eingefüllten Wassermenge. Zum Einfüllen der richtigen Wassermenge befindet sich am Messbecher (6) eine Skala zum Kochen weicher, mittelharter oder harter Eier.

Grundsätzlich gilt: Je weniger Wasser Sie einfüllen, desto kürzer ist die Kochzeit und desto weicher das Ei bzw. die Eier. Sobald das eingefüllte Wasser verdampft ist, sind die Eier fertig und ein akustisches Signal ertönt.

1. Befüllen Sie den Messbecher (6) mit der richtigen Menge an kaltem Wasser.

Eier vorbereiten



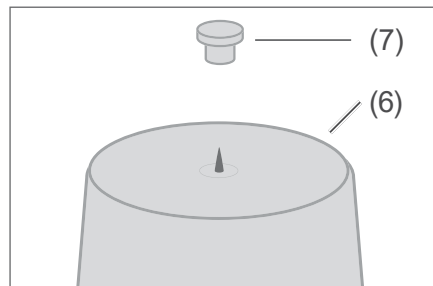
VORSICHT

Verletzungsgefahr!

An der Unterseite des Messbechers befindet sich ein spitzer Eieranstecher.

- Seien Sie vorsichtig, wenn Sie Eier anstechen. Stecken Sie nach dem Anstechen sofort wieder die Schutzkappe auf den Eieranstecher.

2. Stellen Sie das Eiertablett (2) in die Kochschale (3).
3. Füllen Sie den Inhalt des Messbechers (6) in die Kochschale (3) um.



4. Entfernen Sie die Schutzkappe (7) des Eieranstechers am Messbecher (6).
5. Stechen Sie mit dem Eieranstecher an der stumpfen Seite der Eier jeweils ein Loch in die Schalen, damit diese beim Kochen nicht platzen.

6. Stellen Sie die Eier mit dem Loch nach oben in das Eier-tablett.
7. Stecken Sie die Schutzkappe (7) wieder auf den Eieranstecher.
8. Setzen Sie den Deckel (1) auf den Eierkocher.

Eier kochen



WARNUNG

Stromschlaggefahr!
Fehlerhafte Elektroinstallation oder zu hohe Netzspannung können zu elektrischem Stromschlag führen.

- Eierkocher nur an eine gut zugängliche Steckdose anschließen, damit Sie ihn bei einem Störfall schnell vom Stromnetz trennen können.



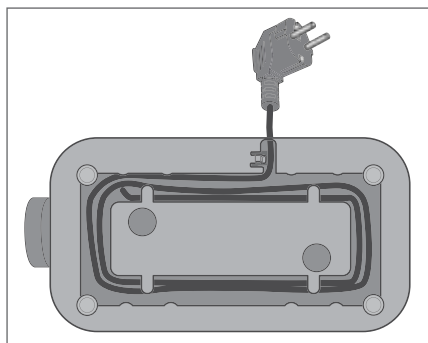
HINWEIS

Beschädigungsgefahr!
Unsachgemäßer Umgang mit dem Eierkocher kann zu Beschädigungen des Eierkochers führen.

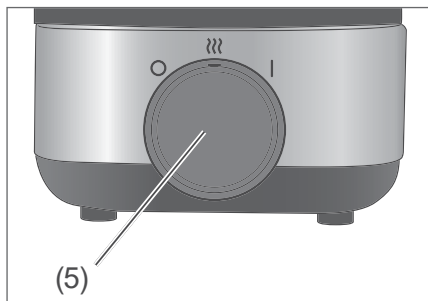
- Eierkocher nur betreiben, wenn sich Wasser in der Kochschale befindet.

Der Eierkocher könnte beschädigt werden.

- Eierkocher ausschließlich mit dem zum Lieferumfang gehörenden Zubehör betreiben.



1. Wickeln Sie das Netzkabel von der Unterseite ab.
2. Stecken Sie den Netzstecker in eine Steckdose mit Schutzkontakten.



3. Drehen Sie das Einstellrad (5) auf Position "I".
Der Kochvorgang beginnt.

Sobald der Härtegrad erreicht ist, ertönt ein andauerndes Signal. Das Wasser ist weitgehend verdunstet. Sie können die Eier nun warmhalten oder entnehmen.

Eier warmhalten

Sie können die Eier für ca. 20 Minuten warmhalten:

1. Drehen Sie das Einstellrad (5) auf Position "☞".
2. Machen Sie weiter mit dem Abschnitt "Eier entnehmen".

Eier entnehmen



WARNUNG

Verbrühungs- und Verbrennungsgefahr!

Der Eierkocher wird während des Betriebs heiß! Außerdem tritt heißer Dampf durch die Öffnung im Deckel aus.

- Eierkocher und seine Teile nur mit einem Topflappen o. Ä. anfassen.
- Schützen Sie sich vor dem heißen Dampf.

1. Fassen Sie den Deckel (1) am Griff an und nehmen Sie ihn so ab, dass Sie nicht mit heißem Wasserdampf in Berührung kommen.
2. Halten Sie das Eierrad (2) am Griff unter fließendes, kaltes Wasser, um die Eier abzuschrecken.
3. Um den Eierkocher auszuschalten, stellen Sie das Einstellrad (5) auf Position "O".
4. Ziehen Sie den Netzstecker aus der Steckdose.
5. Wickeln Sie das Netzkabel an der Unterseite auf.



Wenn Sie

- die Eier nicht abschrecken, härten sie nach. Die Schale lässt sich dann später nur schlecht vom Ei lösen.
- mit dem Eierkocher mehrmals hintereinander Eier kochen, lassen Sie ihn zwischen den einzelnen Kochvorgängen immer einige Minuten abkühlen.

Reinigung und Pflege



WARNUNG

Verbrennungsgefahr!

Der Eierkocher wird während des Betriebs heiß!

- Immer den Netzstecker ziehen und den Eierkocher sowie alle Einzelteile vor jeder Reinigung vollständig abkühlen lassen.
-



VORSICHT

Verletzungsgefahr!

Der Eieranstecher auf der Messbecher-Unterseite ist spitz.

- Seien Sie vorsichtig, wenn Sie den Messbecher reinigen. Sie können sich daran verletzen.
-



HINWEIS

Kurzschlussgefahr!

In das Gehäuse eingedrungene Flüssigkeit kann einen Kurzschluss verursachen.

- Eierkocher niemals in Wasser oder andere Flüssigkeiten tauchen.
- Darauf achten, dass kein Wasser oder andere Flüssigkeiten in das Gehäuse gelangen.

Beschädigungsgefahr!

Unsachgemäßer Umgang mit dem Eierkocher kann zu Beschädigungen des Eierkochers führen.

- Keine aggressiven Reinigungsmittel, Bürsten mit Metall- oder Nylonborsten sowie keine scharfen oder metallischen Reinigungsgegenstände wie Messer, harte Spachtel und dergleichen verwenden. Diese können die Oberflächen beschädigen.
 - Eierkocher keinesfalls in die Spülmaschine geben. Sie würden ihn dadurch zerstören.
-

Teile reinigen

Reinigen Sie die verschiedenen Teile des Eierkochers wie folgt:

- Reinigen Sie die Kochschale (3) mit mildem Spülmittel und einem weichen Schwamm. Achten Sie dabei darauf, dass kein Wasser in das Innere des Eierkochers gelangt.
- Wischen Sie das Eierkochergehäuse von außen mit einem leicht angefeuchteten, weichen Tuch sauber.

- Reinigen Sie den Deckel (1), das Eiertablett (2) und den Messbecher (6) in warmem Geschirrspülwasser.
- 2. Lassen Sie das Gemisch ca. 30 Min. wirken.
- 3. Gießen Sie die Essiglösung weg.
- 4. Spülen Sie die Kochschale gründlich aus und wischen Sie sie trocken.

Kalkrückstände von der Kochschale entfernen

1. Füllen Sie ein Gemisch von einem vollen Messbecher Wasser mit einem Teelöffel Essig in die Kochschale (3).

Aufbewahrung

- Alle Teile müssen vor dem Aufbewahren vollkommen trocken sein.
- Bewahren Sie den Eierkocher stets an einem trockenen Ort auf.
- Schützen Sie den Eierkocher vor direkter Sonneneinstrahlung.
- Lagern Sie den Eierkocher für Kinder unzugänglich, sicher verschlossen und in einem frostfreien Raum.

Fehlersuchtablelle

Bei allen elektrischen Geräten können Störungen auftreten. Dabei muss es sich nicht um einen Defekt am Gerät handeln. Prüfen Sie deshalb bitte anhand der Tabelle, ob Sie die Störung beseitigen können.



WARNUNG

Stromschlaggefahr bei unsachgemäßer Reparatur!
Niemals versuchen, das defekte – oder vermeintlich defekte – Gerät selbst zu reparieren. Sie können sich und spätere Benutzer in Gefahr bringen. Nur autorisierte Fachkräfte dürfen diese Reparaturen ausführen.

Problem	Mögliche Ursache	Lösungen, Tipps
Der Eierkocher funktioniert nicht.	Einstellrad steht auf "0".	Gerät einschalten.
	Netzstecker sitzt lose.	Festen Sitz des Netzsteckers in der Steckdose kontrollieren.
	Steckdose defekt.	Gerät an einer anderen Steckdose ausprobieren. Sicherungen prüfen.
Die Eier sind zu hart oder zu weich.	Es wurde nicht die richtige Skala am Messbecher verwendet.	Verwenden Sie die richtige Skala am Messbecher.
Die Eier sind geplatzt.	Die Eier wurden vor dem Kochen nicht angestochen.	Stechen Sie die Eier vor dem Kochen an.
Die Eierschalen lassen sich schlecht pellen.	Die Eier wurden nach dem Kochen nicht lang genug unter fließendem, kaltem Wasser abgeschreckt.	Schrecken Sie die Eier nach dem Kochen unter fließendem, kaltem Wasser ausreichend ab.

Service

Damit wir Ihnen schnell helfen können, nennen Sie uns bitte:

Gerätebezeichnung	Artikelnummer
Eierkocher <i>hanseatic</i> EB6013A	17005526

Beratung, Bestellung und Reklamation

Wenden Sie sich bitte an die Produktberatung Ihres Versandhauses, wenn

- die Lieferung unvollständig ist,
- das Gerät Transportschäden aufweist,
- Sie Fragen zu Ihrem Gerät haben,
- sich eine Störung nicht mithilfe der Fehlersuchtafel beheben lässt,
- Sie weiteres Zubehör bestellen möchten.

Ersatzteile

Kunden in Deutschland

- Wenden Sie sich bitte an die Firma **Hermes Fulfilment GmbH**:
- Tel. (0 57 32) 99 66 00,
Montag–Donnerstag 8–15Uhr, Freitag 8–14 Uhr
- E-Mail: ersatzteilservice-elektrokleingeraete@hermes-ws.com

Kunden in Österreich

- Wenden Sie sich bitte an das Kundencenter oder die Produktberatung Ihres Versandhauses.

Bitte beachten Sie:

Sie sind für den einwandfreien Zustand des Geräts und die fachgerechte Benutzung im Haushalt verantwortlich. Durch Nichtbeachtung dieser Anleitung verursachte Schäden können leider nicht anerkannt werden.

Umweltschutz

Elektro-Altgeräte umweltgerecht entsorgen



Elektrogeräte enthalten Schadstoffe und wertvolle Ressourcen.

Jeder Verbraucher ist deshalb gesetzlich verpflichtet, Elektro-Altgeräte an einer zugelassenen Sammel- oder Rücknahmestelle abzugeben. Dadurch werden sie einer umwelt- und ressourcenschonenden Verwertung zugeführt.

Sie können Elektro-Altgeräte kostenlos beim lokalen Wertstoff-/Recyclinghof abgeben.

Für weitere Informationen zu diesem Thema wenden Sie sich direkt an Ihren Händler.

Verpackung



Unsere Verpackungen werden aus umweltfreundlichen, wiederverwertbaren Materialien hergestellt:

- Außenverpackung aus Pappe
- Formteile aus geschäumtem, FCKW-freiem Polystyrol (PS)
- Folien und Beutel aus Polyäthylen (PE)
- Spannbänder aus Polypropylen (PP).

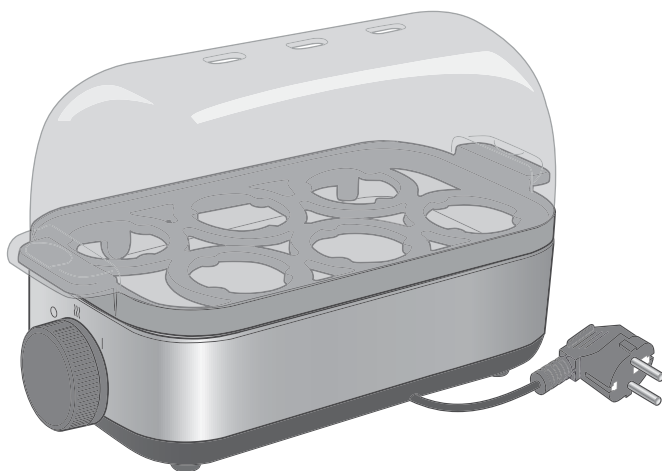
Wenn Sie sich von der Verpackung trennen möchten, entsorgen Sie diese bitte umweltfreundlich.

Technische Daten

Marke	<i>hanseatic</i>
Gerätebezeichnung	Eierkocher
Modell	EB6013A
Leistung in W	365–435
Versorgungsspannung	220–240 V~ / 50/60 Hz
Schutzklasse	I
Kabellänge in cm	100
Gewicht (ohne Wasser) in kg	0,64
Artikelnummer	17005526

hanseatic

EB6013A



User manual

Egg boiler

Manual/version:
196275_EN_20190128
Article no.: 17005526
Reproduction, even of
excerpts, is not per-
mitted!

Table of contents

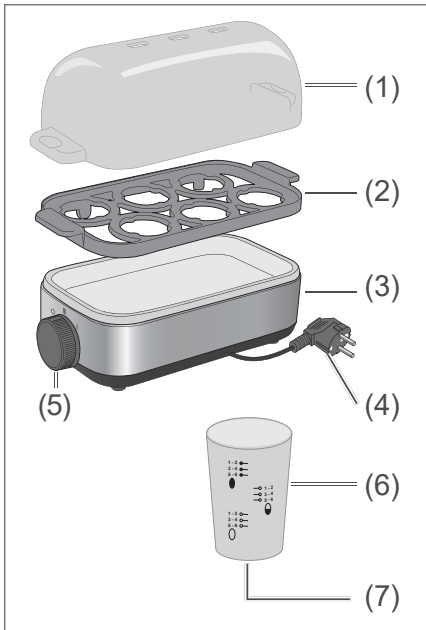
Delivery	EN-3	Service	EN-17
Package contents /		Advice, orders and	
appliance parts / controls	EN-3	complaints	EN-17
Checking the delivery . . .	EN-3	Spare parts	EN-17
Safety	EN-4	Environmental protection .	EN-18
Intended use	EN-4	Disposing of old	
Explanation of terms	EN-4	electrical appliances in	
Explanation of symbols . . .	EN-5	an environmentally	
Safety notices	EN-5	friendly manner	EN-18
Getting started	EN-10	Packaging	EN-18
Requirement	EN-10	Technical specifications . .	EN-19
Cleaning before use . . .	EN-10		
Setting up the egg boiler	EN-10		
Use	EN-11		
Requirements	EN-11		
The right hardness	EN-11		
Preparing eggs	EN-11		
Boiling eggs	EN-12		
Keeping the eggs warm	EN-13		
Removing the eggs	EN-13		
Cleaning and maintenance	EN-14		
Cleaning the parts	EN-14		
Removing limescale			
deposits from the			
cooking pan	EN-15		
Storage	EN-15		
Troubleshooting table	EN-16		



Please read through the safety instructions and user manual carefully before using the appliance. This is the only way you can use all the functions reliably and reliably. Be absolutely sure to also observe the national regulations in your country, which are also valid in addition to the regulations specified in this user manual.

Keep all safety notices and instructions for future reference. Pass all safety notices and instructions on to the subsequent user of the appliance.

Delivery



Package contents / appliance parts / controls

- (1) Lid
- (2) Egg tray
- (3) Cooking pan, motor unit
- (4) Mains cord with mains plug
- (5) Adjustment dial
- (6) Measuring cup with egg piercer
- (7) Protective cap for egg piercer (not shown)
- User manual

Checking the delivery

! NOTICE

Risk of damage!
Improper handling of the appliance may result in damage.

- Do not use sharp objects to unpack the appliance.

1. Unpack the appliance.
2. Check the package contents.
3. If the delivery is incomplete or the appliance has been damaged during transit, please contact our service department (see Seite EN-17).

! WARNING!

Risk of electric shock!

- Never use a damaged appliance.

Safety

Intended use

This egg boiler is designed exclusively for cooking ordinary household quantities of chicken eggs. It allows you to simultaneously boil up to six chicken eggs to the same hardness.

The appliance is designed for use in private households and is not designed for commercial use or multiple use (e.g. use by several parties in a block of flats).

Only use the egg boiler indoors. Never operate it in damp environments or in the rain.

Use the appliance exclusively as described in this user manual. Any other use is deemed improper and may result in damage to property or even personal injury. The manufacturer accepts no liability for damage caused by improper use.

Explanation of terms

The following symbols can be found in this user manual.

WARNING


This symbol indicates a hazard with a medium level of risk which, if not avoided, could result in death or serious injury.

CAUTION

This symbol indicates a hazard with a low level of risk which, if not avoided, could result in minor or moderate injury.

NOTICE

This symbol warns against possible damage to property.

 This symbol refers to useful additional information.

Explanation of symbols



Hot surface

Safety notices

In this chapter you will find general safety notices which you must always observe for your own protection and that of third parties. Please also observe the warning notices in the individual chapters on operation, cleaning, etc.



WARNING

Risks in handling household electrical appliances

Risk of electric shock!

- Faulty electrical installation or excessive mains voltage may result in an electric shock.
- Only connect the egg boiler if the mains voltage at the socket corresponds to what is indicated on the nameplate.
- Only plug the egg boiler into an easily accessible socket so that you can quickly disconnect it from the mains in the event of a fault.
- Do not operate the egg boiler if it is visibly damaged or if the mains cord/plug is defective.
- If the mains cord of the egg boiler is damaged, it must be replaced by the manufacturer, their customer service team or a person with similar qualifications so as to avoid risks (see Seite EN-17).
- Do not open the housing; have repairs performed by a qualified professional instead. Contact a specialist workshop for this. Liability and warranty claims will be rejected in the event of repairs performed by the user, improper connection or incorrect operation.
- Only parts corresponding to the original appliance specifications may be used

for repairs. This egg boiler contains electrical and mechanical parts which are essential for protection against potential sources of danger.

- Do not immerse the egg boiler, mains cord or mains plug in water or other liquids.
- Never touch the mains plug with wet hands.
- Never pull the mains plug out of the socket by the mains cord; always hold the mains plug itself.
- Never use the mains cord as a carrying handle.
- Keep the egg boiler, mains plug and mains cord away from open flames and hot surfaces.
- Lay the mains cord so that it does not pose a tripping hazard.
- Do not kink the mains cord or lay it over sharp edges.
- Only use the egg boiler indoors and never operate it in damp environments or in the rain.
- Never store the egg boiler where it can fall into a bath-tub or sink.
- Never touch an electrical appliance if it has fallen into water. In such a case, immediately unplug the mains plug from the socket.
- Make sure that children do not insert any objects into the egg boiler.
- Always switch the egg boiler off and pull the mains plug out of the socket when you are not using the egg boiler, when you intend to clean it, or in the event of a fault.
- The egg boiler must always be disconnected from the mains before assembly or disassembly.
- The appliance corresponds to protection class I and may only be connected to a properly earthed socket.
- Do not simultaneously connect any other high-load electrical appliances to the same circuit.
- Do not use extension cords or sockets that do not have sufficient capacitance.

- The dial does not disconnect the appliance from the mains. Ensure you plug the appliance into an easily accessible socket so that it can be quickly disconnected it from the mains in the event of a fault.

Risk of fire!

Improper handling of the appliance may result in fire and damage to property.

- Connection to a timer or separate remote control system for the purposes of remotely monitoring and controlling it is not permitted.

Risks to children

Risk of suffocation!

Children can become entangled in the packaging film and suffocate.

- Do not allow children to play with the packaging film.
- Do not allow children to play with the egg boiler or its accessories. The protective cap for the egg piercer on the bottom of the measuring cup poses a choking hazard.



CAUTION

Risks for certain groups of people

- Danger to children and persons with reduced physical, sensory or mental capacities (e.g. people with partial disabilities, older persons with impaired physical and mental capacities) or who lack experience and knowledge (e.g. older children).
- This egg boiler may be used by children aged eight

years and over, as well as by persons with impaired physical, sensory or mental capacities or those lacking experience and knowledge, if they are supervised or have been instructed in how to safely use the egg boiler and understand the risks associated with operating it.

- Children must not play with the egg boiler.
- Cleaning and user maintenance may not be performed by children without supervision.
- Keep children under eight years of age away from the egg boiler and connection cable.
- Do not leave the egg boiler unattended while in operation.

Risks when handling heat-generating appliances

Risk of scalding!

- Hot steam is emitted from the egg boiler during use. Parts of the egg boiler become hot.
 - Hot steam is emitted from the steam vents! Make sure that any flammable objects (e.g. curtains and drapes) are kept at a safe distance. Avoid contact with the hot steam.
 - Do not let bare fingers come into contact with the hot parts of the egg boiler during operation. Always use heat-insulated oven gloves or oven mitts when touching the egg boiler.
 - Please keep in mind that hot steam can continue to escape from the egg boiler after it is turned off, and that individual parts may still be hot. Always let the egg boiler cool down completely before you clean it or put it away.
-

 NOTICE**Risk of damage!**

Improper handling of the egg boiler may cause it to become damaged.

- Place the egg boiler on an easily accessible, level, dry, heat-resistant and sufficiently stable work surface. Do not place the egg boiler on the edge of the work surface.
- Avoid heat build-up by not placing the egg boiler directly up against a wall, under cupboards, etc. The steam that is emitted could damage furniture.
- Never place the egg boiler on or near hot surfaces (hotplates, etc.).
- Ensure that the mains cord does not come into contact with hot parts.
- Never expose the egg boiler to high temperatures (heaters, etc.) or to the elements (rain, etc.).
- Never pour liquid into the egg boiler housing.
- Never clean the egg boiler by immersing it in water or using a steam cleaner. This could damage the egg boiler.
- Do not put the egg boiler in the dishwasher under any circumstances. This would destroy it.
- Stop using the egg boiler if its plastic parts are cracked, chipped or deformed. Only use appropriate original spare parts to replace damaged parts.
- There are rubber feet on the bottom of the egg boiler. Since furniture or floor surfaces are made of various materials and are treated with a wide range of care products, it is possible that some of these substances may contain ingredients which will attack and soften the rubber feet. If necessary, place a non-slip mat under the egg boiler.

Getting started

Requirement

To get started safely, it is essential that you have read the 'Safety' chapter and understood all the safety notices.

Cleaning before use

1. Remove the packaging material and any protective film.
2. Before using it for the first time, clean all parts of the egg boiler as described in the 'Cleaning and maintenance' chapter.

Setting up the egg boiler

1. Place the egg boiler on a level and stable surface. This surface should be easy to clean, well lit and easily accessible.
2. Unwind the mains cord underneath.
3. Insert the mains plug into an earthed socket.

Use

Requirements

For safe use, it is essential that:

- You have read the ‘Safety’ chapter and understood all of the safety notices.
- The egg boiler is prepared as described in the ‘Getting started’ chapter.

The right hardness

This egg boiler allows you to cook up to six chicken eggs. How long the eggs cook for and their hardness depends on the volume of water added. To help you add the right volume of water, the measuring cup (6) has a scale for soft, medium or hard-boiled eggs.

As a general rule: The less water you add, the shorter the cooking time and the softer the egg(s). Once the water has evaporated, a sound will signal that the eggs are done.

1. Fill the measuring cup (6) with the correct volume of cold water.

Preparing eggs

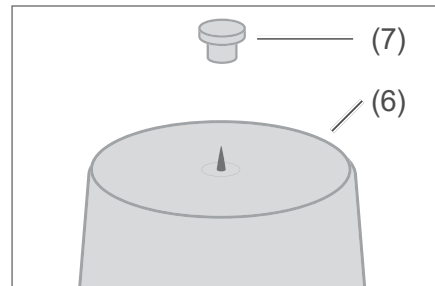
CAUTION

Risk of injury!

There is a sharp egg piercer on the bottom of the measuring cup.

- Take care when piercing eggs. Put the protective cap back over the egg piercer immediately after piercing.

2. Place the egg tray (2) in the cooking pan (3).
3. Pour the contents of the measuring cup (6) into the cooking pan (3).



4. Remove the protective cap (7) from the egg piercer on the measuring cup (6).
5. Use the egg piercer to pierce a hole in the shell at the flatter end of each egg so that they do not crack while cooking.

6. Place the eggs in the egg tray with the hole facing upwards.
7. Put the protective cap (7) back over the egg piercer.
8. Place the lid (1) on the egg boiler.

Boiling eggs

WARNING

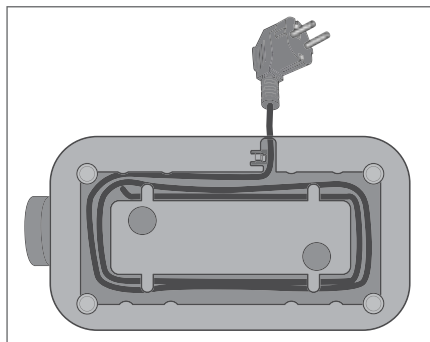
Risk of electric shock!
Faulty electrical installation or excessive mains voltage may result in an electric shock.

- Only plug the egg boiler into an easily accessible socket so that you can quickly disconnect it from the mains in the event of a fault.

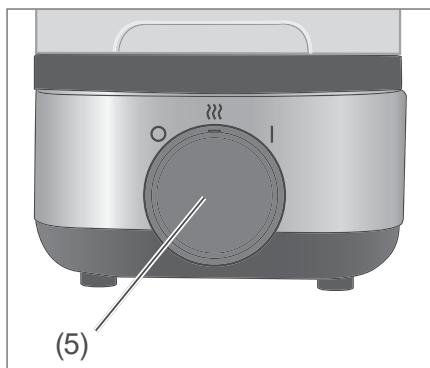
NOTICE

Risk of damage!
Improper handling of the egg boiler may cause it to become damaged.

- Only operate the egg boiler when there is water in the cooking pan. The egg boiler could be damaged.
- Only operate the egg boiler with the accessories included in the package contents.



1. Unwind the mains cord underneath.
2. Insert the mains plug into an earthed socket.



3. Turn the adjustment dial (5) to the 'I' position. The cooking process will start. A constant sound will signal when the hardness level has been reached. The water will have mostly evaporated. You can now keep the eggs warm or remove them.

Keeping the eggs warm

You can keep the eggs warm for approx. 20 minutes:

1. Turn the adjustment dial (5) to the '∞' position.
2. Continue with the section 'removing the eggs'.

Removing the eggs



WARNING

Risk of scalding and burns!

The egg boiler becomes hot during operation! Hot steam is also emitted from the lid opening.

- Only touch the egg boiler and its parts with oven gloves or similar.
- Protect yourself from the hot steam.

1. Take hold of the lid (1) by the handle and remove it so that you do not come into contact with hot steam.
2. Using the handle, hold the egg tray (2) under cold running water to shock the eggs.
3. To switch the egg boiler off, set the adjustment dial (5) to the 'O' position.

4. Pull the mains plug out of the socket.
5. Wind up the mains cord underneath.



If you

- do not shock the eggs, they will continue to harden. The shell will then be difficult to remove from the egg.
- use the egg boiler to cook eggs several times in succession, always let it cool down for a few minutes between the individual cooking processes.

Cleaning and maintenance



WARNING

Risk of burns!

The egg boiler becomes hot during operation!

- Always pull out the mains plug and let the egg boiler and all individual parts cool down completely each time before cleaning.
-



CAUTION

Risk of injury!

The egg piercer on the bottom of the measuring cup is sharp.

- Take care when cleaning the measuring cup. It could cause you injury.
-



NOTICE

Risk of short circuit!

A short circuit may be caused by water getting into the housing.

- Never immerse the egg boiler in water or other liquids.
- Make sure that no water or other liquids get into the housing.

Risk of damage!

Improper handling of the egg boiler may cause it to become damaged.

- Do not use any harsh cleaners, brushes with metal or nylon bristles, or sharp or metallic cleaning utensils such as knives, hard scrapers and the like. These could damage the surfaces.
 - Do not put the egg boiler in the dishwasher under any circumstances. This would destroy it.
-

Cleaning the parts

Clean the various parts of the egg boiler as follows:

- Clean the cooking pan (3) with mild detergent and a soft sponge. While doing so, make sure that no water gets inside the egg boiler.
- Wipe off the outside of the egg boiler housing with a soft, damp cloth.
- Clean the lid (1), the egg tray (2) and the measuring cup (6) in warm dishwasher.

Removing limescale deposits from the cooking pan

1. Pour a full measuring cup of water mixed with a teaspoon of vinegar into the cooking pan (3).
2. Leave the mixture to work for approx. 30 minutes.
3. Pour the vinegar solution away.
4. Thoroughly rinse out the cooking pan and wipe it dry.

Storage

- All parts must be completely dry before being stored.
- Always store the egg boiler in a dry place.
- Protect the egg boiler from direct sunlight.
- Store the egg boiler in a secure, frost-free place that is out of reach of children.

Troubleshooting table

Malfunctions can occur in all electrical appliances. This does not necessarily mean there is a defect in the appliance. For this reason, please check the tables to see if you can correct the malfunction.



WARNING

Risk of electric shock in case of improper repair!

Never try to repair a defective or suspected defective appliance yourself. You can put your own and future users' lives in danger. Only authorised specialists are allowed to carry out this repair work.

Problem	Possible cause	Solutions, tips
The egg boiler does not work.	Adjustment dial is set to 'O'.	Switch the appliance on.
	Mains plug is loose.	Check that the mains plug is firmly inserted into the socket.
	The socket is defective.	Test the appliance with another socket. Check the fuses.
The eggs are too hard or too soft.	The wrong measuring cup scale was used.	Use the correct scale on the measuring cup.
The eggs have cracked.	The eggs were not pierced before boiling.	Pierce the eggs before boiling.
The eggs are difficult to shell.	The eggs were not shocked for long enough under cold running water after cooking.	Shock the eggs for ample time under cold running water after cooking.

Service

In order for us to help you quickly, please tell us:

Name of appliance	Article number
Egg boiler <i>hanseatic</i> EB6013A	17005526

Advice, orders and complaints

Please contact your mail order company's customer service centre if

- the delivery is incomplete,
- the appliance is damaged during transport,
- you have questions about your appliance,
- a malfunction cannot be rectified using the troubleshooting table,
- you would like to order further accessories.

Spare parts

Customers in Germany

- Please contact the company **Hermes Fulfilment GmbH**:
- Tel. +49 (0) 57 32 99 66 00,
Mon.–Thurs. 8 am to 3 pm, Friday 8 am to 2 pm
- Email: ersatzteilservice-elektrokleingeraete@hermes-ws.com

Customers in Austria

- Please contact your mail order company's customer service centre or product advice centre.

Please note:

You are responsible for the condition of the appliance and its proper use in the household. Damage resulting from non-compliance with this manual unfortunately cannot be recognised.

Environmental protection

Disposing of old electrical appliances in an environmentally friendly manner



Electrical appliances contain harmful substances as well as valuable resources.

Every consumer is therefore required by law to dispose of old electrical appliances at an authorised collection or return point. They will thus be made available for environmentally-sound, resource-saving recycling.

You can dispose of old electrical appliances free of charge at your local recycling centre.

Please contact your dealer directly for more information about this topic.

Packaging




Our packaging is made from environmentally friendly, recyclable materials:

- Outer packaging made of cardboard
- Moulded parts made of foamed, CFC-free polystyrene (PS)
- Films and bags made of polyethylene (PE)
- Straps made of polypropylene (PP).

If you would like to dispose of the packaging, please dispose of it in an environmentally friendly way.

Technical specifications

Brand	
Name of appliance	Egg boiler
Model	EB6013A
Output in W	365–435
Supply voltage	220–240 V~, 50/60 Hz
Protection class	I
Cord length in cm	100
Weight (without water) in kg	0.64
Article number	17005526