

Produktdatenblatt Haushalt-Kühlgeräte

Name oder Handelsmarke		Exquisit			
Anschrift des Lieferanten		GGV Handelsgesellschaft mbH & Co. KG, August-Thyssen-Str. 8, 41564 Kaarst			
Modellkennung		UKS130-4-FE-010E			
Art des Kühlgeräts		Kühlschrank			
Geräuscharmes Gerät		Nein	Bauart:		Unterbaugerät
Weinlagerschrank		Nein	Anderes Kühlgerät:		Ja
Allgemeine Produktparameter:					
Parameter		Wert	Parameter		Wert
Gesamtabmessungen (in Millimeter)	Höhe	823	Gesamtrauminhalt (in dm ³ oder l)		121
	Breite	595			
	Tiefe	545			
EEI		100	Energieeffizienzklasse		E
Luftschallemissionen (dB(A) re 1 pW)		39	Luftschallemissionsklasse		C
Jährlicher Energieverbrauch (kWh/a)		148	Klimaklasse		SN (erweiterte gemässigte Zone) ST (subtropische Zone)
Mindestumgebungstemperatur (°C) für die das Kühlgerät geeignet ist		10	Höchstumgebungstemperatur (°C) für die das Kühlgerät geeignet ist		38
Winterschaltung		Nein			
Fachparameter					
Fachtyp	ja / nein	Rauminhalt des Fachs (in dm ³ oder l)	Empfohlene Temperatur-einstellung für eine optimierte Lebensmittellagerung (in °C)	Gefriervermögen (kg/24h)	Entfrosterart (automatische Entfrosterung = A, manuelle Entfrosterung = M)
Speisekammerfach	-	-	-	-	-
Weinlagerfach	-	-	-	-	-
Kellerfach	-	-	-	-	-
Lagerfach für frische Lebensmittel	Ja	104,0	+4	-	A
Kaltlagerfach	-	-	-	-	-
0-Sterne- oder Eisbereiterfach	-	-	-	-	-
1-Sterne-Fach	-	-	-	-	-
2-Sterne-Fach	-	-	-	-	-
3-Sterne-Fach	-	-	-	-	-
4-Sterne-Fach	Ja	17,0	-4	2,0	M
2-Sterne-Abteil	-	-	-	-	-
Fach mit variabler Temperatur	-	-	-	-	-
Schnelleinfrierfunktion			Ja		
Lichtquellenparameter					
Art der Lichtquelle			LED		
Energieeffizienzklasse			G		
Mindestlaufzeit der vom Hersteller angebotenen Garantie			24 Monate		
Weitere Anagben					
Weblink zur Webseite des Herstellers			www.exquisit.de		
Normative Referenz			EN 62552-1:2020, EN 62552-2:2020, EN 62552-3:2020		
			EN 60704-1:2010 +A11:2012		
			EN 60704-2:2013 +A11:2015 +A1:2019		
Verordnung			EU 2019/2016, EU 2019/2019		



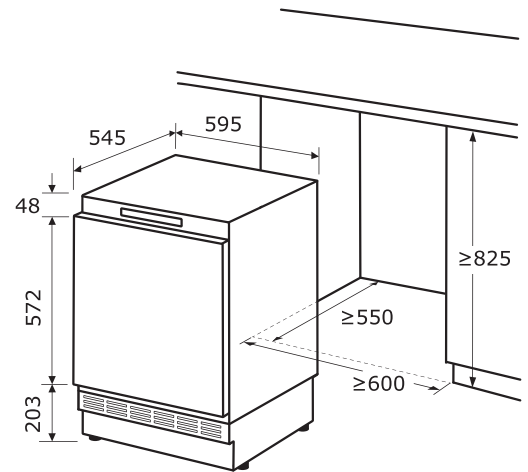
Digitale Kontrolle
Mit dem übersichtlichen Bedienpanel ganz einfach Funktionen und Anzeige steuern.



LED-Beleuchtung
Dank heller und langlebiger LED-Technik haben sie den Inhalt ihres Gerätes immer gut im Blick.



Gefrierfach
Das geräumige Gefrierfach bietet viel Platz für Lebensmittel und Eis.



mm

0-80



Warenmarke
Matchcode
Produktgruppe
Hauptfarbe
EAN Code
Artikelnummer

Exquisit
UKS130-4-FE-010E
Unterbau-Kühlschrank
Weiß
4016572410280
814060300

Kühlteil

Kühlfachvolumen 104,0 l
Beleuchtung Kühlteil Ja
Ablage/n (ges) / Verstellbar 2 / 1
Türablage/n / davon Flaschenregal/e 3 / 1
Art der Ablage Glasablage
Gemüseschublade/n / Eierablage/n 1 / 2
Abtauverfahren Kühlfach Automatisch

Leistung und Energie

Energieverbrauch pro Jahr 148 kWh/Jahr
Energieeffizienzklasse E
Geräusch 39 dB(A) re1pW
Geräuschemissionsklasse C
Geräuscharmes Gerät Nein
Nutzinhalt gesamt 121 l
Kühlmittel /-menge R600a (28 g)
Klimaklasse SN-ST

Gefrierteil

Sternkennzeich. / Gefriertemp. 4* / -18°C
Nettovolumen 4-Sternefach 17,0 l
Gefriervermögen 2,0 kg/24h
Lagerzeit bei Störung 9,00 Std
Gefrierfächer mit Klapptür 1
Abtauverfahren 4-Sternefach Manuell
Schnellgefrieren Ja

Elektrischer Anschluß

Spannung / Frequenz 220-240 V~ / 50 Hz
Stromaufnahme 0,4 A
Leistungsaufnahme 105 W
Länge Stromkabel 200 cm
Prüfzeichen CE
Lichtquelle LED
Lichteffizienzklasse G

Zubehör und Ausstattung

Temperatureinstellung Ja
Temperaturbereich Kühlen 2°C - 8°C
Alarm bei offener Tür Ja
Temperaturregelung Elektronisch
Türdichtung wechselbar Ja
Anzeige -Typ LED
Digitale Temperaturanzeige Ja
Eisbox Ja
Schnell-Gefrierfunktion Ja
Höhenverstellbare Füße 4 Vorne & hinten
Türanschlag wechselbar Ja

Maße und Gewichte

Gerätemaß HxBxT 82,3 x 59,5 x 54,5 cm
Nischenmaß min. HxBxT 82,5 x 60,0 x 55,0 cm
Verpackungsmaß HxBxT 88,8 x 62,8 x 57,0 cm
Tiefe bei geöffneter Tür 114,0 cm
Gerätgewicht brutto/netto 33,4 / 31,0 kg

Bauform

Stand-/ Unter- /Einbaugerät - / √ / -
Art der Tür Festtürmontage