

CCB5449OBM
CCB5449OBW

DE Benutzerinformation | Herd



Willkommen bei AEG! Danke, dass Sie sich für unser Gerät entschieden haben.



Um Anwendungshinweise, Prospekte, Informationen zu Fehlerbehebung, Service und Reparatur zu erhalten:
www.aeg.com/support

Änderungen vorbehalten.

INHALTSVERZEICHNIS

1. SICHERHEITSHINWEISE.....	2
2. SICHERHEITSANWEISUNGEN.....	5
3. MONTAGE.....	8
4. GERÄTEBESCHREIBUNG.....	11
5. VOR DER ERSTEN VERWENDUNG.....	12
6. KOCHFELD - TÄGLICHER GEBRAUCH.....	12
7. KOCHFELD – TIPPS UND HINWEISE.....	13
8. KOCHFELD - REINIGUNG UND PFLEGE.....	15
9. BACKOFEN - TÄGLICHER GEBRAUCH	15
10. BACKOFEN - UHRFUNKTIONEN.....	17
11. BACKOFEN - VERWENDUNG DES ZUBEHÖRS.....	18
12. BACKOFEN – HINWEISE UND TIPPS.....	20
13. BACKOFEN - REINIGUNG UND PFLEGE.....	22
14. FEHLERSUCHE.....	24
15. ENERGIEEFFIZIENZ.....	25
16. INFORMATIONEN ZUR ENTSORGUNG.....	27

1. ⚠ SICHERHEITSHINWEISE

Lesen Sie vor der Montage und dem Gebrauch des Geräts zuerst die Bedienungsanleitung. Bei Verletzungen oder Schäden infolge nicht ordnungsgemäßer Montage oder Verwendung übernimmt der Hersteller keine Haftung. Bewahren Sie die Anleitung zum Nachschlagen an einem sicheren und zugänglichen Ort auf.

1.1 Sicherheit von Kindern und schutzbedürftigen Personen

- Das Gerät kann von Kindern ab 8 Jahren und Personen mit eingeschränkten physischen, sensorischen oder geistigen Fähigkeiten oder mit mangelnder Erfahrung/mangelndem Wissen benutzt werden, wenn sie durch eine für ihre

Sicherheit zuständige Person beaufsichtigt werden oder von dieser Person Anweisungen erhalten haben, wie das Gerät sicher zu bedienen ist und welche Gefahren bei nicht ordnungsgemäßer Bedienung bestehen. Kinder unter 8 Jahren und Personen mit schweren Behinderungen oder Mehrfachbehinderung sollten vom Gerät ferngehalten werden, wenn sie nicht ständig beaufsichtigt werden.

- Kinder sollten beaufsichtigt werden, um sicherzustellen, dass sie nicht mit dem Gerät spielen.
- Halten Sie sämtliches Verpackungsmaterial von Kindern fern und entsorgen Sie es ordnungsgemäß.
- **WARNUNG:** Das Gerät und die zugänglichen Geräteteile werden während des Betriebs heiß. Halten Sie Kinder und Haustiere von dem Gerät fern, wenn es in Betrieb oder in der Abkühlphase ist.
- Kinder dürfen keine Reinigung und Wartung des Geräts ohne Beaufsichtigung durchführen.

1.2 Allgemeine Sicherheit

- Dieses Gerät ist nur zum Kochen bestimmt.
- Dieses Gerät ist nur für den häuslichen Gebrauch im Haushalt in Innenräumen konzipiert.
- Dieses Gerät darf in Büros, Hotelzimmern, Gästezimmern in Pensionen, Bauernhöfen und anderen ähnlichen Unterkünften verwendet werden, wenn diese Nutzung das (durchschnittliche) Nutzungsniveau im Haushalt nicht überschreitet.
- Die Montage des Geräts und der Austausch des Kabels muss von einer Fachkraft vorgenommen werden.
- Dieses Gerät muss mit einem Kabel des Typs H05VV-F an die Stromversorgung angeschlossen werden, das der Temperatur der Rückwand standhält.
- Dieses Gerät ist für den Gebrauch bis zu einer Höhe von 2000 m über dem Meeresspiegel vorgesehen.
- Dieses Gerät ist nicht für die Verwendung auf Schiffen, Booten oder anderen Wasserfahrzeugen vorgesehen.

- Installieren Sie das Gerät nicht hinter einer Dekortür, um eine Überhitzung zu vermeiden.
- Installieren Sie das Gerät nicht auf einer Plattform.
- Bedienen Sie das Gerät keinesfalls über eine externe Zeitschaltuhr oder ein separates Fernbedienungssystem.
- **WARNUNG:** Kochen mit Fett oder Öl auf einem unbeaufsichtigten Kochfeld ist gefährlich und kann ggf. zu einem Brand führen.
- Verwenden Sie niemals Wasser, um das Kochfeuer zu löschen. Schalten Sie das Gerät aus und löschen Sie Flammen beispielsweise mit einer Löschdecke oder einem Deckel.
- **VORSICHT:** Der Garvorgang muss überwacht werden. Ein kurzer Garvorgang muss kontinuierlich überwacht werden.
- **WARNUNG:** Brandgefahr: Lagern Sie keine Gegenstände auf den Kochflächen.
- Reinigen Sie das Gerät nicht mit einem Dampfstrahlreiniger.
- Benutzen Sie keine scharfen Scheuermittel oder Metallschaber zum Reinigen der Glastür oder des gläsernen Klappdeckels des Kochfelds; sie könnten die Glasfläche verkratzen und zum Zersplittern der Scheibe führen.
- Metallische Gegenstände wie Messer, Gabeln, Löffel und Deckel sollten nicht auf die Oberfläche des Kochfelds gelegt werden, da diese heiß werden können.
- **WARNUNG:** Falls die Oberfläche einen Sprung hat, schalten Sie das Gerät aus, um die Gefahr eines Stromschlags zu vermeiden. Falls das Gerät direkt mit dem Stromnetz verbunden ist und nicht getrennt werden kann, nehmen Sie die Sicherung für den Anschluss heraus, um die Stromversorgung zu unterbrechen. Verständigen Sie in jedem Fall das autorisierte Servicezentrum.
- **WARNUNG:** Das Gerät und die zugänglichen Geräteteile werden während des Betriebs heiß. Seien Sie vorsichtig und berühren Sie niemals die Heizelemente.

- Verwenden Sie stets Topfhandschuhe, um Zubehör oder Geschirr herauszunehmen oder zu verstauen.
- Trennen Sie das Gerät vor Wartungsarbeiten von der Stromversorgung.
- **WARNUNG:** Vergewissern Sie sich, dass das Gerät ausgeschaltet ist, bevor Sie die Lampe austauschen, um einen Stromschlag zu vermeiden.
- Wenn das Netzkabel beschädigt ist, muss es vom Hersteller, seinem autorisierten Servicezentrum oder einer gleichermaßen qualifizierten Person ausgetauscht werden, um Gefahren durch elektrischen Strom zu vermeiden.
- Seien Sie beim Anfassen der Aufbewahrungsschublade vorsichtig. Sie kann heiß werden.
- Ziehen Sie die Einhängegitter zuerst vorne und dann hinten von den Seitenwänden weg. Setzen Sie die Einhängegitter in umgekehrter Reihenfolge ein.
- Die Mittel zum Trennen müssen gemäß den Verdrahtungsregeln in die feste Verkabelung integriert werden.
- **WARNUNG:** Verwenden Sie nur Schutzabdeckungen des Herstellers des Kochgeräts, von ihm in der Bedienungsanleitung als geeignet empfohlene Schutzabdeckungen oder die im Gerät enthaltene Schutzabdeckung. Es besteht Unfallgefahr durch die Verwendung ungeeigneter Schutzabdeckungen.

2. SICHERHEITSANWEISUNGEN

2.1 Montage

WARNUNG!

Nur eine qualifizierte Fachkraft darf die Montage des Geräts vornehmen.

- Entfernen Sie das gesamte Verpackungsmaterial.
- Montieren Sie ein beschädigtes Gerät nicht und benutzen Sie es nicht.
- Halten Sie sich an die mitgelieferte Montageanleitung.
- Seien Sie beim Umsetzen des Gerätes vorsichtig, da es sehr schwer ist. Tragen Sie stets Sicherheitshandschuhe und festes Schuhwerk.
- Ziehen Sie das Gerät nicht am Griff.
- Das Küchenmöbel und die Einbaunische müssen die passenden Abmessungen aufweisen.
- Die Mindestabstände zu anderen Geräten und Küchenmöbeln sind einzuhalten.
- Montieren Sie das Gerät an einem sicheren und geeigneten Ort, der den Montageanforderungen entspricht.

- Einige Teile des Geräts sind stromführend. Das Küchenmöbel muss auf allen Seiten mit dem Gerät abschließen, um einen Kontakt mit stromführenden Teilen zu vermeiden.
- Die Seiten des Geräts dürfen nur an Geräte oder Einheiten in gleicher Höhe angrenzen.
- Installieren Sie das Gerät nicht direkt neben einer Tür oder unter einem Fenster. So kann heißes Kochgeschirr nicht herunterfallen, wenn die Tür oder das Fenster geöffnet wird.
- Bringen Sie einen Kippschutz an, um das Umkippen des Geräts zu verhindern. Siehe hierzu das Kapitel Montage.

2.2 Elektrischer Anschluss

WARNUNG!

Brand- und Stromschlaggefahr.

- Alle elektrischen Anschlüsse sind von einem geprüften Elektriker vorzunehmen,.
- Das Gerät muss geerdet sein.
- Stellen Sie sicher, dass die Daten auf dem Typenschild mit den elektrischen Nennwerten der Netzspannung übereinstimmen.
- Schließen Sie das Gerät nur an eine ordnungsgemäß installierte Schutzkontaktsteckdose an.
- Verwenden Sie keine Mehrfachsteckdosen oder Verlängerungskabel.
- Achten Sie darauf, dass das Netzkabel die Gerätetür oder die Nische unter dem Gerät nicht berührt oder in ihre Nähe gelangt, insbesondere wenn das Gerät eingeschaltet oder die Tür heiß ist.
- Alle Teile, die gegen direktes Berühren schützen, sowie die isolierten Teile müssen so befestigt werden, dass sie nicht ohne Werkzeug entfernt werden können.
- Stecken Sie den Netzstecker erst nach Abschluss der Montage in die Steckdose. Stellen Sie sicher, dass der Netzstecker nach der Montage noch zugänglich ist.
- Falls die Steckdose lose ist, schließen Sie den Netzstecker nicht an.
- Ziehen Sie nicht am Netzkabel, wenn Sie das Gerät von der Stromversorgung

trennen möchten. Ziehen Sie stets am Netzstecker.

- Verwenden Sie nur geeignete Trenneinrichtungen: Überlastschalter, Sicherungen (Schraubsicherungen müssen aus dem Halter entfernt werden können), Fehlerstromschutzschalter und Schütze.
- Die elektrische Installation muss eine Trenneinrichtung aufweisen, mit der Sie das Gerät allpolig von der Stromversorgung trennen können. Die Trenneinrichtung muss mit einer Kontaktöffnungsweite von mindestens 3 mm ausgeführt sein.
- Schließen Sie die Gerätetür ganz, bevor Sie den Netzstecker in die Steckdose stecken.

2.3 Gebrauch

WARNUNG!

Verletzungs- und Verbrennungsgefahr. Stromschlaggefahr.

- Nehmen Sie keine technischen Änderungen am Gerät vor.
- Vergewissern Sie sich, dass die Lüftungsöffnungen nicht blockiert sind.
- Lassen Sie das Gerät während des Betriebs nicht unbeaufsichtigt.
- Schalten Sie das Gerät nach jedem Gebrauch aus.
- Gehen Sie beim Öffnen der Tür vorsichtig vor, wenn das Gerät in Betrieb ist. Es kann heiße Luft freigesetzt werden.
- Benutzen Sie das Gerät nicht mit nassen Händen oder wenn es mit Wasser Kontakt hat.
- Verwenden Sie das Gerät nicht als Arbeits- oder Abstellfläche.
- Verwenden Sie keine Aluminiumfolie oder andere Materialien zwischen der Kochfläche und dem Kochgeschirr, sofern vom Hersteller dieses Geräts nicht anders angegeben.
- Verwenden Sie nur vom Hersteller empfohlenes Zubehör für dieses Gerät.
- Verwenden Sie immer Glas und Gläser, die zum Einkochen geeignet sind.

 **WARNUNG!**

Brand- und Explosionsgefahr.

- Öle und Fette können beim Erhitzen brennbare Dämpfe freisetzen. Halten Sie Flammen oder erhitzte Gegenstände während des Kochens von Fetten und Ölen fern.
- Die Dämpfe, die sehr heißes Öl freisetzt, können zu einer spontanen Verbrennung führen.
- Gebrauchtes Öl, das Speisereste enthalten kann, kann schon bei einer niedrigeren Temperatur einen Brand verursachen als Öl, das zum ersten Mal verwendet wird.
- Platzieren Sie keine entflammaren Produkte oder Gegenstände, die mit entflammaren Produkten benetzt sind, im Gerät, auf dem Gerät oder in der Nähe des Geräts.
- Lassen Sie beim Öffnen der Tür keine Funken oder offenen Flammen mit dem Gerät in Kontakt kommen.
- Öffnen Sie die Gerätetür vorsichtig. Die Verwendung von Zutaten mit Alkohol kann eine Mischung aus Alkohol und Luft verursachen.

 **WARNUNG!**

Risiko von Schäden am Gerät.

- Um Beschädigungen und Verfärbungen der Emailbeschichtung zu vermeiden:
 - Stellen Sie feuerfestes Geschirr oder andere Gegenstände nicht direkt auf den Boden des Geräts.
 - Legen Sie keine Alufolie direkt auf die Bodenplatte des Garraums.
 - Füllen Sie kein Wasser direkt in das heiße Gerät.
 - Lassen Sie nach Abschluss des Garvorgangs kein feuchtes Geschirr oder feuchte Speisen im Gerät stehen.
 - Gehen Sie beim Herausnehmen oder Einsetzen des Zubehörs sorgfältig vor.
- Verfärbungen der Email- oder Edelstahlbeschichtung haben keine Auswirkung auf die Leistung des Geräts.
- Verwenden Sie eine tiefe Pfanne für feuchte Kuchen. Fruchtsäfte verursachen Flecken, die dauerhaft sein können.

- Stellen Sie kein heißes Kochgeschirr auf das Bedienfeld.
- Lassen Sie Kochgeschirr nicht leerkochen.
- Achten Sie darauf, dass keine Gegenstände oder Kochgeschirr auf das Gerät fallen. Die Oberfläche könnte beschädigt werden.
- Schalten Sie die Kochzonen nicht mit leerem Kochgeschirr oder ohne Kochgeschirr ein.
- Kochgeschirr aus Gusseisen, Aluminium oder mit einem beschädigten Boden kann Kratzer verursachen. Hebe diese Gegenstände immer an, wenn Sie sie auf der Kochfläche bewegen musst.

2.4 Reinigung und Pflege

 **WARNUNG!**

Verletzungsgefahr, Brandgefahr oder Beschädigung des Geräts.

- Schalten Sie vor Wartungsarbeiten immer das Gerät aus.
Ziehen Sie den Netzstecker aus der Netzsteckdose.
- Vergewissern Sie sich, dass das Gerät abgekühlt ist. Es besteht die Gefahr, dass die Glasscheiben brechen.
- Ersetzen Sie die Türglasscheiben umgehend, wenn sie beschädigt sind. Wenden Sie sich an einen autorisierten Kundendienst.
- Gehen Sie beim Aushängen der Tür vorsichtig vor. Die Tür ist schwer!
- Fett- oder Speisereste im Gerät können einen Brand verursachen.
- Reinigen Sie das Gerät regelmäßig, um eine Verschlechterung des Oberflächenmaterials zu verhindern.
- Reinigen Sie das Gerät mit einem weichen, feuchten Tuch. Verwenden Sie ausschließlich Neutralreiniger. Verwenden Sie keine Scheuermittel, Scheuerschwämme, scharfe Reinigungsmittel oder Metallgegenstände.
- Falls Sie ein Backofenspray verwenden, befolgen Sie die Sicherheitsanweisungen auf der Verpackung.
- Reinigen Sie die katalytische Emailbeschichtung (falls vorhanden) nicht mit Reinigungsmitteln.

2.5 Innenbeleuchtung

⚠️ WARNUNG!

Stromschlaggefahr.

- Bezüglich der Lampe(n) in diesem Gerät und separat verkaufter Ersatzlampen: Diese Lampen müssen extremen physikalischen Bedingungen in Haushaltsgeräten standhalten, wie z.B. Temperatur, Vibration, Feuchtigkeit, oder sollen Informationen über den Betriebszustand des Gerätes anzeigen. Sie sind nicht für den Einsatz in anderen Geräten vorgesehen und nicht für die Raumbeleuchtung geeignet.
- Dieses Produkt enthält eine Lichtquelle der Energieeffizienzklasse G.
- Verwenden Sie nur Lampen mit der gleichen Leistung .

2.6 Wartung

- Wenden Sie sich zur Reparatur des Geräts an den autorisierten Kundendienst.
- Dabei dürfen ausschließlich Originalersatzteile verwendet werden.

2.7 Entsorgung

⚠️ WARNUNG!

Verletzungs- und Erstickungsgefahr.

- Informationen zur Entsorgung des Geräts erhalten Sie von Ihrer Gemeindeverwaltung.
- Trennen Sie das Gerät von der Stromversorgung.
- Schneiden Sie das Netzkabel in der Nähe des Geräts ab, und entsorgen Sie es.

3. MONTAGE

⚠️ WARNUNG!

Siehe Kapitel Sicherheitshinweise.

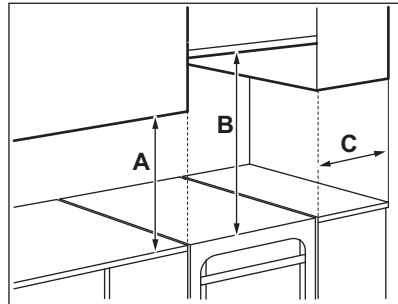
3.1 Standort des Geräts

i

Installiere den Herd nicht in der Nähe des Waschbeckens oder des Schrankes mit Waschbecken. Feuchtigkeit / Wassertropfen können zwischen der Seitenwand und dem Schrank eindringen und mit der Zeit die Farbe der Seitenwand beschädigen.

Sie können Ihr freistehendes Gerät mit Schränken an einer oder zwei Seiten und in der Ecke installieren.

Die Mindestabstände für die Montage sind der Tabelle zu entnehmen.



Mindestabstände

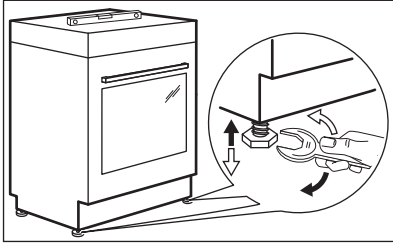
Abmessungen	mm
A	400
B	650
C	150

3.2 Technische Daten

Spannung	230 V
Frequenz	50 - 60 Hz
Geräteklasse	1

Abmessungen	mm
Höhe	858
Breite	500
Tiefe	600

3.3 Ausrichten des Geräts



Richten Sie das Gerät mit den unten angebrachten Schraubfüßen so aus, dass sich die Oberfläche des Geräts auf einer Ebene mit den angrenzenden Oberflächen befindet.

3.4 Kippschutz

Stellen Sie die richtige Höhe und Fläche für das Gerät ein, bevor Sie den Kippschutz anbringen.

VORSICHT!

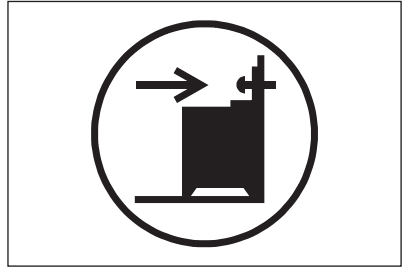
Stellen Sie sicher, dass Sie den Kippschutz in der richtigen Höhe anbringen.



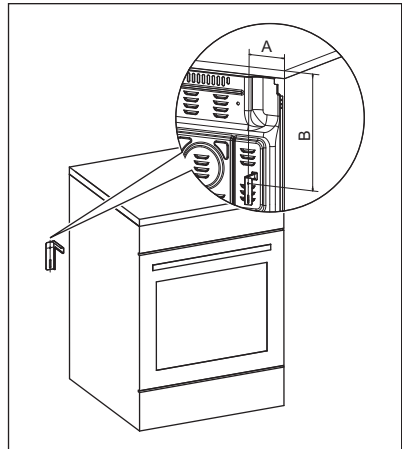
Stellen Sie sicher, dass die Oberfläche hinter dem Gerät eben ist.

Sie müssen den Kippschutz installieren. Wenn Sie ihn nicht installieren, kann das Gerät kippen.

Ihr Gerät hat das auf dem Bild gezeigte Symbol (falls zutreffend), um Sie an die Installation des Kippschutzes zu erinnern.



1. Installieren Sie den Kippschutz B – 343 mm unterhalb der Oberseite des Geräts und A – 67 mm von der Seite des Geräts im kreisförmigen Loch in einer Halterung. Verschrauben Sie ihn in festem Material oder benutzen Sie eine geeignete Verstärkung (Wand).



2. Sie finden das Loch auf der linken Seite auf der Rückseite des Geräts. Heben Sie die Vorderseite des Geräts an und stellen Sie es in die Mitte des Raums zwischen den angrenzenden Küchenmöbeln. Wenn

der Abstand zwischen den Arbeitsschränken größer als die Breite des Geräts ist, müssen Sie das Seitenmaß anpassen, um das Gerät zu zentrieren.



Wenn Sie die Abmessungen des Herds geändert haben, müssen Sie die Kippchutzanbringung korrekt ausrichten.

VORSICHT!

Wenn der Abstand zwischen den Arbeitsschränken größer als die Breite des Geräts ist, müssen Sie das Seitenmaß auf die Mitte des Geräts einstellen.

3.5 Elektrische Installation

WARNUNG!

Der Hersteller ist nicht verantwortlich, wenn Sie die Sicherheitsvorkehrungen in den Sicherheitskapiteln nicht befolgen.

Das Gerät wird ohne Netzstecker oder Netzkabel geliefert.

WARNUNG!

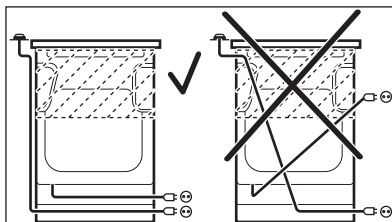
Bevor Sie das Netzkabel an die Klemme anschließen, messen Sie die Spannung zwischen den Phasen im Hausnetz. Schauen Sie dann auf das Anslussetikett auf der Rückseite des Geräts, um die richtige elektrische Installation durchzuführen. Diese Reihenfolge der Schritte verhindert Installationsfehler und Schäden an den elektrischen Komponenten des Geräts.

Einsetzbare Kabeltypen für verschiedene Phasen:

Phase	Minstdurchmesser des Kabels
1	3 x 4,0 mm ²
3 mit Nullleiter	5 x 1,5 mm ²

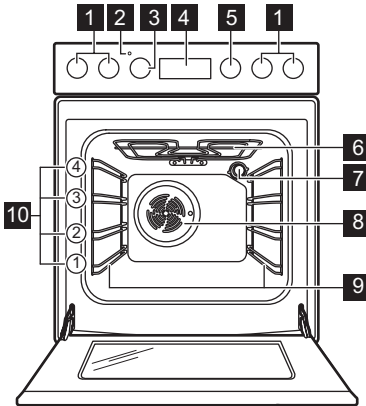
WARNUNG!

Das Netzkabel darf den in der Abbildung schattierten Teil des Geräts nicht berühren.



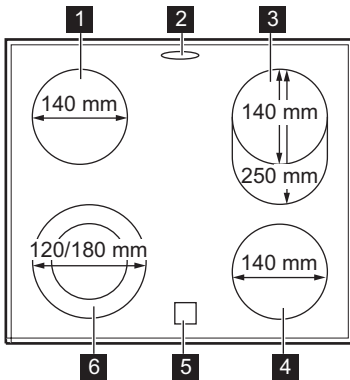
4. GERÄTEBESCHREIBUNG

4.1 Gesamtansicht



- 1 Kochfeld-Einstellknöpfe
- 2 Temperaturanzeige/-symbol
- 3 Temperaturwahlknopf
- 4 Elektronischer Programmspeicher
- 5 Backofen-Einstellknopf
- 6 Heizelement
- 7 Lampe
- 8 Ventilator
- 9 Einschubschienen, herausnehmbar
- 10 Einschubebenen

4.2 Anordnung der Kochflächen



- 1 Kochzone 1200 W
- 2 Dampfauslass - Zahl und Position hängen vom Modell ab
- 3 Kochzone 1100 / 2000 W
- 4 Kochzone 700 / 1700 W
- 5 Restwärmeanzeige
- 6 Kochzone 1200 W

- 4 Kochzone 1200 W
- 5 Restwärmeanzeige
- 6 Kochzone 700 / 1700 W

4.3 Zubehör

- **Kombirost**
Für Kochgeschirr, Kuchenformen, Braten.
- **Backblech**
Für Kuchen und Plätzchen.
- **Brat- und Fettpfanne**
Zum Backen und Braten oder als Pfanne zum Auffangen von Fett.
- **Teleskopschienen**
Mit den Teleskopschienen können Sie die Einhängegitter leichter einsetzen und entfernen.
- **Aufbewahrungsschublade**
Die Aufbewahrungsschublade befindet sich unter dem Garraum des Backofens.




5. VOR DER ERSTEN VERWENDUNG

WARNUNG!

Siehe Kapitel Sicherheitshinweise.

5.1 Erstaufheizen und Reinigung


Das leere Gerät vor der ersten Inbetriebnahme und dem ersten Kontakt mit Lebensmitteln aufheizen. Das Gerät kann unangenehmen Geruch und Rauch abgeben. Lüften Sie den Raum während des Aufheizens.

1. Entfernen Sie alle Zubehörteile und die herausnehmbaren Einhängegitter aus dem Gerät.
2. Stellen Sie die Funktion . Stellen Sie die maximale Temperatur ein. Lassen Sie das Gerät für 1 Std laufen.
3. Stellen Sie die Funktion . Stellen Sie die maximale Temperatur ein. Die maximale Temperatur für diese Funktion beträgt 210 °C. Lassen Sie das Gerät 15 Min eingeschaltet.
4. Stellen Sie die Funktion . Stellen Sie die maximale Temperatur ein. Lassen Sie das Gerät für 15 Min laufen.
5. Schalten Sie das Gerät aus und warten Sie, bis es abgekühlt ist.
6. Reinigen Sie das Gerät und das Zubehör nur mit einem Mikrofasertuch, warmem Wasser und einem milden Reinigungsmittel.

7. Setzen Sie die Zubehörteile und die entnehmbaren Einhängegitter wieder in ihre ursprüngliche Position ein.

5.2 Einstellen der Uhrzeit

Die Uhrzeit muss vor der Inbetriebnahme des Backofens eingestellt werden.


Die Anzeige  blinkt, wenn Sie das Gerät an die Stromversorgung anschließen, nach einem Stromausfall und wenn der Timer nicht eingestellt ist.

Stellen Sie die Uhrzeit mit $+$ oder $-$ ein. Nach etwa 5 Sekunden hört die Anzeige auf zu blinken und zeigt die eingestellte Uhrzeit an.

5.3 Ändern der Uhrzeit



Sie können die Uhrzeit nicht ändern, wenn eine der Funktionen in Betrieb ist.

Drücken Sie  wiederholt, bis die Anzeige für die Uhrzeit-Funktion blinkt. Zum Einstellen einer neuen Uhrzeit siehe „Einstellen der Uhrzeit“.

5.4 Versenkbare Knöpfe

Drücken Sie zum Benutzen des Geräts den Knopf. Der Knopf kommt dann heraus.

6. KOCHFELD - TÄGLICHER GEBRAUCH

WARNUNG!

Siehe Kapitel Sicherheitshinweise.

6.1 Beschreibung der Kochzonen

Die Kochzonen sind mit einem Thermostat ausgerüstet und schalten sich, je nach ausgewählter Kochstufe, mit Unterbrechungen ein und aus.

6.2 Kochstufe

Symbole	Funktion
	Aus-Position
	Zweikreis-Kochzone
	Warmhalten
1 - 9	Kochstufen



Verwenden Sie die Restwärme, um den Energieverbrauch zu senken. Schalten Sie die Kochzone ca. 5 – 10 Minuten vor Ende des Garvorgangs aus.

Drehen Sie den Einstellknopf der ausgewählten Zone auf die gewünschte Kochstufe.

Drehen Sie den Knopf in die Aus-Position, um den Garvorgang abzuschließen.

6.3 Verwenden der einfachen Kochzone

Um eine einfache Kochzone zu verwenden, drehen Sie den entsprechenden Knopf auf eine der folgenden Positionen: 1-9.



Bei den Kochstufen 1 - 3 leuchtet die Zone etwa 2 - 3 Sekunden rot und schaltet sich dann aus.



Die Zone arbeitet mit ihrer maximalen Leistungsstufe, sobald Sie die Heizstufe auf 8 oder 9,

6.4 Ein- und Ausschalten der äußeren Heizkreise (Zweikreis- oder Bräterzone)

Die Kochflächen können an die Größe des Kochgeschirrs angepasst werden.

1. Wenn Sie eine Kochstufe zwischen 1 und 9 wählen, arbeitet nur der mittlere Bereich der Kochzone.

2. Drehen Sie zum Einschalten des äußeren Heizkreises den Einstellknopf im Uhrzeigersinn über die Einstellung 9 hinaus auf ☉.
3. Drehen Sie den Einstellknopf dann gegen den Uhrzeigersinn auf die gewünschte Kochstufe (1 - 9). Der mittlere Bereich und der äußere Heizkreis arbeiten zusammen.

Zum Ausschalten des äußeren Heizkreises drehen Sie den Einstellknopf in die Stellung Aus. Der mittlere Bereich und der äußere Heizkreis oder die Bräterzone werden ausgeschaltet. Die Kontrolllampe erlischt. Um den mittleren Bereich der Kochzone wieder einzuschalten, wählen Sie eine Kochstufe zwischen 1 und 9.

6.5 Restwärmeanzeige

WARNUNG!

Solange die Anzeige leuchtet, besteht Verbrennungsgefahr durch Restwärme.

Die Anzeige erscheint, wenn eine Kochzone heiß ist, leuchtet aber nicht, wenn die Netzspannung ausgeschaltet ist.

Die Anzeige kann ebenso erscheinen:

- für die benachbarten Kochzonen, auch wenn Sie sie nicht benutzen,
- wenn heißes Kochgeschirr auf die kalte Kochzone gestellt wird,
- wenn das Kochfeld ausgeschaltet ist, aber die Kochzone noch heiß ist.

Die Anzeige erlischt, wenn die Kochzone abgekühlt ist.

7. KOCHFELD – TIPPS UND HINWEISE

WARNUNG!

Siehe Kapitel Sicherheitshinweise.

7.1 Kochgeschirr

Die Kochergebnisse hängen vom Kochgeschirrmaterial ab



Der Boden des Kochgeschirrs muss so dick und flach wie möglich sein. Stellen Sie sicher, dass die Topfböden sauber und trocken sind, bevor Sie sie auf das Kochfeld stellen.



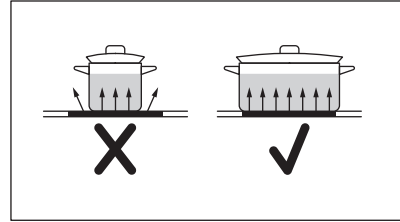
Verwenden Sie auf dem Keramikochfeld kein Kochgeschirr mit Böden mit ausgeprägten Rändern oder Graten, z.B. Gusseisenpfannen. Das könnte die Kochfeldoberfläche dauerhaft verkratzen.



Kochgeschirr aus Stahlernaille oder mit Aluminium- oder Kupferböden kann Verfärbungen der Glaskeramikoberfläche verursachen.

Um Energie zu sparen und die einwandfreie Funktion des Kochfeldes zu gewährleisten, muss das Kochgeschirr einen geeigneten

Minstdurchmesser haben (mindestens so groß wie der Zonendurchmesser).



7.2 Vereinfachter Kochleitfaden



Die Angaben in der Tabelle sind Richtwerte.

Kochstufe	Verwendung für:	Dauer (Min.)	Tipps
1 - 1	Warmhalten von gekochten Speisen.	nach Bedarf	Legen Sie einen Deckel auf das Kochgeschirr.
1 - 2	Sauce Hollandaise, schmelzen: Butter, Schokolade, Gelatine.	5 - 25	Von Zeit zu Zeit rühren.
2	Stocken: Lockere Omeletts, gebackene Eier.	10 - 40	Mit einem Deckel garen.
2 - 3	Reis- und Milchgerichte köcheln lassen, Fertiggerichte aufwärmen.	25 - 50	Mindestens doppelte Menge Flüssigkeit zum Reis geben, Milchgerichte nach der Hälfte der Zeit umrühren.
3 - 4	Dünsten von Gemüse, Fisch, Fleisch.	20 - 45	Geben Sie ein paar Esslöffel Wasser hinzu. Überprüfen Sie die Wassermenge während des Prozesses.
4 - 5	Kartoffeln und anderes Gemüse dämpfen.	20 - 60	Den Boden des Topfes mit 1 - 2 cm Wasser bedecken. Überprüfen Sie während des Prozesses den Wasserstand. Lassen Sie den Deckel auf dem Topf.
4 - 5	Kochen Sie größere Mengen an Lebensmitteln, Eintopfgerichten und Suppen.	60 - 150	Bis zu 3 l Flüssigkeit plus Zutaten.
6 - 7	Sanftes Braten: Schnitzel, Cordon bleu vom Kalb, Kotelett, Frikadellen, Bratwürste, Leber, Mehlschwitze, Eier, Pfannkuchen, Krupfen.	nach Bedarf	Bei Bedarf umdrehen.
7 - 8	Scharfes Braten, Rösti, Lendenstücke, Steaks.	5 - 15	Bei Bedarf umdrehen.
9	Wasser kochen, Nudeln kochen, Fleisch anbraten (Gulasch, Schmorbraten), Frittieren von Pommes frites.		

8. KOCHFELD - REINIGUNG UND PFLEGE

WARNUNG!

Siehe Kapitel Sicherheitshinweise.

8.1 Allgemeine Informationen

- Reinige das Kochfeld nach jedem Gebrauch.
- Verwende stets Kochgeschirr mit sauberen Böden.
- Kratzer oder dunkle Flecken auf der Oberfläche beeinträchtigen die Funktionsfähigkeit des Kochfelds nicht.
- Verwende ein spezielles Reinigungsmittel, das für die Oberfläche des Kochfelds geeignet ist.
- Verwende immer einen Schaber, der für Kochfelder mit Glasoberfläche empfohlen wird. Verwende den Schaber nur als zusätzliches Werkzeug zur Reinigung des Glases nach dem Standardreinigungsverfahren.

WARNUNG!

Verwende zum Reinigen der Glasoberfläche keine Messer oder andere scharfe Metallwerkzeuge.

8.2 Reinigen des Kochfelds

- **Folgendes muss sofort entfernt werden:** Geschmolzener Kunststoff, Plastikfolie, Zucker und zuckerhaltige Lebensmittel. Anderenfalls können die Verschmutzungen das Kochfeld beschädigen. Achten Sie darauf, dass sich niemand Verbrennungen zuzieht. Den speziellen Reinigungsschaber schräg zur Glasfläche ansetzen und über die Oberfläche bewegen.
- **Folgendes kann nach ausreichender Abkühlung des Kochfelds entfernt werden:** Kalk- und Wasserränder, Fettspritzer und metallisch schimmernde Verfärbungen. Reinigen Sie das Kochfeld mit einem feuchten Tuch und nicht scheuernden Reinigungsmittel. Wischen Sie das Kochfeld nach der Reinigung mit einem weichen Tuch trocken.
- **Entfernen Sie metallisch schimmernde Verfärbungen:** Verwenden Sie eine Mischung aus Backpulver und Zitronensaft oder Essig.

9. BACKOFEN - TÄGLICHER GEBRAUCH

WARNUNG!

Siehe Kapitel Sicherheitshinweise.

9.1 Ein- und Ausschalten des Backofens

1. Drehen Sie den Knopf für die Backofen-Funktionen, um eine Backofen-Funktion auszuwählen.
2. Drehen Sie den Knopf für die Temperatur, um diese auszuwählen.

Die Lampe leuchtet, während der Backofen in Betrieb ist.



Für die Funktionen ohne Heizfunktion muss die Temperatur nicht eingestellt werden.

3. Drehen Sie zum Ausschalten des Backofens den Backofen-Einstellknopf und den Temperaturwahlknopf auf Aus.

9.2 Sicherheitsthermostat

Ein unsachgemäßer Gebrauch des Ofens oder defekte Bestandteile können zu einer gefährlichen Überhitzung führen. Um dies zu verhindern, ist der Backofen mit einem Sicherheitsthermostat ausgestattet, der die Stromzufuhr unterbrechen kann. Die Wiedereinschaltung des Backofens erfolgt automatisch bei Temperaturabfall.

9.3 Backofenfunktionen

0

Aus-Position

Der Backofen ist ausgeschaltet.



Backofenlampe

Zum Einschalten der Backofenlampe ohne Kochfunktion.



Ober-/Unterhitze

Backen und Braten von Speisen auf einer Einschubebene.



Unterhitze

Zum Backen von Kuchen mit knusprigen Böden und zum Einkochen von Lebensmitteln.



Umluft

Zum Braten oder zum Braten und Backen von Speisen mit derselben Kochtemperatur auf mehreren Ebenen gleichzeitig, ohne dass es zu einer Aromaübertragung kommt.



Heißluft

Zum gleichzeitigen Backen auf maximal zwei Einschubebenen und zum Dörren von Lebensmitteln. Stellen Sie eine 20 - 40 °C niedrigere Backofentemperatur als bei Ober-/Unterhitze ein.



Feuchte Umluft

Diese Funktion wurde zur Einhaltung der Energieeffizienzklassen- und Umweltdesignregulierungen (gemäß EU 65/2014 und EU 66/2014) verwendet. Tests gemäß: IEC/EN 60350-1. Die Backofentür sollte während des Garvorgangs geschlossen bleiben, damit die Funktion nicht unterbrochen wird. So wird gewährleistet, dass der Backofen mit der höchsten Energieeffizienz arbeitet.

Wenn Sie diese Funktion nutzen, kann die Temperatur im Garraum von der eingestellten Temperatur abweichen. Die Wärmeleistung kann geringer sein. Allgemeine Empfehlungen zur Energieeinsparung finden Sie im Kapitel „Energieeffizienz“, „Energie sparen“.

Diese Funktion ist entwickelt worden, um während des Kochvorgangs Energie zu sparen. Die Kochanleitungen finden Sie im Kapitel „Hinweise und Tipps“, Feuchte Umluft.



Heißluftgrillen

Zum Braten größerer Fleischstücke oder von Geflügel mit Knochen auf einer Ebene. Zum Gratinieren und Überbacken.



Pizzastufe

Zum Backen von Speisen auf einer Einschubebene für eine intensivere Bräunung und einen knusprigen Boden.

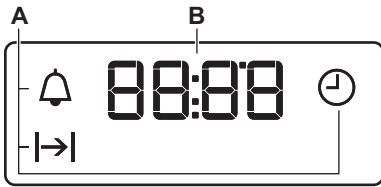


Auftauen

Zum Auftauen von Lebensmitteln. Die Auftauzeit hängt von der Menge und Größe der gefrorenen Lebensmittel ab.

10. BACKOFEN - UHRFUNKTIONEN

10.1 Display



- A. Uhrfunktionen
- B. Timer

10.2 Knöpfe

Taste	Funktion	Beschreibung
—	MINUS	Einstellen der Zeit.
	UHR	Einstellen einer Uhrfunktion.
+	PLUS	Einstellen der Zeit.

10.3 Uhrfunktionstabelle

Uhrfunktion	Verwendung
UHRZEIT	Zum Einstellen, Ändern oder Überprüfen der Uhrzeit.
DAUER	Einstellen der Einschaltdauer für den Backofen.
KURZZEIT-WECKER	Zum Einstellen der Countdown-Zeit. Diese Funktion hat keine Auswirkung auf den Backofenbetrieb. Sie können den KURZZEIT-WECKER jederzeit einstellen, auch wenn der Backofen ausgeschaltet ist.

10.4 Einstellen der DAUER

1. Stellen Sie eine Ofenfunktion und die Temperatur ein.
2. Drücken Sie wiederholt, bis anfängt zu blinken.
3. Die DAUER wird mit oder eingestellt.

Im Display erscheint .

4. Nach Ablauf der Zeit blinkt und es ertönt ein akustisches Signal. Das Gerät wird automatisch ausgeschaltet.
5. Drücken Sie eine beliebige Taste, um das akustische Signal abzustellen.


6. Drehen Sie den Backofen-Einstellknopf und den Temperaturwahlknopf auf die Aus-Position.


10.5 Einstellen des KURZZEIT-WECKERS

1. Drücken Sie wiederholt, bis anfängt zu blinken.
2. Drücken Sie oder , um die gewünschte Zeit einzustellen.
Der Kurzzeit-Wecker wird automatisch nach fünf Sekunden eingeschaltet.
3. Nach Ablauf der eingestellten Zeit ertönt ein akustisches Signal. Drücken Sie eine beliebige Taste, um das akustische Signal abzustellen.

4. Drehen Sie den Backofen-Einstellknopf und den Temperaturwahlknopf in die Position Aus.

10.6 Ausschalten der Uhrfunktionen

1. Drücken Sie  wiederholt, bis die Anzeige für die gewünschte Funktion blinkt.

2. Halten Sie  gedrückt. Nach einigen Sekunden wird die Uhrfunktion ausgeschaltet.

11. BACKOFEN - VERWENDUNG DES ZUBEHÖRS

WARNUNG!

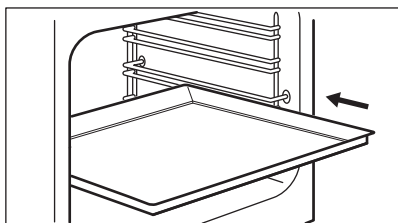
Siehe Kapitel Sicherheitshinweise.

11.1 Einsetzen des Zubehörs

Backblech:

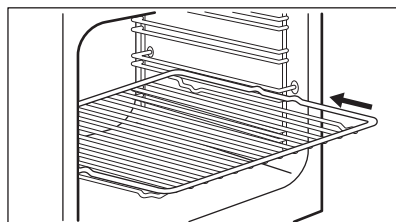


Das Backblech oder eine tiefe Pfanne nicht bis zur Rückwand des Garraums schieben. Dies verhindert, dass die Wärme um das Backblech zirkuliert. Die Speise kann verbrennen, insbesondere im hinteren Teil des Backblechs.

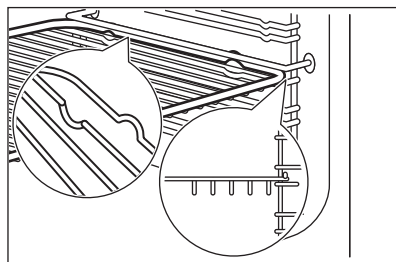


Schiebe das Backblech oder die Auflaufpfanne zwischen die Führungsschienen der Einhängegitter. Stellen Sie sicher, dass es die Rückwand des Backofens nicht berührt.

Kombirost:



Setze die Ablage zwischen die Führungsschienen des Einhängegitters ein.



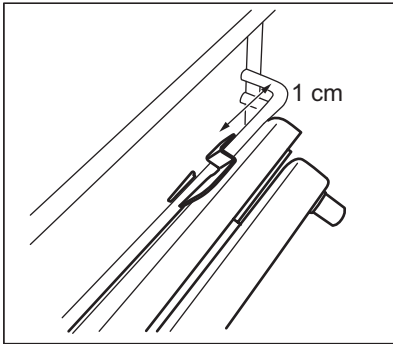
11.2 Teleskopauszüge



Sie können die Teleskopauszüge in alle Einschubebenen außer Ebene 4 einsetzen.

Einsetzen der Teleskopauszüge

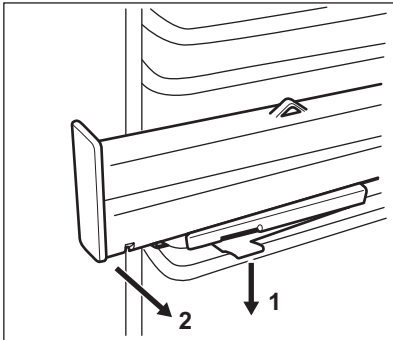
1. Drehen Sie den Teleskopauszug um ca. 90°.
2. Schieben Sie die Arretierung am hinteren Teil des Teleskopauszugs in ein Einhängegitter. Achten Sie darauf, den Auszug in die richtige Seite des Backofens einzusetzen.



3. Drehen Sie den Auszug in die richtige Position. Das Anschlagstück, das sich an einem Ende des Auszugs befindet, muss nach oben weisen.
4. Drücken Sie den Auszug bis zum Anschlag in den Backofen.
5. Drücken Sie das vordere Ende des Teleskopauszugs gegen das Einhängegitter. Die Arretierung am vorderen Ende muss hörbar einrasten.
6. Führen Sie die gleichen Schritte zum Einsetzen des zweiten Teleskopauszugs durch. Vergewissern Sie sich, dass die Teleskopauszüge auf beiden Seiten in dieselbe Ebene eingesetzt sind.

Entfernen der Teleskopauszüge

1. Halten Sie die Arretierung am vorderen Ende des Teleskopauszugs gedrückt.



2. Ziehen Sie das vordere Ende des Auszugs aus dem Einhängegitter.
3. Drehen Sie den Teleskopauszug um ca. 90°.

4. Ziehen Sie das hintere Ende des Auszugs aus dem Einhängegitter.
5. Führen Sie die gleichen Schritte zur Entnahme des zweiten Teleskopauszugs durch.

11.3 Teleskopschienen – Einsetzen des Zubehörs

Mit den Teleskopschienen können Sie die Einhängegitter leichter einsetzen und entfernen.

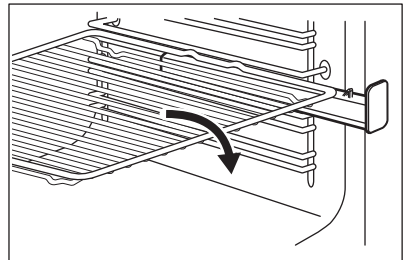
⚠ VORSICHT!

Reinigen Sie die Teleskopschienen nicht in der Spülmaschine. Die Teleskopschienen nicht schmieren.

⚠ VORSICHT!

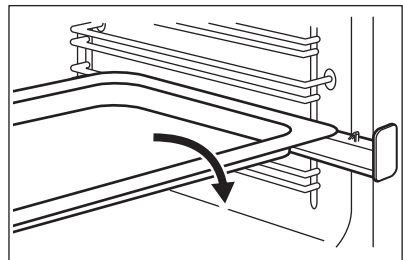
Achten Sie darauf, die Teleskopschienen ganz in den Backofen zu schieben, bevor Sie die Backofentür schließen.

Kombirost:



Auflauffanne:

Legen Sie das Backblech oder die Auflauffanne auf die Teleskopschienen.



12. BACKOFEN – HINWEISE UND TIPPS

WARNUNG!

Siehe Kapitel Sicherheitshinweise.



Die Temperaturen und Backzeiten in den Tabellen sind nur Richtwerte. Sie sind abhängig von den Rezepten, der Qualität und der Menge der verwendeten Zutaten.

12.1 Feuchte Umluft

Lebensmittel	Temperatur (°C)	Zeit (Min)	Einschubebene	Zubehör
Brot und Pizza				
Buns	190	25 - 30	2	Backblech oder Brat- und Fettpfanne
Brötchen	200	40 - 45	2	Backblech oder Brat- und Fettpfanne
Pizza, gefroren, 350 g	190	25 - 35	2	Kombirost
Kuchen auf dem Backblech				
Biskuitrolle	180	20 - 30	2	Backblech oder Brat- und Fettpfanne
Brownie	180	35 - 45	2	Backblech oder Brat- und Fettpfanne
Kuchen in Form				
Soufflé	210	35 - 45	2	sechs Keramikförmchen auf Kombirost
Biskuitboden	180	25 - 35	2	Biskuitform auf Kombirost
Biskuit	150	35 - 45	2	Kuchenform auf Kombirost
Fisch				
Fisch in Beuteln, 300 g	180	25 - 35	2	Backblech oder Brat- und Fettpfanne
Fisch, ganz, 200 g	180	25 - 35	2	Backblech oder Brat- und Fettpfanne
Fischfilet, 300 g	180	30 - 40	2	Pizzapfanne auf Kombirost
Fleisch				
Fleisch im Beutel, 250 g	200	35 - 45	2	Backblech oder Brat- und Fettpfanne
Fleischspieße, 500 g	200	30 - 40	2	Backblech oder Brat- und Fettpfanne
Kleine Backwaren				
Plätzchen	170	25 - 35	2	Backblech oder Brat- und Fettpfanne
Makronen	170	40 - 50	2	Backblech oder Brat- und Fettpfanne
Muffins	180	30 - 40	2	Backblech oder Brat- und Fettpfanne
Cracker, pikant	160	25 - 35	2	Backblech oder Brat- und Fettpfanne
Mürbeteiggebäck	140	25 - 35	2	Backblech oder Brat- und Fettpfanne

Lebensmittel	Temperatur (°C)	Zeit (Min)	Ein-schub-ebene	Zubehör
Tartelettes	170	20 - 30	2	Backblech oder Brat- und Fettpfanne
Vegetarisch				
Gemischtes Gemüse im Beutel, 400 g	200	20 - 30	2	Backblech oder Brat- und Fettpfanne
Omelett	200	30 - 40	2	Pizzapfanne auf Kombirost
Gemüse auf Backblech, 700 g	190	25 - 35	2	Backblech oder Brat- und Fettpfanne

12.2 Informationen für Prüfinstitute

Lebensmittel	Funktion	Temperatur (°C)	Zubehör	Ein-schub-ebene	Zeit (Min)
Törtchen (16 pro Blech)	Ober-/Unterhitze	160	Backblech	3	20 - 30
Törtchen (16 pro Blech)	Umluft	150	Backblech	3	20 - 30
Törtchen (16 pro Blech)	Heißluft	160	Backblech	1 + 3	30 - 40
Amerikanischer Apfelkuchen (2 Formen Ø 20 cm, diagonal versetzt)	Ober-/Unterhitze	190	Kombirost	1	65 - 75
Amerikanischer Apfelkuchen (2 Formen Ø 20 cm, diagonal versetzt)	Umluft	180	Kombirost	2	70 - 80
Biskuit, fettfrei	Ober-/Unterhitze	180	Kombirost	2	20 - 30
Biskuit, fettfrei	Umluft	160	Kombirost	2	25 - 35
Biskuit, fettfrei	Heißluft	170	Kombirost	1 + 3	30 - 40
Mürbeteiggebäck/Feingebäck	Ober-/Unterhitze	140	Backblech	3	15 - 30
Mürbeteiggebäck/Feingebäck	Umluft	140	Backblech	3	20 - 30
Mürbeteiggebäck/Feingebäck	Heißluft	140	Backblech	1 + 3	15 - 30
Toast ¹⁾	Heißluftgrillen	230	Kombirost	3	3 - 5
Hamburger aus Rindfleisch ²⁾	Heißluftgrillen	250	Kombirost oder Brat- und Fettpfanne	3	15 – 20 auf der 1. Seite und 10 – 15 auf der 2. Seite

¹⁾ Backofen 5 Minuten aufheizen.

²⁾ Backofen 10 Minuten aufheizen.

13. BACKOFEN - REINIGUNG UND PFLEGE

⚠️ WARNUNG!

Siehe Kapitel Sicherheitshinweise.

13.1 Hinweise zur Reinigung

Feuchten Sie ein weiches Tuch mit warmem Wasser und einem milden Reinigungsmittel an, und reinigen Sie damit die Vorderseite des Backofens.

Reinigen Sie die Metalloberflächen mit einem speziellen Reinigungsmittel.

Reinigen Sie den Innenraum des Backofens nach jedem Gebrauch. Fettsammlung oder andere Speisereste können zu einem Brand führen. Ein höheres Risiko besteht für die Grillpfanne.

Reinigen Sie alle Zubehörteile nach jedem Gebrauch und lassen Sie sie trocknen. Feuchten Sie ein weiches Tuch mit warmem Wasser und etwas Reinigungsmittel an. Reinigen Sie das Zubehör nicht im Geschirrspüler.

Entfernen Sie hartnäckige Verschmutzungen mit einem speziellen Backofenreiniger.

Reinigen Sie das Zubehör mit Antihaftbeschichtung nicht mit Scheuermitteln oder scharfkantigen Gegenständen.

13.2 Öfen mit Edelstahl- oder Aluminiumfront

Reinigen Sie die Backofentür nur mit einem feuchten Tuch oder Schwamm. Trocknen Sie sie mit einem weichen Tuch ab.

Verwenden Sie keine Stahlwolle, Säuren oder Scheuermittel, da diese die Oberflächen beschädigen können. Reinigen Sie das Bedienfeld auf gleiche Weise.

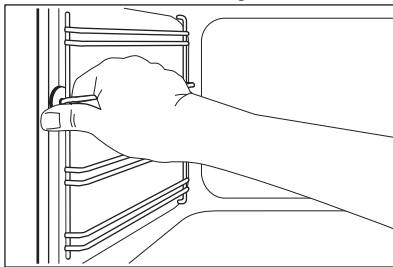
13.3 Entfernen der Einhängegitter

Nehmen Sie die Einhängegitter.

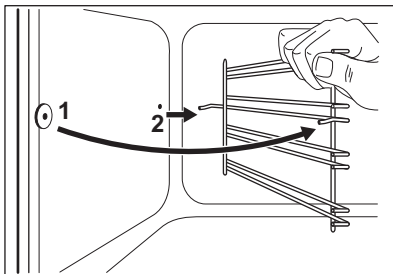
⚠️ VORSICHT!

Gehen Sie beim Abnehmen der Einhängegitter sorgsam vor.

1. Ziehen Sie das Einhängegitter vorne von der Seitenwand weg.



2. Ziehen Sie das Einhängegitter hinten von der Seitenwand weg und nehmen Sie sie heraus.



Führen Sie zum Einsetzen der entfernten Zubehörteile die oben beschriebenen Schritte in umgekehrter Reihenfolge durch.

13.4 Abnehmen und Montieren der Glasscheiben

Die inneren Glasscheiben können zur Reinigung entnommen werden. Die Anzahl der Glasscheiben variiert je nach Modell.

⚠️ WARNUNG!

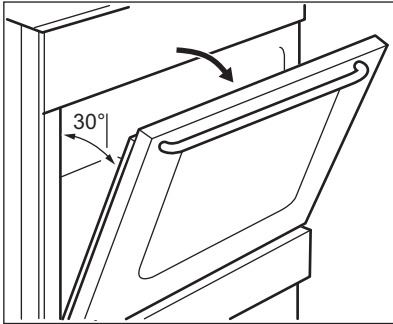
Lassen Sie die Backofentür während der Reinigung leicht geöffnet. Öffnen Sie sie ganz, könnte sie aus Versehen schließen und Schäden verursachen.

⚠️ WARNUNG!

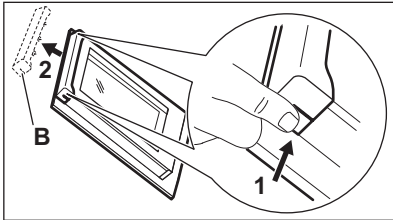
Verwenden Sie das Gerät nicht ohne die Glasscheiben.

1. Öffnen Sie die Tür bis zu einem Winkel von ca. 30°. Die Tür bleibt in ihrer

Position stehen, wenn sie leicht geöffnet ist.



2. Fassen Sie die Türabdeckung (B) an der Oberkante der Tür an beiden Seiten an. Drücken Sie sie nach innen, um den Schnappverschluss zu lösen.



3. Ziehen Sie die Türabdeckung nach vorn, um sie abzunehmen

⚠️ WARNUNG!

Wenn Sie die Glasscheiben aus der Backofentür nehmen, versucht die Tür sich zu schließen.

4. Halten Sie die Oberkante der Türglasscheiben und ziehen Sie sie eine nach der anderen nach oben.
5. Reinigen Sie die Glasscheiben mit Wasser und Seife. Trocknen Sie die Glasscheibe sorgfältig ab.

Nach der Reinigung müssen die Backofentür und die Glasscheiben wieder eingebaut werden. Führen Sie die oben aufgeführten Schritte in umgekehrter Reihenfolge durch. Setzen Sie zuerst die kleinere Scheibe ein und dann die größere Scheibe.

⚠️ VORSICHT!

Achten Sie darauf, die innere Glasscheibe in die entsprechenden Aufnahmen einzusetzen.

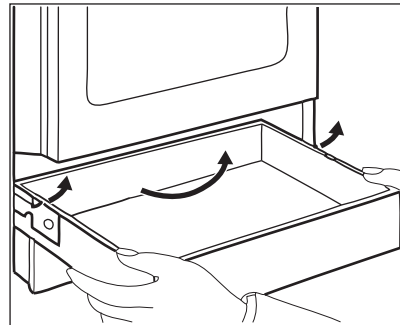
13.5 Herausnehmen der Schublade

⚠️ WARNUNG!

Bewahren Sie keine entflammaren Materialien wie Reinigungsmaterial, Plastiktüten, Ofenhandschuhe, Papier oder Reinigungssprays usw. in der Schublade auf. Diese Schublade kann heiß werden, wenn der Backofen in Betrieb ist. Es besteht Brandgefahr.

Die Schublade unterhalb des Backofens lässt sich zur leichteren Reinigung herausnehmen.

1. Ziehen Sie die Schublade bis zum Anschlag heraus.



2. Heben Sie die Schublade langsam an.
3. Ziehen Sie die Schublade vollständig heraus.

Um die Schublade wieder einzusetzen, führen Sie die obigen Schritte in umgekehrter Reihenfolge durch.

13.6 Austauschen der Lampe

⚠️ WARNUNG!

Stromschlaggefahr.
Die Lampe kann heiß sein.

1. Schalten Sie den Backofen aus. Warten Sie, bis der Ofen kalt ist.
2. Trennen Sie den Ofen von der Netzversorgung.
3. Breiten Sie ein Tuch auf dem Garraumboden aus.

Die hintere Lampe

1. Drehen Sie die Glasabdeckung der Lampe, und nehmen Sie sie ab.

2. Reinigen Sie die Glasabdeckung.
3. Ersetzen Sie die Lampe durch eine geeignete, bis 300 °C hitzebeständige Lampe.

4. Bringen Sie die Glasabdeckung an.

14. FEHLERSUCHE

WARNUNG!

Siehe Kapitel Sicherheitshinweise.

14.1 Was zu tun ist, wenn ...

Störung	Mögliche Ursache	Problembeseitigung
Sie können das Gerät nicht aktivieren.	Das Gerät ist nicht oder nicht ordnungsgemäß an die Spannungsversorgung angeschlossen.	Prüfen Sie, ob das Gerät ordnungsgemäß an die Spannungsversorgung angeschlossen ist.
	Die Sicherung ist durchgebrannt.	Vergewissern Sie sich, dass die Sicherung die Ursache für die Störung ist. Brennt die Sicherung wiederholt durch, wenden Sie sich an eine qualifizierte Elektrofachkraft.
Das Kochfeld kann nicht eingeschaltet oder bedient werden.	Die Sicherung ist durchgebrannt.	Schalten Sie das Kochfeld erneut ein und stellen Sie die Kochstufe innerhalb von weniger als 10 Sekunden ein.
Die Restwärmeanzeige funktioniert nicht.	Die Zone ist nicht heiß, da sie nur kurze Zeit in Betrieb war.	Wenn die Kochzone lange genug betrieben wurde, um heiß zu sein, wenden Sie sich an ein autorisiertes Servicezentrum.
Der äußere Heizkreis lässt sich nicht einschalten.		Schalten Sie zuerst den inneren Heizkreis ein.
Der Backofen heizt nicht auf.	Der Backofen ist ausgeschaltet.	Schalten Sie den Backofen ein.
	Die erforderlichen Einstellungen sind nicht eingestellt.	Vergewissern Sie sich, dass die Einstellungen richtig sind.
	Die Uhrzeit ist nicht eingestellt.	Stellen Sie die Uhrzeit ein.
Die Lampe funktioniert nicht.	Die Lampe ist defekt.	Ersetzen Sie die Lampe.
Dampf und Kondenswasser schlagen sich auf den Speisen und im Garraum des Backofens nieder.	Sie haben das Gericht zu lange im Backofen gelassen.	Lassen Sie die Speisen nach Beendigung des Gar- oder Backvorgangs nicht länger als 15 - 20 Minuten im Backofen stehen.
Es dauert zu lange, die Speisen zu garen, oder sie garen zu schnell.	Die Temperatur ist zu niedrig oder zu hoch.	Stellen Sie bei Bedarf die Temperatur ein. Beachten Sie die Hinweise in der Bedienungsanleitung.
Im Display wird „12.00“ angezeigt.	Es gab einen Stromausfall.	Setzen Sie die Uhrzeit zurück.

Störung	Mögliche Ursache	Problembesehung
Der Backofen kann nicht eingeschaltet oder bedient werden. Das Display zeigt „400“ an und es ertönt ein akustisches Signal.	Der Backofen ist nicht ordnungsgemäß an die Spannungsversorgung angeschlossen.	Prüfen Sie, ob der Backofen ordnungsgemäß an die Spannungsversorgung angeschlossen ist (siehe Anschlussplan, falls vorhanden).

14.2 Service-Daten

Wenn Sie das Problem nicht selbst lösen können, wenden Sie sich an Ihren Händler oder ein autorisiertes Servicezentrum.

Die vom Kundendienst benötigten Daten finden Sie auf dem Typenschild. Das Typenschild befindet sich am vorderen Rahmen des Garraums des Geräts. Entfernen Sie das Typenschild nicht vom Garraum.

Wir empfehlen dir, die Daten hier zu notieren:

Modell (MOD.):
Produktnummer (PNC)
Seriennummer (S.N.)

15. ENERGIEEFFIZIENZ

15.1 Produktinformationen gemäß EU-Ökodesign-Vorschriften für Kochfelder

Modellbezeichnung	CCB5449OBM CCB5449OBW	
Kochfeldtyp	Kochfeld im freistehenden Herd	
Anzahl der Kochfelder	4	
Heiztechnik	Strahlungsbeheizung	
Durchmesser der kreisförmigen Kochfelder (Ø)	Hinten links Vorne rechts Vorne links	14.0 cm 14.0 cm 18.0 cm
Länge (L) und Breite (B) des nicht kreisförmigen Kochfelds	Hinten rechts	B 14,0 cm L 25,0 cm
Energieverbrauch pro Kochfeld (EC electric cooking)	Hinten links Hinten rechts Vorne rechts Vorne links	181.8 Wh/kg 184.3 Wh/kg 181.8 Wh/kg 190.1 Wh/kg
Energieverbrauch des Kochfelds (EC electric hob)	184.5 Wh/kg	
IEC/EN 60350-2 – Elektrische Kochgeräte für den Hausgebrauch – Teil 2: Kochfelder – Verfahren zur Messung der Leistung.		

15.2 Kochfeld - Energie sparen

Sie können Energie beim täglichen Kochen sparen, wenn Sie den folgenden Hinweisen folgen.

- Wenn Sie Wasser erhitzen, verwenden Sie nur die Menge, die Sie benötigen.
- Legen Sie nach Möglichkeit immer Deckel auf das Kochgeschirr.
- Stellen Sie das Kochgeschirr schon vor dem Einschalten auf die Kochzone.

- Der Boden des Kochgeschirrs sollte den gleichen Durchmesser wie die Kochzone haben.
- Stellen Sie das kleinere Kochgeschirr auf die kleineren Kochzonen.
- Stellen Sie das Kochgeschirr direkt in die Mitte der Kochzone.
- Nutzen Sie die Restwärme, um Speisen warm zu halten oder zum Schmelzen.

15.3 Produktinformationen und Produktinformationsblatt gemäß den EU-Verordnungen zu Umweltdesign und Energiekennzeichnung für Backöfen

Name des Lieferanten	AEG
Modellbezeichnung	CCB5449OBM 943005681 CCB5449OBW 943005683
Energieeffizienzindex	94.9
Energieeffizienzklasse	A
Energieverbrauch mit einer Standardbeladung, konventioneller Modus	0,84 kWh/Programm
Energieverbrauch mit einer Standardbeladung, Umluft-Modus	0,75 kWh/Programm
Anzahl der Garräume	1
Wärmequelle	Strom
Lautstärke	57 l
Art des Backofens	Backofen im freistehenden Herd
Masse	CCB5449OBM 42.0 kg
	CCB5449OBW 42.0 kg

IEC/EN 60350-1 – Elektrische Kochgeräte für den Hausgebrauch – Teil 1: Herde, Backöfen, Dampfbacköfen und Grills – Methoden zur Leistungsmessung.

15.4 Backofen - Energiesparen

Die folgenden Tipps helfen Ihnen, bei der Verwendung Ihres Geräts Energie zu sparen.

Stellen Sie sicher, dass die Gerätetür geschlossen ist, wenn das Gerät in Betrieb ist. Die Gerätetür darf während des Garvorgangs nicht zu oft geöffnet werden. Halten Sie die Türdichtung sauber und stellen Sie sicher, dass sie sich fest in der richtigen Position befindet.

Verwenden Sie Kochgeschirr aus Metall und dunkle, nicht-reflektierende Backformen und Behälter, um mehr Energie zu sparen.

Heizen Sie das Gerät vor dem Garen nicht vor, es sei denn, dies wird ausdrücklich empfohlen.

Wenn Sie mehrere Speisen gleichzeitig zubereiten, halten Sie die Unterbrechungen beim Backen so kurz wie möglich.

Garen mit Heißluft

Nutzen Sie, wenn möglich, die Garfunktionen mit Heißluft, um Energie zu sparen.

Restwärme

Beträgt die Garzeit mehr als 30 Minuten, reduzieren Sie die Gerätetemperatur mindestens 3 - 10 Min. vor Ablauf des Garvorgangs. Durch die Restwärme im Gerät wird der Garvorgang fortgesetzt.

Nutzen Sie die Restwärme, um die Speisen warmzuhalten oder andere Gerichte aufzuwärmen.

Warmhalten von Speisen

Wählen Sie die niedrigste Temperatureinstellung, wenn Sie die

Restwärme zum Warmhalten von Speisen nutzen möchten.

Feuchte Umluft

Diese Funktion soll während des Garvorgangs Energie sparen. Weitere Informationen finden Sie im Kapitel „Gerät – Täglicher Gebrauch“, „Gerätefunktionen“.

15.5 Produktinformationen für Stromverbrauch und maximale Zeit bis zum Erreichen des entsprechenden Energiesparmodus

Leistungsaufnahme im Bereitschaftszustand	0.8 W
Maximale Zeit, die das Gerät benötigt, um automatisch den entsprechenden Energiesparmodus zu erreichen	20 Min

16. INFORMATIONEN ZUR ENTSORGUNG

Ihre Pflichten als Endnutzer

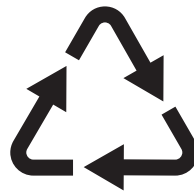


Dieses Elektro- bzw. Elektronikgerät ist mit einer durchgestrichenen Abfalltonne auf Rädern gekennzeichnet. Das Gerät darf deshalb nur getrennt vom unsortierten Siedlungsabfall gesammelt und zurückgenommen werden, es darf also nicht in den Hausmüll gegeben werden. Das Gerät kann z. B. bei einer kommunalen Sammelstelle oder ggf. bei einem Vertreiber (siehe zu deren Rücknahmepflichten unten) abgegeben werden. Das gilt auch für alle Bauteile, Unterbaugruppen und Verbrauchsmaterialien des zu entsorgenden Altgeräts.

Bevor das Altgerät entsorgt werden darf, müssen alle Altbatterien und Altkumulatoren vom Altgerät getrennt

werden, die nicht vom Altgerät umschlossen sind. Das gleiche gilt für Lampen, die zerstörungsfrei aus dem Altgerät entnommen werden können. Der Endnutzer ist zudem selbst dafür verantwortlich, personenbezogene Daten auf dem Altgerät zu löschen.

Hinweise zum Recycling



Helfen Sie mit, alle Materialien zu recyceln, die mit diesem Symbol gekennzeichnet sind. Entsorgen Sie solche Materialien, insbesondere Verpackungen, nicht im Hausmüll sondern über die bereitgestellten Recyclingbehälter oder die entsprechenden örtlichen Sammelsysteme.

Recyceln Sie zum Umwelt- und Gesundheitsschutz auch elektrische und elektronische Geräte.

Rücknahmepflichten der Vertreter in Deutschland

Wer auf mindestens 400 m² Verkaufsfläche Elektro- und Elektronikgeräte vertreibt oder sonst geschäftlich an Endnutzer abgibt, ist verpflichtet, bei Abgabe eines neuen Geräts ein Altgerät des Endnutzers der gleichen Geräteart, das im Wesentlichen die gleichen Funktionen wie das neue Gerät erfüllt, am Ort der Abgabe oder in unmittelbarer Nähe hierzu unentgeltlich zurückzunehmen. Das gilt auch für Vertreter von Lebensmitteln mit einer Gesamtverkaufsfläche von mindestens 800 m², die mehrmals im Kalenderjahr oder dauerhaft Elektro- und Elektronikgeräte anbieten und auf dem Markt bereitstellen. Solche Vertreter müssen zudem auf Verlangen des Endnutzers Altgeräte, die in keiner äußeren Abmessung größer als 25 cm sind (kleine Elektrogeräte), im Einzelhandelsgeschäft oder in unmittelbarer Nähe hierzu unentgeltlich zurückzunehmen; die Rücknahme darf in diesem Fall nicht an den Kauf eines Elektro- oder Elektronikgerätes geknüpft, kann aber auf drei Altgeräte pro Geräteart beschränkt werden.

Ort der Abgabe ist auch der private Haushalt, wenn das neue Elektro- oder Elektronikgerät dorthin geliefert wird; in diesem Fall ist die Abholung des Altgerätes für den Endnutzer kostenlos.

Die vorstehenden Pflichten gelten auch für den Vertrieb unter Verwendung von Fernkommunikationsmitteln, wenn die Vertreter Lager- und Versandflächen für Elektro- und Elektronikgeräte bzw. Gesamtlager- und -versandflächen für Lebensmittel vorhalten, die den oben genannten Verkaufsflächen entsprechen. Die unentgeltliche Abholung von Elektro- und Elektronikgeräten ist dann aber auf Wärmeüberträger (z. B. Kühlschrank), Bildschirme, Monitore und Geräte, die

Bildschirme mit einer Oberfläche von mehr als 100 cm² enthalten, und Geräte beschränkt, bei denen mindestens eine der äußeren Abmessungen mehr als 50 cm beträgt. Für alle übrigen Elektro- und Elektronikgeräte muss der Vertreter geeignete Rückgabemöglichkeiten in zumutbarer Entfernung zum jeweiligen Endnutzer gewährleisten; das gilt auch für kleine Elektrogeräte (s.o.), die der Endnutzer zurückgeben will, ohne ein neues Gerät zu kaufen.

Rücknahmepflichten von Vertreibern und andere Möglichkeiten der Entsorgung von Elektro- und Elektronikgeräten in der Region Wallonien

Vertreiber, die Elektro- und Elektronikgeräte verkaufen, sind verpflichtet, bei der Lieferung von Neugeräten Altgeräte desselben Typs, die im Wesentlichen die gleichen Funktionen wie die Neugeräte erfüllen, kostenlos vom Endverbraucher zurückzunehmen. Dies gilt auch bei der Lieferung von neuen Elektro- und Elektronikgeräten oder beim Fernabsatz.

Darüber hinaus ist jeder, der Elektro- und Elektronikgeräte auf einer Verkaufsfläche von mindestens 400 m² verkauft, verpflichtet, Altgeräte, die in keiner äußeren Abmessung größer als 25 cm sind (Elektrokleingeräte), im Ladengeschäft oder in unmittelbarer Nähe kostenlos zurückzunehmen; die Rücknahme darf in diesem Fall nicht vom Kauf eines Elektro- oder Elektronikgerätes abhängig gemacht werden.

Die Rücknahme von Elektro- und Elektronikgeräten kann auch auf Containerplätzen oder zugelassenen Recyclinghöfen erfolgen. Für weitere Informationen wenden Sie sich bitte an Ihre Gemeindeverwaltung.

Electrolux Appliances AB - Contact Address:
Al. Powstancow Slaskich 26, 30-570 Krakow,
Poland







aeg.com

867375918-A-412024



CE